

Instructions Manual  
Bruksanvisning  
Bruksanvisning

**MAXIMA W60 - MAXIMA W80**

# INDEX

EN

RECOMMENDATIONS AND SUGGESTIONS .....	3
CHARACTERISTICS .....	6
INSTALLATION.....	7
USE .....	9
MAINTENANCE .....	10

# INNHold

NO

ANBEFALINGER OG FORSLAG .....	11
EGENSKAPER.....	14
INSTALLASJON.....	15
BRUK .....	17
VEDLIKEHOLD .....	18

# INNEHÅLL

SE

REKOMMENDATIONER OCH TIPS .....	19
EGENSKAPER.....	22
INSTALLATION.....	23
ANVÄNDING.....	25
UNDERHÅLL.....	26

## RECOMMENDATIONS AND SUGGESTIONS

---

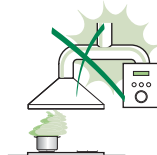
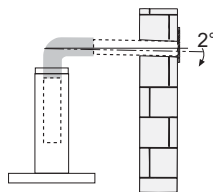
- △ The Instructions for Use apply to several versions of this appliance. Accordingly, you may find descriptions of individual features that do not apply to your specific appliance.

### INSTALLATION

- The manufacturer will not be held liable for any damages resulting from incorrect or improper installation.
- The minimum safety distance between the cooker top and the extractor hood is 650 mm (some models can be installed at a lower height, please refer to the paragraphs on working dimensions and installation).
- Check that the mains voltage corresponds to that indicated on the rating plate fixed to the inside of the hood.
- For Class I appliances, check that the domestic power supply guarantees adequate earthing.

Connect the extractor to the exhaust flue through a pipe of minimum diameter 120 mm. The route of the flue must be as short as possible.

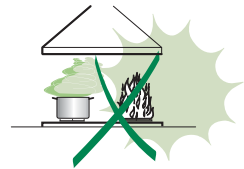
- Do not connect the extractor hood to exhaust ducts carrying combustion fumes (boilers, fireplaces, etc.).
- If the extractor is used in conjunction with non-electrical appliances (e.g. gas burning appliances), a sufficient degree of aeration must be guaranteed in the room in order to prevent the backflow of exhaust gas. The kitchen must have an opening communicating directly with the open air in order to guarantee the entry of clean air. When the cooker hood is used in conjunction with appliances supplied with energy other than electric, the negative pressure in the room must not exceed 0,04 mbar to prevent fumes being drawn back into the room by the cooker hood.
- The air must not be discharged into a flue that is used for exhausting fumes from appliances burning gas or other fuels (not applicable to appliances that only discharge the air back into the room).
- In the event of damage to the power cable, it must be replaced by the manufacturer or by the technical service department, in order to prevent any risks.



- If the instructions for installation for the gas hob specify a greater distance specified above, this has to be taken into account. Regulations concerning the discharge of air have to be fulfilled.
- Use only screws and small parts in support of the hood.  
**Warning:** Failure to install the screws or fixing device in accordance with these instructions may result in electrical hazards.
- Connect the hood to the mains through a two-pole switch having a contact gap of at least 3 mm.

## USE

- The extractor hood has been designed exclusively for domestic use to eliminate kitchen smells.
- Never use the hood for purposes other than for which it has been designed.
- Never leave high naked flames under the hood when it is in operation.
- Adjust the flame intensity to direct it onto the bottom of the pan only, making sure that it does not engulf the sides.
- Deep fat fryers must be continuously monitored during use: overheated oil can burst into flames.
- Do not flambè under the range hood; risk of fire.
- This appliance can be used by children aged from 8 years and above and persons with reduced physical, sensory or mental capabilities or lack of experience and knowledge if they have been given supervision or instruction concerning use of the appliance in a safe way and understand the hazards involved. Children shall not play with the appliance. Cleaning and user maintenance shall not be made by children without supervision.
- This appliance is not intended for use by persons (including children) with reduced physical, sensory or mental capabilities, or lack of experience and knowledge, unless they have been given supervision or instruction concerning use of the appliance by a person responsible for their safety.




- **“CAUTION:** Accessible parts may become hot when used with cooking appliances.”

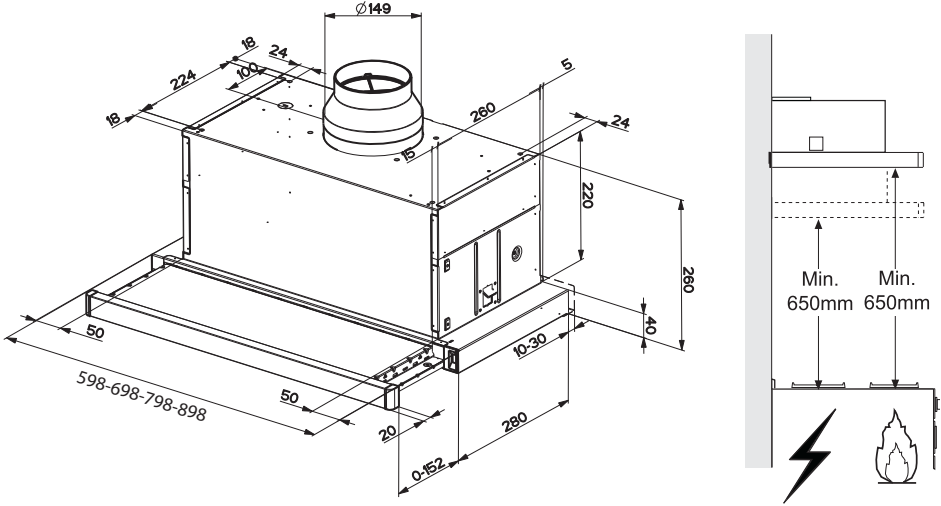
## MAINTENANCE

- Switch off or unplug the appliance from the mains supply before carrying out any maintenance work.
- Clean and/or replace the Filters after the specified time period (Fire hazard).
- The Grease filters must be cleaned every 2 months of operation, or more frequently for particularly heavy usage, and can be washed in a dishwasher.
- The Activated charcoal filter is not washable and cannot be regenerated, and must be replaced approximately every 4 months of operation, or more frequently for particularly heavy usage.
- "Failure to carry out cleaning as indicated will result in a fire hazard".
- Clean the hood using a damp cloth and a neutral liquid detergent.



The symbol  on the product or on its packaging indicates that this product may not be treated as household waste. Instead it shall be handed over to the applicable collection point for the recycling of electrical and electronic equipment. By ensuring this product is disposed of correctly, you will help prevent potential negative consequences for the environment and human health, which could otherwise be caused by inappropriate waste handling of this product. For more detailed information about recycling of this product, please contact your local city office, your household waste disposal service or the shop where you purchased the product.

# CHARACTERISTICS

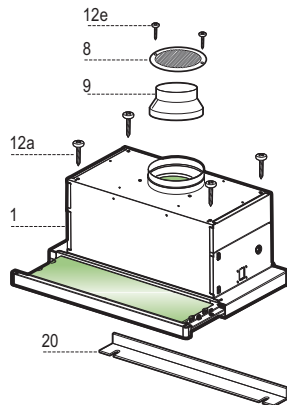


## Components

Ref.	Q.ty	Product Components
1	1	Hood Body, complete with: Controls, Light, Blower, Filters
8	1	Directional Air Outlet grille
9	1	Reducer Flange $\varnothing$ 150-120 mm
20	1	Closing element

Ref.	Q.ty	Installation Components
12a	4	Screws 4,2 x 44,4
12e	2	Screws 2,9 x 9,5

Q.ty	Documentation
1	Instruction Manual

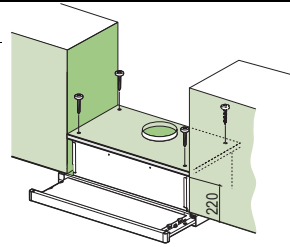


# INSTALLATION

## Drilling the Support surface and Fitting the Hood

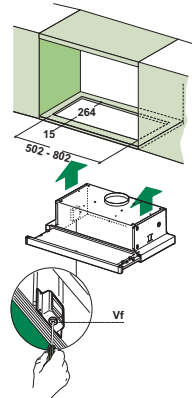
### SCREW FITTING

- The hood support surface must be 220 mm above the bottom surface of the wall units.
- Drill the support with a  $\varnothing 4,5$  mm drill bit, using the drilling template provided.
- Cut a hole  $\varnothing 150$  mm in size on the support surface, using the drilling template provided.
- Fix using the 4 screws **12a** (4,2 x 44,4) provided.



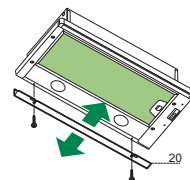
### SNAP-ON FITTING

- The hood can be installed either directly on the bottom surface of the wall units using snap-on side supports.
- Cut a fitted opening in the bottom surface of the wall unit, as shown.
- Insert the hood until the side supports snap into place.
- Lock in position by tightening the screws **Vf** from underneath the hood.



### CLOSING ELEMENT

- The space between the edge of the hood and the rear wall can be closed by applying the element **20** provided, using the screws supplied for this purpose.

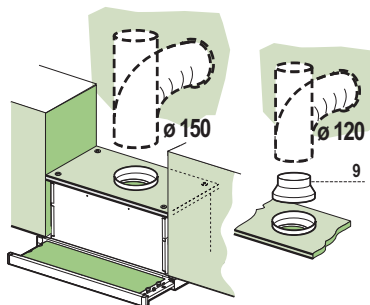


## Connections

### DUCTED VERSION AIR EXHAUST SYSTEM

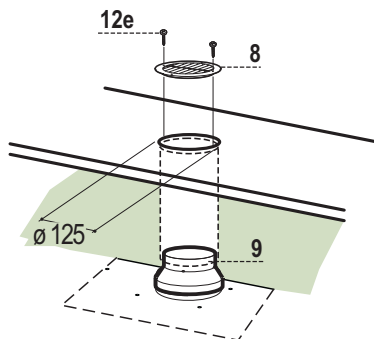
When installing the ducted version, connect the hood to the chimney using either a flexible or rigid pipe  $\varnothing$  150 or 120 mm, the choice of which is left to the installer.

- To install a  $\varnothing$  120 mm air exhaust connection, insert the reducer flange **9** on the hood body outlet.
- Fix the pipe in position using sufficient pipe clamps (not supplied).
- Remove possible charcoal filters.



### RECIRCULATION VERSION AIR OUTLET

- Cut a hole  $\varnothing$  125 mm in any shelf that may be positioned over the hood.
- Insert the reducer flange **9** on the hood body outlet.
- Connect the flange to the outlet on the shelf over the hood by using a flexible or rigid pipe  $\varnothing$  120 mm.
- Fix the pipe in position using sufficient pipe clamps (not supplied).
- Fix the air outlet grid **8** on the recirculation air outlet by using the 2 screws **12e** (2,9 x 9,5) provided.
- Ensure that the activated charcoal filters have been inserted.

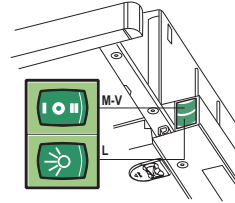
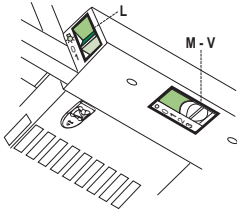


### ELECTRICAL CONNECTION

- Connect the hood to the mains through a two-pole switch having a contact gap of at least 3 mm.
- When opening the sliding carriage for the first time after installing the hood, pull it out briskly until it clicks.



## Control panel



- |          |       |   |
|----------|-------|---|
| <b>L</b> | Light | Switches the lighting system on and off.  |
| <b>M</b> | Motor | Switches the extractor motor on and off.  |
| <b>V</b> | Speed | Sets the operating speed of the extractor: <ol style="list-style-type: none"><li>1. Low speed, used for a continuous and silent air change in the presence of light cooking vapour.</li><li>2. Medium speed, suitable for most operating conditions given the optimum treated air flow/noise level ratio.</li><li>3. Maximum speed, used for eliminating the highest cooking vapour emission, including long periods.</li></ol> |

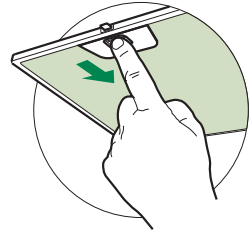
- |          |       |   |
|----------|-------|---|
| <b>L</b> | Light | Switches the lighting system on and off.  |
| <b>M</b> | Motor | Switches the extractor motor on and off.  |
| <b>V</b> | Speed | Sets the operating speed of the extractor: <ol style="list-style-type: none"><li>1. Low speed, used for a continuous and silent air change in the presence of light cooking vapour.</li><li>2. Medium speed, suitable for most operating conditions given the optimum treated air flow/noise level ratio.</li></ol> |

# MAINTENANCE

## Grease filters

### CLEANING METAL CASSETTE GREASE FILTERS

- The filters must be cleaned every 2 months, or more frequently in case of particularly heavy use of the hood. Filters can be washed in a dishwasher.
- Pull out the sliding suction panel.
- Remove the filters one by one, after having disconnected the relative fastening elements.
- Wash the filters, taking care not to bend them. Let them get dry before refitting them. (The colour of the filter surface may change throughout the time but this has no influence to the filter efficiency).
- When refitting the filters, make sure that the handle is visible on the outside.
- Close the sliding suction panel.

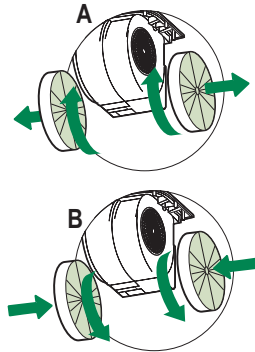


### Activated charcoal filter (Recirculation version)

These filters are not washable and cannot be regenerated, and must be replaced approximately every 4 months of operation, or more frequently with heavy usage.

### REPLACING THE ACTIVATED CHARCOAL FILTER

- Remove the metal grease filters
- Remove the saturated activated charcoal filter as shown (A).
- Fit the new filters (B).
- Replace the metal grease filters.



## Lighting unit

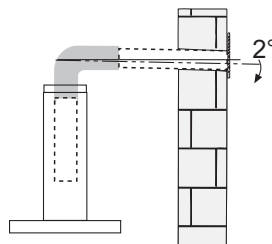
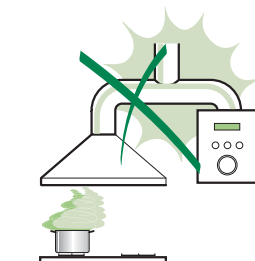
- For replacement contact technical support ("To purchase contact technical support").

## ANBEFALINGER OG FORSLAG

△ Bruksveiledningen refererer til ulike apparatmodeller. Du kan derfor finne beskrivelser av enkelte egenskaper som ikke gjelder ditt apparat.

### INSTALLASJON

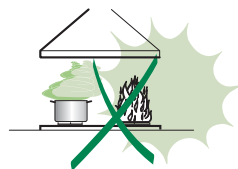
- Produsenten er ikke ansvarlig for eventuelle skader som skyldes feil installasjon eller bruk.
- Minste sikkerhetsavstand mellom platetopp og kjøkkenvifte er 650 mm (noen modeller kan monteres ved lavere høyde. Se avsnittet om arbeidsmål og installasjon).
- Kontroller at nettspenningen stemmer med spenningen oppgitt på merkeplaten på innsiden av kjøkkenviften.
- For apparater i klasse I må du kontrollere at hjemmets strømnett er jordet.  
Koble kjøkkenviften til røkkanalene med et rør med en diameter på min. 120 mm. Røret må være så kort som mulig.
- Ikke koble kjøkkenviften til røkkanalet for utslipp av forbrenningsrøk (f.eks. fra kjeler, peiser, osv.).
- Hvis kjøkkenviften brukes sammen med apparater som ikke bruker strøm (f.eks. gassapparater), må det garanteres en god ventilasjon i rommet for å unngå retur av forbrenningsgassen. Kjøkkenet må ha en åpning direkte til utsiden for å sikre inntak av frisk luft. Når kjøkkenviften brukes sammen med apparater som ikke bruker strøm, må ikke det negative trykket i rommet overstige 0,04 mbar for å unngå en retur av røkene.
- Hvis nettkabelen ødelegges, må den byttes ut av produsenten eller servicesenteret for å unngå enhver risiko.



- Hvis installasjonsinstruksjonene for gassplattetoppen spesifiserer en større avstand enn angitt ovenfor, må du overholde dette. Følg alle bestemmelsene for luftutløp.
- Bruk kun skruer og beslag som passer til kjøkkenviften.  
**Advarsel:** Manglende installasjon av skruer eller festeanordninger i samsvar med disse instruksjonene kan medføre risiko for elsjokk.
- Koble kjøkkenviften til strømmettet med en topolet bryter med en kontaktåpning på minst 3 mm.

## BRUK

- Kjøkkenviften er kun utviklet til husholdningsbruk for å fjerne matos fra kjøkkenet.
- Bruk aldri kjøkkenviften til annet formål enn tiltenkt bruk.
- Gå aldri fra en tent brenner uten at det står en gryte oppå mens kjøkkenviften er i funksjon.
- Reguler flammestyrken slik at flammen kun dekker grytebunnen og ikke stikker utover kantene.
- Vær alltid veldig oppmerksom ved frityrsteking, fordi den varme oljen kan ta fyr.
- Ikke flambér under kjøkkenviften, fordi det kan utvikles brann.
- Barn (over 8 år) eller personer med nedsatte fysiske, sensoriske eller psykiske evner, eller personer uten erfaring og kunnskap må kun bruke apparatet dersom de får tilsyn eller opplæring i en sikker bruk av apparatet og farene knyttet til bruken. Ikke la barn leke med apparatet. Rengjøring og vedlikehold må ikke utføres av barn med mindre de er under tilsyn.




- **ADVARSEL:** De tilgjengelige delene kan bli veldig varme når platetopper, komfyrer og andre kokeapparater er i bruk.

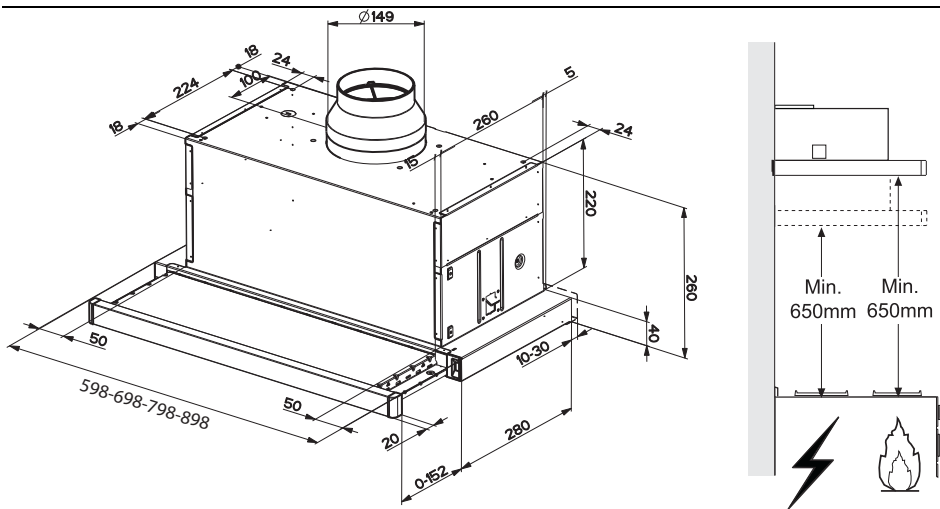
## VEDLIKEHOLD

- Slå av apparatet eller koble det fra strømmettet før rengjøring eller vedlikehold.
- Rengjør og/eller skift ut filtrene etter oppgitt intervall (brannfare).
- Fettfiltrene må rengjøres hver andre måned eller oftere ved hyppig bruk. De kan vaskes i oppvaskmaskin.
- Det aktive kullfilteret kan ikke vaskes eller regenereres, og må byttes ut ca. hver fjerde måned, eller oftere ved hyppig bruk.
- "Det er fare for brann hvis rengjøringen ikke utføres i henhold til instruksjonene."
- Bruk kun en fuktig klut og et mildt rengjøringsmiddel til rengjøringen av kjøkkenviften.



Symbolet  på apparatet eller emballasjen angir at apparatet ikke skal kastes sammen med vanlig husholdningsavfall. Apparatet må leveres til et innsamlingscenter for resirkulering av elektrisk og elektronisk materiale. Ved å kassere dette apparatet på riktig måte, bidrar du til å forhindre de negative virkningene på miljøet og menneskehelsen som kan forårsakes av en feilaktig avfallshåndtering av dette apparatet. For mer informasjon om gjenvinning av dette apparatet, kontakt kommunen, renovasjonsselskapet eller forhandleren hvor apparatet ble kjøpt.

# EGENSKAPER



## Deler

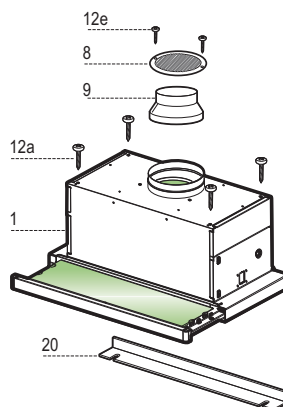
Ref.	Antall	Produktets deler
1	1	Kjøkkenviftens hoveddel komplett med: Kontroller, lys, vifteenhet, filter
8	1	Luftavløpsgitter
9	1	Reduksjonsflens med en diameter på 150-120 mm
20	1	Låseelement

## Ref. Antall Installasjonsdeler

12a	4	Skruer 4,2 x 44,4
12e	2	Skruer 2,9 x 9,5

## Antall Dokumentasjon

1	Bruksveiledning
---	-----------------

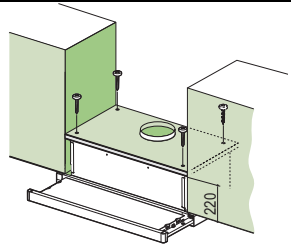


# INSTALLASJON

## Bore støtteflaten og monterer hetten

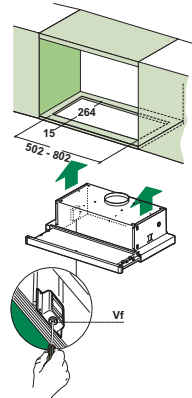
### MONTERING MED SKRUER

- Hettens støtteflate må være 220 mm over veggenhetenes bunnflate.
- Bor støtten med et bor med diameter på 4,5 mm, og bruk den medfølgende boremalen.
- Skjær ut et hull med en diameter på 150 mm på støtteflaten, og bruk den medfølgende boremalen.
- Fest med de 4 medfølgende skruene **12a** (4,2 x 44,4).



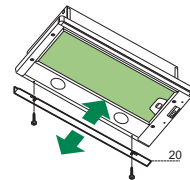
### MONTERING MED SIDESTØTTER

- Hetten kan monteres direkte på veggenhetenes bunnflate ved hjelp av sidestøtter.
- Skjær ut en passende åpning i bunnflaten på veggenheten, som vist i illustrasjonen.
- Før inn hetten inntil sidestøttene smekker på plass.
- Lås fast i stillingen ved å stramme skruene **Vf** fra hettens underside.



### LÅSELEMENT

- Rommet mellom kanten på hetten og bakveggen kan lukkes ved å bruke det medfølgende element **20**, med skruene som er beregnet for dette.

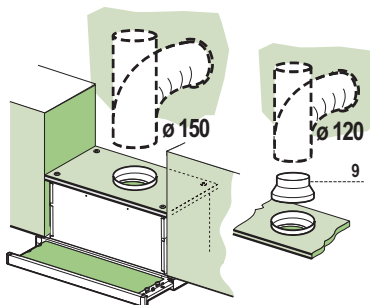


## Tilkoplinger

### LUFTUTLØP, UTSUGNINGSVERSJON

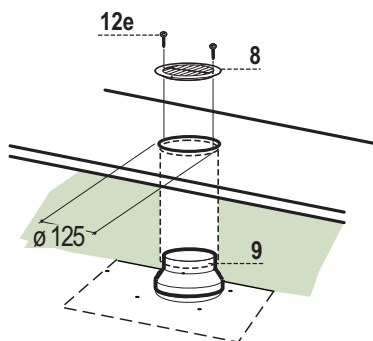
Når du skal installere en kjøkkenvifte i utsugningsversjon må du kople kjøkkenviften til utløpsrørene med et hardt eller fleksibelt rør med en diameter på 150 eller 120 mm. Installatøren kan velge hvilket rør som er mest egnet.

- Dersom du bruker et rør med en diameter på 120 mm til tilkoplingen må du føre reduksjonsflensen **9** inn på utløpet til kjøkkenviftens hoveddel.
- Fest røret med egnede slangeklemmer. Disse delene følger ikke med kullfilter.



### LUFTUTLØP FOR FILTRERINGSVERSJON

- Bor et hull med en diameter på 125 mm i hyllen som ev. er montert over kjøkkenviften.
- Før reduksjonsflensen **9** inn på utløpet fra kjøkkenviftens hoveddel.
- Kople flensen til utløpshullet på hyllen over kjøkkenviften med et rør eller en slange med en diameter på 120 mm.
- Fest røret med egnede slangeklemmer. Nødvendig materiale følger ikke med.
- Fest retningsristen **8** på utløpet med de to skruene **12e** (2,9 x 9,5) (følger med).
- Kontroller at de aktive kullfiltrene er montert.

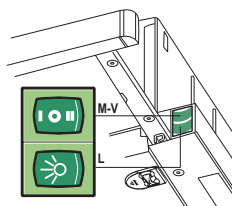
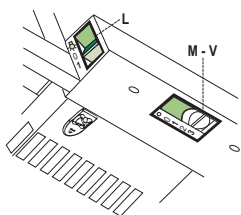


### ELEKTRISK TILKOBLING

- Koble hetten til nettet via en topolet bryter med en kontaktavstand på minst 3 mm.
- Når skyverren åpnes for første gang etter montering av hetten, trekk den raskt ut til den klikker.



## Kontrollpanel



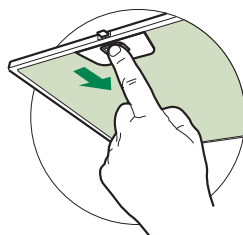
<b>L</b> Lys	Slår lyssystemet av og på.	<b>L</b> Lys	Slår lyssystemet av og på.
<b>M</b> Motor	Slår viftmotoren av og på.	<b>M</b> Motor	Slår viftmotoren av og på.
<b>V</b> Hastighet	Angir driftshastigheten på viften: <ol style="list-style-type: none"><li>1. Lav hastighet, brukes for en kontinuerlig og stille luftutveksling når det oppstår lett damp.</li><li>2. Middels hastighet, passer for de fleste bruksforhold med det optimale forhold mellom behandlet luft og støynivå.</li><li>3. Maksimal hastighet, brukes for å eliminere det høyeste utslippet av kokedamp, inkludert lange perioder.</li></ol>	<b>V</b> Hastighet	Angir driftshastigheten på viften: <ol style="list-style-type: none"><li>1. Lav hastighet, brukes for en kontinuerlig og stille luftutveksling når det oppstår lett damp.</li><li>2. Middels hastighet, passer for de fleste bruksforhold med det optimale forhold mellom behandlet luft og støynivå.</li></ol>

# VEDLIKEHOLD

## Fettfiltre

### RENGJØRING AV DE SELVBÆRENDE METALLISKE FETTFILTRENE

- Filtrene kan vaskes også i oppvaskmaskinen. De må vaskes ca. hver andre måned eller oftere, avhengig av bruksforholdene.
- Trekk ut vognen til oppsugingsenheten.
- Fjern filtrene ett etter ett ved å klemme på hektene.
- Vask filtrene. Pass på at du ikke bøyer dem. La dem tørke før du monterer dem på plass igjen. (Dersom overflaten på filteret endrer farge, noe som kan skje over tid, virker ikke dette negativt inn på filterets effektivitet.)
- Monter tilbake filtrene. Pass på at håndtaket er rettet mot den synlige del av utsiden.
- Lukk vognen til oppsugingsenheten.

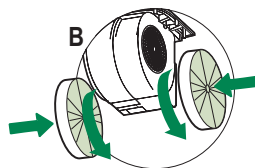
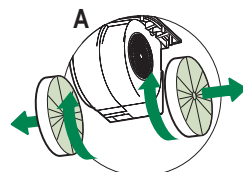


### Aktivt kullfilter (filtreringsversjon)

Disse filtrene kan ikke vaskes eller regenereres. De skal byttes ut minst hver fjerde måned eller oftere avhengig av bruksforholdene.

#### BYTTE AV DET AKTIVE KULLFILTERET

- Ta ut de metalliske fettfiltrene.
- Fjern de mettede aktive kullfiltrene som vist **(A)**.
- Monter de nye filtrene som vist **(B)**.
- Monter de metalliske fettfiltrene igjen.



## Belysning

- Kontakt kundeservice for utbytting ("Kontakt kundeservice for kjøp").

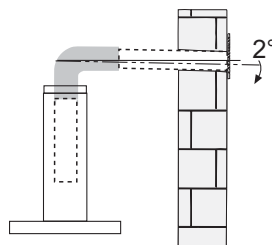
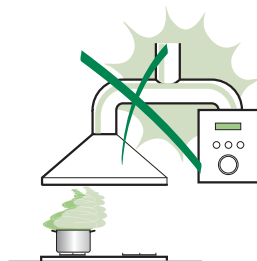
## REKOMMENDATIONER OCH TIPS

---

- △ Bruksanvisningen refererar till olika modeller av denna apparat. Med anledning av detta kan det finnas beskrivningar av enskilda egenskaper som inte gäller den specifika apparaten.

### INSTALLATION

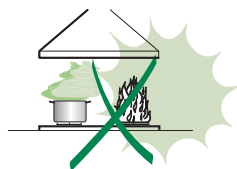
- Tillverkaren ansvarar inte för eventuella skador som orsakas av felaktig installation eller användning.
- Min. säkerhetsavstånd mellan spishällen och köksfläkten är 650 mm (vissa modeller kan installeras på en lägre höjd; se avsnittet gällande drift- och installationsmått).
- Kontrollera att nätspänningen motsvarar den som anges på märkplåten inuti köksfläkten.
- För apparater i klass I, säkerställ att bostadens elsystem har en lämplig jordanslutning. Anslut köksfläkten till en rökgaskanal med en min. rördiameter på 120 mm. Sträckan där matos avleds ska vara så kort som möjligt.
- Anslut inte fläkten till rökgaskanaler för förbränningsrök från värmepannor, öppna spisar o.s.v.
- Om köksfläkten används i kombination med andra apparater som inte är eldrivna (t.ex. gasdrivna apparater), ska du sørja för en tillräcklig ventilation av lokalen för att förhindra returflöde av förbränningsgas. I köket ska det finnas en öppning i direkt förbindelse med utsidan för att garantera tillflödet av ren luft. När köksfläkten används i kombination med andra apparater som inte är eldrivna, får inte lokalens negativa lufttryck överskrida 0,04 mbar för att förhindra att rök sugs tillbaka in i lokalen via köksfläkten.
- Om elkabeln skadas, ska den bytas av tillverkaren eller av servicecentret för att undvika varje risk.



- Om installationsanvisningarna för gasspishällen anger ett större avstånd än det ovan angivna, måste det beaktas. Följ gällande lagstiftning angående utsugning av luft.
- Använd endast skruvar och beslag som är lämpliga för köksfläkten.  
**Obs!** Om det inte installeras skruvar och fästanordningar som överensstämmer med dessa anvisningar kan det leda till risk för elektrisk stöt.
- Anslut köksfläkten till elnätet genom att använda en tvåpolig brytare som har min. 3 mm kontaktavstånd.

## ANVÄNDNING

- Köksfläkten har uteslutande konstruerats för hushållsbruk, för att avlägsna matos i köket.
- Använd aldrig köksfläkten för andra ändamål än vad den är konstruerad för.
- Se till att det aldrig uppkommer höga lågor under köksfläkten när den är igång.
- Justera lågans styrka så att den endast berör kokkärlets botten och inte slickar utmed dess sidor.
- Fritöserna ska kontrolleras hela tiden under användningen. Den överhettade oljan kan ta eld.
- Flambära inte under köksfläkten. Det finns risk för eldsvåda.
- Denna apparat får användas av barn (över 8 år), personer med nedsatt fysisk, sensorisk eller mental funktionsförmåga eller personer som saknar erfarenhet eller kunskap om hur den används, under förutsättning att de övervakas av någon som kan ansvara för deras säkerhet eller som har lärt dem hur apparaten används på ett säkert sätt och gjort dem medvetna om riskerna. Barn får inte leka med apparaten. Rengöring och underhåll får inte utföras av barn utan tillsyn av en vuxen.




- **WARNING!** De åtkomliga delarna kan bli mycket varma under användningen av spisar, matlagingsapparater o.dyl.

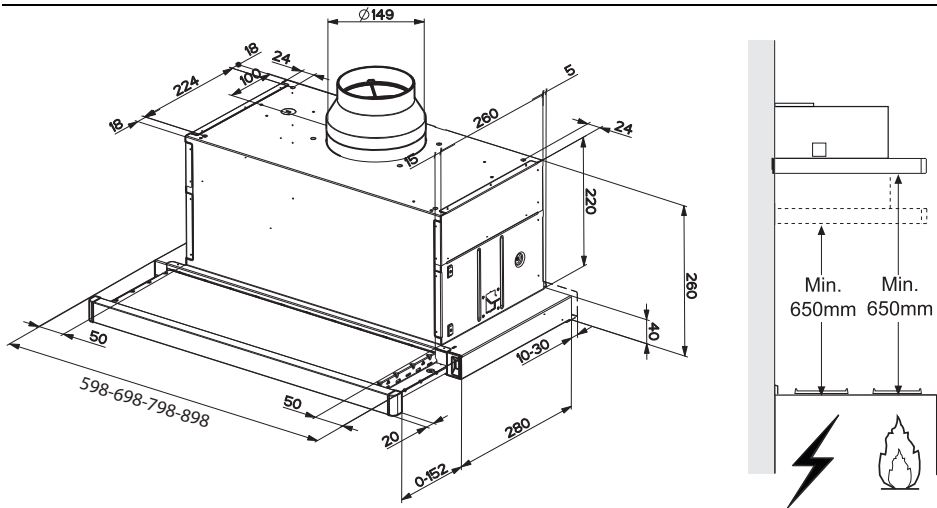
## UNDERHÅLL

- Stäng av eller fränkoppla apparaten från elnätet före rengöring eller underhåll.
- Rengör och/eller byt ut filtren efter den angivna tidsperioden (brandrisk).
- Fettfiltren ska rengöras varannan månad eller oftare vid intensiv användning. De kan diskas i diskmaskin.
- Det aktiva kolfiltret kan varken diskas eller regenereras. Filtret ska bytas cirka var 4:e månad eller oftare vid intensiv användning.
- "Det föreligger brandrisk om rengöringen inte utförs enligt instruktionerna."
- Rengör köksfläkten med en fuktig trasa och ett neutralt flytande rengöringsmedel.



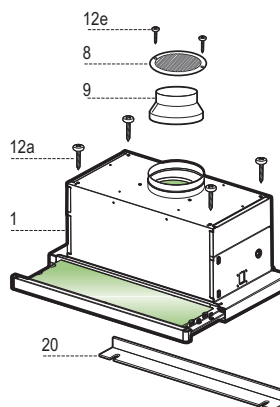
Symbolen  på apparaten eller emballaget anger att apparaten inte får hanteras som hushållsavfall. Den ska i stället lämnas in på en uppsamlingsplats för återvinning av el- och elektronikkomponenter. Genom att säkerställa att apparaten hanteras på rätt sätt bidrar du till att förebygga eventuella negativa miljö- och hälsoeffekter som kan uppstå om apparaten kasseras som vanligt avfall. För ytterligare upplysningar om återvinning av apparaten bör du kontakta lokala myndigheter, sophämtningstjänsten eller affären där du köpte apparaten.

# EGENSKAPER



## Komponenter

Ref.	Antal	Produktkomponenter
1	1	Köksfläktsstomme komplett med: Reglage, Belysning, Fläktenhet, Filter
20	1	Stängningsprofil
8	1	Riktad luftutloppsgallret
9	1	Reduktionsfläns $\varnothing 150-120$ mm
Ref.	Antal	Installationskomponenter
12a	4	Skrudar 4,2 x 44,4
12e	2	Skrudar 2,9 x 9,5
Antal	Dokumentation	
1	Bruksanvisning	

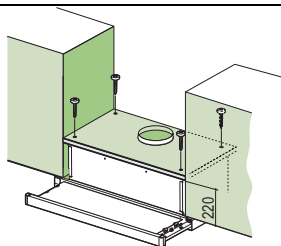


# INSTALLATION

## Borring i stödplan och montering av köksfläkt

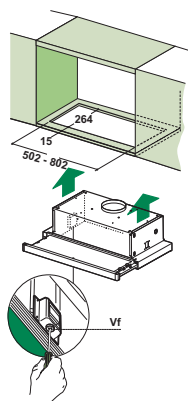
### MONTERING MED SKRUVAR

- Köksfläktens stödplan måste vara insvängt 220 mm från väggskåpens undre del.
- Borra stödet  $\varnothing$  4,5 mm genom att använda den medföljande bormallen.
- Borra ett  $\varnothing$  150 mm hål på stödet, genom att använda den medföljande bormallen.
- Fäst med de medföljande 4 skruvarna **12a** (4,2 x 44,4).



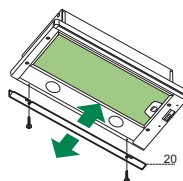
### MONTERING MED KLICKFASTSÄTTNING

- Köksfläkten kan installeras direkt på väggskåpens undre del med klicksidostöden.
- Gör en infattning på väggskåpets undre del, som visas.
- Sätt i köksfläkten tills den hakar fast i klicksidostöden.
- Blockera definitivt genom att dra åt skruvarna **Vf** underifrån på köksfläkten.



### STÄNGNINGSPROFIL

- Utrymmet emellan köksfläkten och fondväggen kan stängas genom att applicera den medföljande profilen **20** med de redan förberedda skruvarna för detta ändamål.

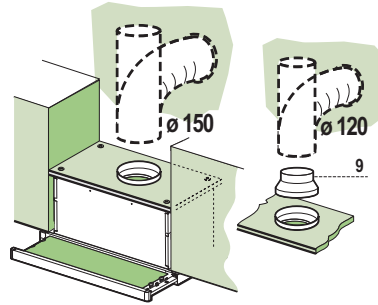


## Anslutningar

### ANSLUTNING AV VERSION MED FRÅNLUFTKANAL

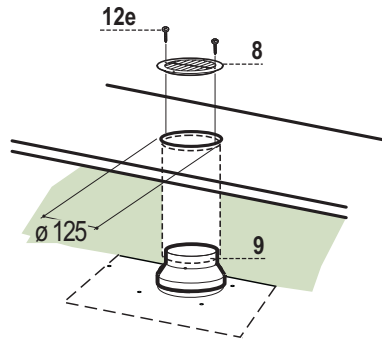
Vid installation av versionen med frånluftkanal, anslut köksfläkten till skorstenen med slang eller rör,  $\varnothing$  150 eller 120 mm. Installatören kan fritt välja mellan de båda dimensionerna.

- För att installera en frånluftkanal  $\varnothing$  120 mm, sätt en reducerfläns 9 på köksfläktens luftutsläpp.
- Fixera röret med hjälp av lämpliga rörklämmor (medföljer ej).
- Ta bort eventuella filter med aktivt kol.



### LUFTUTSLÄPP FILTRERANDE VERSION

- Borra ett hål med  $\varnothing$  125 mm i hyllan som eventuellt är ovanför köksfläkten.
- Sätt i reduktionsflänsen 9 på köksfläktstommens utsläpp.
- Anslut flänsen till utsläppshålet på hyllan ovanför köksfläkten med en hård eller flexibel slang med  $\varnothing$ 120 mm.
- Fäst slangen med lämpliga slangklämmor. Nödvändigt material medföljer inte.
- Fäst riktningsgallret 8 på utsläppet med de 2 medföljande skruvarna 12e (2,9 x 9,5).
- Säkerställ att luftfiltren med aktivt kol är isatta.

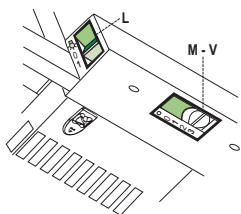


### ELEKTRISK ANSLUTNING

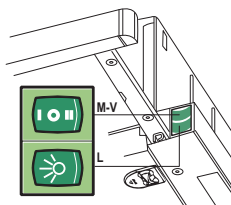
- Anslut köksfläkten till eluttaget och installera en tvåpolig brytare med en öppning på minst 3 mm emellan kontaktarna.
- Efter att ha installerat köksfläkten är det nödvändigt att dra ut den utdragbara vagnen helt tills du hör klicket för ändstoppet.



## Kontrollpanel



- L** Belysning Tänder och släcker belysningen.
- M** Motor Startar och stänger av utsugningsmotorn.
- V** Hastighet Bestämmer drifhastigheten.
1. Min. hastighet, lämpligt för ett kontinuerligt luftutbyte speciellt tystgående, när det finns litet matos.
  2. Medelhastighet, lämplig för den största delen av användningar, för dess optimala kapacitet av behandlad luft och bullernivå.
  3. Maximal hastighet lämplig att hålla stånd mot matos. även under längre perioder.



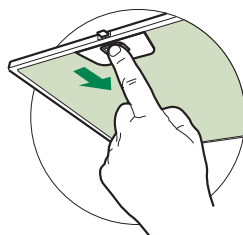
- L** Belysning Tänder och släcker belysningen.
- M** Motor Startar och stänger av utsugningsmotorn.
- V** Hastighet Bestämmer drifhastigheten.
1. Min. hastighet, lämpligt för ett kontinuerligt luftutbyte speciellt tystgående, när det finns litet matos.
  2. Medelhastighet, lämplig för den största delen av användningar, för dess optimala kapacitet av behandlad luft och bullernivå.

# UNDERHÅLL

## Fettfilter

### RENGÖRING AV SJÄLVBÄRANDE METALLFETTFILTER

- Dessa kan även diskas i diskmaskin, de ska diskas varannan månad cirka eller oftare vid intensiv användning.
- Dra ut utsugningsvagnen.
- Ta bort ett filter i taget genom att lossa hakarna.
- Diska filtren utan att böja dem. Låt filtren torka före återmonteringen. (En eventuell färgförändring på filtrets övre yta, som kan inträffa med tiden, reducerar absolut inte filtrets effektivitet.)
- Montera filtren på nytt. Se till att handtaget vänder mot den synliga utsidan.
- Stäng utsugningsvagnen.

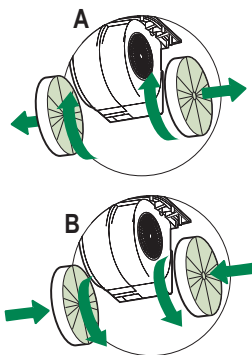


### Luftfilter (filtrerande version)

Filtret kan inte diskas eller regenereras, det ska bytas ut var 4:e månad eller oftare vid en mer intensiv användning.

### BYTE AV LUKTFILTER MED AKTIVT KOL

- Ta bort metallfettfiltren.
- Avlägsna de mättade luftfilter med aktivt kol, som visas (A).
- Montera de nya filtren, som visas (B).
- Montera metallfettfiltren på nytt.



### Belysning

- För byte kontakta servicecenter ("För inköpet vänd dig till ett servicecentra").



CE