



## **Spisfläkt T45 Leto**

### **SV Bruksanvisning**

Säkerhetsföreskrifter .....	3
Installation .....	4
Användning .....	7
Service och garanti .....	9

### **NO Bruksanvisning**

Sikkerhetsforskrifter .....	10
Installasjon .....	11
Bruk .....	14
Service og garanti .....	16



Läs noga igenom denna bruks- och monteringsanvisning, i synnerhet säkerhetsföreskrifterna, innan du installerar och börjar använda produkten.

Spara bruksanvisningen för senare användning eller till den som eventuellt övertar produkten efter dig.

Gör produkten strömlös innan all form av rengöring och skötsel.

§ Avledning av utblåsningsluften skall utföras i enlighet med föreskrifter utfärdade av berörd myndighet.

§ Utblåsningsluften får inte ledas in i rökkanal som används för avledning av rökgaser från t ex gas- eller braskaminer, ved- eller oljepannor etc.

§ Avståndet mellan spis och produkt måste vara minst 50 cm. Vid gasspis ökas avståndet till 65 cm. Om högre monteringshöjd rekommenderas av gasspisens tillverkare ska hänsyn tas till detta.

§ För att undvika att fara uppstår ska fast installation, utbyte av sladdställ eller annan typ av anslutning utföras av behörig fackman.

§ Att flambra under produkten är inte tillåtet.

§ Tillräckligt med luft måste tillföras rummet när produkten används samtidigt med produkter som använder annan energi än el-energi, t ex gasspis, gas- eller braskaminer, ved- eller oljepannor etc.

§ Produkten kan användas av barn från 8 år och personer med nedsatt mental, sensorisk eller fysisk förmåga, eller brist på erfarenhet och kunskap, om de informeras om hur produkten är avsedd att användas.

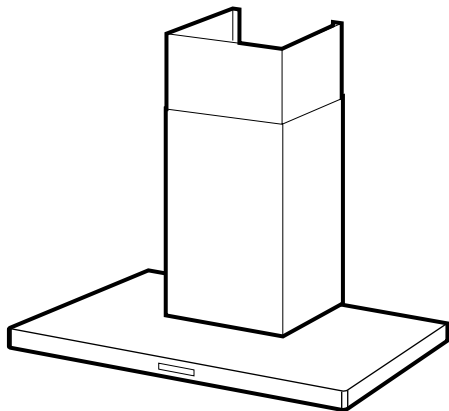
§ Barn skall inte leka med produkten. Rengöring och underhåll av produkten skall inte utföras av barn utan tillsyn.

§ Åtkomliga delar av produkten kan bli heta i samband med matlagning.

§ Risken för brandspridning ökar om inte rengöring sker så ofta som anges.

# INSTALLATION

Spisfläkten är tillverkad för montering på vägg. Fläkten är utrustad med Easy-Clean motorpaket, LED-belysning och metalltråds-filter. Spisfläkten har tre hastigheter, intensivläge samt ventilationsläge. Installation, användning, skötsel, underhåll mm framgår av denna anvisning.



## TEKNISKA UPPGIFTER

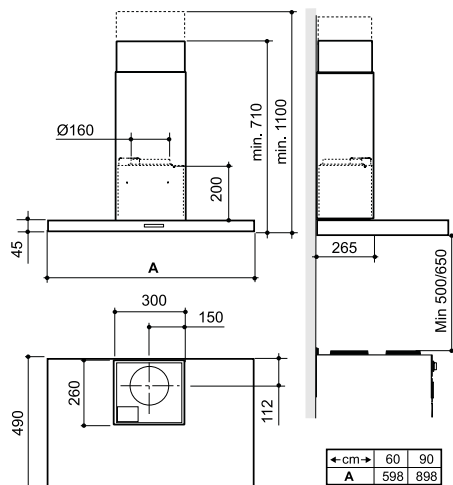


Fig. 1

Mått	se Fig. 1
Elektrisk anslutning	230 V ~ med skyddsjord
Belysning	LED 2 x 2 W

## INSTALLATION

Monteringsdetaljer, skruvar för uppfästning mm levereras med spisfläkten.

### Elektrisk installation

Spisfläkten levereras med sladd och jordad stickpropp för anslutning till jordat vägguttag.

Kopplingsbox eller vägguttag placeras som framgår av måttbilden, Fig. 2.

Vid montering med en förlängd övre skorsten, ta hänsyn till detta vid placering av uttag.

Kopplingsbox eller vägguttag ska vara åtkomligt efter installation.

### Obs!

Spisfläkten är försedd med elektronisk motorstyrning som efter inkoppling utför en automatisk självtest i cirka 10 sekunder. Under den tiden får manöverpanelen inte användas.

## Installationskomponenter

D	2 st	Konsoler för övre skorsten
E	7 st	Väggpluggar 5,5 x 35
F	7 st	Skruvar 4,5 x 30 TORX T25
G	2 st	Skruvar 2,9 x 9,5
I	1 st	Kallrasskydd
J	1 st	Ventilationstejp

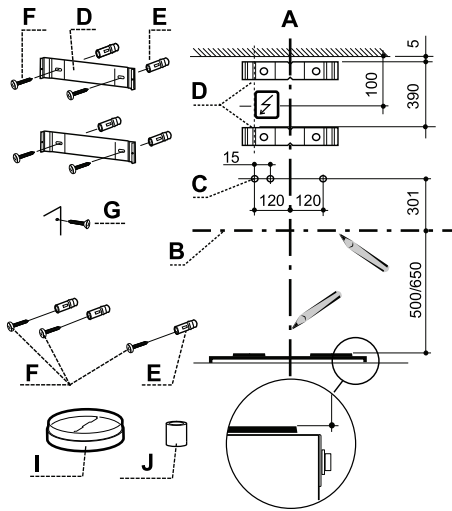


Fig. 2

## Montering av väggfästen, märkning på vägg

### Obs!

Totalhöjd, avstånd mellan spisfläkten nedre kant och skorstenens övre, se måttskiss Fig. 1. Vid montering med en förlängd övre skorstensdel eller om spisfläkten ska förses med kolfilterkit, se separata anvisningar och måttuppgifter för dessa.

Markera en centrumlinje A ovanför spisen där spisfläkten ska monteras.

Dra en horisontell referenslinje B ovanför spisen, Fig. 2.

Placera övre fäste D för skorsten på väggen, som framgår av Fig. 2.

Märk ut fästets skruvhål på väggen.

Placera undre fäste D för skorsten på väggen, se Fig. 2, under det övre fästet och märk ut fästets skruvhål på väggen.

Märk ut skruvhålen för spisfläktens upphängning, C, på väggen, som framgår av Fig. 2.

Borra  $\varnothing$  3,5 mm hål i centrum på samtliga uppmärkta punkter.

Skruva fast konsolerna till skorstenen, genom att använda skruvarna F (4,5 x 32 mm).

Om medlevererad plugg ska användas, borra 6 mm hål. Placera väggpluggar E i hålen. Kontrollera att skruv och plugg som används är avsedd för materialet i väggen.

## Montering

Ta bort fettfilter och motorenhet Fig. 7 Fig. 8.

Före upphängning skruva dit två skruvar F i de förborrade hålen, .

Häng upp spisfläkten och justera den vågrätt. Lås fast med en skruv F.

Sätt tillbaka motorenhet och fettfilter.

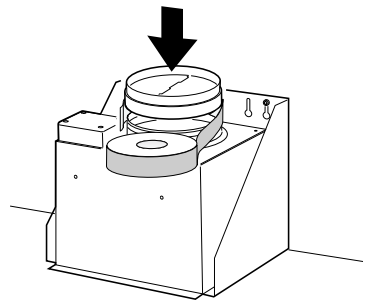


Fig. 3

Sätt dit och tejpa fast kallrasskyddet I med tejp J, Fig. 3

Är anslutningen  $\varnothing$  125 mm måste reduceringsstos användas. Reduceringsstosen tejpas fast på kallrasskyddet med tejp J.

## Anslutning till frånluftkanal

Anslut spisfläkten med rör eller slang  $\varnothing$ 160 mm.

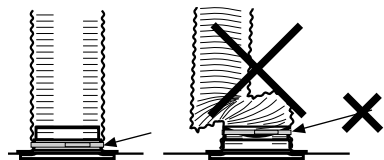


Fig. 4

### Obs!

Vid montering med anslutningsslang, måste slangen monteras sträckt närmast anslutningen, Fig. 4.

## Montering skorsten

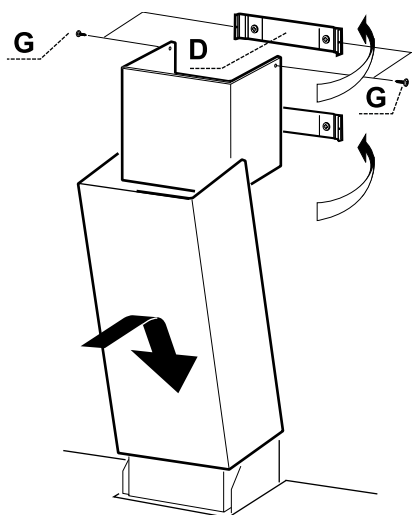


Fig. 5

### Skorsten, övre sektion

För försiktigt de två sidorna av den övre skorstensdelen utåt och haka dem på konsolerna D. Se till att de sitter ordentligt.

Fixera sidorna mot övre konsolen med hjälp av de 2 skruvarna G ( 2,9 x 9,5 mm), Fig. 5.

### Skorsten, nedre sektion

För försiktigt de två sidorna av den nedre skorstensdelen utåt och haka fast dem mellan den övre skorstensdelen och väggen.

Tryck ned trumman ordentligt . Se till att den sitter innanför kanten i fläktchassiet.

Haka fast i överkant mellan den övre skorstensdelen och väggen. Se till att den snäpper fast ordentligt.

## FUNKTION STRÖMBRYTARE

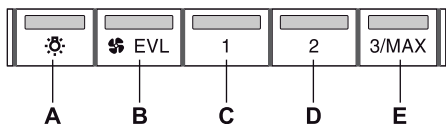


Fig. 6

- A. Belysning.
- B. Ventilationsläge. Fläkten går på låg hastighet i 60 minuter.
- C. Hastighet 1 på fläktmotor.
- D. Hastighet 2 på fläktmotor.
- E. Hastighet 3 på fläktmotor. Om knappen hålls inne i 2 sekunder går fläkten upp på intensivläge. Efter 7 minuter återgår fläktmotorn till tidigare inställt läge. Fläkten kan startas och stoppas med knapparna B-E.

Starta gärna fläkten innan matlagning, för att undvika att os sprids i rummet. Anpassa fläktens hastighet till typ av matlagning. Låt gärna fläkten arbeta på låg hastighet en stund efter matlagning. Vid behov, utnyttja fläktens låga hastighet även när ugnen används, eller efter maskindiskning.

## SKÖTSEL OCH UNDERHÅLL

### Rengöring

Spisfläkten torkas av med våt trasa och diskmedel. Filtret ska rengöras ca 2 gånger i månaden vid normal användning.

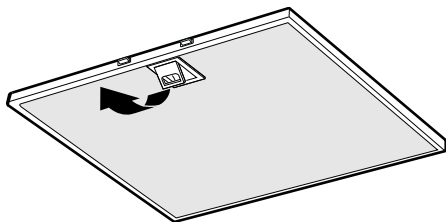


Fig. 7

Ta bort fettfilter genom att öppna snäppet, Fig. 7. Hantera filter försiktigt, var noga med att inte bocka dem.

Blötlägg filtret i varmt vatten blandat med diskmedel. Filtret kan även diskas i maskin. Sätt tillbaka fettfilter efter rengöring, se till att de snäpper fast ordentligt.

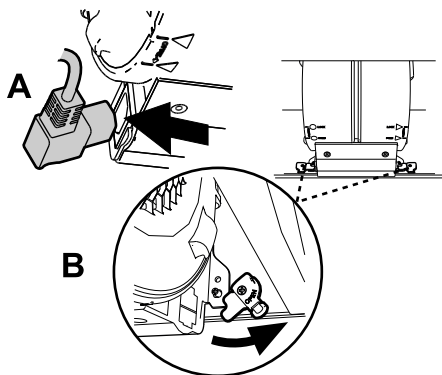


Fig. 8

Fläkthjul och sidogaller samt insidan av fläkten ska rengöras minst två gånger per år.

Motorpaketet demonteras genom att först lossa kontakten på sidan om motorenheten, Fig. 8A. Vrid spärrhakarna, Fig. 8B, som låser fast motorpaketet. Dra enheten utåt så att den frigörs från stiften, och sedan nedåt.

### Obs!

Motorpaketet får ej diskas eller utsättas för väta!

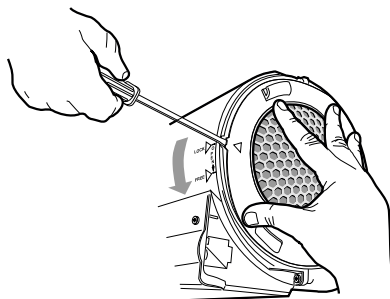
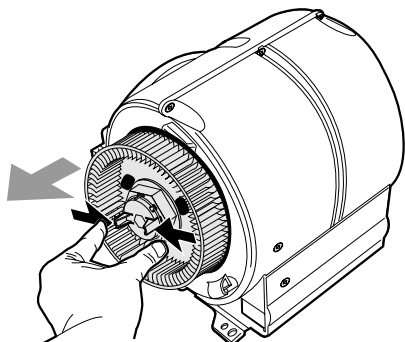


Fig. 9

Sidogallren lossas genom att lyfta upp stopplacken med en skruvmejsel och vrida gallret i pilens riktning, Fig. 9.



**Fig. 10**

Fläkthjulen lossas genom att plasttapparna i hjulens centrum pressas ihop samtidigt som man drar hjulen utåt, Fig. 10.

Fläkthjul och sidogaller rengörs i varmt vatten blandat med diskmedel. Delarna kan även diskas i maskin.

Sätt ihop delarna efter rengöring och torkning i omvänd ordning. Kontrollera att delarna snäpper fast och att motorpaket och elkontakt sitter fast ordentligt.



Kontrollera att säkringen är hel. Prova alla funktioner för att säkerställa vad som inte fungerar.

### **Kontakta RØROS Metall**

**tel. 7240 9400**

De kan hjälpa till att åtgärda felet eller anvisa till närmaste servicefirma för snabb och bra service.

Produkten omfattas av gällande EHL-bestämmelser.

### **EMBALLAGE- OCH PRODUKTÅTERVINNING**

Emballaget ska lämnas in på närmaste miljöstation för återvinning.



Symbolen anger att produkten inte får hanteras som hushållsavfall. Den skall i stället lämnas in på uppsamlingsplats för återvinning av el- och elektronikkomponenter. Genom att säkerställa att produkten hanteras på rätt sätt bidrar du till att förebygga eventuellt negativa miljö- och hälsoeffekter som kan uppstå om produkten kasseras som vanligt avfall. För ytterligare upplysningar om återvinning bör du kontakta lokala myndigheter, sophämtningstjänst eller affären där du köpte varan.

### **EKODESIGNDIREKTIV**

**Produkten uppfyller och är testad i enlighet med ekodesigndirektiv 66/2014.**

Les nøye gjennom denne bruks- og monteringsveiledningen og spesielt sikkerhetsforskriftene før du installerer og begynner å bruke produktet.

Lagre bruksveiledningen for senere bruk eller til den som eventuelt overtar produktet etter deg.

Gjør produktet strømløst før all form for rengjøring og pleie.

§ Avledning av utblåsningsluften må utføres i samsvar med gjeldende offentlige forskrifter.

§ Utblåsningsluften kan ikke ledes inn i røykkanaler som blir brukt til å avlede røykgasser fra f.eks. gasskaminer, peiser, vedovner, oljekjeler, osv.

§ Det må være minst 50 cm mellom komfyren og produktet. Er det en gasskomfyr, må avstanden økes til 65 cm. Hvis produsenten av gasskomfyren anbefaler en høyere monteringshøyde, må du ta hensyn til dette.

§ For å unngå at det oppstår fare skal fast installasjon, utskifting av kabel eller annen type tilkobling utføres av en fagperson.

§ Det er ikke tillatt å flambere under produktet.

§ Rommet må ha tilstrekkelig lufttilførsel når produktet er i bruk samtidig med produkter som bruker annen energi enn strøm, f.eks. gasskomfyrer, gasskaminer, peiser, vedovner, oljekjeler osv.

§ Produktet kan brukes av barn fra åtte år og personer med nedsatt mental, sensorisk eller fysisk evne eller som mangler erfaring og kunnskap hvis de informeres om hvordan produktet er tenkt å bli brukt.

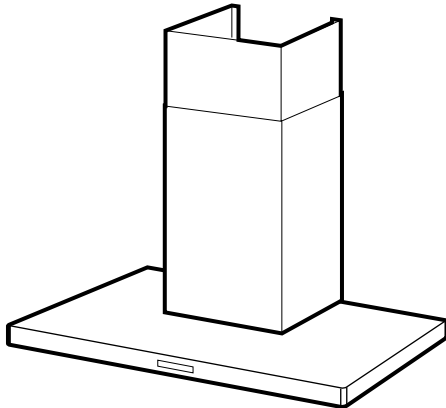
§ Barn skal ikke leke med produktet. Rengjøring og vedlikehold av produktet skal ikke utføres av barn uten tilsyn.

§ Lett tilgjengelige deler av produktet kan bli varme i forbindelse med matlagning.

§ Faren for brannspredning øker hvis ikke produktet blir rengjort så ofte som angitt.

# NO INSTALLASJON

Kjøkkenventilatoren er laget for montering på vegg. Ventilatoren er utstyrt med Easy-Clean motorpakke, LED-belysning og metalltrådfilter. Kjøkkenventilatoren har tre hastigheter, intensiv modus og ventilasjonsmodus. Installasjon, pleie, vedlikehold osv. står forklart i denne bruksanvisningen.



## TEKNISKE DATA

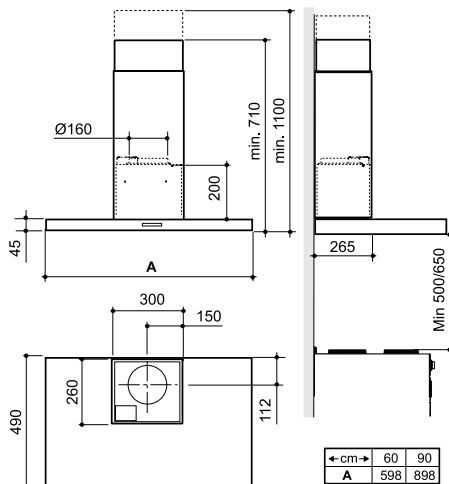


Fig. 1

Mål	se Fig. 1
Elektrisk tilkobling	230 V ~ med vernejording
Belysning	LED 2 x 2 W

## INSTALLASJON

Monteringsdetaljer, festeskruer m.m. leveres sammen med kjøkkenventilatoren.

### Elektrisk installasjon

Kjøkkenventilatoren leveres med ledning og et jordet støpsel beregnet på et jordet vegguttak.

Koblingsboksen eller vegguttaket plasseres som vist på målskissen, Fig. 2.

Hvis det skal brukes en avtrekksrørførlønger, er det viktig å ta hensyn til dette ved plassering av uttaket.

Koblingsboks eller vegguttak skal være lett tilgjengelig etter installasjon.

### Obs!

Kjøkkenventilatoren er utstyrt med elektronisk motorstyring som etter tilkobling utfører en automatisk selvtest i ca. 10 sekunder. Ikke bruk kontrollpanelet mens dette pågår.

## Monteringsdeler

D	2	hjørnekneter til øvre avtrekksrørdel
E	7	veggplugg 5,5 x 35
F	7	skruer 4,5 x 30 TORX T25
G	2	skruer 2,9 x 9,5
I	1	automatspjeld
J	1	ventilasjonssteip

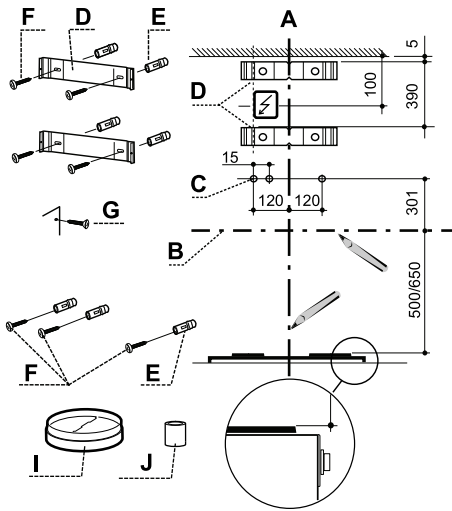


Fig. 2

## Montering av veggfestene, merking på vegg

### Obs!

Totalhøyde, avstand mellom kjøkkenventilatorens nedre kant og skorsteinens øvre, se måleskisse Fig. 1. Ved montering med en avtrekksrørforlenger eller hvis kjøkkenventilatoren skal styres med kullfiltersett, se separate anvisninger og måldata for disse.

Marker en senterlinje A der kjøkkenventilatoren skal monteres over komfyren.

Trekk en horisontal referanselinje B over komfyren, Fig. 2.

Plasser det øverste avtrekksrørfestet D på vegg som vist på Fig. 2.

Merk av skru hullene for festet på vegg.

Plasser det nederste avtrekksrørfestet D på vegg, se Fig. 2, under det øverste festet, og merk av skru hull for festet på vegg.

Merk av skru hull for å henge opp kjøkkenventilatoren, C, på vegg, slik det er vist på Fig. 2.

Bor et Ø 3,5 mm hull midt i samtlige oppmerkede punkt.

Skrus fast konsollene til avtrekksrøret ved bruk av skruene F (4,5 x 32 mm).

Hvis den medfølgende pluggen skal brukes, bores et 6 mm hull. Plasser veggpluggene E i hullene. Kontroller at skruene og pluggene er egnet for veggmaterialet.

## Montering

Ta ut fettfilter og motorenhet Fig. 7 Fig. 8. Før montering skrues de to skruene F i de forberede hullene, .

Heng opp kjøkkenventilatoren og sørg for at den er i vater. Fest med en skrue F.

Sett tilbake motorenhet og fettfilter.

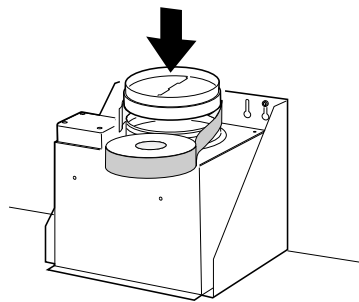


Fig. 3

Sett på plass og teip fast automatspjeldet I med teip J, Fig. 3

Bruk en reduksjonsstuss hvis koblingen er Ø 125 mm. Reduksjonsstussen teipes fast på automatspjeldet med teip J.

## Tilkobling til avtrekkskanal.

Koble til kjøkkenventilatoren med rør eller slange Ø 160 mm.

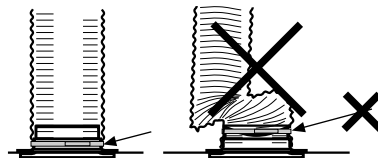


Fig. 4

### Obs!

Ved montering av fleksibel kanal, må denne være rett nærmest stussen, Fig. 4.

## Montering av avtrekksrør

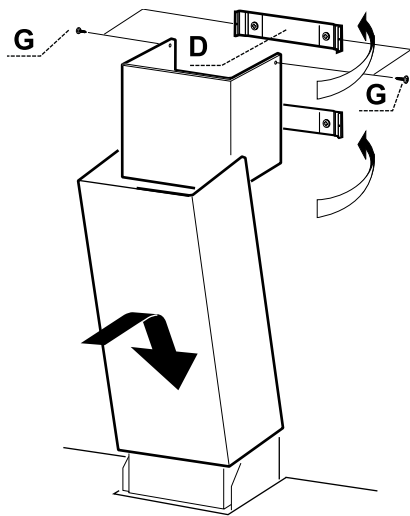


Fig. 5

### Avtrekksrør, øvre seksjon

Før de to sidene av den øvre avtrekksrør- delen forsiktig utover og heft dem på konsol- lene D. Pass på at de sitter som de skal.

Fest sidene til den øvre konsollen ved hjelp av de 2 skruene G ( 2,9 x 9,5 mm), Fig. 5.

### Avtrekksrør, nedre seksjon.

Før de to sidene på den nedre avtrekksrør- delen forsiktig utover og heft dem mellom den øvre avtrekksrør- delen og veggen. Trykk kanalen godt ned. Sørg for at den kommer innenfor kanten i ventilatorhuset. Hekt fast i overkant mellom den øvre avtrekksrør- delen og veggen. Pass på at den smetter ordentlig fast.

## FUNKSJON STRØMBRYTERE

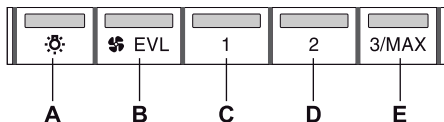


Fig. 6

- A. Belysning.
- B. Ventilasjonsmodus. Ventilatoren går på lav hastighet i 60 minutter.
- C. Hastighet 1 for ventilatormotoren.
- D. Hastighet 2 for ventilatormotoren.
- E. Hastighet 3 for ventilatormotoren. Hvis knappen holdes inne i 2 sekunder, går ventilatoren opp på intensiv modus. Etter 7 minutter går ventilatormotoren tilbake til tidligere innstilt modus. Ventilatoren kan startes og stoppes med knappene B–E.

Start gjerne ventilatoren før matlaging for å forhindre at osen sprer seg i rommet. Tilpass hastigheten på ventilatoren til type matlaging. La gjerne ventilatoren stå på lav hastighet en stund etter matlaging. Ved behov kan den laveste hastigheten benyttes når ovnen er i bruk eller etter maskinoppvask.

## PLEIE OG VEDLIKEHOLD

### Rengjøring

Kjøkkenventilatoren tørkes av med en fuktig klut og oppvaskmiddel. Filteret skal rengjøres ca 2 ganger per måned ved normal bruk.

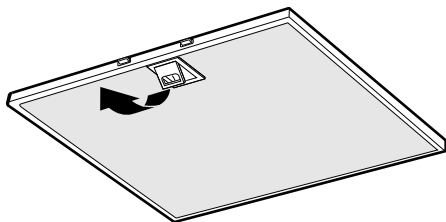


Fig. 7

Ta ut fettfilteret ved å åpne klipsene, Fig. 7. Vær forsiktig med filteret og pass på at det ikke blir bøyd.

Legg filteret i varmt vann blandet med oppvaskmiddel. Filteret kan også vaskes i oppvaskmaskin.

Sett fettfilteret tilbake etter rengjøring og pass på at det knepper på plass.

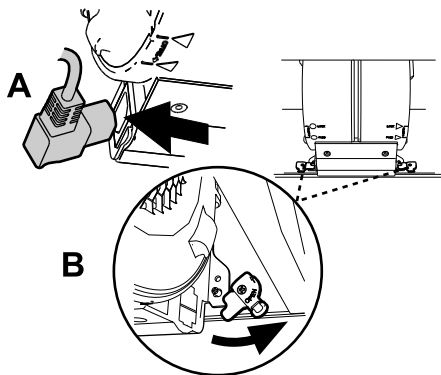


Fig. 8

Ventilatorhjul, siderist og innsiden av ventilatoren skal rengjøres minst to ganger i året.

Motorpakken demonteres ved å først løsne kontakten på siden av motorenheten, Fig. 8A. Drei sperrehakene, Fig. 8, som låser fast motorpakken. Dra enheten utover slik at den løsner fra stiften, deretter nedover.

### Obs!

Motorpakken må ikke vaskes eller utsettes for fukt!

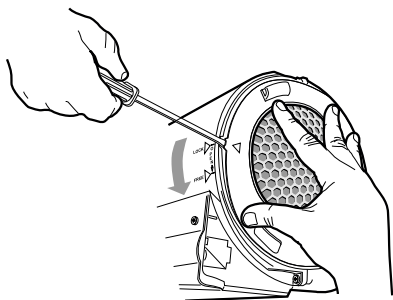


Fig. 9

Sideristen løsnes ved å løfte opp sperrehaken med et skrujern og dreie risten i pilens retning, Fig. 9.

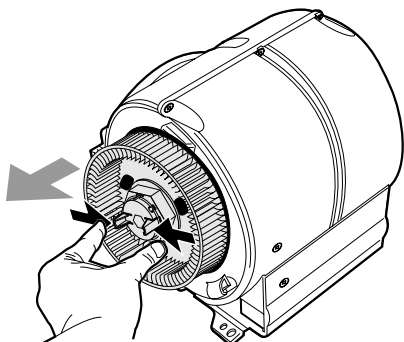


Fig. 10

Ventilatorhjulen løsnes ved at plasttappene i midten av hjulet presses sammen samtidig som hjulet trekkes utover, Fig. 10.

Ventilatorhjul og siderist rengjøres i varmt vann blandet med oppvaskmiddel. Delene kan også vaskes i oppvaskmaskin.

Sett delene sammen i omvendt rekkefølge etter rengjøring og tørking. Kontroller at delene knepper på plass og at motorpakken og strømkontakten sitter godt fast.

Kontroller at sikringen er hel. Prøv alle funksjoner for å finne ut hva som ikke fungerer.

### **Kontakt RØROS Metall**

**tlf. 72 40 94 00**

De kan hjelpe til med å reparere feilen eller henvise til nærmeste servicefirma for rask og god service.

Produktet er omfattet av gjeldende EE-bestemmelser

### **EMBALLASJE- OG PRODUKTGJENVINNING**

Emballasjen skal leveres på nærmeste miljøstasjon for gjenvinning.



Symbolet angir at produktet ikke skal kastes sammen med husholdningsavfallet. Det skal i stedet leveres til et oppsamlingssted for gjenvinning

av elektriske og elektroniske komponenter. Ved å sørge for at produktet blir behandlet på riktig måte, bidrar du til å forebygge eventuelle skadelige miljø- og helseeffekter som kan oppstå når produktet kastes som vanlig avfall. Kontakt lokale myndigheter, renovasjonsetaten eller butikken der du kjøpte varen for ytterligere opplysninger.

### **ØKODESIGNDIREKTIVET**

**Produktet tilfredsstillende og er testet i henhold til økodesigndirektiv 66/2014.**











KITCHEN  
SYSTEMS