

**NO    Installasjonveiledning**

## **5913 Panorama**



Scan QR-kode for installasjonsvideo

1821\_110119ROR\_MC3

**NOVY®**

**RØROS  
HETTA®**





## GENERELL INFORMASJON

### Generelt

Dette er monteringsanvisninger for Novy Rørros-kjøkkenviften som er oppgitt på forsiden. Bruksanvisningen er et separat hefte som leveres sammen med apparatet. Les nøye gjennom disse anvisningene før dette apparatet installeres og tas i bruk.

I disse monteringsanvisningene brukes det en rekke symboler. Nedenfor finner du betydningen av disse symbolene.

Symbol	Betydning	Handling
	Indikasjon	Informasjon om en indikasjon på viften.
	Advarsel	Dette symbolet angir et viktig tips eller en farlig situasjon.

### Sikkerhet

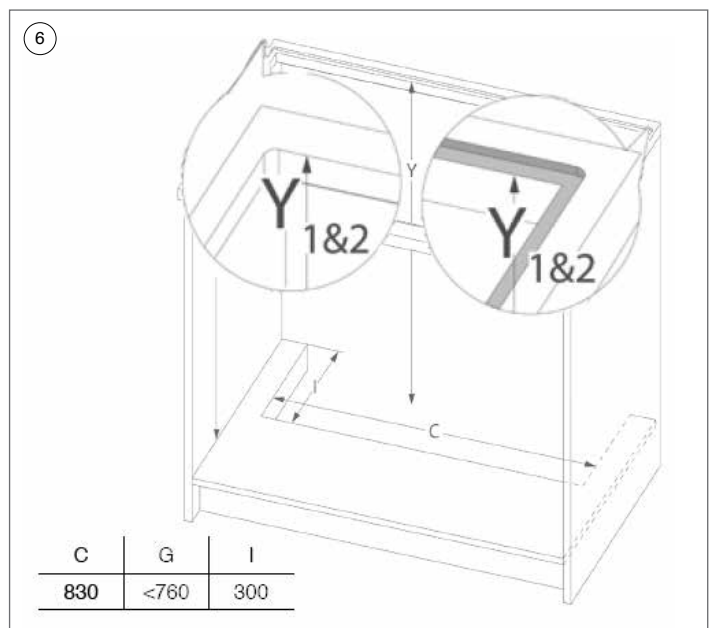
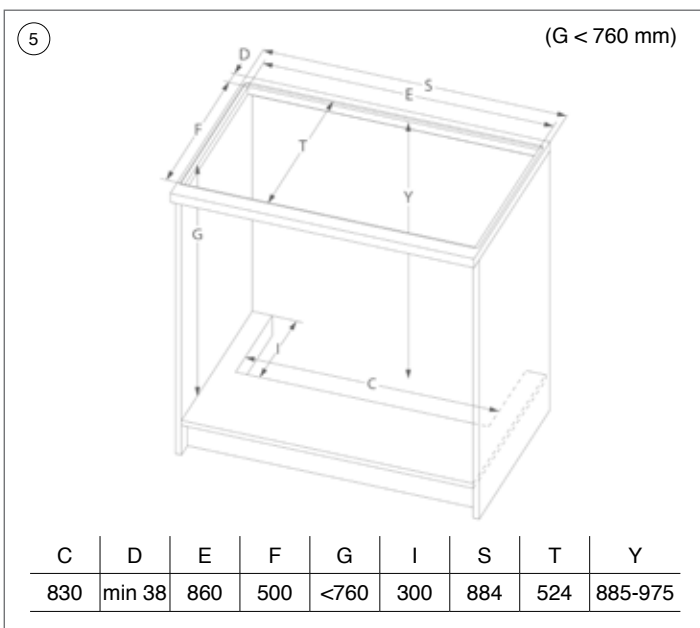
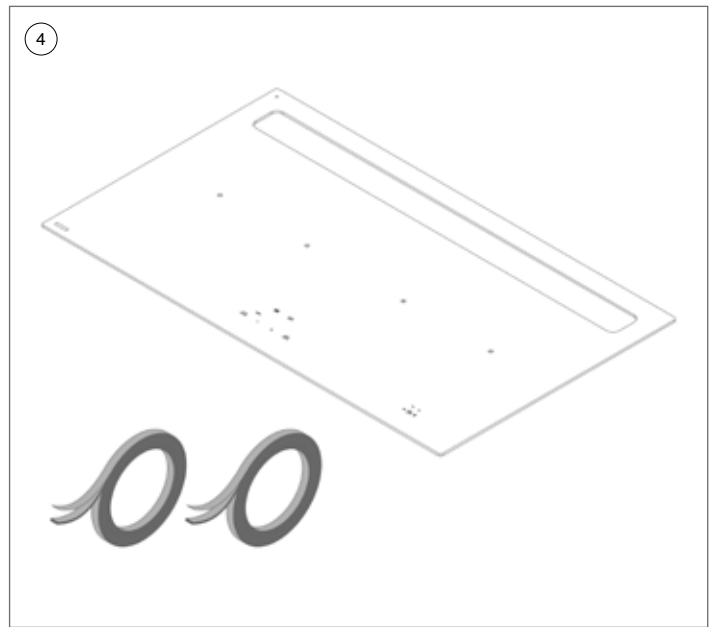
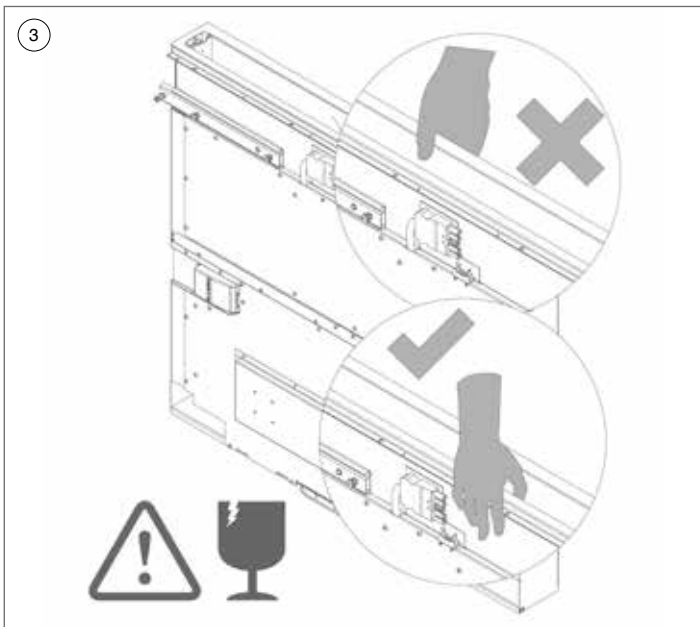
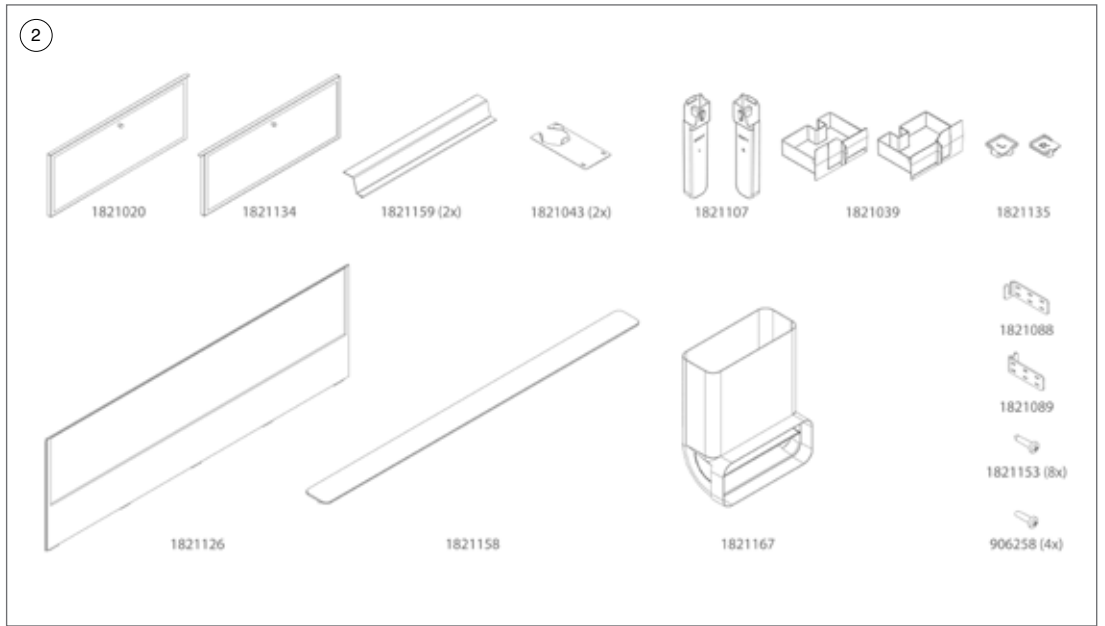
Tenk på følgende monterings- og sikkerhetstips under monteringen:

- Installasjonen og den elektriske tilkoblingen av apparatet bør aller helst overlates til en anerkjent fagmann.
- Produsenten kan ikke holdes ansvarlig for eventuelle skader som skyldes feil innbygning eller tilkobling.
- Kontroller med utgangspunkt i tegningen på side 4 at alt nødvendig installasjonsmateriell er levert.
- Apparatet skal kun brukes til husholdningsbruk (tilberedning av næringsmidler), og all annen husholdnings-, kommersiell eller industriell bruk utelukkes.
- Sikkerheten er kun garantert når apparatet kobles til jord i samsvar med de påkrevde reglene.
- Ikke bruk skjøteledninger for tilkoblingen til strømnettet.
- Defekte eller skadde deler skal kun byttes ut med originale Novy-deler.



### Viktige punkter før monteringen

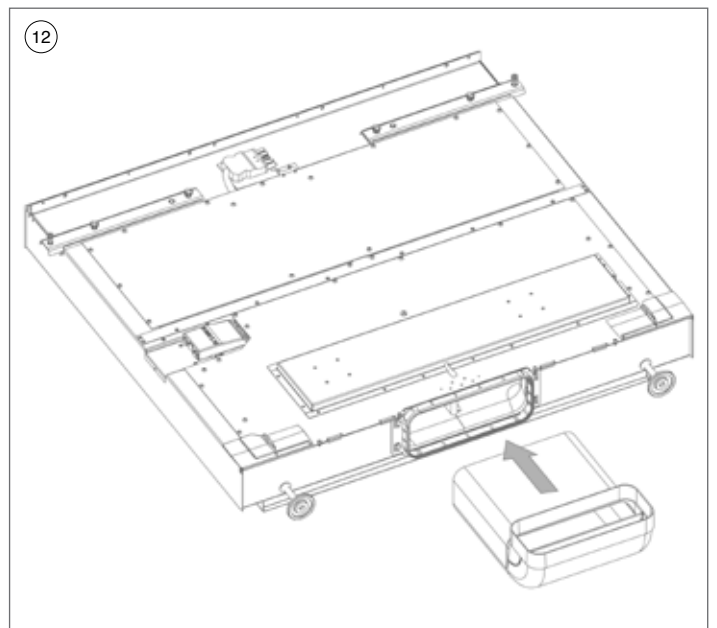
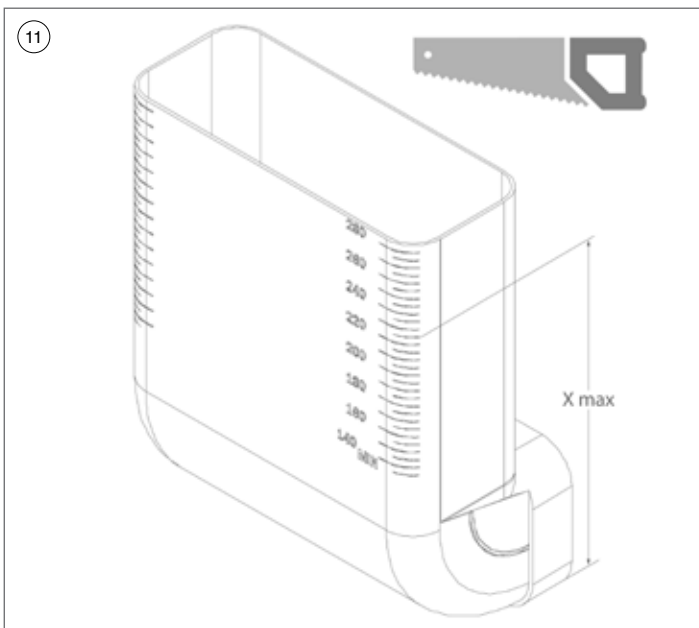
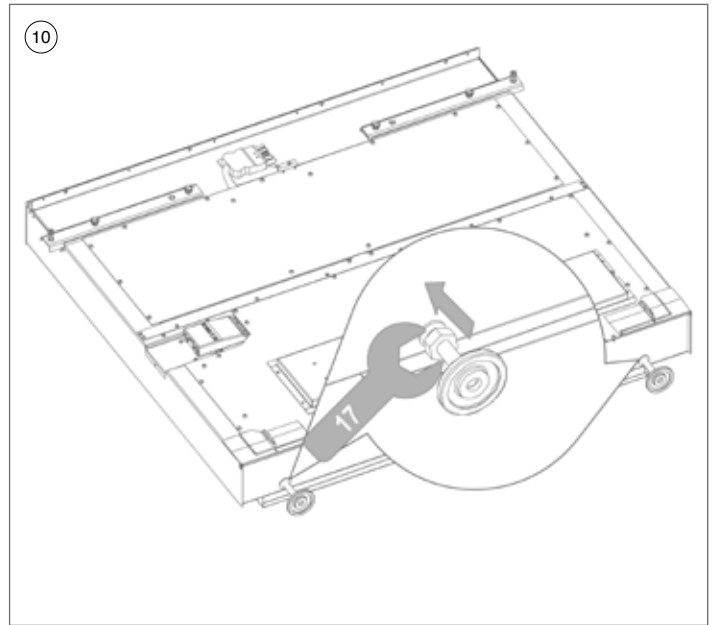
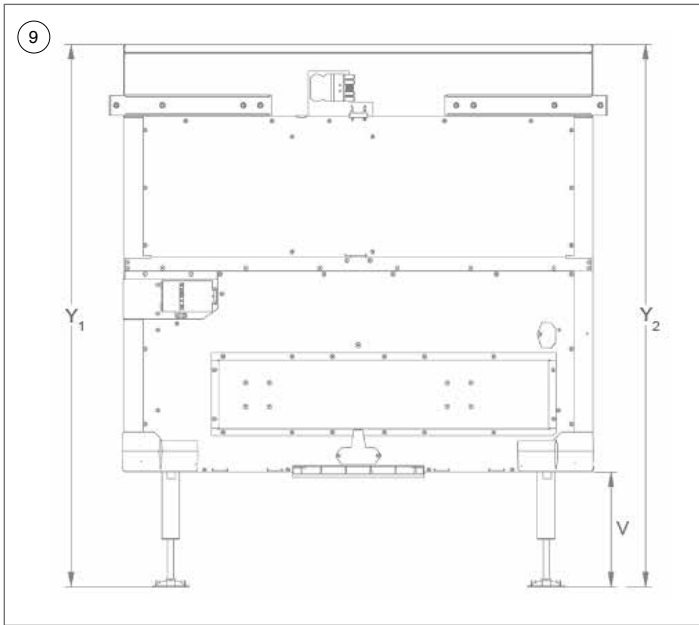
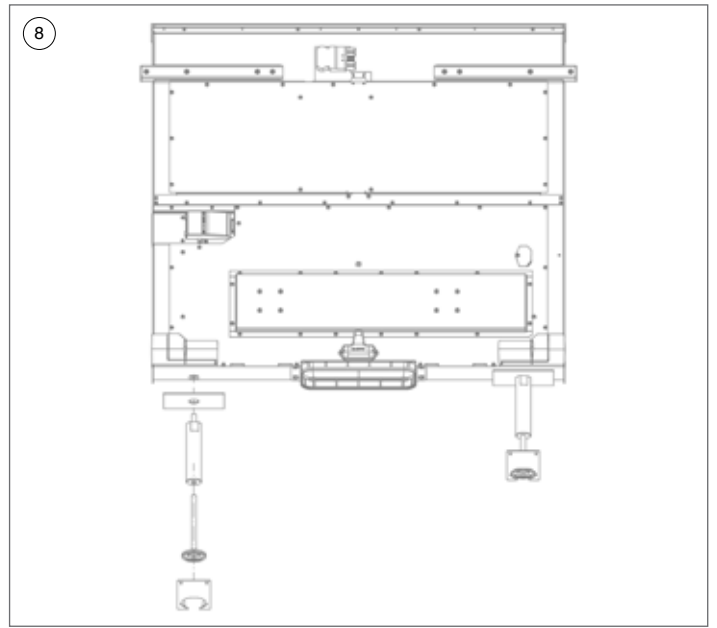
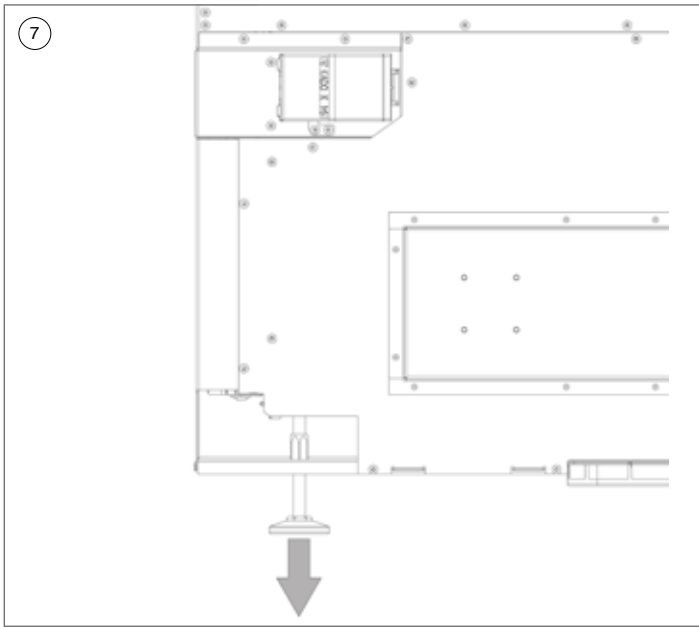
På side 4 i disse monteringsanvisningene finner du monteringstegningene. Viktige punkter før monteringen:

- For at monteringen skal gå enklere anbefales det at minst 2 autoriserte personer utfører monteringen.
- Skapet der apparatet skal bygges inn må ha korrekte mål.



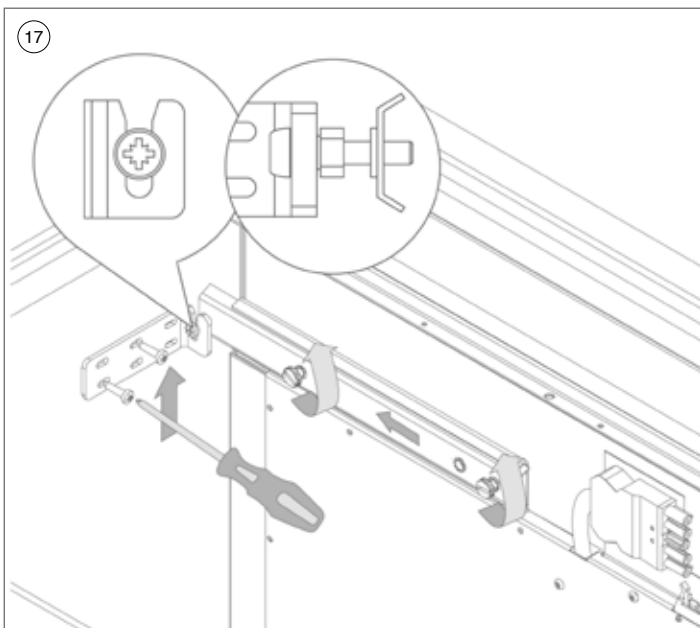
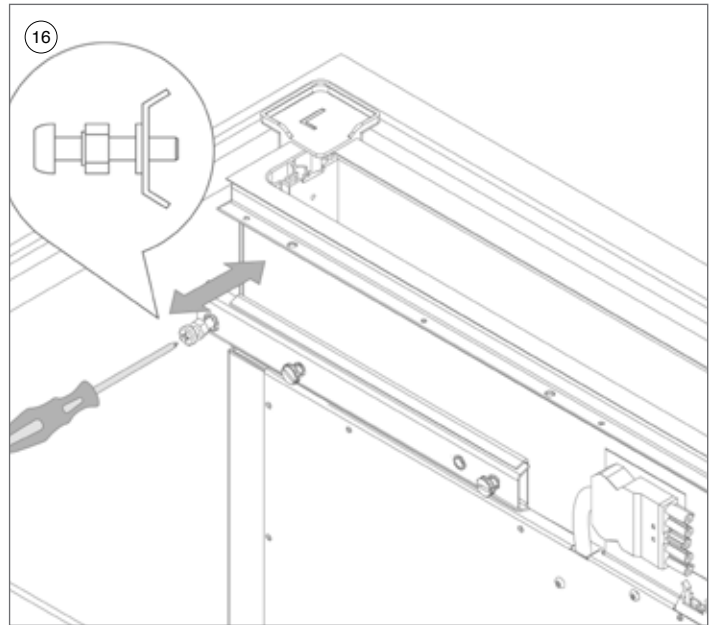
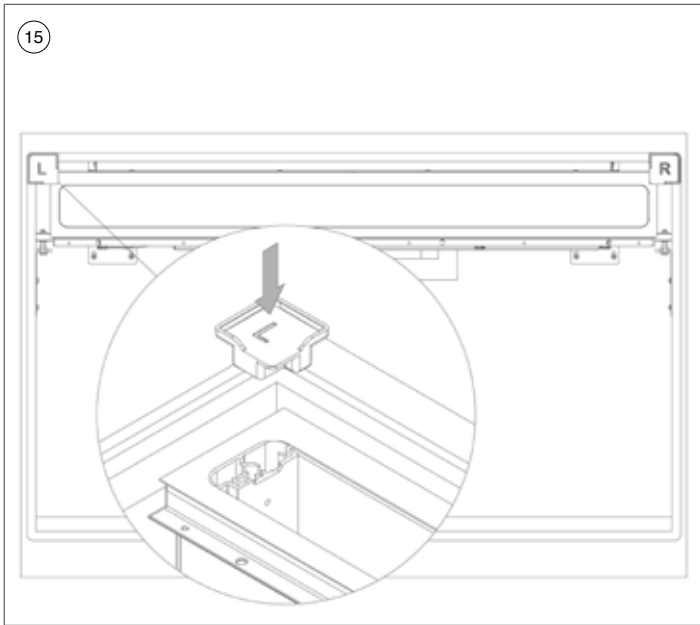
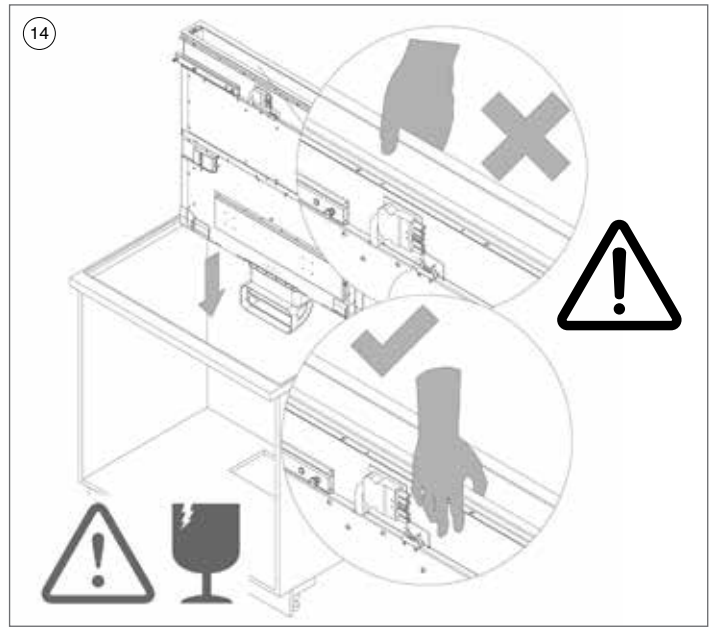
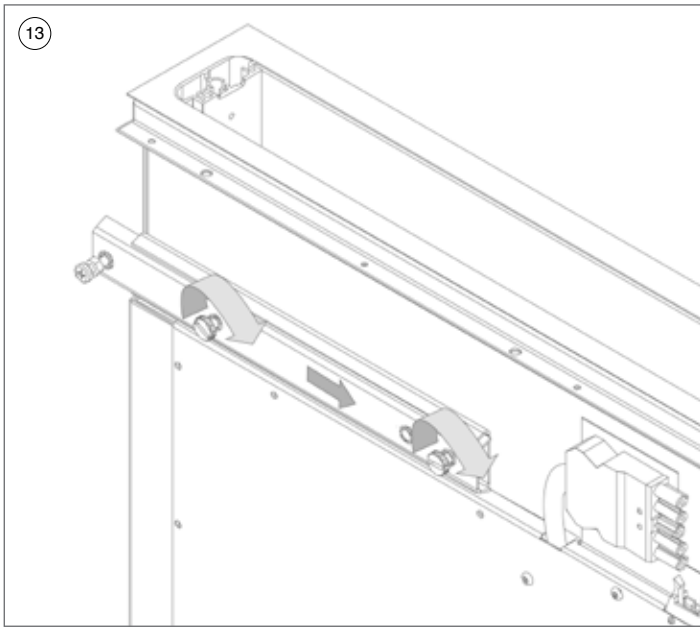
## NO - MONTERING

- ①  Sørg for at den strømkursen som apparatet skal kobles til er frakoblet.
- ② Kontroller at alt tilbehøret til kjøkkenviften finnes i emballasjen.
- ③  Løft opp hetten etter framsiden for å unngå skade av glassplaten
- ④ Kontroller at alle delene til platetoppen finnes i emballasjen.
- ⑤ **G < 760mm**  
Når høyden fra bunnen av skroget og opp på toppen av benkeplaten er mindre enn 760 mm. må det taes ut et stykke av skrogets bunnplate for å kunne montere enheten. For å installere enheten anbefaler vi å bestille monteringskit art. nr. 1821.400
- ⑥ Mål dybden venstre (V1) og høyre (V2) fra bunnplaten til overflaten der platetoppen skal ligge.  
Liggsted liggende oppe på benken = Overkanten av benkeplaten.  
Liggsted nedsenket i benken = Fresekanten i benkeplaten.





## NO

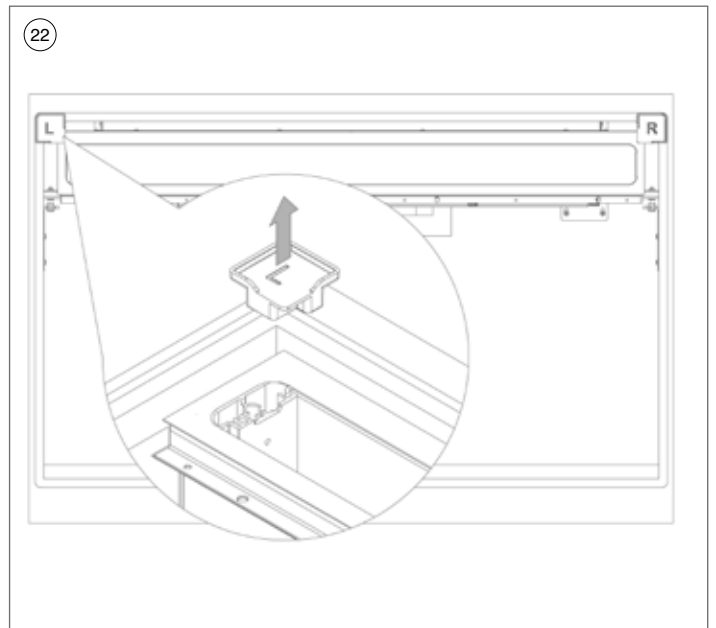
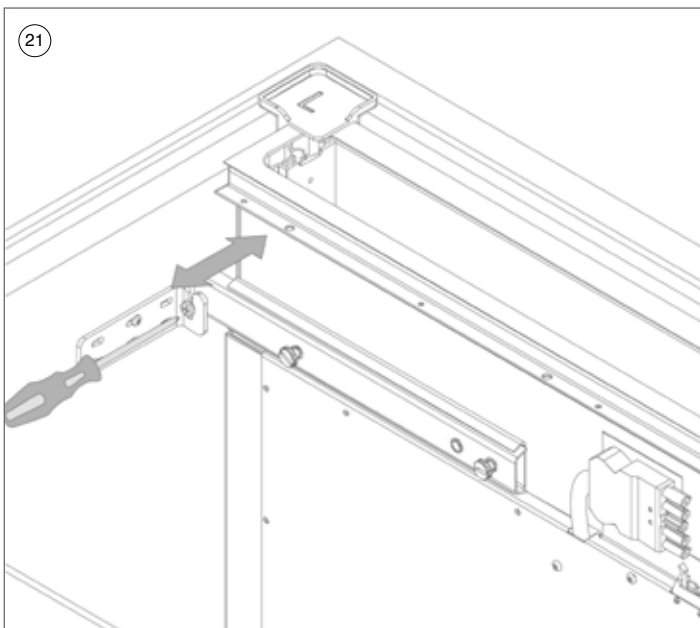
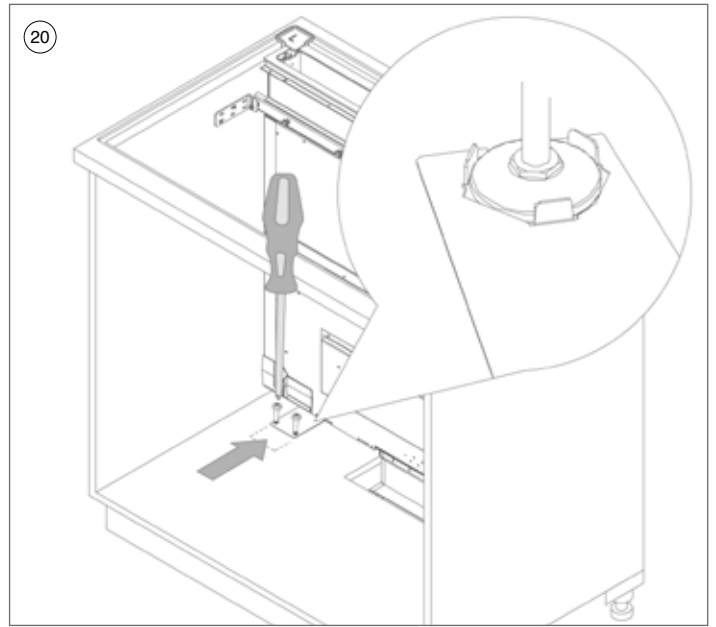
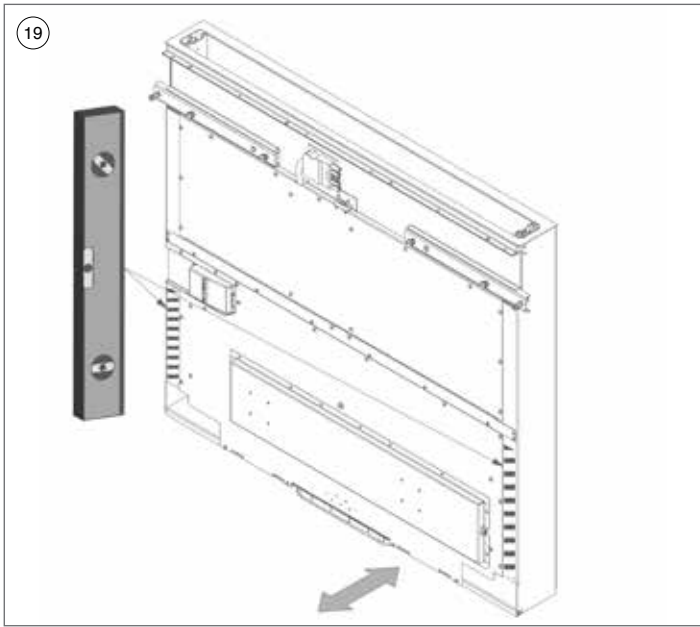
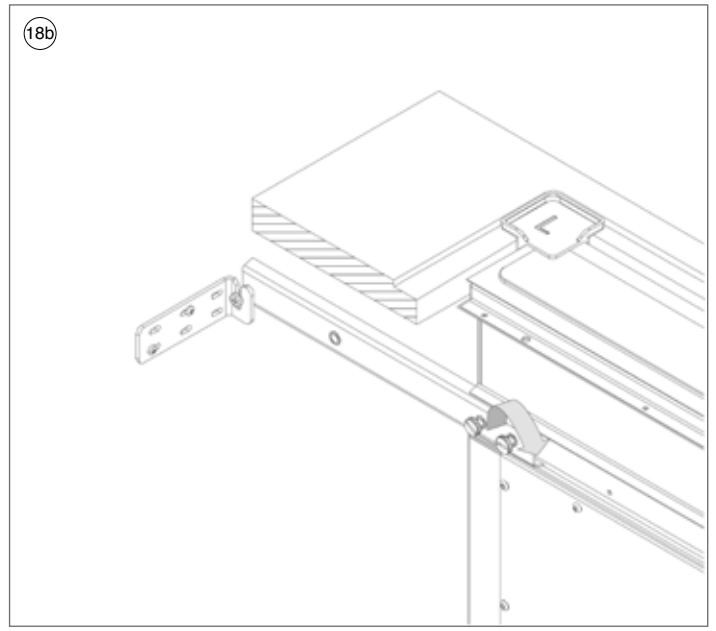
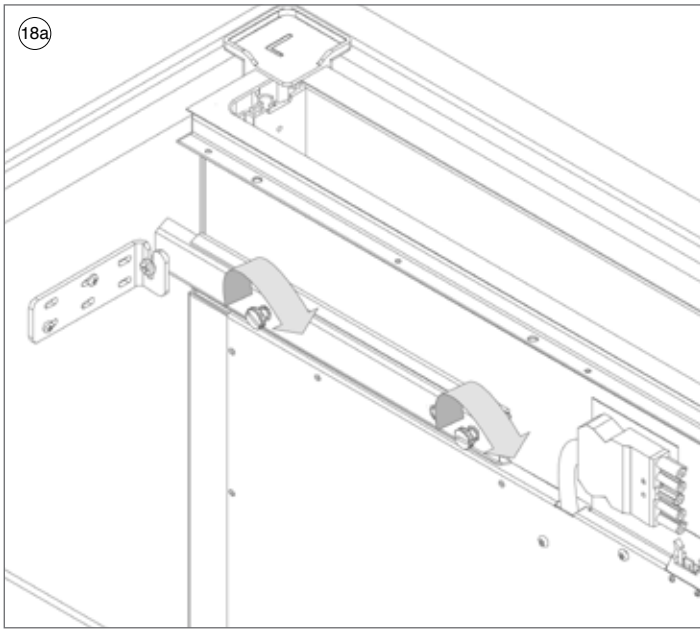
- ⑦ Fjern begge justeringsbeina ut av hetten
- ⑧ Monter støtteplaten, forlengelsen og utjevning av føttene tilbake i hetten
- ⑨ Still inn dybden (Y) med justeringsbeina og mål fra kjøkkenviftens overside til undersiden av justeringsbeina.  
Må dybden (V) fra kjøkkenviftens underside til undersiden av justeringsbeina.
- ⑩ Lås posisjonen til justeringsbeina med fastnøkkel 17.
- ⑪ Sag til svingdelen etter mål  $X = V$ .
- ⑫ Skyv svingdelen inn i utblåsningsdelen nede på kjøkkenviften.





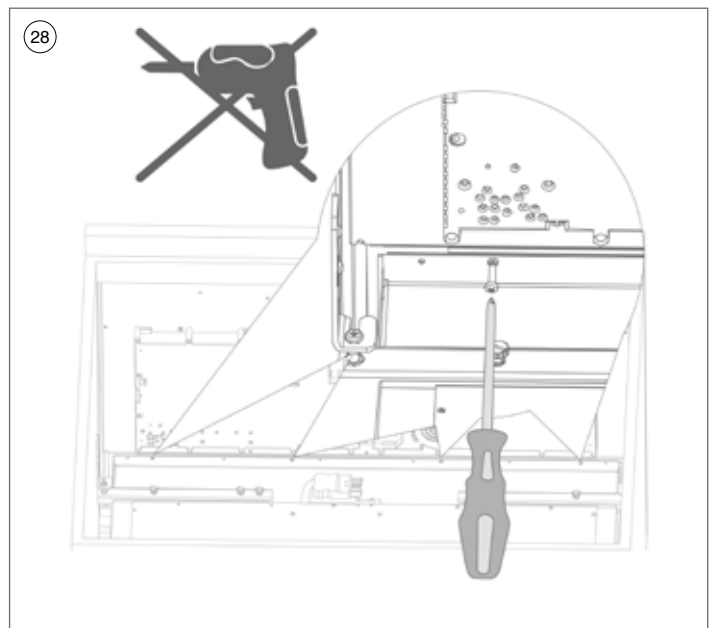
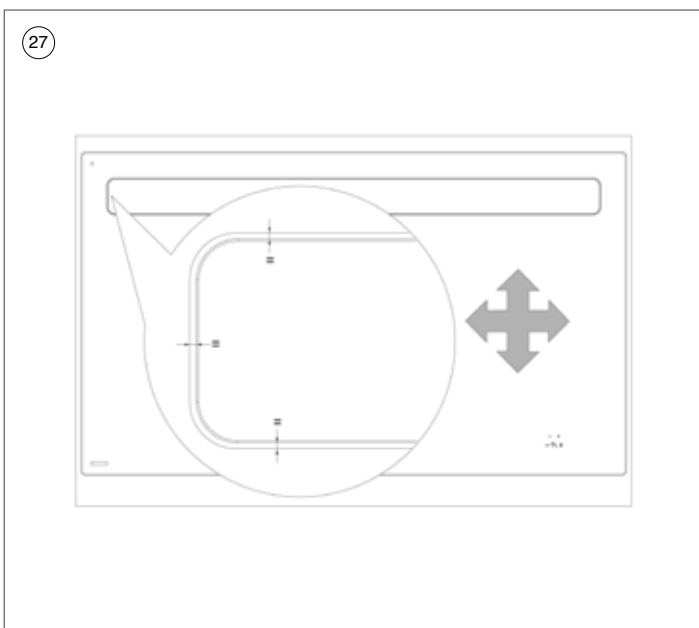
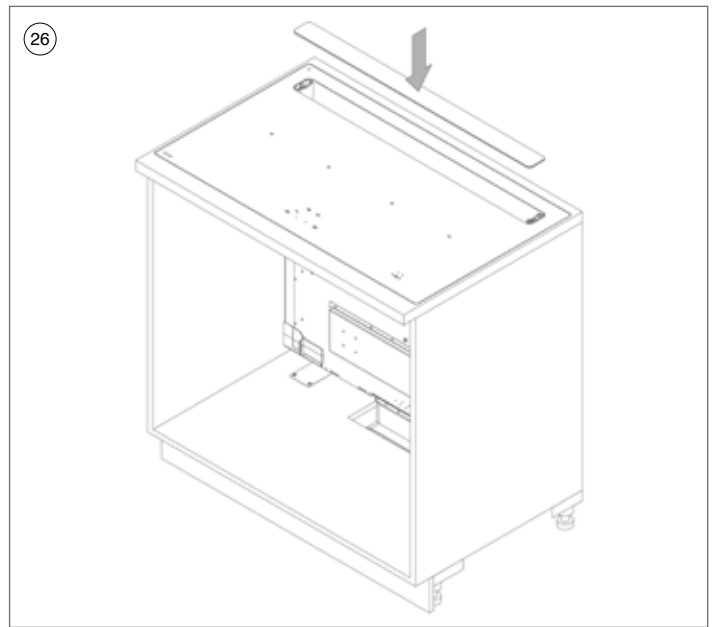
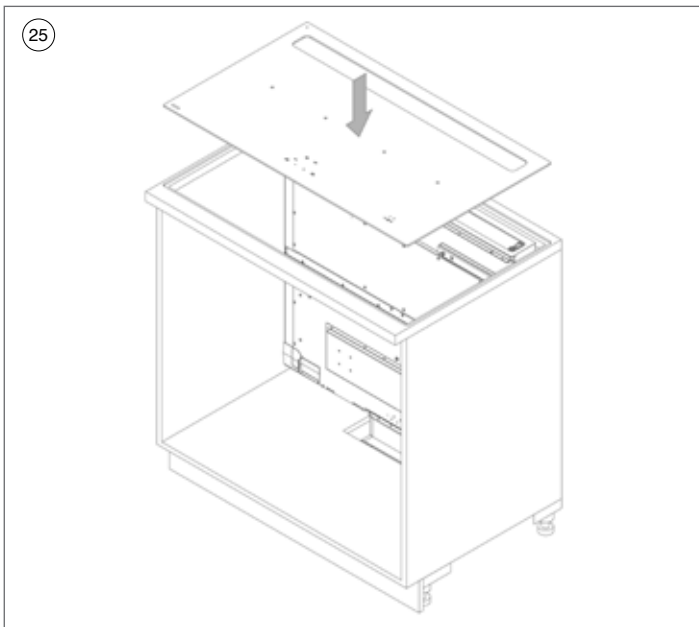
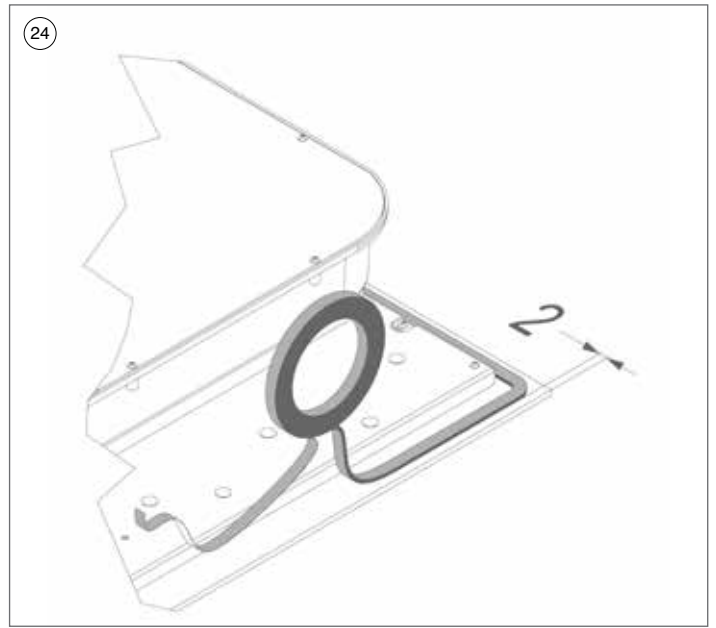
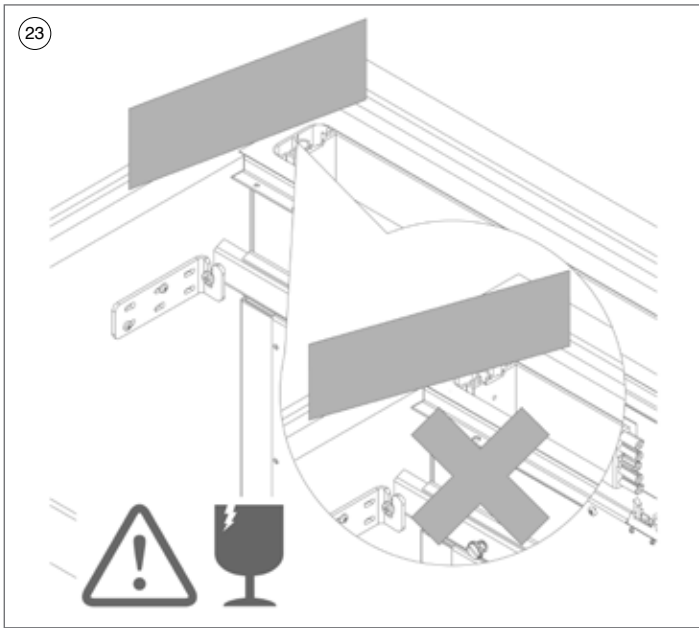
## NO

- ⑬ Sørg for at kjøkkenviftens ledere står helt inne og lås fast denne posisjonen.
- ⑭ Løft kjøkkenviften inn i skapet via slissen i benkeplaten.
-  Advarsel: Løft viften kun utvendig for å unngå skade på glass.
-  Advarsel: Denne handlingen utføres best av 2 personer.
- ⑮ Plasser posisjoneringshjelpestykkene (1821135) mellom slissen i benkeplaten og viften. Posisjoner viftens side- og bakkant mot begge disse hjelpestykkene.
- ⑯ Skru bolten, som er utstyrt med en låsemutter, inn i begge lederne. Skru bolten bare halvveis slik at finjusteringen av viften blir enklere senere.
- ⑰ Skyv viftens ledere helt mot skapets sidevegg. Skyv festebøylene mellom bolten og lederens låsemutter til denne befinner seg i sentrum av slissen. Skru fast denne posisjon med de vedlagte skruene n° 1821153. Utfør denne handlingen både til venstre og høyre.







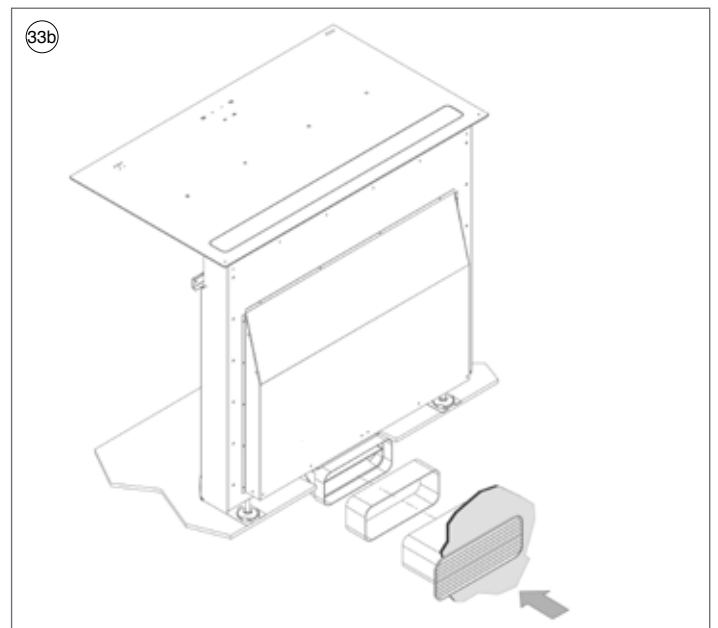
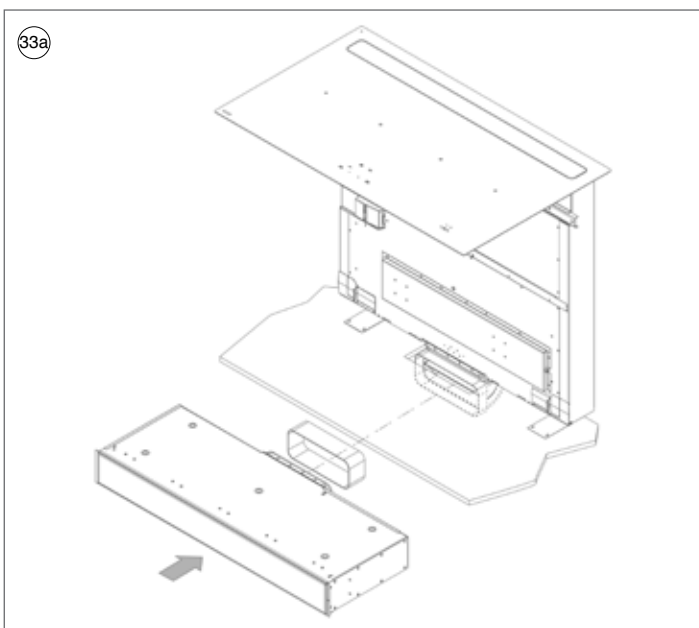
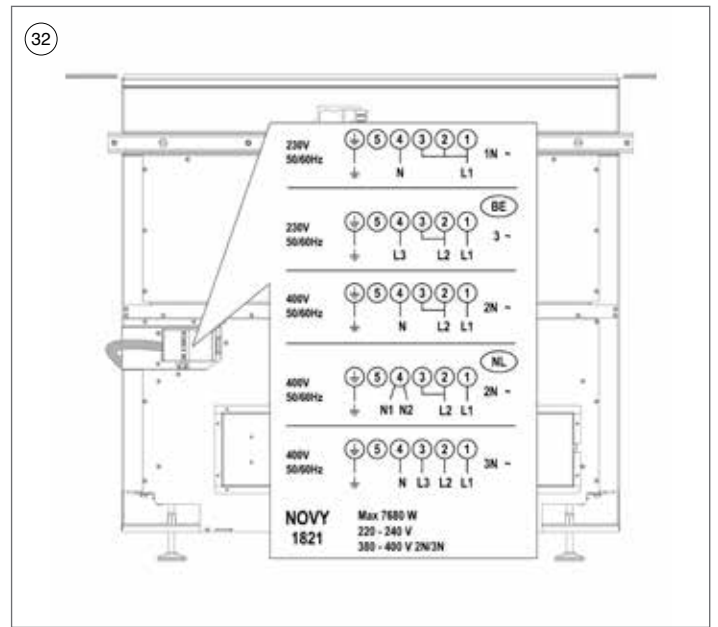
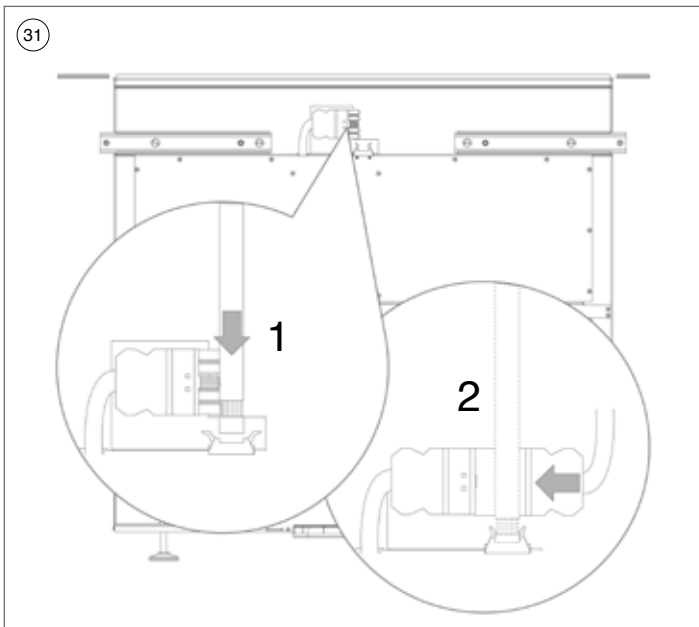
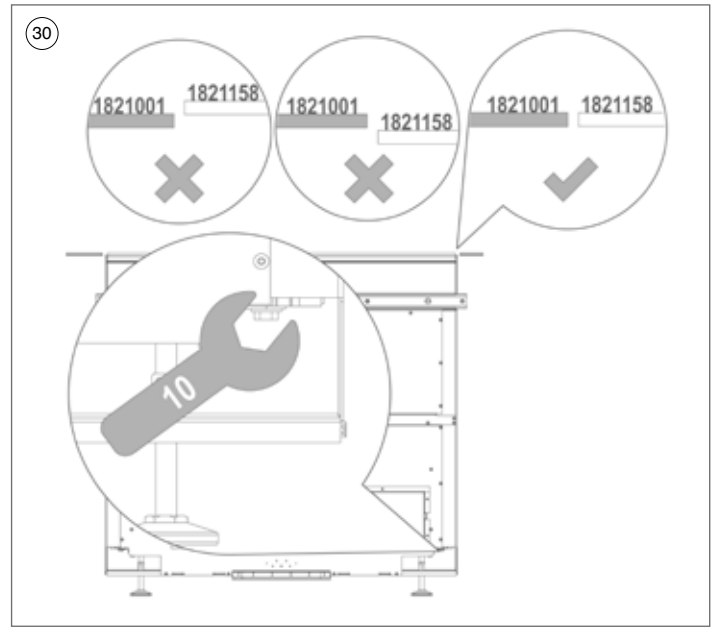
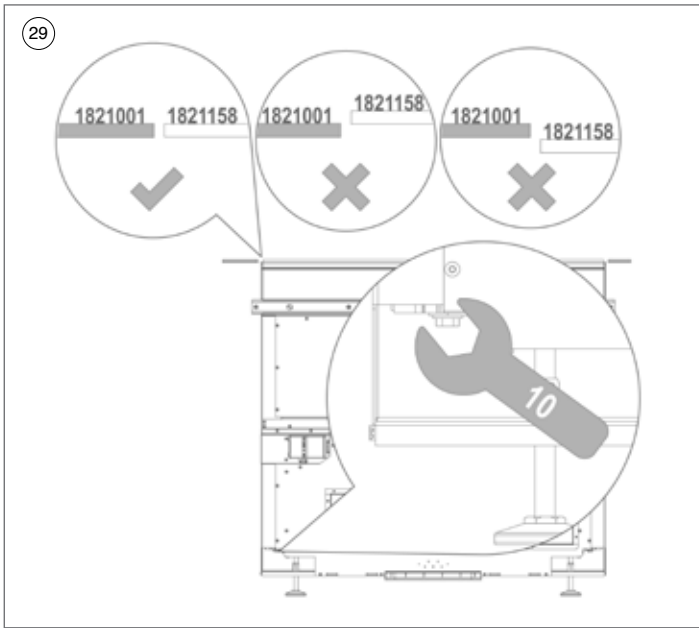
## NO

- 18a) **Alternativ skap 90-100 cm:** Lås posisjonen til skinnene.
- 18b) **Alternativ skap 120 cm:** Flytt skruene til den ytterste posisjonen og lås posisjonen til lederne.
- 19) Juster viften så den er i vater både på venstre og høyre side ved å flytte den forover eller bakover på undersiden.  
Bruk et kort vater ( $\leq 30$  cm).
- 20) Sett fast posisjonen til begge justeringsbeina i skapet med de vedlagte platene n° 1821043 og skruene. n° 1821153.
- 21) Juster om nødvendig posisjonen med de stillbare boltene på skinnene.  
Posisjoneringshjelpestykkene må befinne seg med minimal bevegelse mellom slissen i benkeplaten og viften.
- 22) Fjern posisjoneringshjelpestykkene.



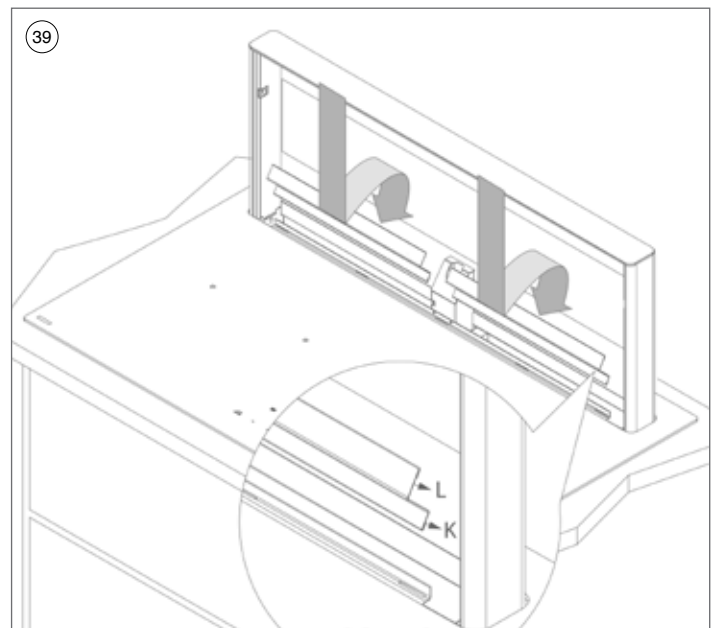
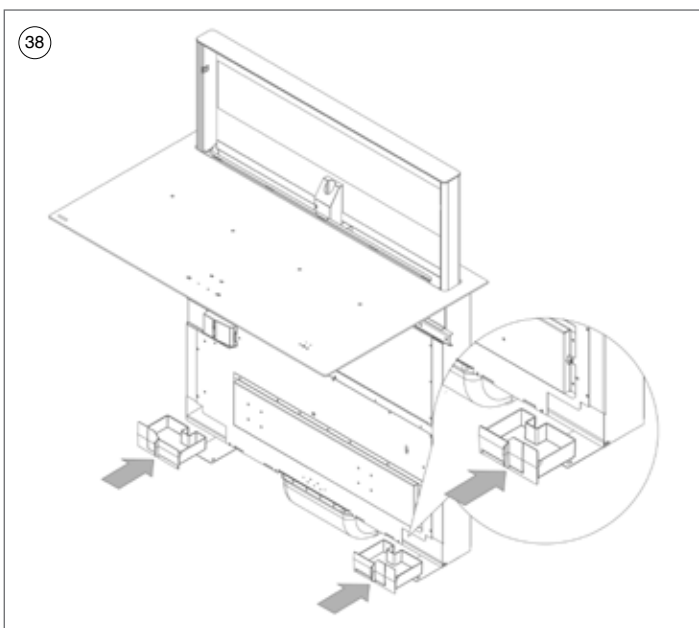
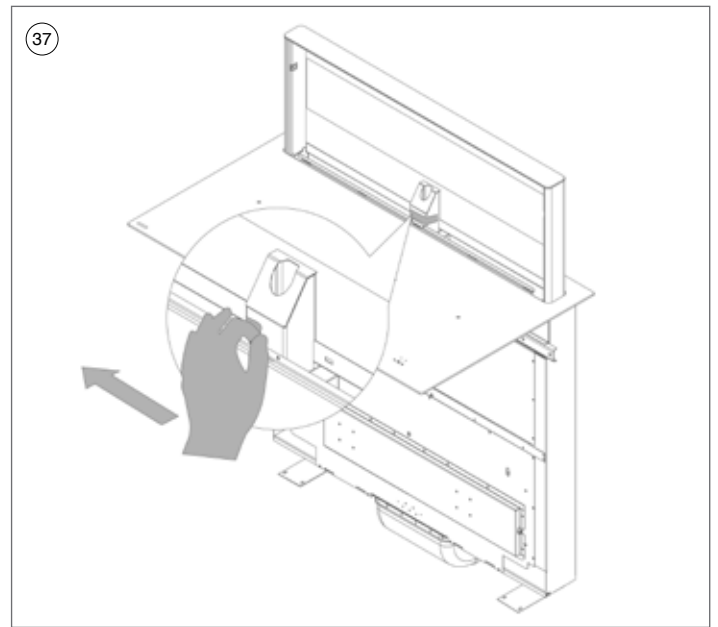
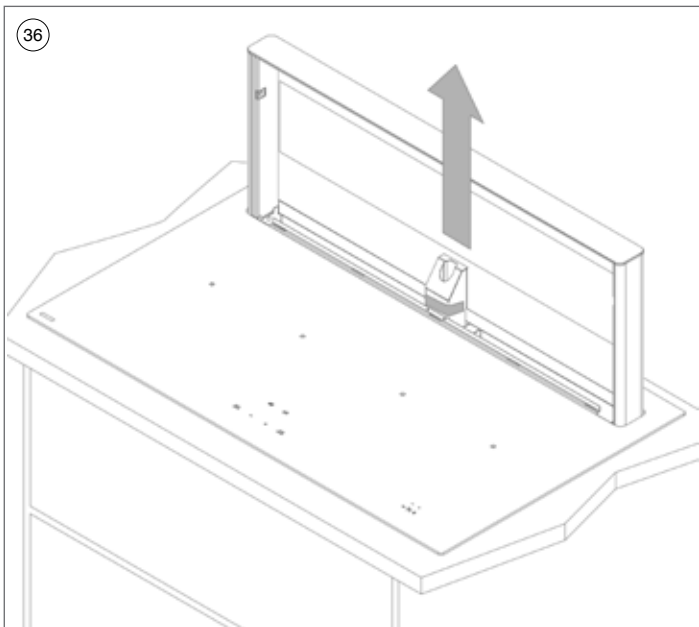
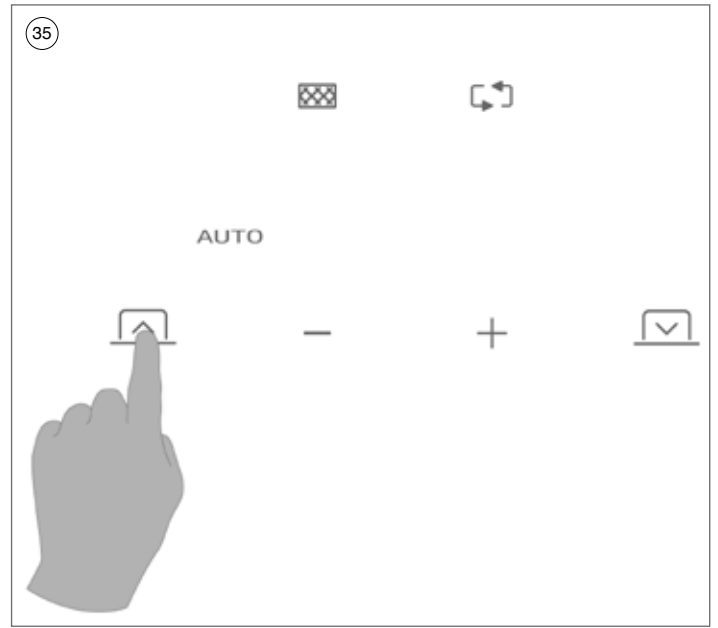
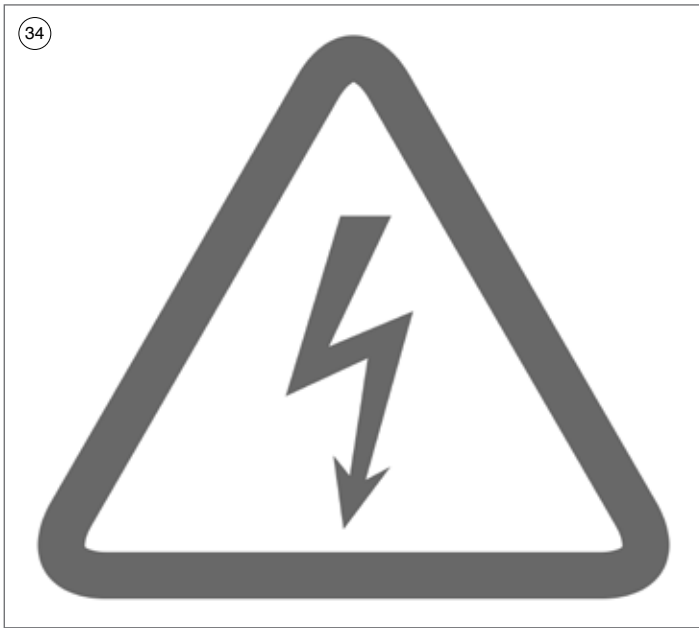
## NO

- 23  Utfør følgende forsiktig for å unngå skade av glassplaten.  
Sjekk høyden på hetten med et vater. Den **må** flukte med overflaten av benkeplaten, hvis den ikke skal monteres ned i benkeplaten.
- 24 Fest den vanntette tapen på undersiden av glasset til induksjonstoppen, 2 mm fra ytterkanten.
- 25  Advarsel: Ikke bruk fugemasse/tetningsmiddel mellom platetoppen og kjøkkenbenken, den vanntette stripsen sørger for tilstrekkelig tetning.  
Plasser induksjonstoppen på hetten. Forsikre deg om at hjørnet på utsparringen i induksjonstoppens glass er på linje med sideprofilene på tårnet.
- 26 Plasser det øverste glasset med pinnene forsiktig i slissene i viften.  
 Advarsel: utfør handlingen over forsiktig for å unngå glasskade og riper.
- 27 **Montering på toppen av benkeplaten:** Juster plasseringen av induksjonstoppen slik at den kommer midt i det utskjærte området i benkeplaten.  
**Montering ned i benkeplaten:** Juster induksjonstoppen slik at det er en jevn åpning mellom benkeplaten og toppen hele veien rundt. (punkt 18, 21)
- 28 Sett platetoppens posisjon fast på viften med de 4 boltene n° 906258.  
 Advarsel: Skru kun fast disse boltene for hånd, ikke bruk motorisert skrutrekker.




## NO

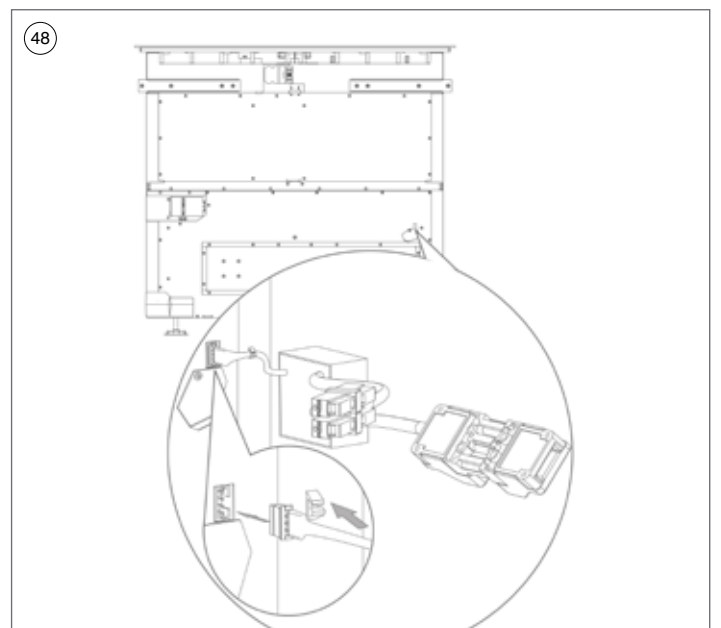
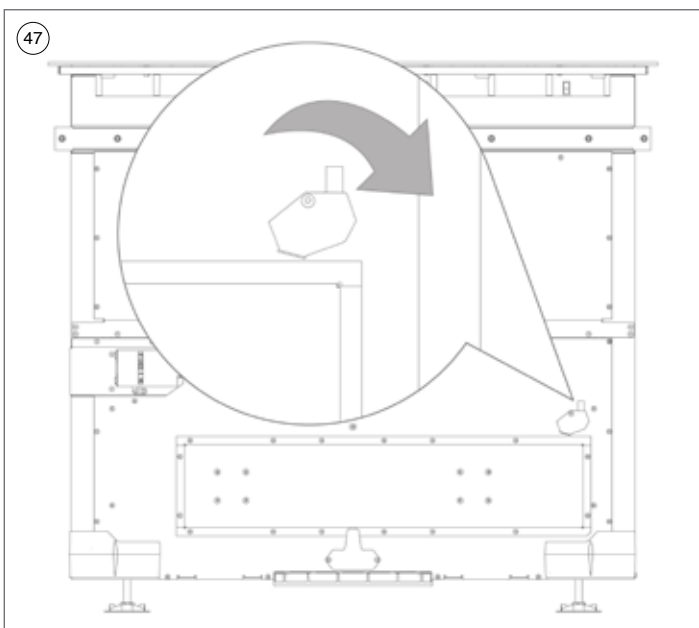
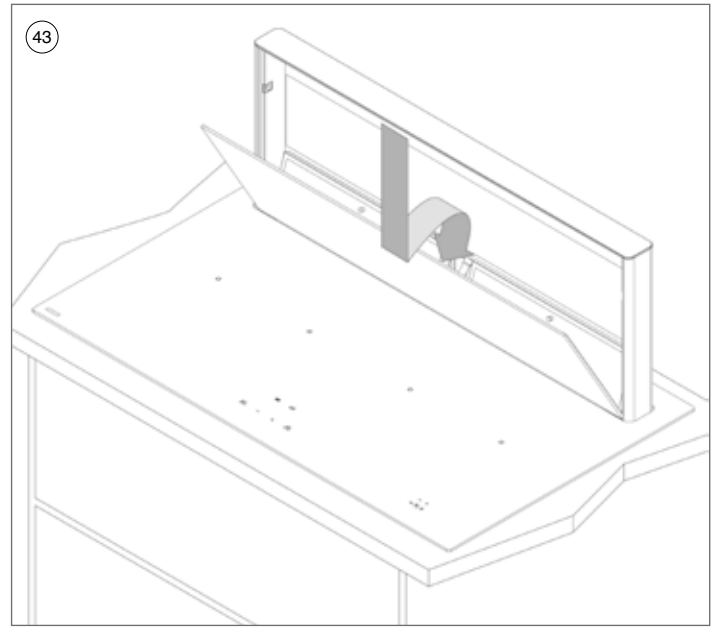
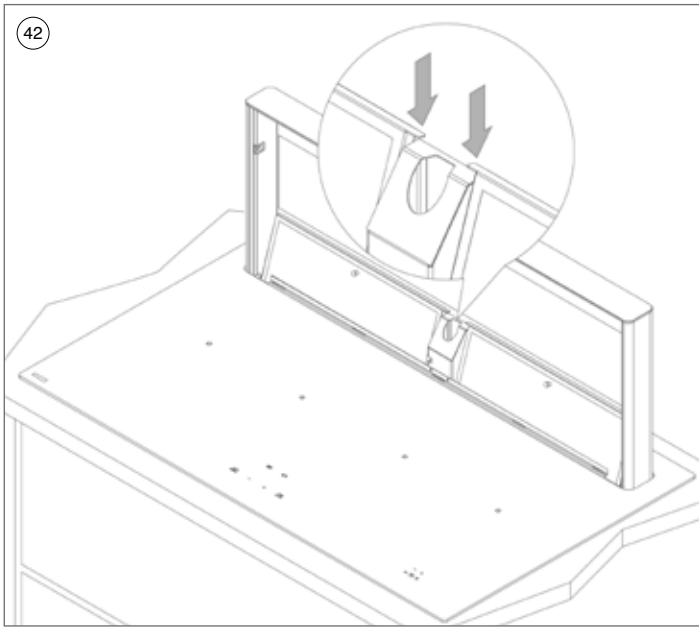
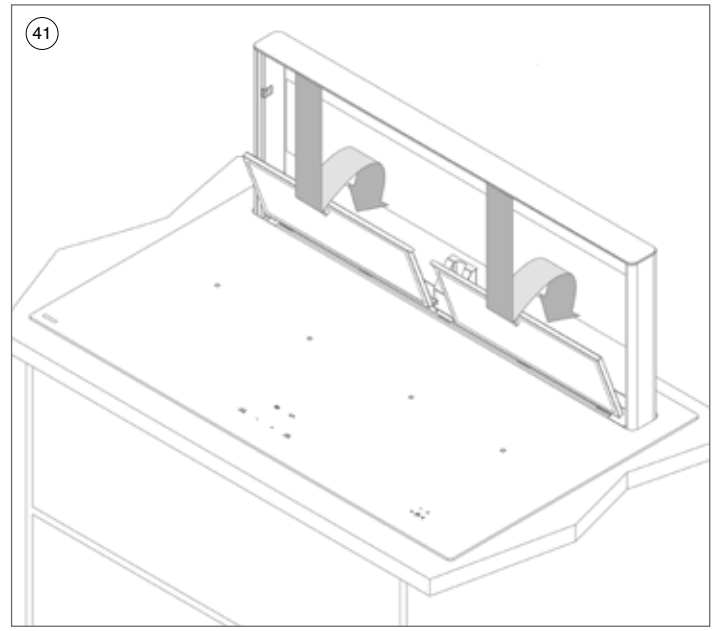
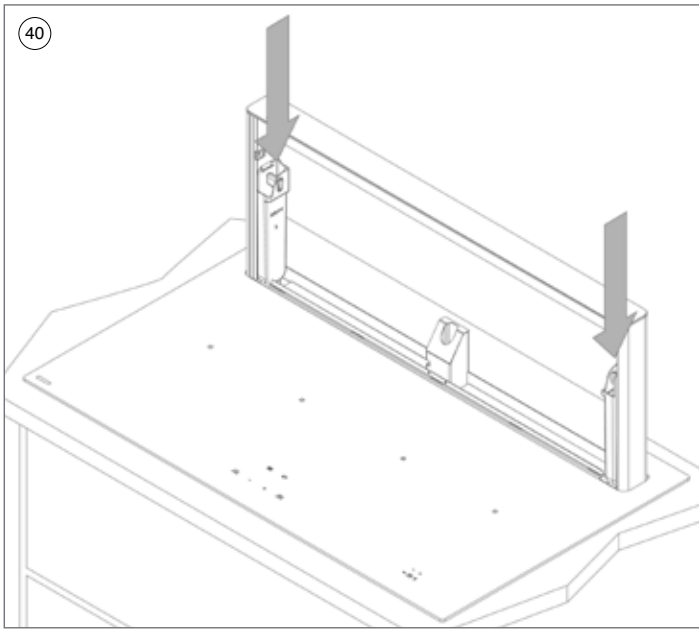
- 29 30 Juster om nødvendig tårnets høyde i forhold til platetoppens overflate.  
Skru til bolten bak vanntankene mot klokken med fastnøkkel 10 for å heve tårnet og med klokken for å senke det.
- 31 Koble den flate kabelen fra kokeplaten til viften.  
Koble strømtilførselen fra kokeplaten til viften.
- 32 Utfør den elektriske tilkoblingen i viftens tilkoblingsboks.
- 33a **Alternativ resirkulasjon innbyggingsboks:**  
koble innbyggingsboksen på vifteutgangen, bruk ved behov de tilgjengelige hjelpestykkene.
- 33b **Alternativ uttrekk med veggutblåsningsgitter:**  
bruk de tilgjengelige hjelpestykkene for å muliggjøre tilkoblingen med kanalene som fører ut.





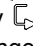


## NO

- 34 Koble til apparatets strømkurs.
- 35 Hold  knappen inntrykket i 3 sekunder.
- 36 Tårnet beveger seg nå til den høyeste posisjonen (30 cm).
- 37 Fjern sikkerhetsklistremerket fra tårnet. De 4-ledlampene på betjeningspanelet blinker.
- 38 Skyv de nedre vanntankene inn i hetten 1821039
- 39 Plasser sikkerhetsoppsamleren 1821159 inn i hetten. Den korte siden skal peke fremover og plasseres mot senteret av tårnet.



## NO

- 40 Skyv begge de øverste oppsamlingsbeholderne n° 1821107 inn i viften.
- 41 Sett begge fettfiltrene i viften på fallsikringen.
- 42 Verifiser den korrekte plasseringen av fettfiltrene ved hjelp av posisjoneringsleppen.
- 43 Plasser det fremste glasset på viftens tårn. Posisjoner glassleppene i tårnets slisser og vipp glasset mot magnetene til glasset trekkes fast.
- 44 Trykk på  knappen for å reinitialisere tårnet tilbake.
- 45 Tårnet beveger seg nå til den lukkede posisjonen og er klart til bruk.
- 46 **Resirkulasjon:** Utstyret står i resirkulasjonsmodus som standard fra fabrikk.  
**For å programmere enheten til avtrekksmodus:** ut må man holde inne [+] og [-] og  i 3 sekunder. LED indikatoren ved siden av  vil blinke 3 kganger for å bekrefte innstillingen. Gjør denne innstillingen på nytt for å skifte til resirkulasjonsmodus. Ledindikatoren vil blinke i tre sekunder.
- 47 **Tilleggstutstyr:** Innstallering av I/O modulen 990034.  
Åpne forseglingsplaten i framkant av kontakten.
- 48 Plugg kabelen til I/O modulen inn i kontakten. (Se manual 990034 for I/O modulen)

## SERVICE OG REKLAMASJONER

For forbrukerkjøp innrømmer Røros Metall 2 års garanti, og ytterligere 3 års reklamasjonsfrist på alle produkter. Etter 2 år påhviler det kjøper å påvise opprinnelig feil ved produktet. Dvs. at feilen var til stede på leveringstidspunktet.

Det gis ikke garanti på feil og skader som direkte eller indirekte skyldes feilaktig håndtering, montering/elektrisk tilkobling, bruk, vedlikehold eller andre ytre forhold som har skadet produktet. Normal slitasje må påregnes. Eks. lyskilder og filter.

Røros Metall tilbyr service gjennom autoriserte servicefirmaer over hele landet. Alle serviceoppdrag og reklamasjoner skal meldes inn på eget serviceskjema som finnes på <http://www.rorosmetall.no/kundesenter/serviceskjema>

Dokumentasjon for kjøpsdato og serienummer på produktet skal fremlegges. Servicekostnader for oppdrag som ikke har henvisning fra Røros Metall blir avvist, og kostnader i forbindelse med serviceoppdrag /befaring der reklamasjon ikke blir godkjent faktureres forbruker.

De tas forbehold om eventuelle trykkfeil, prisendringer og endring av produktdetaljer eller tekniske spesifikasjoner.

NOVY nv forbeholder seg retten til å endre oppbygging og priser på produktene sine når som helst, og uten ytterligere varsel.

NOVY nv  
Noordlaan 6  
B - 8520 KUURNE  
Tlf. 056 36 51 00 - Faks 056 35 32 51  
E-post: [novy@novy.be](mailto:novy@novy.be)  
<http://www.novy.be>

**R** RØROS  
METALL

RM Roros metall AS  
Stamphusveien 11, NO-7374 Roros  
Tlf. +47 72 40 94 00 / [post@rorosmetall.no](mailto:post@rorosmetall.no)  
[www.rorosmetall.no](http://www.rorosmetall.no)