



- det lilla extra

www.roroshetta.se

2018 - 2019



RM

**RØROS[®]
HETTA**

- det lille extra

RØROS METALL

RØROS METALLS historia tog sin början 1946, som en plåtslagarfirma i Røros. Under åren som gått har vi tillverkat många olika produkter. Golvskydd, kåpor, vedkorgar och andra tillbehör till öppna spisar utgjorde under en hel generation grunden för vår verksamhet. Därefter kom husbilar och fasadkassetter innan hörnkylar och spiskåpor tog över. Den unika förmågan att kunna anpassa sig och ständigt utvecklas är en av våra framgångsfaktorer. Den tredje generationen förvaltar idag mer än 70 års industrihistoria som byggts upp av skickliga och flitiga yrkesmän. Gamla hantverkstraditioner har ersatts med modern teknik och resulterat i det hållbara företag som Røros Metall är idag.

RØROSHETTA – *det lille extra* – har blivit något av ett begrepp. Hundratusentals spiskåpor från Røros pryder norska hem. Kanske har vi världens största utbud av spiskåpor. Det är vi stolta över! Vår passion för köksventilation, där design och funktion går hand i hand, ger dig en kvalitetsprodukt som du har glädje av varje dag, under många år framöver. Men vad är det egentligen som skiljer oss från våra konkurrenter? Hos oss kan du leka med material och former, nyanser och färger. Likt en konstnär kan du skapa en spiskåpa helt enligt dina önskemål. Det är bara fantasin som sätter gränser.

Lycka till!



Linbanan för kopparmalm från gruvan i Storwartz till smältverket i Røros.



R

**RØROS®
HETTA**

- det lilla extra

NJUT AV VARDAGEN!

Köket är hemmets hjärta. Härifrån sprids glädje och överraskningar till de övriga rummen. En god måltid, vackra blommor eller en fin teckning som barnen gjort. Små ljusglimtar i den stressiga vardagen. Och det är ju vardagarna det finns flest av. Hektiska dagar fulla med aktiviteter, där köket blir en samlingsplats för hela familjen, eller vänner som tittar förbi. Därför är också ett mysigt kök så viktigt för trivseln och inspirationen. Så lägg ner lite extra tid på att planera ditt kök. Fokusera på detaljerna som gör ditt kök till något utöver det vanliga. Med RørosHetta kan du komma långt, kronan på verket som drar blickarna till sig. Spännande färger och metaller ger dig oändliga möjligheter till att skräddarsy en kåpa som matchar inredningen i övrigt. På så sätt kan du skapa en helhet samtidigt som du framhäver din personlighet. Och sedan är helgen där, när du kan förbereda middagen i timmar, pyssla med precis det du vill och njuta av ditt kök!

INNEHÅLL

« KOLLEKTION »

Har du börjat planera ditt nya kök eller vill du bara förnya lite? Vi har lagt fokus på interiörbilder med många olika kökslösningar så att du kan få idéer och inspiration till att välja den perfekta spiskåpan till ditt kök. Kanske en som är helt unik för dig? Lite bredare och lite högre än standard – kanske i din favoritfärg? Därför är RørosHetta det lilla extra.

Vill du vara en del av den gröna generationen som gör medvetna miljöval i vardagen? Vi vill vara marknadsledande i utvecklingen av "gröna" spiskåpor. Du sparar upp till 85 % av elförbrukningen med borstlös motor och LED-belysning. Modeller med miljömärkning hjälper dig att välja rätt.



PÅ VÄGG

Här hittar du ett stort urval av väggmonterade spiskåpor med modern såväl som traditionell design.

Sidan 6-39



FRIHÄNGANDE

En köksö inbjuder till skratt och goda samtal medan middagen blir klar.

Sidan 40-59



TAKFLÄKT OCH BÄNKINTEGRERAD FLÄKT

Göm utsuget i taket eller sänk ner det i köksbänken! Smarta lösningar som ligger i tiden.

Sidan 44-47



HÖRN

En praktisk arbetsplats som skapar ett blickfång i rummet. Här har du nära till allt.

Sidan 60-61



SKRÄDDARSY

Designa din egen spiskåpa. I glänsande metall eller sprakande färger. Lite högre och lite bredare, enligt dina önskemål.

Sidan 62-71



SPISVAKT

Hindra branden innan den startar! SIRO spisvakt är integrerad i kåpan och skapar trygghet i vardagen.

Sidan 72-75



I ÖVERSKÅP

RørosHetta kan anpassas till alla ventilationstyper. Se vårt stora urval av insatser för överskåp.

Sidan 76-85



KYLLÅDOR

Exklusiva kylldörrar med smart inredning. Kylvolym som motsvarar ett mellanstort kylskåp.

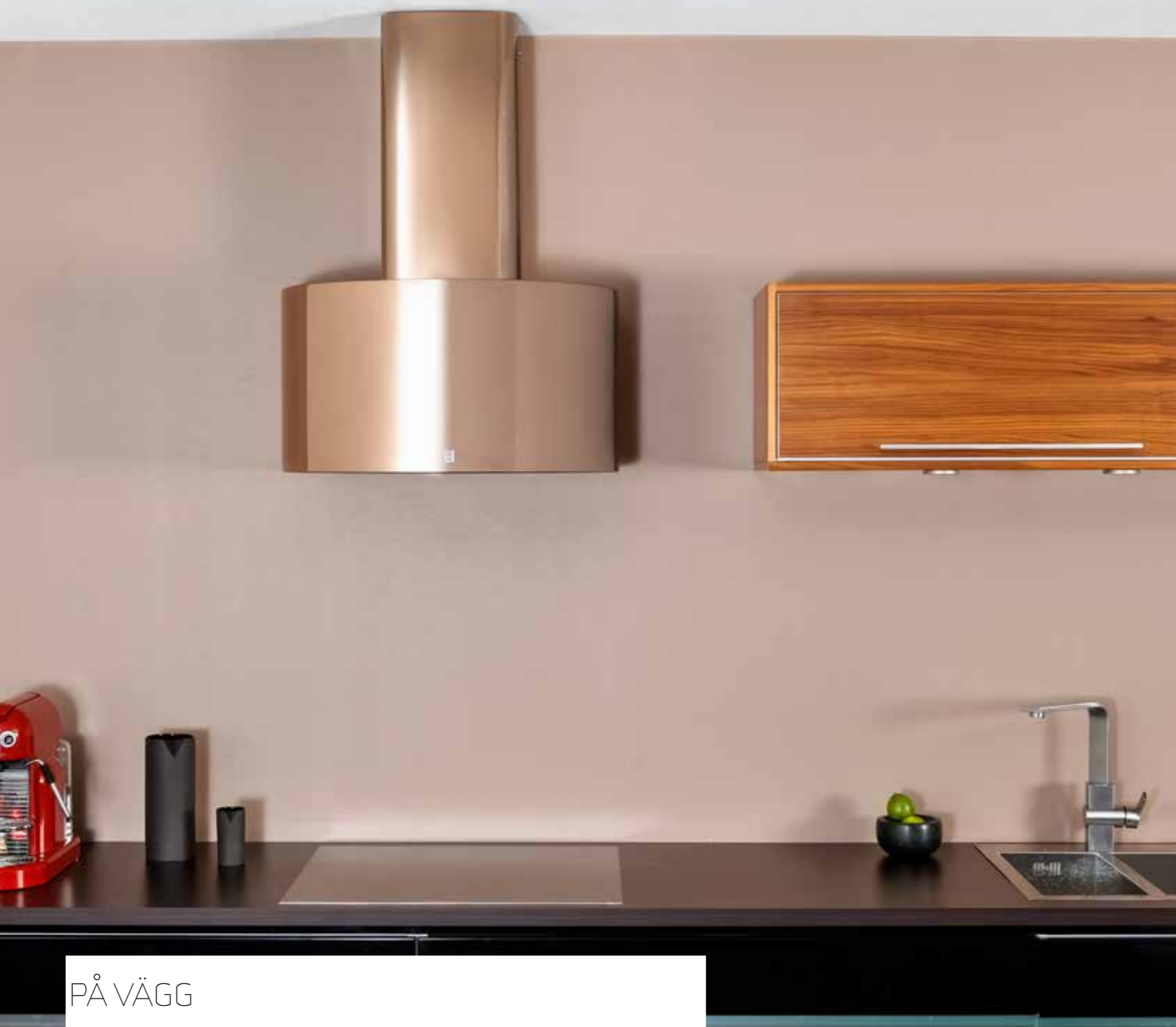
Sidan 94-97



VIN

Vin består av levande organismer som utvecklas över tid. Ge därför vinet den omsorg det förtjänar.

Sidan 98-99



PÅ VÄGG

I de flesta hem står spisen mot en vägg i köket. Det underlättar ofta kanaldragningen från köksfläkten ut i fria luften, antingen genom väggen bakom spisen eller upp genom taket. Nu för tiden kopplas utsuget från köket ofta till externa motorer eller ventilationsaggregat som är placerade utanför köket.

Montering av spiskåpor på raka väggar är mycket enkel. Avståndet mellan kåpa och spishäll bör vara 50–75 cm. Vid gasspis minst 65 cm.

LUNA 60 PVD-bestrykning, högglans koppar, h=32 cm med kanal.

LUNA



LUNA 90 PVD-bestrykning, borstad koppar, h=32 cm med kanal.
Anpassat för spishällar bredare än 60 cm.
Kan fås med integrerad spisvakt.

LUNA 60

Ett konstverk på väggen! Vacker och glänsande metall, antingen koppar eller mässing, sätter guldkant på vardagen. PVD-bestrykta stålskivor som är mycket slitstarka. Väl anpassade för den utsatta miljön ovanför spishällen.



LUNA 60 med integrerad spisvakt. Nästan osynlig.



ENERGIFÖRBRUKNING

En för stark motor skapar ett undertryck i rummet som måste ersättas med luft utifrån. Ersättningsluften måste värmas upp till rumstemperatur. Det kräver energi. Det viktiga är alltså att hitta balansen mellan effektiv frånluft och förnuftig energiförbrukning.

LUNA 60 stål, h=32 cm, med kanal.

LUNA



LUNA 60 borstad PVD-koppar h=57,6 cm.



LUNA 60

För att spara på naturens resurser har rent koppar ersatts med PVD-bestrykta stålskivor. Behandlingen är ovanligt slitstark och tillverkningsprocessen är ett miljövänligt alternativ jämfört med andra ytbehandlingar.

Så enkel, så elegant!
För LUNA-modellerna som är upp till 57,6 cm höga krävs kanal för frånluft genom väggen bakom spiskåpan eller genom taket. Fås i alla färger och metaller och för alla ventilationstyper, samt med integrerad spisvakt.



LUNA 60 stål, h=57,6 cm.



PASSAR ÖVERALLT!

ORION är "vår potatis" och passar överallt. Kan anpassas till alla ventilationstyper. Spisvakt döljs elegant i bottenplattan som är upphöjd 5,5 cm för att säkerställa tillräcklig osuppfångning även vid små luftmängder. Den perfekta spiskåpan för projektleveranser. Precis som många andra modeller av RørosHetta kan ORION fås efter mått och i "tusentals" färger. Välj och vraka bland alla NCS- eller RAL-färgerna. Tänk på att sidorna måste behandlas om Orion inte placeras mellan överskåp. Se sidan 71.

ORION 80 svart, h=57,8 cm.

ORION



ORION 80 PVD-bestrykning, borstad koppar, h=58,2 cm.

OSUPPFÅNGNING

Osuppfångning är fläktens förmåga att fånga upp och skilja matos från köksluften. Flera av våra fläktar fångar upp 95-99 % av matoset vid små luftmängder.

En spiskåpa med god osuppfångningsförmåga behöver inte så stor luftmängd för att bidra till ett bra inomhusklimat. Många av våra modeller har en volymdel längst ner som hjälper till att fånga upp matos även vid små luftmängder.



ORION 60 stål, h=70,4 cm.



GRUE

Det enkla är ofta det bästa. Grue-modellen kan anpassas i höjd och bredd efter mått. Fås med eller utan trälist framtill.

GRUE 80 sandbeige, h=37 cm med kanal.

GRUE



GRUE 120 svart, h=37 cm.



GRUE 100 stål, h=37 cm.

VAD KÄNNETECKNAR ETT SUNT BOENDE?

- Ren och fräsch luft hela året
- Behaglig inomhusmiljö
- Uppvärmningskostnad
- Låg driftkostnad



GRUE 100 stål, h=37 cm med kanal.



REN ELEGANS

Ren elegans i alla färger och metaller. Passar perfekt i det stilrena och moderna köket. Modellen har mycket utrymme invändigt och passar därför bra vid renovering av kök där en gammal skåpfläkt är placerad över spisen. De är som regel också kopplade från våtrum. Med ny spiskåpa och ny fläktmotor blir ventilationen i köket som ny. Läs mer om skåpfläktar på s. 82.

MANTICA 90 PVD-bestrykning, högglans koppar, h=85 cm.
Ett vackert och spännande blickfång!

MANTICA



MANTICA 80 svart, h=70,4 cm.



MANTICA 60 stål, h=70,4 cm.



CILINDRO

CILINDRO. Så enkel, så elegant!
Modellen fås i alla världens färger.
Om spisen är bredare än 60 cm bör man montera
två bredvid varandra som bilden visar.

CILINDRO Ø=37 cm vit, h=89 cm.

CILINDRO



CILINDRO Ø=37 cm plommonröd NCS S6020-R,
h=89 cm.



CILINDRO Ø=37 cm pastellblå NCS 210-B30G, h=89 cm.

Produktinformation: CILINDRO s.30



MODELLER I GLAS

Glas är snyggt och elegant. Snedställda spiskåpor förbättrar överblicken över spishällen och ger ett elegant intryck på väggen. Enkel rengöring med fönsterputsmedel. Några modeller har vändbar motor vilket innebär att kanalen upptill inte är nödvändig.

VERO 80 vitt glas. Vändbar motor.

VERO



COCKTAIL 80 vitt glas för recirkulation med kolfilter. Vid standardventilation monteras medföljande kanal.



ARGO 80 svart glas. Vändbar motor.

Produktinformation: VERO s. 29, COCKTAIL s. 29, ARGO s. 29



LETO

Modellen som aldrig går ur tiden! Stilen och elegant spiskåpa som passar i alla kök. Finns för alla ventilationstyper och med möjlighet till integrerad spisvakt.

LETO 90 stål.

LETO



MANTICA 90, h=57,6 cm. Målad orange NCS S2070-Y50R.



TITAN 90 med kanal stål, h=57,6 cm.

Produktinformation: LETO s. 31, TITAN s. 33, MANTICA s. 32



STÅTLIGT

Herrgårdsstilen är ståtlig och fylld av tradition. Det är Universal också. Modellen fås i MDF utan dörrar med hyllor i fronten och eleganta, 5 cm breda dekorstolpar på båda sidor.

Dörrar kan beställas från köksleverantören och fästas i dekorhyllan. Matchande dekorstolpar kan fås efter mått för montering under bänkskivan.

Alla Universal-modeller kan också fås med integrerad spisvakt.

UNIVERSAL 90, h=86,4 cm. Målad MDF NCS S7005-G80Y.

UNIVERSAL



UNIVERSAL 90 svart, h=89,6 cm, med dörrar från köksleverantören.



UNIVERSAL 90, h=86,4 cm, med dörrar från köksleverantören.



UNIVERSAL 90 svart, h=89,6 cm.



TRADISJON

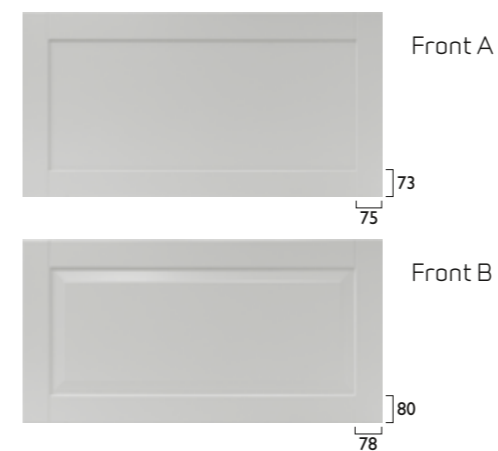
Klassisk design går aldrig ur tiden. TRADISJON är hantverk när det är som bäst och skapar en alldeles särskild stämning i köket. Ett kök som du kan njuta av resten av livet.

TRADISJON 120, h=124,8 cm.
Kritvit med front B.

TRADISJON



Skåpet ovanför används till förvaring.



Du kan välja mellan två olika fronter så att modellen blir så lik din övriga köksinredning som möjligt. Front A har träram och slät yta, front B har träram och strukturyta.

Både A och B kan anpassas till alla storlekar.

Skapa en helhet med dekorstolpar under bänken.
B=10 cm D=20 cm H=efter mått





TRADISJON

I den hektiska vardagen är det viktigt att ta sig tid att njuta av de små ögonblicken av vardagsglädje i köket. Spiskåpan Tradisjon är exklusiv och ett fint exempel på ett utsökt norskt hantverk. Kan fås till alla ventilationstyper och med integrerad spisvakt.

TRADISJON 120, h=86,4 cm, målad MDF NCS S4000-N med front A.

TRADISJON



ROYAL 120 stål med vit mantel.

ROYAL 120

Ett blickfång som fås i alla metaller och färger. Förberedd för integrerad spisvakt.



Vackert hantverk.



ROYAL 120 vit.

« VÄGG »

VEGA 60/90
vägg

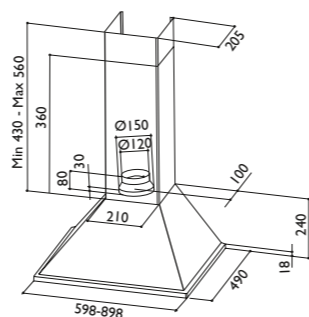
SR



Best.nr.		
5071	60 cm standardventilation	stål
5072	90 cm standardventilation	stål

- 9260 installationspaket 125 mm
- 9261 installationspaket 150 mm
- 9251 kolfilter
- 9202 kanal för förlängning – max. takhöjd 290 cm

Max. 560 m³/h



LYRA 60/80
vägg

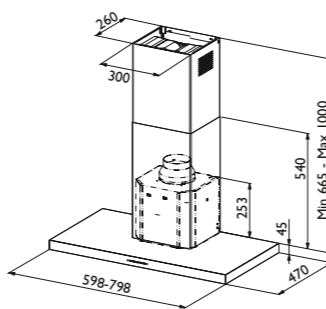
SR



Best.nr.		
5073	60 cm standardventilation	stål
5078	60 cm standardventilation	vit
5074	80 cm standardventilation	stål
5079	80 cm standardventilation	vit

- 9260 installationspaket 125 mm
- 9261 installationspaket 150 mm
- 9250 kolfilter
- 9206 kanal för förlängning – anpassad takhöjd max. 330 cm. Ange takhöjd.

Max. 685 m³/h.



LOOK 90
vägg



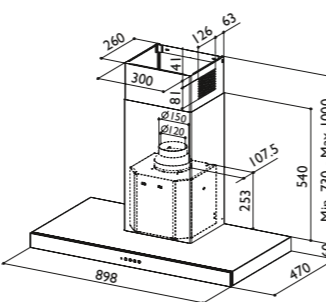
SR



Best.nr.		
5034	90 cm standardventilation	stål m. glas i fronten

- 9260 installationspaket 125 mm
- 9261 installationspaket 150 mm
- 9250 kolfilter
- 8050 fjärrkontroll
- 9206 kanal för förlängning – anpassad takhöjd max. 330 cm. Ange takhöjd.

Max. 680 m³/h.
Borstlös motor, se s. 80.



VERO 80
vägg



SR

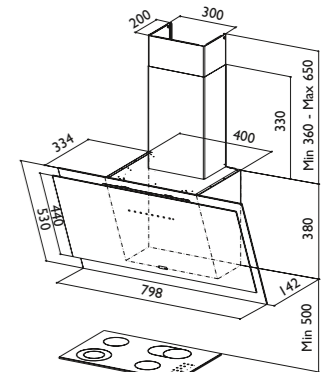


Best.nr.		
5032	80 cm standardventilation	vitt glas
5033	80 cm standardventilation	svart glas

- 9260 installationspaket 125 mm
- 9261 installationspaket 150 mm
- 9251 kolfilter
- 9352 Galler till kolfilter (endast vid förstagsköp). Kanal måste tas bort
- 8050 fjärrkontroll

Max. 700 m³/h. Borstlös motor, se s. 80.
Vit kåpa har stålkanal, svart kåpa har svart kanal.
Modellen har vändbar motor med möjlighet till utsug baktill.
Vid recirkulation ska medföljande kanal inte monteras.

« VÄGG »



COCKTAIL 80
vägg

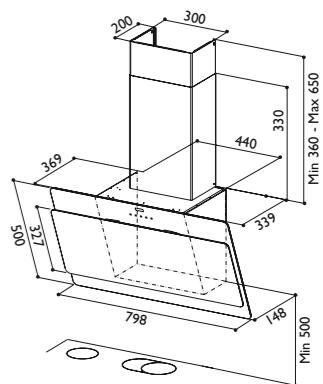
SR



Best.nr.		
5051	80 cm standardventilation	svart glas
5050	80 cm standardventilation	vitt glas
5052	80 cm standardventilation	beige glas

- 9260 installationspaket 125 mm
- 9261 installationspaket 150 mm
- 9251 kolfilter
- 9352 Galler till kolfilter (endast vid förstagsköp). Kanal måste tas bort

Max. 690 m³/h.
Vit kåpa har vit kanal, svart kåpa har svart kanal och beige kåpa har stålkanal.
Motsvarar NCS färgkod beige: 2005Y50R (Pantone Warm Grey 3C).
Vid standardventilation måste medföljande kanal monteras.
Vid recirkulation ska kanalen inte monteras.



ARGO 55/80
vägg

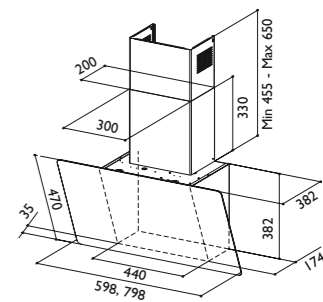
SR



Best.nr.		
5081	55 cm standardventilation	svart glas
5083	55 cm standardventilation	vitt glas
5082	80 cm standardventilation	svart glas
5084	80 cm standardventilation	vitt glas

- 9260 installationspaket 125 mm
- 9261 installationspaket 150 mm
- 9251 kolfilter
- 9352 Galler till kolfilter (endast vid förstagsköp). Kanal måste tas bort

Max. 730 m³/h.
Fås alltid med stålkanal.
Modellen har vändbar motor med möjlighet till utsug baktill.



TEKNISK INFORMATION

Namn	Ventilation	Energiklass	Kapacitet m³/h	Ljudnivå dBA	Belysning	Utsug mm	Fäste från nederkant
ARGO	SR	C	320/490/640/730	53/63/68/71	2 x LED	125/150	338
COCKTAIL	SR	C	300/470/605/690	52/62/67/70	2 x LED	125/150	300
LOOK	SR	A+	200/400/510/620/680	40/54/61/65/69	2 x LED	125/150	320
LYRA	SR	C	315/480/610/685	54/62/67/71	2 x LED	125/150	320
VEGA	SR	B	260/390/560	53/63/70	2 x LED	125/150	210
VERO	SR	A+	200/390/500/620/700	43/57/62/67/69	2 x LED	125/150	338

Symbolförklaring

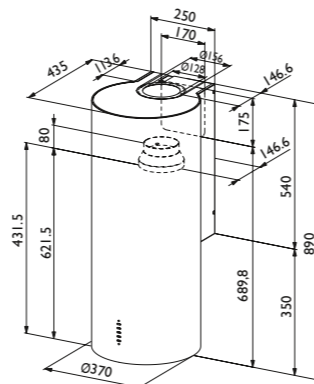
- SR Standardventilation Recirkulation
- EC Extern motor Centralventilation
- BG Balanserad ventilation Gemensam ventilation
- SV Integrerad spisvakt
- Alla färger
- Stål RF PVD-bestrykning

CILINDRO 37
vägg

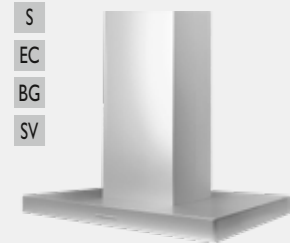


Best.nr.		
5004	Ø=37 cm standardventilation	stål
5017	Ø=37 cm standardventilation	vit
5024	Ø=37 cm standardventilation	övriga färger
5020	glasskiva	
9260	installationspaket 125 mm	
9261	installationspaket 150 mm	
9250	kolfilter	
8050	fjärrkontroll	

Max. 615 m³/h.
Mått glasskiva b=90, d=52. Ringen under glasskivan är alltid i stål.

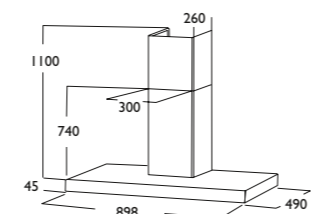


LETO 90
vägg



Best.nr.		
5603	90 cm standardventilation	stål
5617	90 cm standardventilation SAFE SV	stål
5619	90 cm balanserad/gemensam ventilation	stål
5609	90 cm balanserad/gemensam ventilation SAFE SV	stål
5623	90 cm extern motor/centralventilation	stål
9260	installationspaket 125 mm	
9261	installationspaket 150 mm	

Max. 610 m³/h.
Ange alltid typ av motor/aggregat om kåpan ska kopplas till den, se s. 93.

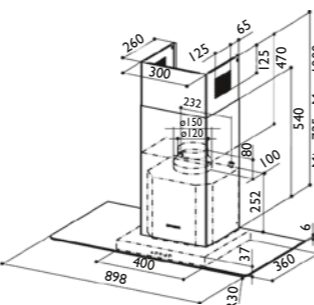


SIDE 90
vägg

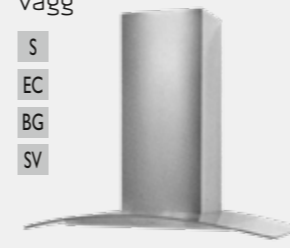


Best.nr.		
5036	90 cm standardventilation	stål/glas
9260	installationspaket 125 mm	
9261	installationspaket 150 mm	
9250	kolfilter	
8050	fjärrkontroll	
9206	kanal för förlängning - max. takhöjd 330 cm. Ange takhöjd.	

Borstlös motor, se s. 80.
Max. 680 m³/h.
LED-belysning.

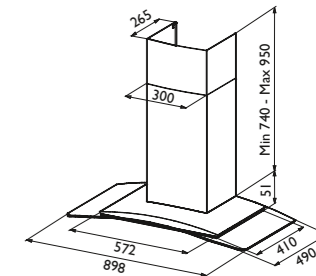


SIGMA 90
vägg

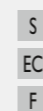


Best.nr.		
5664	90 cm standardventilation	stål/glas
5639	90 cm standard SAFE SV	stål/glas
5665	90 cm balanserad ventilation	stål/glas
5644	90 cm balanserad SAFE SV	stål/glas
5636	90 cm extern/centralventilation	stål/glas
5637	90 cm extern/centralventilation SAFE SV	stål/glas
5641	90 cm gemensam ventilation	stål/glas
9260	installationspaket 125 mm	
9261	installationspaket 150 mm	
9200	kanal för förlängning - max. takhöjd 330 cm. Ange takhöjd.	

Max. 700 m³/h. Ange alltid typ av motor/aggregat om kåpan ska kopplas till den, se s. 93.

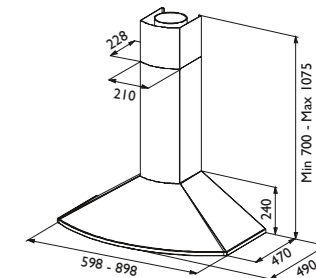


TENDER 60/90
vägg



Best.nr.		
5660	60 cm standardventilation	stål
5662	90 cm standardventilation	stål
5667	60 cm centralventilation	stål
5669	90 cm centralventilation	stål
5654	60 cm gemensam ventilation	svart
5673	60 cm gemensam ventilation	stål
5671	90 cm gemensam ventilation	stål
9260	installationspaket 125 mm	
9261	installationspaket 150 mm	
9211	kanal för förlängning - max. takhöjd 290 cm	

Max. 675 m³/h. Ange alltid typ av motor/aggregat om kåpan ska kopplas till den, se s. 93.

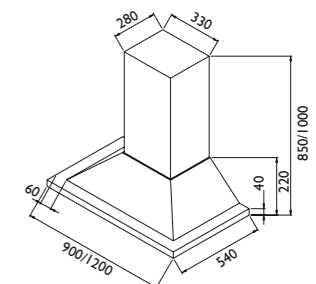


RUBIN 90/120
vägg



Best.nr.		
3204	90 cm, ange ventilationstyp	borstat stål
3205	90 cm, ange ventilationstyp	färg
3206	120 cm, ange ventilationstyp	borstat stål
3207	120 cm, ange ventilationstyp	färg
9260	installationspaket 125 mm	
9261	installationspaket 150 mm	
9340	kolfilter	
8008	spisvakt, trådlös helintegrerad	
9245	specialkanal efter mått, upp till 1 m längd, u-formad	
9241	specialkanal efter mått, upp till 1,8 m längd, u-formad	
9242	kostnadstillägg snedskärning av kanal	

Kostnadstillägg för PVD, borstad koppar eller mässing, se sidan 69.
Max. 720 m³/h inkl. 800 LED för standardventilation, 622 för övriga ventilationstyper.
Se s. 80-81. Ange alltid typ av motor/aggregat om kåpan ska kopplas till den, se s. 93.



TEKNISK INFORMATION

Namn	Ventilation	Energiklass	Kapacitet m³/h	Ljudnivå dBA	Belysning	Utsug mm	Fäste från nederkant
CILINDRO	SR	C	235/370/510/615	48/57/64/68	2 x LED	125/150	475 och 865
LETO	SECBG	C	160/230/375/610	36/51/61/71	2 x LED	125/150	320
RUBIN	Alla	A	220/365/465/560/720	46/58/64/68/74	2 x LED	125/150	200
SIDE	SR	A	200/390/510/630/680	40/54/61/65/69	2 x LED	125/150	306
SIGMA	SECBG	C	300/470/620/700	53/63/68/71	2 x LED	125/150	310
TENDER	SECF	D	125/320/395/675	32/50/62/72	2 x LED	125/150	205

Symbolförklaring

SR	Standardventilation Recirkulation
EC	Extern motor Centralventilation
BG	Balanserad ventilation Gemensam ventilation
SV	Integrerad spisvakt
	Alla färger
	Stål RF PVD-bestrykning

LUNA 60/90
vägg



SR

EC

BG

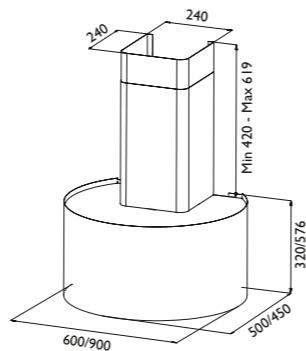
SV

A



Best.nr.		
1012	b=60 cm, h=32 cm, m. kanal, ange ventilationstyp	borstat stål
1013	b=60 cm, h=32 cm, m. kanal, ange ventilationstyp	färg
1014	b=60 cm, h=57,6 cm, u. kanal, ange ventilationstyp	borstat stål
1015	b=60 cm, h=57,6 cm, u. kanal, ange ventilationstyp	färg
1018	b=90 cm, h=32 cm, m. kanal, ange ventilationstyp	borstat stål
1019	b=90 cm, h=32 cm, m. kanal, ange ventilationstyp	färg
1020	b=90 cm, h=57,6 cm, u. kanal, ange ventilationstyp	borstat stål
1021	b=90 cm, h=57,6 cm, u. kanal, ange ventilationstyp	färg
9260	installationspaket 125 mm	
9261	installationspaket 150 mm	
9340	kolfilter	
8008	spisvakt, trådlös helintegrerad	
8023	kostnadstillägg för 622, övriga ventilationstyper	
8050	fjärrkontroll	
8517	Alliance	
9245	specialkanal efter mått, upp till 1 m längd, u-formad	
9241	specialkanal efter mått, upp till 1,8 m längd, u-formad	
9242	kostnadstillägg snedskärning av kanal	
9305	specialhöjd upp till 105 cm	

Kostnadstillägg för högglsfärger, PVD, koppar, stål eller mässing i höggls eller borstat utförande, se s. 69. 25 mm upphöjd bottenplatta för optimal osuppfångning. Max. 720 m³/h inkl. 800 LED för standardventilation, 480 för övriga ventilationstyper. Se s. 80-81. Ange alltid typ av motor/aggregat om kåpan ska kopplas till den, se s. 93.



ORION 60/80/100
vägg



SR

EC

BG

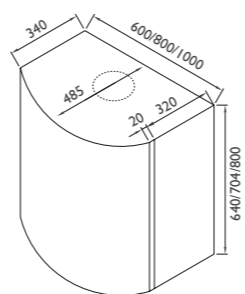
SV

A



Best.nr.		
1350	b=60 cm, h=64 cm, ange ventilationstyp	borstat stål
1352	b=60 cm, h=64 cm, ange ventilationstyp	färg
1356	b=60 cm, h=70,4 cm, ange ventilationstyp	borstat stål
1358	b=60 cm, h=70,4 cm, ange ventilationstyp	färg
1353	b=60 cm, h=80 cm, ange ventilationstyp	borstat stål
1355	b=60 cm, h=80 cm, ange ventilationstyp	färg
1360	b=80 cm, h=64 cm, ange ventilationstyp	borstat stål
1362	b=80 cm, h=64 cm, ange ventilationstyp	färg
1366	b=80 cm, h=70,4 cm, ange ventilationstyp	borstat stål
1368	b=80 cm, h=70,4 cm, ange ventilationstyp	färg
1363	b=80 cm, h=80 cm, ange ventilationstyp	borstat stål
1365	b=80 cm, h=80 cm, ange ventilationstyp	färg
1340	b=100 cm, h=64 cm, ange ventilationstyp	borstat stål
1341	b=100 cm, h=64 cm, ange ventilationstyp	färg
9260	installationspaket 125 mm	
9261	installationspaket 150 mm	
9340	kolfilter	
8008	spisvakt, trådlös helintegrerad	
8023	kostnadstillägg för 622, övriga ventilationstyper	
8050	fjärrkontroll	
8517	Alliance	
9305	specialhöjd upp till 115 cm	
9307	specialbredd upp till 100 cm	
9303	sidor likadana som fronten	

Kostnadstillägg för högglsfärger, PVD, koppar, stål eller mässing i höggls eller borstat utförande, se s. 69. 55 mm upphöjd bottenplatta för optimal osuppfångning. Max. 720 m³/h inkl. 800 LED för standardventilation, 480 för övriga ventilationstyper. Se s. 80-81. Ange alltid typ av motor/aggregat om kåpan ska kopplas till den, se s. 93.



MANTICA 60/80
vägg



SR

EC

BG

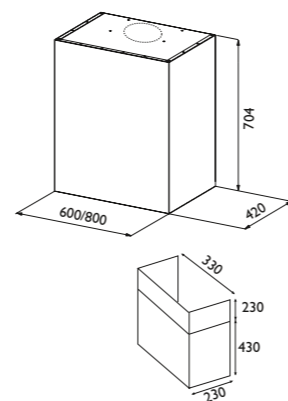
SV

A



Best.nr.		
5009	60 cm, ange ventilationstyp	borstat stål
1376	60 cm, ange ventilationstyp	färg
1383	80 cm, ange ventilationstyp	borstat stål
1382	80 cm, ange ventilationstyp	färg
9260	installationspaket 125 mm	
9261	installationspaket 150 mm	
9340	kolfilter	
8008	spisvakt, trådlös helintegrerad	
8023	kostnadstillägg för 622, övriga ventilationstyper	
8050	fjärrkontroll	
8517	Alliance	
9310	teleskopisk kanal	
9305	specialhöjd upp till 109 cm	
9307	specialbredd upp till 100 cm	
9311	specialbredd upp till 154 cm	

Kostnadstillägg för högglsfärger, PVD, koppar, stål eller mässing i höggls eller borstat utförande, se s. 69. 50 mm upphöjd bottenplatta för optimal osuppfångning. Max. 720 m³/h inkl. 800 LED för standardventilation eller 480 för övriga ventilationstyper. Se s. 80-81. Ange alltid typ av motor/aggregat om kåpan ska kopplas till den, se s. 93.



GRUE 80/100
vägg



SR

EC

BG

SV

A

Se s. 68



TITAN 60/90
vägg



SR

EC

BG

SV

A



PYRAMIDE 60/80
vägg

EC

BG

SV

A



TEKNISK INFORMATION

Namn	Ventilation	Energiklass	Kapacitet m³/h	Ljudnivå dBA	Belysning	Utsug mm	Fäste från nederkant
GRUE	Alla	A	220/365/465/560/720	46/58/64/68/74	2 x LED	125/150	högst upp och längst ner
LUNA	Alla	A	220/365/465/560/720	46/58/64/68/74	2 x LED	125/150	högst upp och längs sidorna
MANTICA	Alla	A	220/365/465/560/720	46/58/64/68/74	2 x LED	125/150	högst upp och längs sidorna
ORION	Alla	A	220/365/465/560/720	46/58/64/68/74	2 x LED	125/150	högst upp och längst ner
PYRAMIDE	ECBG	beroende på motor			1 x 11W lysrör	125	b=60: 180, b=80: 230
TITAN	Alla	A	220/365/465/560/720	46/58/64/68/74	2 x LED	125/150	högst upp och längs sidorna

Best.nr.		
2023	80 cm, ange ventilationstyp	borstat stål
2024	80 cm, ange ventilationstyp	färg
2022	100 cm, ange ventilationstyp	borstat stål
2021	100 cm, ange ventilationstyp	färg
9260	installationspaket 125 mm	
9261	installationspaket 150 mm	
9340	kolfilter	
8008	spisvakt, trådlös helintegrerad	
8023	kostnadstillägg för 622, övriga ventilationstyper	
8516	kostnadstillägg trädetaljer	
8050	fjärrkontroll	
8517	Alliance	
9310	teleskopisk kanal	
9305	specialhöjd upp till 80 cm	
9307	specialbredd upp till 130 cm	

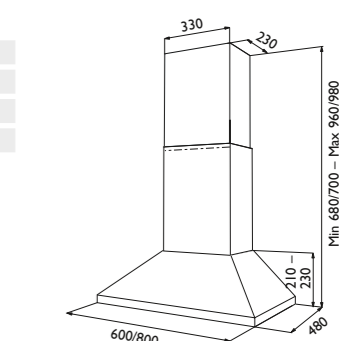
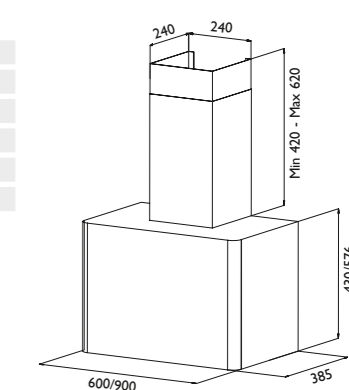
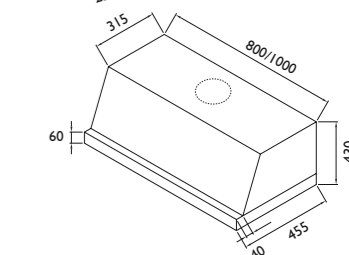
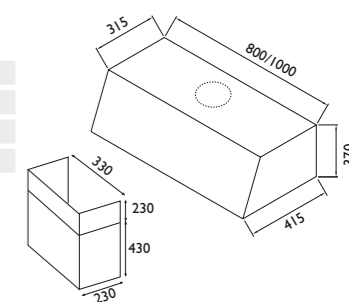
Kostnadstillägg för borstad koppar eller mässing, se s. 69. 50 mm upphöjd bottenplatta för optimal osuppfångning. Max. 720 m³/h inkl. 800 LED för standardventilation eller 480 för övriga ventilationstyper. Se s. 80-81. Ange alltid typ av motor/aggregat om kåpan ska kopplas till den, se s. 93.

Best.nr.		
1421	60 cm, h=43 cm, m. kanal, ange ventilationstyp	borstat stål
1420	60 cm, h=43 cm, m. kanal, ange ventilationstyp	färg
1422	60 cm, h=57,6 cm, u. kanal, ange ventilationstyp	borstat stål
1423	60 cm, h=57,6 cm, u. kanal, ange ventilationstyp	färg
1428	90 cm, h=57,6 cm, ange ventilationstyp	borstat stål
1429	90 cm, h=57,6 cm, ange ventilationstyp	färg
9260	installationspaket 125 mm	
9261	installationspaket 150 mm	
9340	kolfilter	
8008	spisvakt, trådlös helintegrerad	
8023	kostnadstillägg för 622, övriga ventilationstyper	
8050	fjärrkontroll	
8517	Alliance	
9245	specialkanal efter mått, upp till 1 m längd, u-formad	
9241	specialkanal efter mått, upp till 1,8 m längd, u-formad	
9242	kostnadstillägg snedskärning av kanal	
9305	specialhöjd upp till 90 cm	
9307	specialbredd upp till 160 cm	

Kostnadstillägg för högglsfärger, PVD, koppar, stål eller mässing i höggls eller borstat utförande, se s. 69. 40 mm upphöjd bottenplatta för optimal osuppfångning. Max. 720 m³/h inkl. 800 LED för standardventilation, 480 för övriga ventilationstyper. Se s. 80-81. Ange alltid typ av motor/aggregat om kåpan ska kopplas till den, se s. 93.

Best.nr.		
1301	60 cm, ange ventilationstyp	borstat stål
1320	60 cm, ange ventilationstyp	färg
1801	80 cm, ange ventilationstyp	borstat stål
1820	80 cm, ange ventilationstyp	färg
9260	installationspaket 125 mm	
8008	spisvakt, trådlös helintegrerad	
8517	Alliance	
9245	specialkanal efter mått, upp till 1 m längd, u-formad	
9241	specialkanal efter mått, upp till 1,8 m längd, u-formad	
9242	kostnadstillägg snedskärning av kanal	

Kostnadstillägg för borstad koppar eller mässing, se s. 69. 29 mm upphöjd bottenplatta för optimal osuppfångning 480 till övriga ventilationstyper. Se s. 80-81. Ange alltid typ av motor/aggregat om kåpan ska kopplas till den, se s. 93.



Symbolförklaring

- SR** Standardventilation Recirkulation
- EC** Extern motor Centralventilation
- BG** Balanserad ventilation Gemensam ventilation
- SV** Integrerad spisvakt
- Alla färger
- Stål RF PVD-bestrykning

STIL 60
vägg



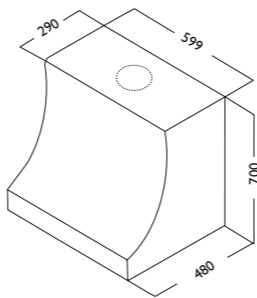
- SR
- EC
- BG
- SV
- A



Best.nr.			
1005	b=60 cm, h=70 cm, ange ventilationstyp	borstat stål	
1011	b=60 cm, h=70 cm, ange ventilationstyp	färg	

9260	installationspaket 125 mm
9261	installationspaket 150 mm
9340	kolfilter
8008	spisvakt, trådlös helintegrerad
8023	kostnadstillägg för 622, övriga ventilationstyper
8050	fjärrkontroll
8517	Alliance
9307	specialbredd upp till 100 cm
9311	specialbredd upp till 200 cm

Kostnadstillägg för PVD, borstad koppar eller mässing, se s. 69.
41 mm upphöjd bottenplatta för optimal osuppfångning.
Max. 720 m³/h inkl. 800 LED för standardventilation, 480 för övriga ventilationstyper.
Se s. 80-81. Ange alltid typ av motor/aggregat om kåpan ska kopplas till den, se s. 93.



LADY 60
vägg



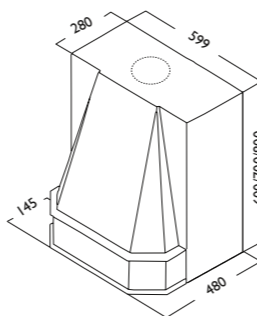
- SR
- EC
- BG
- SV
- A



Best.nr.			
1200	b=60 cm, h=60 cm, ange ventilationstyp	borstat stål	
1210	b=60 cm, h=60 cm, ange ventilationstyp	färg	
1220	b=60 cm, h=70 cm, ange ventilationstyp	borstat stål	
1230	b=60 cm, h=70 cm, ange ventilationstyp	färg	
1240	b=60 cm, h=80 cm, ange ventilationstyp	borstat stål	
1250	b=60 cm, h=80 cm, ange ventilationstyp	färg	

9260	installationspaket 125 mm
9261	installationspaket 150 mm
9340	kolfilter
8008	spisvakt, trådlös helintegrerad
8023	kostnadstillägg för 622, övriga ventilationstyper
8050	fjärrkontroll
8517	Alliance

Kostnadstillägg för PVD, borstad koppar eller mässing, se s. 69.
40 mm upphöjd bottenplatta för optimal osuppfångning.
Max. 720 m³/h inkl. 800 LED för standardventilation, 480 för övriga ventilationstyper.
Se s. 80-81. Ange alltid typ av motor/aggregat om kåpan ska kopplas till den, se s. 93.



POPULÆR 80/90
vägg



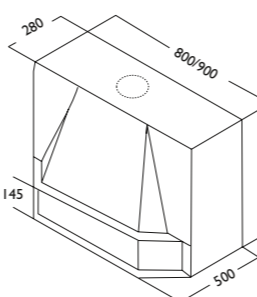
- SR
- EC
- BG
- SV
- A



Best.nr.			
1500	b=80 cm, h=60 cm, ange ventilationstyp	borstat stål	
1510	b=80 cm, h=60 cm, ange ventilationstyp	färg	
1560	b=80 cm, h=80 cm, ange ventilationstyp	borstat stål	
1570	b=80 cm, h=80 cm, ange ventilationstyp	färg	
1520	b=90 cm, h=60 cm, ange ventilationstyp	borstat stål	
1530	b=90 cm, h=60 cm, ange ventilationstyp	färg	
1580	b=90 cm, h=80 cm, ange ventilationstyp	borstat stål	
1590	b=90 cm, h=80 cm, ange ventilationstyp	färg	

9260	installationspaket 125 mm
9261	installationspaket 150 mm
9340	kolfilter
8008	spisvakt, trådlös helintegrerad
8023	kostnadstillägg för 622, övriga ventilationstyper
8050	fjärrkontroll
8517	Alliance

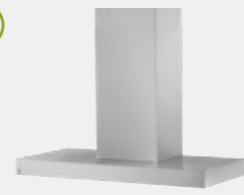
Kostnadstillägg för PVD, borstad koppar eller mässing, se s. 69.
50 mm upphöjd bottenplatta för optimal osuppfångning.
Max. 720 m³/h inkl. 800 LED för standardventilation, 480 för övriga ventilationstyper.
Se s. 80-81. Ange alltid typ av motor/aggregat om kåpan ska kopplas till den, se s. 93.



HERA 60/90
vägg



- SR
- EC
- BG
- SV
- A



Se s. 69



Best.nr.			
1950	60 cm, ange ventilationstyp	borstat stål	
1952	60 cm, ange ventilationstyp	färg	
1953	60 cm, ange ventilationstyp	m. trädetaljer	
1955	90 cm, ange ventilationstyp	borstat stål	
1956	90 cm, ange ventilationstyp	färg	
1957	90 cm, ange ventilationstyp	m. trädetaljer	
9260	installationspaket 125 mm		
9261	installationspaket 150 mm		
9340	kolfilter		
8008	spisvakt, trådlös helintegrerad		
8050	fjärrkontroll		
8517	Alliance		
9245	specialkanal efter mått, upp till 1 m längd, u-formad		
9241	specialkanal efter mått, upp till 1,8 m längd, u-formad		
9242	kostnadstillägg snedskärning av kanal		
9300	kostnadstillägg förlängning av hylla, upp till 60 cm, inkl. 1 extra spot		
9301	kostnadstillägg förlängning av hylla, upp till 120 cm, inkl. 2 extra spottar		
9302	extra spot (utöver 2 st.)		

Kostnadstillägg för borstad koppar eller mässing, se s. 69.
Max. 720 m³/h inkl. 800 LED för standardventilation, 622 för övriga ventilationstyper.
Se s. 80. Ange alltid typ av motor/aggregat om kåpan ska kopplas till den, se s. 93.

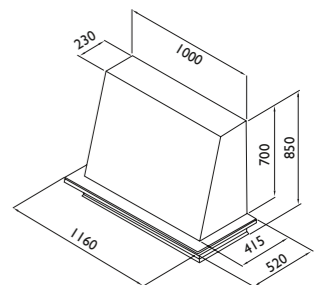
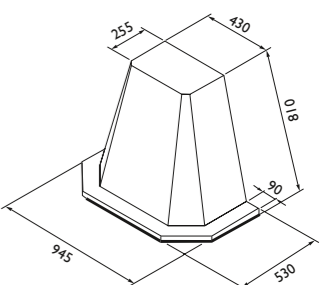
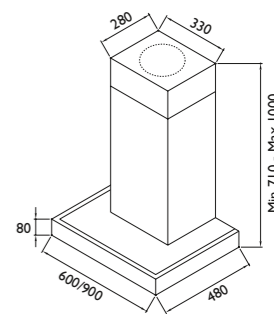
HERA kan förlängas till höger och/eller vänster sett framifrån. Man måste sätta regel motsvarande hela hyllans längd/kåpan nedre kant. Max. längd kåpa i metall/färg är 150 cm. Max. längd kåpa m. trädetaljer längst ner är 200 cm. Max. 3 st. extra spottar. Extra spottar kräver eget vägguttag. Både HERA 60 och HERA 90 kan förlängas på båda sidor. Det är spishällens bredd som avgör vilken modell som är bas för hyllförlängningen. Om spishällen är 60 cm kan man använda HERA 60. Om spishällen är 80 cm eller bredare bör man använda HERA 90 som utgångspunkt vid förlängning av hyllan.

Best.nr.			
1062	95 cm, m. MDF-mantel, ange ventilationstyp	borstat stål	
1063	95 cm, m. MDF-mantel, ange ventilationstyp	färg	
9260	installationspaket 125 mm		
9261	installationspaket 150 mm		
9340	kolfilter		
8008	spisvakt, trådlös helintegrerad		
8023	kostnadstillägg för 622, övriga ventilationstyper		
8050	fjärrkontroll		
8517	Alliance		

Kostnadstillägg för borstad koppar eller mässing, se s. 69.
50 mm upphöjd bottenplatta för optimal osuppfångning.
Max. 720 m³/h inkl. 800 LED för standardventilation, 480 för övriga ventilationstyper.
Se s. 80-81. Ange alltid typ av motor/aggregat om kåpan ska kopplas till den, se s. 93.

Best.nr.			
2035	120 cm, m. MDF-mantel, ange ventilationstyp	borstat stål	
2036	120 cm, m. MDF-mantel, ange ventilationstyp	färg	
9260	installationspaket 125 mm		
9261	installationspaket 150 mm		
9340	kolfilter		
8008	spisvakt, trådlös helintegrerad		
8517	Alliance		

Kostnadstillägg för högglassfärger, PVD, koppar, stål eller mässing i högglass eller borstat utförande, se s. 69. Max. 720 m³/h inkl. 800 LED för standardventilation, eller 622-66 för övriga ventilationstyper. Se sidan 80-81. Ange alltid typ av motor/aggregat om kåpan ska kopplas till den, se s. 93.



TEKNISK INFORMATION

Namn	Ventilation	Energiklass	Kapacitet m ³ /h	Ljudnivå dBA	Belysning	Utsug mm	Fäste från nedre kant
HARMONI	Alla	A	220/365/465/560/720	46/58/64/68/74	2 x LED	125/150	högst upp och längst ner
HERA	Alla	A	220/365/465/560/720	46/58/64/68/74	2 x LED	125/150	370 + hylla
LADY	Alla	A	220/365/465/560/720	46/58/64/68/74	2 x LED	125/150	700
POPULÆR	Alla	A	220/365/465/560/720	46/58/64/68/74	2 x LED	125/150	580
ROYAL	Alla	A	220/365/465/560/720	46/58/64/68/74	2 x LED	125/150	högst upp och längst ner
STIL	Alla	A	220/365/465/560/720	46/58/64/68/74	2 x LED	125/150	högst upp

Symbolförklaring

- SR** Standardventilation Recirkulation
- EC** Extern motor Centralventilation
- BG** Balanserad ventilation Gemensam ventilation
- SV** Integrerad spisvakt
- Alla färger
- Stål RF PVD-bestrykning

TRADISJON 120/140 vägg



SR

EC

BG

SV

A



Best.nr. MDF	Bredd 120 cm - Mellan överskåp	Best.nr. ek
2100	70,4 x 120 cm ange ventilationstyp	2104
2101	86,4 x 120 cm ange ventilationstyp	2105
2120	89,6 x 120 cm ange ventilationstyp	2124
2100K	70 x 120 k-höjd vägg ange ventilationstyp	
2101F	85 x 120 f-höjd vägg ange ventilationstyp	
2116T	98,8 x 120 t-höjd vägg ange ventilationstyp	

Bredd 120 cm - Ner till bänk

2102	121,8 x 120 cm ange ventilationstyp	2106
2103	137,8 x 120 cm ange ventilationstyp	2107
2121	141 x 120 cm ange ventilationstyp	2125
2102K	120 x 120 k-höjd bänk ange ventilationstyp	
2103F	135 x 120 f-höjd bänk ange ventilationstyp	
2117T	148,8 x 120 t-höjd bänk ange ventilationstyp	

Bredd 140 cm - Mellan överskåp

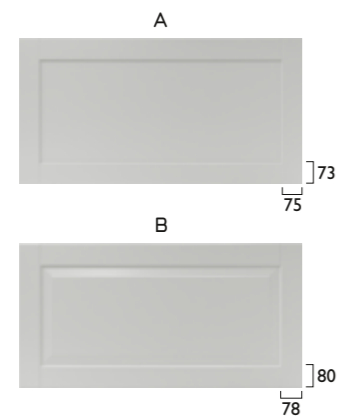
2108	70,4 x 140 cm MDF ange ventilationstyp	2112
2122	89,6 x 140 cm MDF ange ventilationstyp	2126
2109	86,4 x 140 cm MDF ange ventilationstyp	2113
2108K	70 x 140 k-höjd vägg ange ventilationstyp	
2109F	85 x 140 f-höjd vägg ange ventilationstyp	
2118T	98,8 x 140 t-höjd vägg ange ventilationstyp	

Bredd 140 cm - Ner till bänk

2110	121,8 x 140 cm MDF ange ventilationstyp	2114
2111	137,8 x 140 cm MDF ange ventilationstyp	2115
2123	141 x 140 cm ange ventilationstyp	2127
2110K	120 x 140 k-höjd bänk ange ventilationstyp	
2111F	135 x 140 f-höjd bänk ange ventilationstyp	
2119T	148,8 x 140 t-höjd vägg ange ventilationstyp	

- 9260 installationspaket 125 mm
- 9261 installationspaket 150 mm
- 9340 kolfilter
- 8008 spisvakt, trådlös helintegrerad
- 8517 Alliance
- 2150 kostnadstillägg målad ek
- 2235 dekorstolpe under bänk b=10 d=20 cm h=efter mått. 1 st.
- 2151 specialhöjd på sidostycken efter mått
- 2152 specialbredd/djup efter mått
- 2153 specialhöjd efter mått

Max. 720 m³/h inkl. 800 LED b=66 cm för standardventilation eller 622 b=66 cm för övriga ventilationstyper. Se s. 80.
 Sidostycken som går ner till bänkskivan har djup 40 cm. Kan fås med specialmått.
 Sidostycken som går ner till underkant på överskåp har djup 35 cm. Kan fås med specialmått.
 Ange ventilationstyp för modellen.



Målad MDF-dörr till 120 cm bredd

- 2200 DÖRR A 120 MDF till 2100/2102 låg
- 2201 DÖRR A 120 MDF till 2101/2103 hög
- 2202 DÖRR B 120 MDF till 2100/2102 låg
- 2203 DÖRR B 120 MDF till 2101/2103 hög

Målad MDF-dörr till 140 cm bredd

- 2204 DÖRR A 140 MDF till 2108/2110 låg
- 2205 DÖRR A 140 MDF till 2109/2111 hög
- 2206 DÖRR B 140 MDF till 2108/2110 låg
- 2207 DÖRR B 140 MDF till 2109/2111 hög

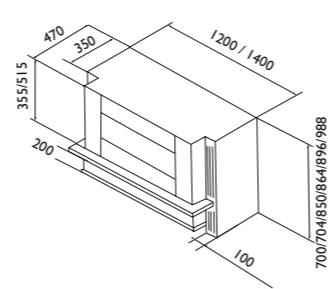
Lackad ekdörr till 120 cm bredd

- 2214 DÖRR B 120 ek till 2104/2106 låg
- 2215 DÖRR B 120 ek till 2105/2107 hög

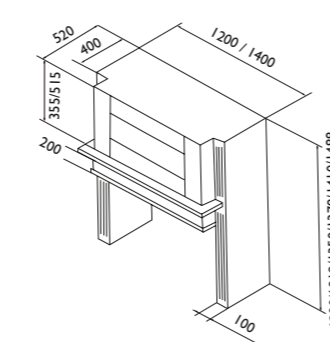
Lackad ekdörr till 140 cm bredd

- 2218 DÖRR B 140 ek till 2112/2114 låg
- 2219 DÖRR B 140 ek till 2113/2115 hög

Mellan överskåp



Ner till bänk



UNIVERSAL 70/90 vägg



SR

EC

BG

SV

A



Best.nr. H x B	Material
I601	h=70,4 x 70 cm ange ventilationstyp MDF
I602	h=86,4 x 70 cm ange ventilationstyp MDF
I603	h=70 x 70 cm ange ventilationstyp MDF
I604	h=72 x 70 cm ange ventilationstyp MDF
I607	h=85 x 70 cm ange ventilationstyp MDF
I608	h=89,6 x 70 cm ange ventilationstyp MDF
I609	h=91,2 x 70 cm ange ventilationstyp MDF
I610	h=94,5 x 70 cm ange ventilationstyp MDF
I611	h=96 x 70 cm ange ventilationstyp MDF
I605	h=70,4 x 90 cm ange ventilationstyp MDF
I606	h=86,4 x 90 cm ange ventilationstyp MDF
I612	h=70 x 90 cm ange ventilationstyp MDF
I613	h=72 x 90 cm ange ventilationstyp MDF
I614	h=85 x 90 cm ange ventilationstyp MDF
I615	h=89,6 x 90 cm ange ventilationstyp MDF
I616	h=91,2 x 90 cm ange ventilationstyp MDF
I617	h=94,5 x 90 cm ange ventilationstyp MDF
I618	h=96 x 90 cm ange ventilationstyp MDF

- 9260 installationspaket
- 9261 installationspaket
- 9340 kolfilter
- 8008 spisvakt, trådlös helintegrerad
- 8050 fjärrkontroll
- 8517 Alliance
- 2230 dekorstolpe under bänk 70,4 x 5 x 5 cm MDF

Max. 720 m³/h inkl. 800 LED för standardventilation 622 för övriga vent. Dörrar beställs från köksleverantören. Levereras omonterade.

Höjd sidostycke = höjd stomme	700	704	720	850	864	896	912	945	960	= höjd på intelligande överskåp.
Skåpshöjder på dörrar som passar	572	576	578	700	704	704	720	720	864	= Standardskåpshöjd där höjden på dessa dörrar passar skåpen ovan.

Om skåpen ska ha synliga sidostycken måste köksleverantören leverera täcksida.

De olika kökstillverkarna har lite olika höjder på sina överskåp. Dörrarna är i regel några mm lägre än skåpet. Andra raden i tabellen visar skåpshöjder på dörrar som passar skåpshöjderna ovanför. Avståndet från sidostyckets nederkant varierar beroende på höjden på de olika kökstillverkarnas standarddörrar.
 Till Universal 70 cm passar 2 st. 30 cm breda dörrar eller 1 st. 60 cm bred dörr.
 Till Universal 90 cm passar 2 st. 40 cm breda dörrar.



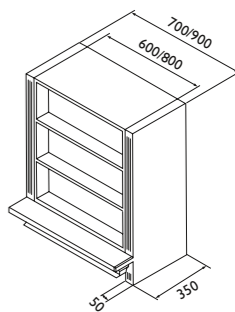
UNIVERSAL 70, h=70,4 cm



UNIVERSAL 70, h=70,4 m / 2 x 30 cm dörrar, h=57,6 cm

TEKNISK INFORMATION

Namn	Ventilation	Energiklass	Kapacitet m ³ /h	Ljudnivå dBA	Belysning	Utsug mm	Fäste från nederkant
TRADISJON	Alla	A	220/365/465/560/720	46/58/64/68/74	2 x LED	125/150	högst upp och baktill
UNIVERSAL	Alla	A	220/365/465/560/720	46/58/64/68/74	2 x LED	125/150	intelligande överskåp



Djup hylla 120
Höjd hylla 75

Symbolförklaring

- SR** Standardventilation Recirkulation
- EC** Extern motor Centralventilation
- BG** Balanserad ventilation Gemensam ventilation
- SV** Integrerad spisvakt
- Alla färger
- Stål RF PVD-bestrykning

TREND 80/102
vägg



SR

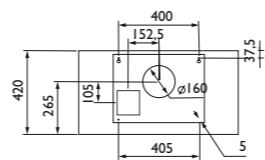
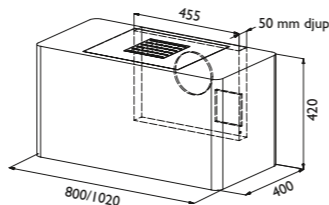
SV



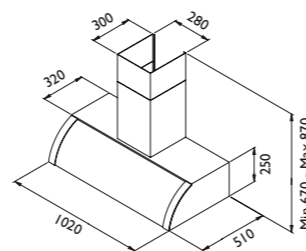
Best.nr.		
2050	80 cm standardventilation	borstat stål
2051	80 cm standardventilation	färg
2052	102 cm standardventilation	borstat stål
2053	102 cm standardventilation	färg
9261	installationspaket 150 mm	
9250	kolfilter	
8008	spisvakt, trådlös helintegrerad	

Kostnadstillägg för högglansfärger, PVD, koppar, stål eller mässing i högglans eller borstat utförande, se s. 69.

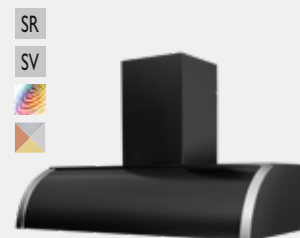
40 mm upphöjd bottenplatta för optimal osuppfångning.
Max. 585 m³/h inkl. Victory med fjärrkontroll för standardventilation, se sidan 83.



Fäste bak



CETUS 80/102
vägg



SR

SV



Best.nr.		
2080	80 cm standardventilation	borstat stål
2081	80 cm standardventilation	färg
2082	102 cm standardventilation	borstat stål
2083	102 cm standardventilation	färg
9243	specialkanal efter mått, upp till 1 m längd	
9244	specialkanal efter mått, upp till 1,8 m längd	
9246	kostnadstillägg snedskärning av kanal	
9260	installationspaket 125 mm	
9261	installationspaket 150 mm	
9250	kolfilter	
8008	spisvakt, trådlös helintegrerad	

Kostnadstillägg för högglansfärger, PVD, koppar, stål eller mässing i högglans eller borstat utförande, se s. 69.

50 mm upphöjd bottenplatta för optimal osuppfångning.
Max. 585 m³/h inkl. Victory med fjärrkontroll för standardventilation, se sidan 83.

Sidobeslag fås i valfri PVD-metall utan extra kostnad.

IRIS 80
vägg



SR

EC

BG

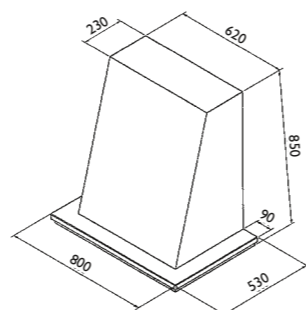
SV

A



Best.nr.		
1070	Iris 80, ange ventilationstyp	stål m. MDF
1071	Iris 80, ange ventilationstyp	färg m. MDF
9260	installationspaket 125 mm	
9261	installationspaket 150 mm	
9340	kolfilter	
8517	Alliance	
8008	spisvakt, trådlös helintegrerad	

Max. 720 m³/h inkl. 800 LED för standardventilation, 480 för övriga ventilationstyper.
Se s. 80-81.
Kostnadstillägg för PVD, borstad koppar eller mässing, se s. 69.



TREND

Trend är vår nya spiskåpa som lanseras i samband med vårt 70 års-jubileum. Modellen fås i alla färger och metaller. Varför inte i årets trendfärg?

TREND

TEKNISK INFORMATION

Namn	Ventilation	Energiklass	Kapacitet m³/h	Ljudnivå dBA	Belysning	Utsug mm	Fäste från nederkant
CETUS	SR	C	230/350/485/585	50/61/67/70	2 x LED	125/150	210
IRIS	Alla	A	200/380/490/610	43/56/61/65	2 x LED	125/150	högst upp och längst ner
TREND	SR	C	230/350/485/585	50/61/67/70	2 x LED	150	380

Symbolförklaring

- SR** Standardventilation
Recirkulation
- EC** Extern motor
Centralventilation
- BG** Balanserad ventilation
Gemensam ventilation
- SV** Integrerad
spisvakt
- Alla färger
- Stål RF
PVD-bestrykning



LUNA FRIHÄNGANDE

Denna eleganta modell kan anpassas till de flesta ventilationstyper och fås i alla färger och metaller. Modellen har "söm" på ena sidan. Om en spisvakt ska integreras kan du ange om sömnen ska vara på höger eller vänster sida så att den syns så lite som möjligt.

LUNA frihängande i borstad PVD-mässing.

LUNA

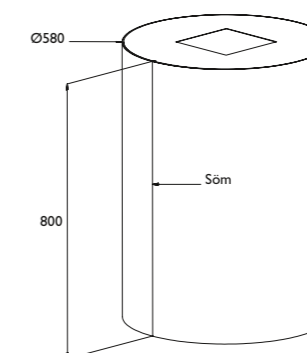


LUNA från tak i höglans PVD-koppar. Väggen under överskåpen är klädd med väggskivor i höglans PVD koppar.



FRIHÄNGANDE SPISKÅPOR

Ett kök ska vara en inspirationskälla till kulinariska utsvävningar. God mat skapar fina stunder med nära och kära. Och det är runt köksön man har de bästa stunderna!



LUNA 60 med integrerad spisvakt. Nästan osynlig





TUFF OCH TRENDIG

Öppna planlösningar där kök, matrum och vardagsrum hänger ihop. Minimalistisk design klarar mycket färg. Vilken är din favoritfärg?

MANTICA från tak, blå, b=60 cm, h=80 cm.

MANTICA



CILINDRO FRIHÄNGANDE

Om spishällen är bredare än 60 cm kan man hänga två bredvid varandra. Elegant och modern.

CILINDRO stål, Ø=37 cm, h=87-120 cm.



SKY I TAK

Effektiv och tystgående takfläkt med många monteringsmöjligheter. Genom att välja en spiskåpa som är integrerad i taket får du en öppen och luftig känsla vid köksön.

SKY



HEAVEN vitt glas. Takkåpa i smart, öppen kökslösning. Här trivs alla.

LJUDNIVÅ

Fyra saker som påverkar ljudnivån:

- Motorn – inte så avgörande
- Lufthastigheten – mycket avgörande
- Kanalbuller – avgörande
- Montering – avgörande



SKY 120 stål. En av marknadens tystaste.



FLÄKT OCH SPISHÄLL I ETT

Rörös ONE med sin unika design blir ett osynligt konstverk i köket. När den inte används sänks den ner i spishällen. Elegant, modern och funktionell.

ONE



Med FABULA 90 bänkinTEGRERAD fläkt, kylåda under bänken, vinkyl och lätt tillgänglig spis är köket komplett.

Fabula 90 med vitt glas.



Produktinformation: FABULA s. 51, ONE s. 57



MOOD DESIGNKÅPA

MOOD – en effektiv designkåpa endast för recirkulation som kan lackeras i alla färger. Med två typer av belysning: stämningsbelysning och arbetsbelysning. Allt efter vad stunden kräver.

MOODB 108 vit.

MOOD



CUBE, minimalistisk kåpa för dig med mycket plats i köket.

FLÄKTEN CUBE OCH FUNKTION

Stämningsbelysningen i Cube är dämpad, varm vit och skapar en behaglig känsla. Modellen fås med fjärrkontroll och mycket tystgående motor. Det aktiva kolfiltret bidrar effektivt till att ta bort matlukt.

SIGMA

Stilsäker och elegant modell som aldrig går ur tiden. Sigma har funktioner som kan styra externa motorer eller aggregat.



« FRIHÄNGANDE »

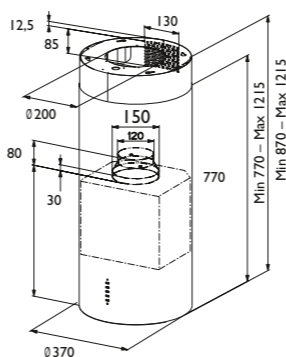
CILINDRO 37
frihängande



Best.nr.			
5003	Ø=37 cm standardventilation	stål	
5018	Ø=37 cm standardventilation	vit	
5019	Ø=37 cm standardventilation	övriga färger	
5021	glasskiva		

9260	installationspaket 125 mm		
9261	installationspaket 150 mm		
9250	kolfilter		
8050	fjärrkontroll		
9225	kanal för förlängning, max. takhöjd 330 cm	stål	
9342	kanal för förlängning, max. takhöjd 330 cm	vit	

Max. 650 m³/h. Mått glasskiva b=90, d=65. Ringen under glasskivan är alltid i stål.



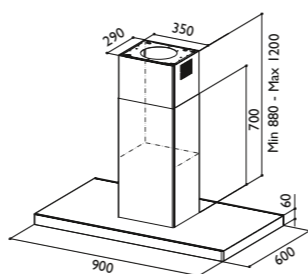
LOOK 90
frihängande



Best.nr.			
5035	90 cm standardventilation	stål/glas i fronten	

9260	installationspaket 125 mm		
9261	installationspaket 150 mm		
9340	kolfilter		
8050	fjärrkontroll		

Max. 680 m³/h.



ZOOM 40
frihängande

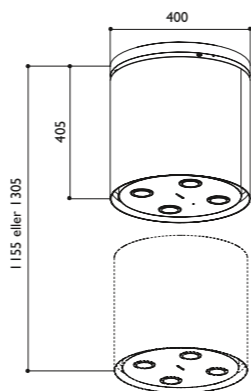


Best.nr.			
5100	recirkulation/standardventilation	stål	

9247	kolfilter		
9275	slangsats för standardventilation		

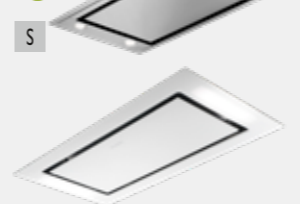
Teleskopisk, höj- och sänkbar flätkåpa. Fås med fjärrkontroll, kolfilter för recirkulation. Under matlagning sänks motorn ner över spishällen och tar effektivt bort matos. När fläkten inte används höjs motorn upp. Max. höjd med utsugsslang helt utdragen: 115 cm. Max. höjd utan slang, m. kolfilter för recirkulation: 130 cm.

Max. 520 m³/h.



HEAVEN 90/120
takfläkt

HEAVEN SUPER



Best.nr.			
5037	Heaven stål m. 4 LED 90 cm	stål	
5038	Heaven stål m. 4 LED 120 cm	stål	
5039	Heaven vitt glas m. 2 LED-skenor 90 cm	vitt glas	
5040	Heaven Super, Inbyggd Heaven 120 stål	stål	
5041	Heaven Super, Inbyggd Heaven 120 stål	färg	

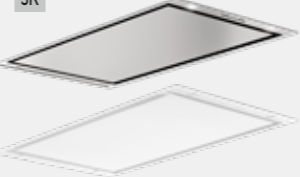
9261	installationspaket 150 mm		
9380	Monteringsatts för flytt av motor. Inklusive 7 m kabel, fästen och monteringsstillbehör. 6" ventilations slangar rekommenderas.		
9382	sats utsug åt sidan extern motor		

Fjärrkontroll. Inbyggd motor. Max. 700 m³/h.

Kåpa för inbyggnad i tak eller nisch. Motorlåda/utlopp kan vridas 270°. Motorn ska sitta lätt åtkomlig för service/underhåll. Max. avstånd till spishäll 1,6 meter.

SKY 90/120
takfläkt

SKY SUPER



Best.nr.			
5903	90 cm	borstat stål	
5904	90 cm	Vit RAL 9003	
5907	90 cm extern utomhusmotor	borstat stål	
5908	90 cm extern utomhusmotor	Vit RAL 9003	
5905	120 cm	borstat stål	
5906	120 cm	Vit RAL 9003	
5909	120 cm extern utomhusmotor	borstat stål	
5910	120 cm extern utomhusmotor	Vit RAL 9003	
5917	Sky Super, Inbyggd Sky 120	stål	
5918	Sky Super, Inbyggd Sky 120	färg	

9261	installationspaket 150 mm		
------	---------------------------	--	--

Fjärrkontroll ingår. Max. 764 m³/h. Medföljande motor kan vändas åt alla håll och flyttas externt inomhus. För Sky Super, ange om Sky 120 ska vara stål eller vit. Vid användning av extern utomhusmotor beställs motorn separat, art.nr. 5915 se s. 82. Medföljande motor kan flyttas 4 m. Kabeln som ingår är 4,5 m. (vid längre flytt måste art.nr 9628 förlängd kabel beställas) Max. avstånd till spishäll 1,6 meter.

Vid extern utomhusmotor beställs motorn separat, se sidan 82.

FABULA 90
bänkinTEGRERAD fläkt



Best.nr.			
5250	90 cm bänkinTEGRERAD fläkt standardventilation	stål/svart glas	
5251	90 cm bänkinTEGRERAD fläkt standardventilation	stål/vitt glas	

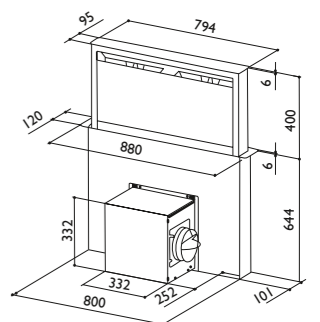
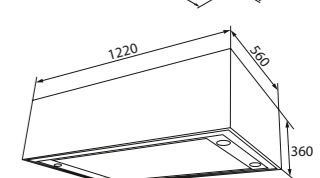
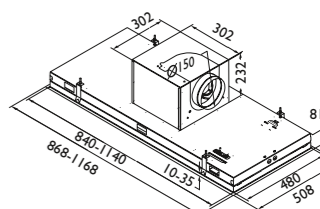
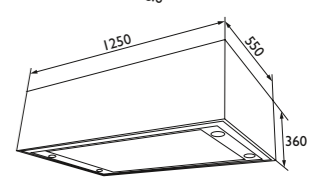
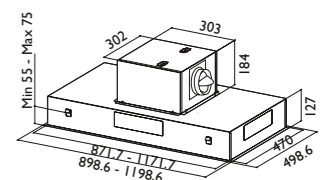
9261	installationspaket 150 mm		
9239	kolfilter		
9381	Monteringsatts för flytt av motor. Inklusive 7 m kabel. Möjlighet till front- eller sidoutsug. 6" ventilations slangar rekommenderas.		

Max. 750 m³/h. Höj- och sänkbar bänkinTEGRERAD fläkt m. LED-belysning.

TEKNISK INFORMATION

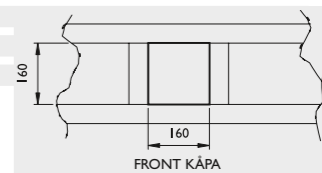
Namn	Ventilation	Energiklass	Kapacitet m³/h	Ljudnivå dBA	Belysning	Dimension utsug	Till frihängande spiskåpor: Reglar enligt tekniska ritningar till kåpan. Eventuellt kan 18 mm hel Plywood-skiva läggas mot taket.
CILINDRO	SR	C	335/500/575/650	50/60/63/66	2 x LED	125/150	
FABULA	SR	C	230/420/500/600/750	39/55/61/66/70	LED-lysrör	150	
HEAVEN	S	A+	290/400/560/700	53/62/70/72	2 LED-skenor	150	
LOOK	SR	A+	200/400/510/620/680	40/54/61/65/69	4 x LED	125/150	
SKY	SR	A+	287/494/659/764	37/50/58/60	4 x LED	150	
ZOOM	SR	C	230/345/450/520	49/60/65/68	4 x LED	150	

« FRIHÄNGANDE »



Symbolförklaring

- SR** Standardventilation Recirkulation
- EC** Extern motor Centralventilation
- BG** Balanserad ventilation Gemensam ventilation
- SV** Integrerad spisvakt
- Alla färger
- Stål RF
- PVD-bestrykning



LETO 90
frihängande

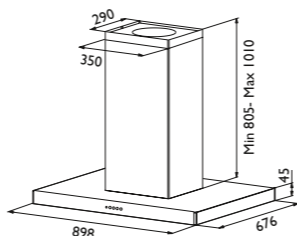
- S
- EC
- BG
- SV



Best.nr.		
5604	90 cm standardventilation	stål
5618	90 cm standardventilation SAFE SV	stål
5612	90 cm extern/centralventilation	stål
5608	90 cm balanserad/gemensam ventilation	stål
5622	90 cm balanserad ventilation SAFE SV	stål

9260	installationspaket 125 mm
9261	installationspaket 150 mm

Max. 610 m³/h. Ange alltid typ av motor/aggregat om kåpan ska kopplas till den, se s. 93.



SIGMA 90
frihängande

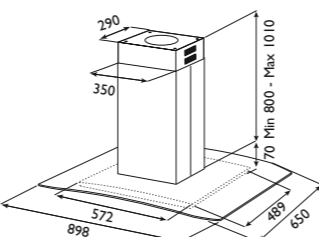
- S
- E
- C
- BG



Best.nr.		
5649	90 cm standardventilation	stål m. glas
5626	90 cm extern motor	stål m. glas
5647	90 cm balanserad/gemensam ventilation	stål m. glas
5626	90 cm centralventilation	stål m. glas

9260	installationspaket 125 mm
9261	installationspaket 150 mm
9221	kanal för förlängning, max. takhöjd 290 cm

Max. 700 m³/h. Ange alltid typ av motor/aggregat om kåpan ska kopplas till den, se s. 93.



CETUS 80/102
frihängande

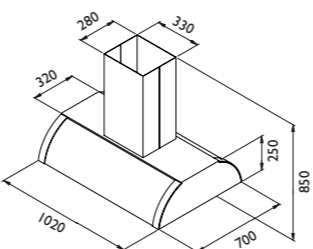
- SR
- SV



Best.nr.		
3150	80 cm standardventilation	stål
3151	80 cm standardventilation	färg
3153	102 cm standardventilation	stål
3154	102 cm standardventilation	färg

9260	installationspaket 125 mm
9261	installationspaket 150 mm
9243	specialkanal efter mått, upp till 1 m längd
9244	specialkanal efter mått, upp till 1,8 m längd
9246	kostnadstillägg snedskärning av kanal
9250	kolfilter
8008	spisvakt, trådlös helintegrerad

Kostnadstillägg för högglansfärger, PVD, koppar, stål eller mässing i högglans eller borstat utförande, se s. 69.
50 mm upphöjd bottenplatta för optimal osuppfångning.
Max. 700 m³/h inkl. Victory med fjärrkontroll för standardventilation, se sidan 83.
Sidobeslag fås i valfri NCS-färg eller PVD-metall utan extra kostnad.



MANTICA 60
frihängande

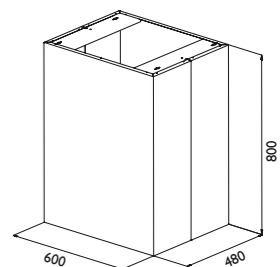
- SR
- EC
- BG
- SV
- A



Best.nr.		
5012	60 cm, ange ventilationstyp	borstat stål
3315	60 cm, ange ventilationstyp	färg

9260	installationspaket 125 mm
9261	installationspaket 150 mm
9340	kolfilter
8008	spisvakt, trådlös helintegrerad
8023	kostnadstillägg för 622, övriga ventilationstyper
8050	fjärrkontroll
8517	Alliance
9305	specialhöjd upp till 105 cm
9307	specialbredd upp till 154 cm
9330	snedskärning

Kostnadstillägg för högglansfärger, PVD, koppar, stål eller mässing i högglans eller borstat utförande, se s. 69.
33 mm upphöjd bottenplatta för optimal osuppfångning.
Max. 720 m³/h inkl. 800 LED 622-49 för övriga ventilationstyper. Se sidan 80-81.
Ange alltid typ av motor/aggregat om kåpan ska kopplas till den, se s. 93.



LUNA 58
frihängande

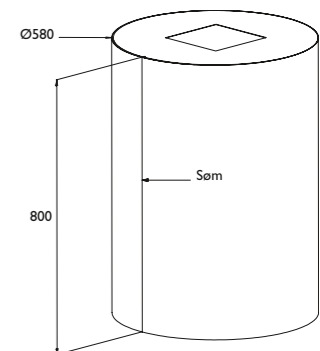
- SR
- EC
- BG
- SV
- A



Best.nr.		
3221	Ø58 cm, ange ventilationstyp	borstat stål
3220	Ø58 cm, ange ventilationstyp	färg

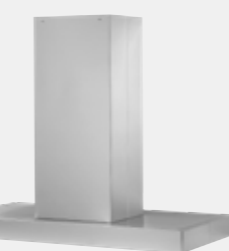
9260	installationspaket 125 mm
9261	installationspaket 150 mm
9340	kolfilter
8008	spisvakt, trådlös helintegrerad
8050	fjärrkontroll
8517	Alliance
9305	specialhöjd upp till 105 cm

Kostnadstillägg för högglansfärger, PVD, koppar, stål eller mässing i högglans eller borstat utförande, se s. 69.
33 mm upphöjd bottenplatta för optimal osuppfångning.
Modellen har "söm" på ena sidan. Om en spisvakt ska integreras kan du ange om sömmen ska vara på höger eller vänster sida så att den syns så lite som möjligt.
Max. 720 m³/h inkl. 800 LED för standardventilation, 622-49 för övriga ventilationstyper. Se s. 80-81.
Ange alltid typ av motor/aggregat om kåpan ska kopplas till den, se s. 93.



HERA 60/100
frihängande

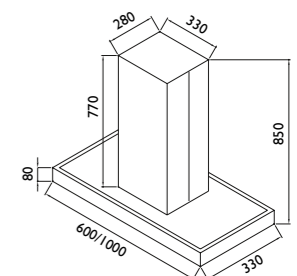
- SR
- EC
- BG
- SV
- A



Best.nr.		
1960	60 cm, ange ventilationstyp	borstat stål
1962	60 cm, ange ventilationstyp	färg
1963	60 cm, ange ventilationstyp	m. trädetaljer
1965	100 cm, ange ventilationstyp	borstat stål
1966	100 cm, ange ventilationstyp	färg
1967	100 cm, ange ventilationstyp	m. trädetaljer

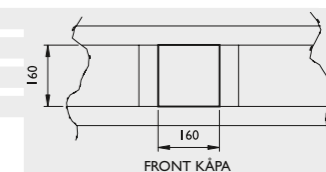
9260	installationspaket 125 mm
9261	installationspaket 150 mm
9340	kolfilter 800 LED
8008	spisvakt, trådlös helintegrerad
8050	fjärrkontroll
8517	Alliance
9243	specialkanal efter mått, upp till 1 m längd
9244	specialkanal efter mått, upp till 1,8 m längd
9246	kostnadstillägg snedskärning av kanal

Kostnadstillägg för borstad koppar eller mässing, se s. 69.
Max. 720 m³/h inkl. 800 LED för standardventilation, 622 för övriga ventilationstyper. Se s. 80-81. Ange alltid typ av motor/aggregat om kåpan ska kopplas till den, se s. 93.



TEKNISK INFORMATION

Namn	Ventilation	Energiklass	Kapacitet m³/h	Ljudnivå dBA	Belysning	Dimension utsug	Till frihängande spiskåpor: Reglar enligt tekniska ritningar till kåpan. Eventuellt kan 18 mm hel Plywood-skiva läggas mot taket.
CETUS	SR	C	230/350/485/585	50/61/67/70	2 x LED	125/150	
HERA	Alla	A	220/365/465/560/720	46/58/64/68/74	2 x LED	125/150	
LETO	SECBG	C	110/165/220/380/610	35/44/51/61/72	4 x LED	125/150	
LUNA	Alla	A	220/365/465/560/720	46/58/64/68/74	2 x LED	125/150	
MANTICA	Alla	A	220/365/465/560/720	46/58/64/68/74	2 x LED	125/150	
METIS	Alla	C	181/240/316/398/529	46/50/55/59/65	4 x LED	125/150	
SIGMA	Alla	B	300/480/640/700	54/64/69/71	4 x LED	125/150	



Symbolförklaring

- SR Standardventilation Recirkulation
- EC Extern motor Centralventilation
- BG Balanserad ventilation Gemensam ventilation
- SV Integrerad spisvakt
- Alla färger
- Stål RF PVD-bestrykning

« FRIHÄNGANDE »

PYRAMIDE 78
frihängande



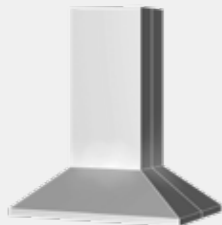
SR

EC

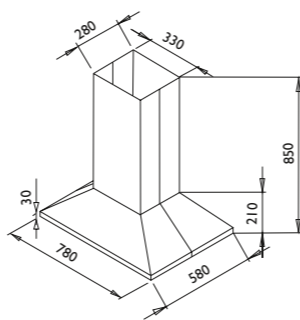
BG

SV

A



Best.nr.		
3040	78 cm, ange ventilationstyp	stål
3042	78 cm, ange ventilationstyp	färg
9260	installationspaket 125 mm	
9261	installationspaket 150 mm	
9340	kolfilter	
8008	spisvakt, trådlös helintegrerad	
8023	kostnadstillägg för 622, övriga ventilationstyper	
8050	fjärrkontroll	
8517	Alliance	
9243	specialkanal efter mått, upp till 1 m längd	
9244	specialkanal efter mått, upp till 1,8 m längd	
9246	kostnadstillägg snedskärning av kanal	



Kostnadstillägg för PVD, borstad koppar eller mässing, se s. 69.
29 mm upphöjd bottenplatta för optimal osuppfångning.
Max. 720 m³/h inkl. 800 LED för standardventilation, 480 för övriga ventilationstyper.
Se s. 80-81.
Ange alltid typ av motor/aggreat om kåpan ska kopplas till den, se s. 93.

RUBIN 90/120
frihängande



SR

EC

BG

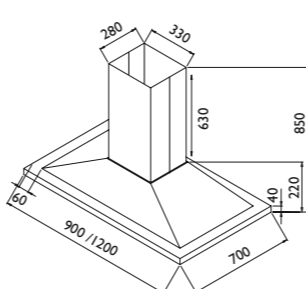
SV

A

H Se s. 68



Best.nr.		
3200	90 cm, ange ventilationstyp	stål
3210	90 cm, ange ventilationstyp	färg
3300	120 cm, ange ventilationstyp	stål
3310	120 cm, ange ventilationstyp	färg
9260	installationspaket 125 mm	
9261	installationspaket 150 mm	
9258	kolfilter	
8008	spisvakt, trådlös helintegrerad	
8517	Alliance	
9243	specialkanal efter mått, upp till 1 m längd	
9244	specialkanal efter mått, upp till 1,8 m längd	
9246	kostnadstillägg snedskärning av kanal	



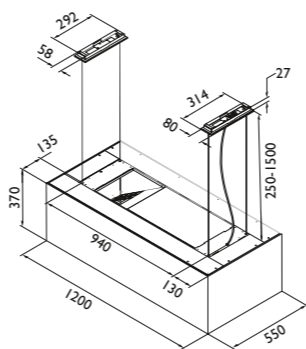
Kostnadstillägg för PVD, borstad koppar eller mässing, se s. 69.
33 mm upphöjd bottenplatta för optimal osuppfångning.
Max. 720 m³/h inkl. 800 LED för standardventilation, 622-66 för övriga ventilationstyper.
Se s. 80-81.
Ange alltid typ av motor/aggreat om kåpan ska kopplas till den, se s. 93.

CUBE 120
frihängande

R



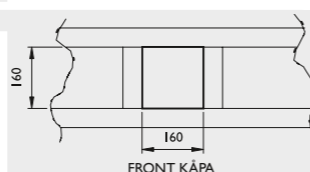
Best.nr.		
5914	120 cm	vit
9625	Sats med upphängningsvajer vid extra takhöjd. 3,5 m längd	



TEKNISK INFORMATION

Namn	Ventilation	Energiklass	Kapacitet m ³ /h	Ljudnivå dBA	Belysning	Dimension utsug
CETUS	SR	C	230/350/485/585	50/61/67/70	2 x LED	125/150
CUBE	R	B	185/318/429/497	39/52/58/61	4 x 2W LED	
PYRAMIDE	Alla	A	220/365/465/560/720	46/58/64/68/74	2 x LED	125/150
RUBIN	Alla	A	220/365/465/560/720	46/58/64/68/74	2 x LED	125/150

Till frihängande spiskåpor:
Reglar enligt tekniska ritningar till kåpan. Eventuellt kan 18 mm hel Plywood-skiva läggas mot taket.



Symbolförklaring

- SR Standardventilation
Recirkulation
- EC Extern motor
Centralventilation
- BG Balanserad ventilation
Gemensam ventilation
- SV Integrerad
spisvakt
- Alla färger
- Stål RF
- PVD-bestrykning



HERA

Frihängande modell med många möjligheter. Designa modellen enligt dina önskemål, lägg till din favoritfärg och valfria trädetaljer och få en spiskåpa med det lilla extra.

HERA



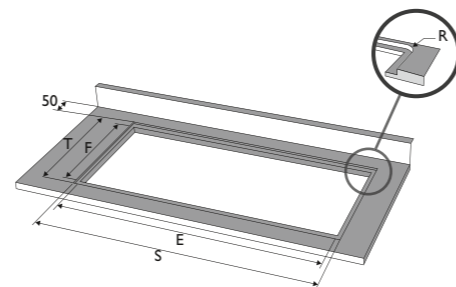
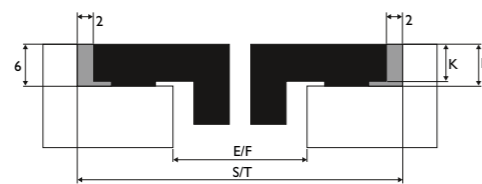
FLÄKT OCH SPISHÄLL I ETT

Spishäll med 11 cm hög köksfläkt / Hög lufthastighet / Ventilation på spishällens insida / Enkel rengöring i diskmaskin / Induktionshäll av hög kvalitet / Vita slide-kontroller / Fläktenheten döljs när enheten inte används / Automatisk bryggfunktion / Grillfunktion / Tre varmhållningsnivåer (42, 70, 94) / Brytare för koncentration av utsug till en sida / Booster på alla zoner / Kastrulligenkänning / Timer / Stop & Go / Helsvart glasskiva / 4 x 3 700 W

ONE



	E	F	K	P	R	S	T
mm	750	490	4	6	8	784	524



SR

Best. nr.	Namn	Bredd cm	Energi-klass	Ventilations-typ	Kapacitet/ luftmängd m³/h	Ljudnivå dBA per steg	Dimension utsug mm
5900	One	78	B	SR	210-640	40-70	222x88
9610	Recirkulationssats: box + kanaler						
9613	Grillplatta						
9669	Skyddslistor till One (2 st.)						

Kanaldelar till standardventilation se sidan 87



Nedsänkt i bänkskiva 17,9 / 18,3 cm vid planlimmad.



STANDARDVENTILATION
Max. 8 m. kanaldragningar. Se mer info om kanaldelar på sidan 87.



RECIRKULATION
5 års livslängd på monoblock kolfilter.

ONE. INSTALLATION FULL FLEXIBILITET

Tack vare Ones låga inbyggnadshöjd på bara 17,9 cm nedsänkning i bänkskivan garanteras maximalt utrymme i underskåpen. Med alternativet för standardventilation kan du bestämma var frånluften leds ut: baktill på samma nivå som One, via golvet eller under skåpet. Du kan också välja recirkulation med integrerat monoblockfilter som bidrar till att minska lukt och matos. Luften förs då tillbaka in i köket vilket innebär att man undviker värmeförlust och sparar energi.

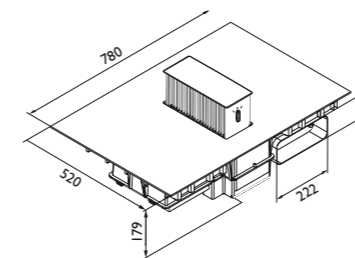
RØROS ONE ÄR UNIK

Detta tekniska underverk har inte bara hög prestanda utan är också unikt utformat. Ones fläktenhet med en höjd på 11 cm är placerat centralt så att fukt och lukt tas omhand snabbt och effektivt. När den inte används försvinner den ner i spishällen. One smälter perfekt in i inredningen.

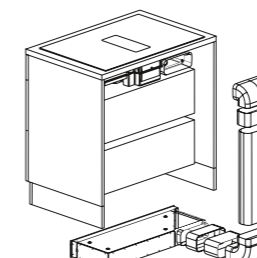


Fläkttornet drar effektivt till sig fukt.

5900



9610





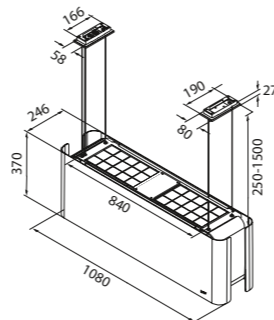
MOOD DESIGNKÅPA

Diskret och modern utformning med rundade kanter / Detaljerad belysningsfunktion (matlagingsläge och stämningsläge, justerbar färg- och ljusstyrka (2 700–5 000 K) och av/på-knapp) / Rengöringsindikator för fett- och recirkulationsfilter / Autostopp efter tre timmar / Efterventilation / Med ljuddämpare / Kantsug för högre effektivitet / Med fjärrkontroll / 5 års livslängd på recirkulationsfiltret.

MOOD



Vitfärgad RAL 9003. Motsvarar NCS S0502-G.



Rekommenderad monteringshöjd från spishäll 65–85 cm.

R

Best. nr.	Namn	Bredd cm	Energi-klass	Ventilations-typ	Kapacitet/ luftmängd m ³ /h	Ljudnivå dBA per steg	Belysning utsug mm	Dimension
5901	MOOD, vit	108		R	235/369/445/571	48/54/59/63	LED 2 400–5 000K	
5916	MOOD, NCS-FÄRG	108		R	235/369/445/571	48/54/59/63	LED 2 400–5 000K	
9625	Sats med upphängningsvajer vid extra takhöjd. 3,5 m längd							



CLOUD 110 cm, stilren takfläkt för recirkulation med justerbar belysning runt kanten.

CLOUD TAKKÅPA

DISKRETA LINJER MED OPTIMAL FUNKTIONALITET

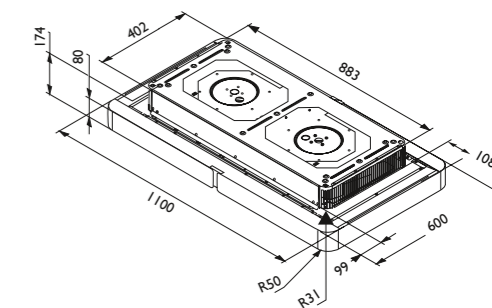
Takkåpa med recirkulation / Detaljerad belysningsfunktion (matlagingsläge och stämningsläge, justerbar färg- och ljusstyrka (2 700–5 000 K) och av/på-knapp) / Rengöringsindikator för fett- och recirkulationsfilter på båda sidor av fläkten / Enkel rengöring / Autostopp efter tre timmar / Efterventilation / Kantsug för högre effektivitet / Med fjärrkontroll / 5 års livslängd på recirkulationsfiltret.



Vitfärgad RAL 9003 – motsvarar NCS S0502-G.



Monteras max. 1,6 m från spishäll.



R

Best. nr.	Namn	Bredd cm	Energi-klass	Ventilations-typ	Kapacitet/ luftmängd m ³ /h	Ljudnivå dBA per steg	Belysning utsug mm	Dimension
5902	CLOUD, vit	110		R	257/401/487/608	47/55/59/64	LED 2 400–5 000K	



HÖRN

Med en hörnkåpa lyfter du fram spisen på ett fint sätt, samtidigt som du får en praktisk arbetsyta. Du kan också använda en spiskåpa med raka väggar om du sätter upp en vägg tvärs över. Många väljer också en frihängande kåpa om utsuget går ut genom taket. Fundera över den bästa lösningen för dig. Ska utsuget gå ut genom taket eller genom väggen?

POPULÆR hörn stål i vit inredning.



ORION hörn, h=60 cm stål.

HÖRN



GEO hörn stål.

POPULÆR 95/105 hörn



SR

EC

BG

SV

A

F Se s. 68

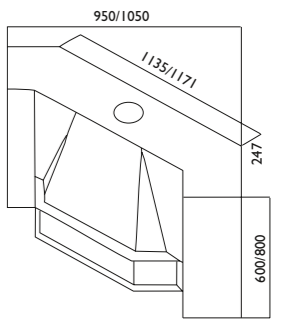


Best.nr.

4032	95x95 cm, h=60 cm, ange ventilationstyp	borstat stål
4012	95x95 cm, h=60 cm, ange ventilationstyp	färg
4022	95x95 cm, h=80 cm, ange ventilationstyp	borstat stål
4029	95x95 cm, h=80 cm, ange ventilationstyp	färg
4000	105x105 cm, h=60 cm, ange ventilationstyp	borstat stål
4010	105x105 cm, h=60 cm, ange ventilationstyp	färg
4020	105x105 cm, h=80 cm, ange ventilationstyp	borstat stål
4030	105x105 cm, h=80 cm, ange ventilationstyp	färg

9260	installationspaket 125 mm
9261	installationspaket 150 mm
9340	kolfilter 800 LED
8008	spisvakt, trådlös helintegrerad
8023	kostnadstillägg för 622, övriga ventilationstyper
8050	fjärrkontroll
8517	Alliance

Kostnadstillägg för PVD, borstad koppar eller mässing, se s. 69.
Ange djupet på intilliggande överskåp: 280 mm, 300 mm, 312 mm eller 330 mm.
Max. 720 m³/h inkl. 800 LED för standardventilation, 480 för övriga ventilationstyper, se s. 80-81.
Ange alltid typ av motor/aggreat om kåpan ska kopplas till den, se s. 93.



GEO 100 hörn

SR

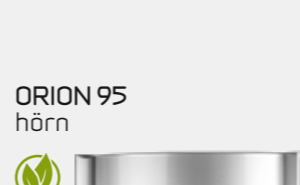
EC

BG

SV

A

F Se s. 68

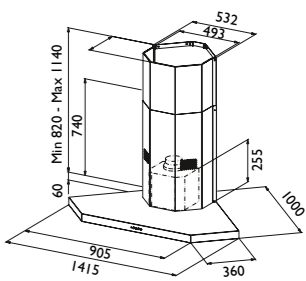


Best.nr.

5077	100x100 cm standardventilation	stål
------	--------------------------------	------

9261	installationspaket 150 mm
9250	kolfilter
9231	kanal för förlängning max. takhöjd 290 cm

Max. 700 m³/h.



Väggmätt från hörn till kanal: 385 mm

ORION 95 hörn



SR

EC

BG

SV

A

F Se s. 68

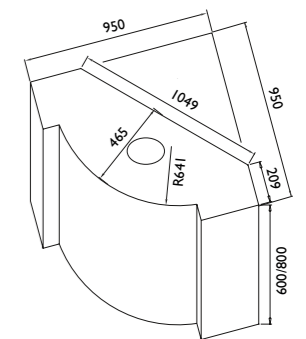


Best.nr.

1370	95x95 cm, h=60 cm, ange ventilationstyp	borstat stål
1372	95x95 cm, h=60 cm, ange ventilationstyp	färg
1373	95x95 cm, h=80 cm, ange ventilationstyp	borstat stål
1375	95x95 cm, h=80 cm, ange ventilationstyp	färg

9260	installationspaket 125 mm
9261	installationspaket 150 mm
9340	kolfilter 800 LED
8008	spisvakt, trådlös helintegrerad
8023	kostnadstillägg för 622, övriga ventilationstyper
8050	fjärrkontroll
8517	Alliance

Kostnadstillägg för PVD, borstad koppar eller mässing, se s. 69.
Ange djupet på intilliggande överskåp: 280 mm, 300 mm, 312 mm eller 330 mm.
Valfri färg/metall på sidostyckena. Max. 720 m³/h inkl. 800 LED för standardventilation, 480 för övriga ventilationstyper, se s. 80-81.
Ange alltid typ av motor/aggreat om kåpan ska kopplas till den, se s. 93.



TEKNISK INFORMATION

Namn	Ventilation	Energiklass	Kapacitet m ³ /h	Ljudnivå dBA	Belysning	Utsug mm	Fäste från nederkant
GEO	SR	D	300/480/620/700	54/64/69/71	4 x 20W halogen	150	350
ORION	Alla	A	220/365/465/560/720	46/58/64/68/74	2 x LED	125/150	fästs i snedvägg eller list över hörn
POPULÆR	Alla	A	220/365/465/560/720	46/58/64/68/74	2 x LED	125/150	fästs i snedvägg eller list över hörn

Symbolförklaring

SR	Standardventilation Recirkulation
EC	Extern motor Centralventilation
BG	Balanserad ventilation Gemensam ventilation
SV	Integrerad spisvakt
	Alla färger
	Stål RF PVD-bestrykning

Produktinformation: POPULÆR s. 61, GEO s. 61, ORION s. 61



LITE BREDARE, LITE HÖGRE
ELLER I DIN FAVORITFÄRG?

Låt dig inspireras. Stressa inte. Prova dig fram genom att kombinera färger och material. Ta fram konstnären inom dig och skapa en spiskåpa som är helt unik för dig! Lek med högglansmetaller och trendfärger. Det är bara din fantasi som sätter gränser. Lägsta höjd 57,6 cm slang ut i vägg.

LUNA 60, h=57,6 cm, svart.

LUNA



ORION 80, h=32 cm, PVD-bestrykning högglans stål.

ORION

Det lilla extra! Som ett konstverk! PVD-bestrykt stålskiva i högglans stål. Orion kan anpassas i höjd och bredd efter mått. Med upphöjd bottenplatta för att säkerställa bra osuppfångning. Invändigt finns det du behöver, antingen en effektiv motor eller en brytare som styr en extern motor eller ett externt aggregat.



ORION 60, h=61,2 cm, NCS S-5010-R90B



TRADISJON

Lek med de oändliga valmöjligheterna. Tradisjon har hög kvalitet och kan fås efter mått och med extra skåp. Allt för att passa i ditt kök. Smaklig måltid!

TRADISJON 120 bred, specialhöjd 124,8 cm.

TRADISJON



TREND borstad mässing, b=102 cm, h=42 cm.

TREND

Bygger 5 cm ut från väggen och skapar ett vackert blickfång i köket.

GRUE

Släpp lös din inre uppfinnare och låt köksdrömmen bli verklighet! Att äta är så mycket mer än att bara stilla hungern. Matlagningens Einstein, Brillat-Savarin, sa en gång: "Upptäckten av en ny maträtt bringar mer lycka till mänskligheten än upptäckten av en ny stjärna".



GRUE specialmått vit, b=80 cm, h=90 cm.

Produktinformation: TRADISJON s. 36, TREND s. 38, GRUE s. 33



MANTICA

Du måste se den med dina egna ögon! Det här är skräddarsytt draget till sin spets. Höjden förstärker känslan av rymd. En energisnål, borstlös motor leder ut frånluften genom taket. "Osynlig", integrerad spisvakt säkerställer säkerheten.

MANTICA, specialbredd 90 frihängande vit med snedskärning mot taket.

MANTICA



MANTICA vit, b=100 cm h=57,6 cm.

MANTICA

Koppar sätter sin prägel på köket och ger en unik design som du kan njuta av länge. Anpassa kåpan till spishällens bredd för bättre ventilation.



MANTICA 60 frihängande, PVD borstad koppar h=85 cm.

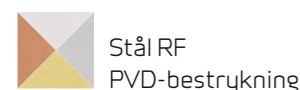


METALLER, PVD-BESTRYKNING OCH HÖGGLANSFÄRGER

- det lilla extra!

Modeller i borstat stål märkt med symbolen nedan är behandlade för att skydda mot fingeravtryck (anti finger print). Rostfritt stål av mycket hög kvalitet. Övriga metaller är rostfritt stål med PVD-bestrykning. PVD är förkortning för Physical Vapour Deposition. Tillverkningsmetoden resulterar i minimala utsläpp av farligt avfall och är därför ett miljövänligt alternativ jämfört med andra ytbehandlingsmetoder. Dessutom blir ytan mycket slitstark.

STIL 160 stål, h=70.



STIL

PVD-BESTRYKNING OCH HÖGGLANSFÄRGER

Best.nr.	Utförande
8506	Borstad koppar – behaglig och tidlös
8507	Höggglans koppar – pricken över i
8508	Borstad mässing – på väg tillbaka
8509	Höggglans mässing – ett spännande alternativ
8511	Höggglans stål – passar till allt
8505	Höggglansfärger, glans 95

PVD i borstat utförande är behandlat (anti finger print)

KAKEL OCH VÄGGSKIVOR

Snygga stålskivor, tjocklek 0,7 mm efter mått, max. 100 x 200 cm. Behandlade för att skydda mot fingeravtryck. Fås färdigpassat efter köksritning. Fästs med eget kakellim eller kontaktlim, beroende på vilket underlag skivorna ska fästas på. Fås på begäran också i alla NCS-färger.

Best.nr.	Utförande
8003	väggskiva, max. 100 x 200 cm borstat stål/färg
8000	stålkakel 25 st. anti finger print 10 x 20 cm
7950	höggglans eller borstad PVD-väggskiva koppar/mässing/stål max. 120 x 240 cm

TRÄDETALJER

Flera av modellerna fås med trämantel. Du kan välja mellan tre olika profiler: F, H eller I. Ek och björk finns i lager. Andra träsorter fås mot beställning och kostnadstillägg. Något längre leveranstid.

Best.nr.	Utförande
8051	kostnadstillägg andra träsorter

Trädetaljerna och ytbehandlingen av dem anpassas till andra trädetaljer eller färger i köket. Vi hjälper dig gärna med det, men då behöver vi få information om tillverkare och modell av ditt kök. Anpassningen är gratis oavsett om köket är målat, lackat, betsat, laserat eller oljat. Modellerna Grue, Hera och Rubin kan också fås med trädetaljer motsvarande de flesta bänkskivor av trä i Skandinavien.



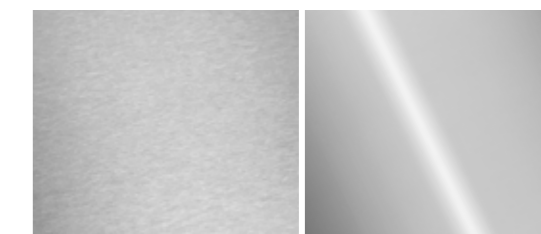
Profil F **F**
Vacker, bred trämantel med profiler.

Profil H **H**
Massivt trä för Rubin-serien.

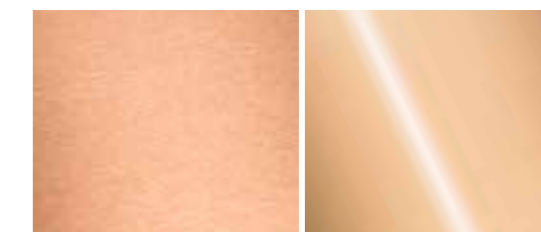
Profil I **I**
Enkel och elegant trädetalj för Hera- och Grue-modellerna.

MODELLER MED PVD-BESTRYKTA STÅLSKIVOR

Modellnamn	Borstad koppar eller mässing	Höggglans stål, koppar eller mässing
CETUS	•	•
GRUE	•	
HARMONI	•	
HERA	•	
LADY	•	
LUNA	•	•
MANTICA	•	•
ORION	•	•
POPULÄR	•	
PYRAMIDE	•	
ROYAL	•	•
RUBIN	•	
STIL	•	
TITAN	•	•
TREND	•	•



Borstat, rostfritt stål. Höggglans stål, PVD-bestrykning.



PVD-bestrykning, borstad och höggglans koppar.



PVD-bestrykning, borstad och höggglans mässing.



DESIGNA DIN EGEN KÅPA – SKRÄDDARSY

Ett kök med karaktär som präglas av gästfrihet och värme. Det ger inspiration i vardagen och sprider glädje vid festliga tillfällen. Låt fantasin flöda och tänk till. Skicka en måttskiss på hur du vill att din spiskåpa ska se ut. Du får inom kort en offert utan krav på beställning. RørosHetta passar i alla kök.

MANTICA 80 cm mässing, h=120 cm.

MANTICA



MANTICA 160 svart, b=160 cm, h=57,6 cm.

TUSENTALS FÄRGER

Tusentals färger! Välj och vraka bland trendfärger eller varför inte ta samma färg som dina köksfronter så att spiskåpan smälter in i ditt kök. Och det kostar inget extra om du väljer en specialfärg! Här är några exempel för inspiration. Vissa färger motsvarar färgerna i NCS färgskala.

Om du väljer ett kök i höglans kan du mot kostnadstillägg få motsvarande glans på spiskåpan. Hur snyggt som helst!

Standardfärgkod för svart är NCS S-9005, och för vit NCS S 0902-G94Y. Glansgrad färger: 35. Glansgrad höglans: 95. Ange alltid färgkoden vid beställning.



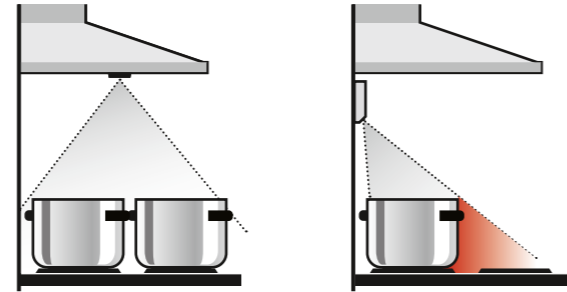
Modeller märkta med den här symbolen kan fås i alla färger.

SIRO SPISVAKT – ELEGANT INTEGRERAD I RØROSHETTA

TRYGGHET I VARDAGEN

Siro spisvakt sitter diskret i spiskåpans bottenplatta. Den kan även monteras i de flesta frihängande kåpor. Spisvakten kommunicerar trådlöst med elförsörjningen till hällen/spisen och bryter strömmen vid brandrisk. Kan ej användas med gasspis.

INGA DOLDA ZONER



Siro spisvakt

Andra spisvakter

Bredd spishäll	Installationshöjd
Max. 60 cm	45-75 cm
60-90 cm	60-75 cm

VÄLJ SPISKÅPA MED OMSORG

Det är i köket vi börjar dagen och det är där vi njuter av lugnet innan vi säger godnatt. Spiskåpan har stor betydelse för trivselen och tryggheten i vardagen. Den ska skapa ett bra inomhusklimat och förebygga spisbränder. En spiskåpa kan ge ett ståtligt intryck eller diskret framhäva din personliga stil. Möjligheterna är många.

SPISVAKT SIRO – ELEGANT SÄKERHET

inkl. brytarenhet

Best.nr.

8008	Spisvakt integrerad i kåpa
8005	Spisvakt Siro universal m. väggfäste
8073	Spisvakt Siro takmonterad (leveransklar jan. 18).
8011	Vattensensor m. 5 m kabel



Integrerad i Orion.



SÅ FUNGERAR SIRO SPISVAKT

Siro spisvakt – elegant integrerad i Rørshetta.

SÅ FUNGERAR SIRO SPISVAKT

VI HAR IDAG TRE OLIKA SPISVAKTER



Siro integrerad i RørosHetta.



Siro universal med väggfäste.



Siro integrerad i taket.

VI HAR TVÅ ANSLUTNINGSMÖJLIGHETER

En för 1-fas 230 volt, 25 ampere. Den kopplas till elnätet med två strömförande kablar + jord. Spishällen ansluts då med denna kontakt.



Den andra anslutningsmöjligheten är för ett annat typ av elnät. Den används till 3-fas 400 volt upp till 16 ampere. Den kopplas till elnätet med tre strömförande kablar + nollkablar + jord. Den kan INTE användas vid 230 volt.



Fjärrkontroll till spisvakt integrerad i tak.

Siro integrerad i taket är batteridriven med 4 x AA-batterier. Leveransklar maj 2018.

INSTALLATION OCH KALIBRERING

MONTERING AV BRYTARENHET - PCU

Brytarenheten monteras bakom spisen. Om spisvakten monteras i enlighet med standardkraven i NEK400:2014 ska brytarenheten vara fastmonterad. Det arbetet ska utföras av en auktoriserad elektriker.

Modeller anpassade till spisvakt är märkta med **SV**

1. Kan anpassas till spishällar upp till 90 cm breda.
2. Spisvakten har tre olika sensorer, vilket gör systemet mycket pålitligt. Ingen risk för dolda zoner.
3. Slår automatiskt av strömmen till spishällen vid överhettning.
4. Varnar med både ljus- och ljudsignal.
5. Inga batterier som regelbundet måste bytas för att man ska känna sig trygg.
6. Trådlös förbindelse till PCU-brytarenhet.



Installationsvideo för Røros integrerade spisvakt.



Manöverpanel
Sensor



Brytarenhet PCU 6.1 fås till 230V, 25A, 1-fas
Brytarenhet PCU 3 fås till 400V, 16A, 3-fas



SINTEF 2011
Testsuksess



Vinnare 2012
Security Award



Gold Award 2010
Excellence in Design



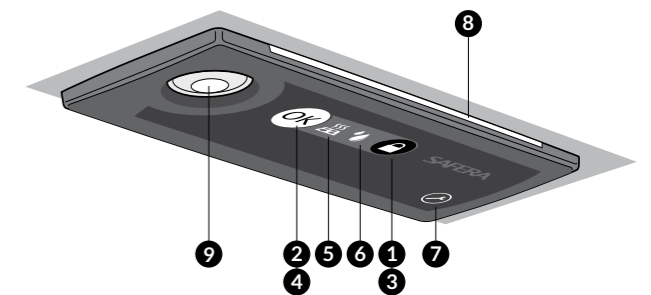
Pro Fire Safety
The Finnish Association
of Fire Chiefs



Brandskyddsfondens
Innovasjonspris

SNABBGUIDE TILL KALIBRERING

1. Slå av säkringen till spisen.
2. Sätt i kontakten till sensorn. Indikatorlampa **8** lyser lila.
3. Tryck på **7** märkt med "skiftnyckel". Spisvakten är nu i sökläge och blinkar lila-blått.
4. Slå på säkringen till spisen igen. Du kommer då att höra tre ljudsignaler och sensorn blinkar gul-grönt.
5. Sätt den största plattan på max och tryck därefter på **2** OK-knappen. Använd stekpanna om du har induktionshäll. När du hör tre signaler är spisvakten kalibrerad.
6. Kontrollera att **2** OK-knappen blinkar grönt var femte sekund.



- 1 Barnsäkringsknapp
- 2 OK-knapp
- 3 Indikatorlampa för barnsäkring
- 4 Indikatorlampa för aktivitet
- 5 Indikatorlampa för fara
- 6 Indikatorlampa för vattenläcka
- 7 Knapp för justeringsläge
- 8 Indikatorljuspanel
- 9 Sensor

VENTILATION I NYA BOSTÄDER

Alla nya bostäder ska ha balanserad ventilation där ett ventilationsaggregat förser hela bostaden med till- och frånluft.

Bra ventilation i köket är viktigt för inomhusklimatet så att matos inte sprider sig till de andra rummen. Därför måste ventilationen i köket ökas vid matlagning. Eftersom bostäder idag är täta måste man också tillföra extra luft för att undvika undertryck med risk för baksug i till exempel kamin eller öppen spis. Det finns flera sätt att göra det på, beroende på om utsuget från köket går ut via aggregat eller i fria luften.

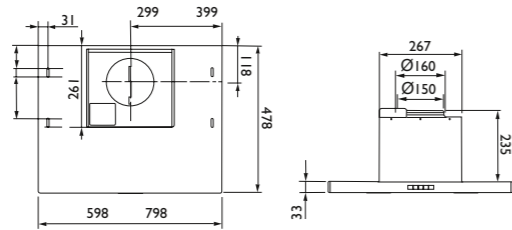
Äldre bostäder kan ha andra ventilationstyper, se s. 92.



600, 602 stål, b=60 cm.

600 602

SR EC BG SV
Modern skåpmodell i stål.
Fås 60 eller 80 cm bred för montering
under överskåp.



600, 602 stål, b=80 cm.



ALTERNATIV FÖR VENTILATION I KÖKET TILLSAMMANS MED BALANSERAD VENTILATION

1. Spiskåpan har egen motor och är avsedd för STANDARDVENTILATION med utlopp direkt ut i fria luften. Alla modeller av RørosHetta med borstlös motor 800 LED har uttag för styrkabel med potentialfri signal som kopplas till ventilationsaggregatet och på så sätt meddelar aggregatet om att öka lufttillförseln in i bostaden samtidigt som luftströmmen ut minskas. Då behövs ingen tryckvakt. På så sätt får man balans mellan frånluft och tilluft.
2. Spiskåpan har egen motor och är avsedd för STANDARDVENTILATION med utlopp direkt ut i fria luften. Då bör man installera en tryckvakt. Tryckvaktens funktion är att säkerställa att ventilationsaggregatet ökar lufttillförseln och minskar luftmängden ut ur byggnaden för att kompensera för undertrycket som skapas av spiskåpan.
3. Frånluftskanalen kopplas direkt till ventilationsaggregatet, BALANSERAD VENTILATION. Spiskåpan har ingen egen motor utan ett spjäll där grundventilation och forcerad ventilation justeras till önskad luftmängd. Styrkabel med potentialfri signal är kopplad till aggregatet och säkerställer ökad tilluftsmängd. Frånluften leds från spiskåpan via bypass förbi värmeväxlaren och till aggregatets utsugskanal.



251-12 SAFE vit b=60 cm.

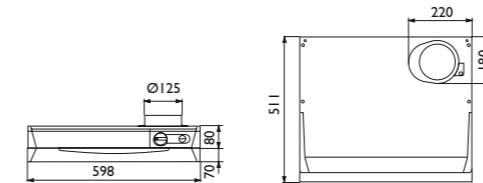
VOLYMKÅPA FÖR BALANSERAD/GEMENSAM VENTILATION

Modellen 251-12 är ett bra alternativ i hyreshus och flerfamiljshus.
Fås med eller utan spisvakt i utförande vitt eller stål.

251-12 BALANSERAD/GEMENSAM VENTILATION

BG SV

m. volymdel b=60 cm



251-12 SAFE stål b=60 cm.

Best. nr.	Namn	Bredd cm	Energi-klass	Ventilations-typ	Kapacitet/luftmängd m³/h	Ljudnivå dBA per steg	Belysning utsug mm	Dimension
7900	600 stål m. motor för standardventilation	60	C	SR	120/170/230/360/600	34/43/50/61/72	2 x LED	125/150
7901	600 stål m. motor för standardventilation	80	C	SR	120/170/230/360/600	34/43/50/61/72	2 x LED	125/150
7903	602-16 extern/centralventilation	60		EC	beroende på motor		2 x LED	125/150
7902	602-16 extern/centralventilation	80		EC	beroende på motor		2 x LED	125/150
7904	602-12 balanserad/gemensam ventilation	60		BG	beroende på motor		2 x LED	125/150
7905	602-12 balanserad/gemensam ventilation	80		BG	beroende på motor		2 x LED	125/150
7914	600 standardventilation SAFE (SV)	60	C	SR	120/170/230/360/600	34/43/50/61/72	2 x LED	125/150
7915	600 standardventilation SAFE (SV)	80	C	SR	120/170/230/360/600	34/43/50/61/72	2 x LED	125/150
7908	602-12 balanserad/gemensam ventilation SAFE (SV)	60		BG	beroende på motor		2 x LED	125/150
7911	602-12 balanserad/gemensam ventilation SAFE (SV)	80		BG	beroende på motor		2 x LED	125/150
7909	602-16 extern/centralventilation SAFE (SV)	60		EC	beroende på motor		2 x LED	125/150
7912	602-16 extern/centralventilation SAFE (SV)	80		EC	beroende på motor		2 x LED	125/150
9256	kolfilter							
9260	Installationspaket 125 mm							

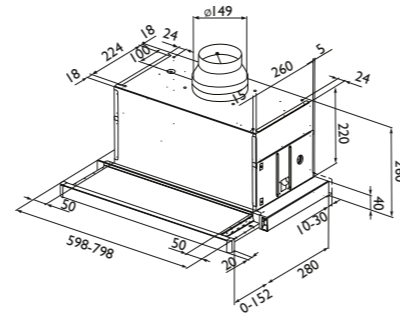
Best.nr.	Belysning	Dimension utsug mm
8150	251-12 stål balanserad/gemensam ventilation stål	Lysrör 125
8151	251-12 vit balanserad/gemensam ventilation vit	Lysrör 125
8152	251-12 vit balanserad/gemensam ventilation SAFE (SV)	Lysrör 125
8153	251-12 stål balanserad/gemensam ventilation SAFE (SV)	Lysrör 125
9260	Installationspaket 125 mm	

Sensor är integrerad i enheten och styrs med brytaren på fronten. Trådlös förbindelse till PCU-brytareheten.
Monteringshöjd över häll 40-70 cm. Bredd häll 50-70 cm.

PCU 6.1 fås till 230V, 25A, 1-fas
PCU 3 fås till 400V, 16A, 3-fas



INSATSER – SLIMLINE – FÖR MONTERING UNDER ÖVERSKÅP



CRYSTALL 1160/1180 - 3-i-1 SR

Modern, mycket kraftfull utdragsfläkt. Silvergrå frontlist. Kan enkelt bytas ut till vit eller svart frontlist som medföljer.

Best. nr.	Namn	Bredd cm	Energi-klass	Ventilations-typ	Kapacitet/luftmängd m³/h	Ljudnivå dBA per steg	Belysning utsug mm	Dimension
8165	CRYSTALL 1160	60	A	SR	200/320/540	48/54/63	2 x LED	125/150
8166	CRYSTALL 1180	80	A	SR	200/320/540	48/54/63	2 x LED	125/150
9260	Installationspaket 125							
9261	Installationspaket 150							
9251	Kolfilter							

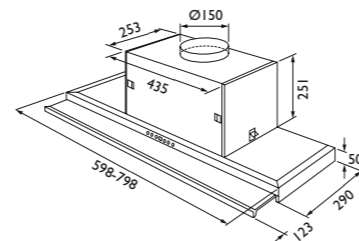
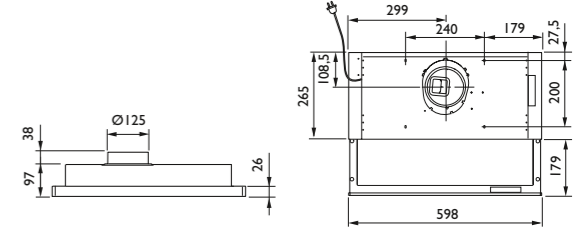


392 SLIMLINE M. LED-BELYSNING EC BG

Snygg, diskret slimline med bra LED-belysning anpassat till de flesta ventilationssystem. 75 % osuppfångning vid 165 m³/h

Vit m. aluminiumfrontlist.

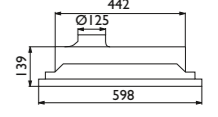
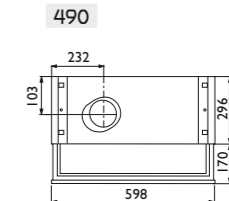
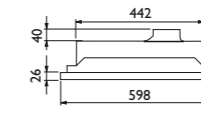
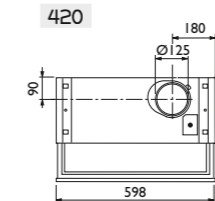
Best. nr.	Namn	Bredd cm	Ventilations-typ	Kapacitet/luftmängd m³/h	Ljudnivå dBA per steg	Belysning utsug mm	Dimension
8157	392-12 balanserad/gemensam ventilation	60	BG	beroende på motor	beroende på motor	2 x LED	125
8164	392-16 extern/centralventilation	60	EC	beroende på motor	beroende på motor	2 x LED	125
9260	installationspaket 125 mm						



OPTIMA SR

Exklusiv utdragsfläkt i stål, även med filter i rostfritt stål.

Best. nr.	Namn	Bredd cm	Energi-klass	Ventilations-typ	Kapacitet/luftmängd m³/h	Ljudnivå dBA per steg	Belysning utsug mm	Dimension
7930	Optima	60	A	SR	290/410/560/700	53/50/66/69	2 x 3W LED	125/150
7931	Optima	80	A	SR	290/410/560/700	53/60/66/69	2 x 3W LED	125/150
9261	installationspaket 150 mm							
9323	kolfilterhållare (endast vid förstagångsköp).							
9203	kolfilter, tvättbart							



420, 490 SLIMLINE SR EC BG

Utdragbar insats med många funktioner. Kan styra de flesta ventilationsaggregat. Silvergrått/svart utförande m. aluminiumfrontlist. Kräver stomme med djup på minst 30 cm. 75 % osuppfångning vid 165 m³/h.

Best. nr.	Namn	Bredd cm	Energi-klass	Ventilations-typ	Kapacitet/luftmängd m³/h	Ljudnivå dBA per steg	Belysning utsug mm	Dimension
8016	420 m. motor standardventilation	60	C	SR	190/220/350	49/58/64	1x1 IW lysrör	125
8017	490-16 extern/centralventilation	60		EC	beroende på motor	beroende på motor	1x1 IW lysrör	125
8070	490-12 balanserad/gemensam ventilation	60		BG	beroende på motor	beroende på motor	1x1 IW lysrör	125
9260	installationspaket 125 mm							
9253	kolfilter, tvättbart							
8086	snabbkoppling från Villavent till Flexitmotor vid extern/centralventilation							
8085	manuell kopplingsdosa från Villavent till andra motorer							

FLÄKTAR – INSATSER FÖR INBYGGNAD

Alla priser på RørosHetta i katalogen är inklusive fläkt (motor) eller filter/styrenhet för balanserad, gemensam eller centralventilation. Priserna nedan gäller vid köp av separat insatser. Använd tabellen på s. 93 för att hitta rätt styrenhet för de olika motorerna/aggregaten.

Borstlös motor – energieffektiv och mycket tystgående.

Alla vill minska sin energiförbrukning. Med en borstlös motor har kolborstarna tagits bort. Det ger en dubbelt så lång förväntad livslängd. Den nya tekniken ger en stabilare motorgång som i sin tur leder till betydligt lägre bullernivå. Motorn har hög verkningsgrad och förbrukar upp till 85 % mindre energi än konventionella motorer. Vid högre hastigheter endast 65 % av effekten.

800 LED

SR

Snygg fläkt i rostfritt stål. LED-belysning och stabilt filter i stål som med fördel kan diskas i diskmaskin. Uttag för styrkabel till balanserat ventilationsaggregat.

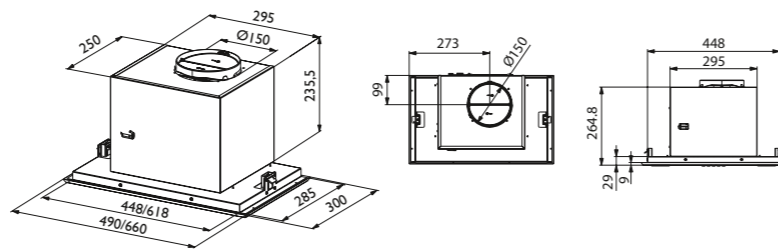


Utsparningsmått:
452 x 293 mm

Best. nr.	Namn	Bredd cm	Energi-klass	Ventilations-typ	Kapacitet/ luftmängd m³/h	Ljudnivå dBA per steg	Belysning utsug mm	Dimension
7910	800 LED fläkt borstlös motor	49	A	SR	220/365/465/560/720	46/58/64/68/74	2 x LED	125/150
7913	800 LED fläkt borstlös motor	66	A	SR	220/365/465/560/720	46/58/64/68/74	2 x LED	125/150
9260	installationspaket 125 mm							
9261	installationspaket 150 mm							
9340	kolfilter							
8050	fjärrkontroll							

LED-belysning

LED är förkortning för Light Emitting Diode, eller helt enkelt elektrisk energi omvandlad till synligt ljus. Det är endast en mycket liten del av energin som försvinner som värme. LED-belysning kräver väldigt lite ström och har stor motståndskraft mot stötar och vibrationer.

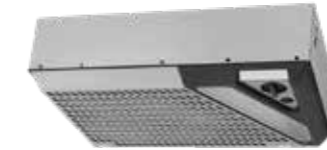


FÖR INBYGGNAD

400, 440, 480

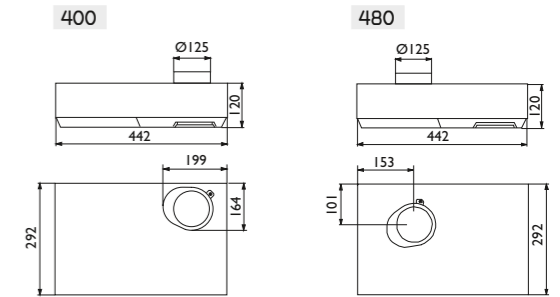
SR EC BG

Inbyggnadsinsats med många funktioner. Kan styra de flesta ventilationsaggregat. Silvergrått/svart utförande. 75 % osuppfångning vid 165 m³/h. Kan skilja något beroende på vilken kåpa den monteras i.



Utsparningsmått: 449 x 293 mm

Best. nr.	Namn	Bredd cm	Energi-klass	Ventilations-typ	Kapacitet/ luftmängd m³/h	Ljudnivå dBA per steg	Belysning utsug mm	Dimension
8010	400 m. motor för standardventilation	45	C	SR	190/220/350	49/58/64	1 x I W lysrör	125
8014	480-16 extern/centralventilation	45		EC	beroende på motor	beroende på motor	1 x I W lysrör	125
8054	480-12 balanserad/gemensam ventilation	45		BG	beroende på motor	beroende på motor	1 x I W lysrör	125
8024	440-16 Alliance hjälpmotor	45					1 x I W lysrör	125
9260	installationspaket 125 mm							
8015	monteringsram m. clips för 400 och 480.							
8002	fästen, 2 st. m. skruvar							
9253	kolfilter, tvättbart							
	snabbkoppling från Villavent till Flexitmotor vid extern/centralventilation							
8086	manuell kopplingsdosa från Villavent till andra motorer							



FÖR INBYGGNAD

622, 625

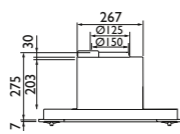
SR EC BG

Silvergrått utförande.

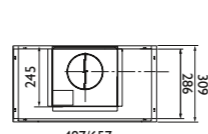
Utsparningsmått:
B=49: 449 x 293 mm
B=66: 621 x 293 mm



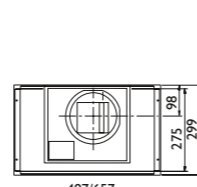
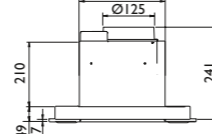
622/625



622-16, 66 cm



622-16, 66 cm



Best. nr.	Namn	Bredd cm	Energi-klass	Ventilations-typ	Kapacitet/ luftmängd m³/h	Ljudnivå dBA per steg	Belysning utsug mm	Dimension
8119	625 m. motor för standardventilation	49	A	SR	120/170/230/360/600	34/43/50/60/72	2 x LED	125/150
8120	625 m. motor för standardventilation	66	A	SR	120/170/230/360/600	34/43/50/60/72	2 x LED	125/150
8027	622-16 extern/centralventilation	49		EC	beroende på motor	beroende på motor	2 x LED	125/150
8028	622-16 extern/centralventilation	66		EC	beroende på motor	beroende på motor	2 x LED	125/150
8056	622-12 balanserad/gemensam ventilation	49		BG	beroende på motor	beroende på motor	2 x LED	125/150
8057	622-12 balanserad/gemensam ventilation	66		BG	beroende på motor	beroende på motor	2 x LED	125/150
9260	installationspaket 125 mm							
9261	installationspaket 150 mm							
9256	kolfilter h=46 cm							
8086	snabbkoppling från Villavent till Flexit							
8085	manuell kopplingsdosa från Villavent till andra motorer							

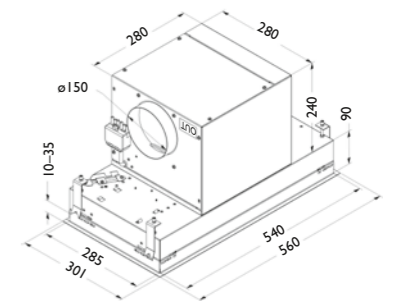
Kapacitet/ljudnivå angivet enligt standard IEC/EN61591 och IEC/EN60704-3. Ange alltid typ och tillverkare för extern, central eller gemensam motor/aggregat. Se s. 79.

FÖR INBYGGNAD

SKY MINI

SR

Dimbar LED-belysning (2 700K-4 000K). Rengöringsindikator för fettfilter. Auto-stopp, automatisk avstängning efter tre timmar. Indikatorer för tre hastigheter + intensivläge. Kan byggas in i dekorativ spiskåpa eller brett skåp (60 cm). Med ljuddämpare. Efterventilation i tio minuter. Med fjärrkontroll.



Best. nr.	Namn	Bredd cm	Energi-klass	Ventilations-typ	Kapacitet/ luftmängd m³/h	Ljudnivå dBA per steg	Belysning utsug mm	Dimension
5911	Sky Mini	60	A	SR	210/353/469/576	35/50/57/61	4 x 2W LED	150
9260	installationspaket 125 mm							

För recirkulation med kolfilter, se sidan 87.

EXTERNA MOTORER

– Produkter märkta **EC** kan styra dessa

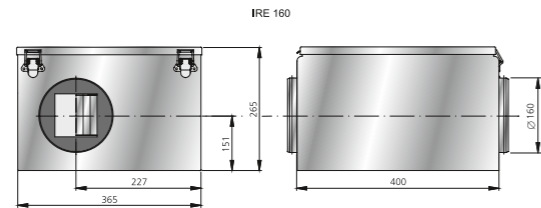
Best.nr.		
8169	Extern motor IRE160C1, för invändig montering	Kapacitet: 453 m ³ /h, Ljudnivå: 37 dBA, IP 44, Skyddsklass F
8168	Extern motor RS160C, för utvändig montering på vägg	Kapacitet: 690 m ³ /h, Ljudnivå: 64dBA, IP 44, Skyddsklass F
8066	Skåp-/takfläkt VV-450/S, för invändig montering	Kapacitet: 450 m ³ /h, Ljudnivå: 55 dBA
8170	KFB 140S, tystgående skåp-/takfläkt för invändig montering	Kapacitet: 460 m ³ /h, Ljudnivå: 47 dBA
5915	Motor för installation utomhus, passar Sky och Super Sky	Kapacitet: 940 m ³ /h.

IRE 160C1

E



Utan kabel

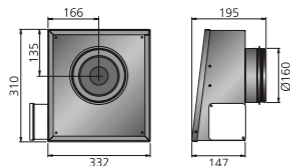


RS160C

E



Utan kabel



5915

E



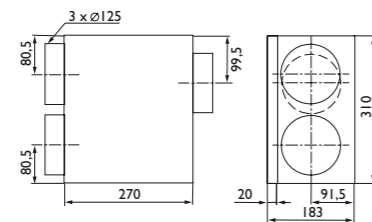
Med 175 cm kabel

VV-450/S

C



80 cm kabel

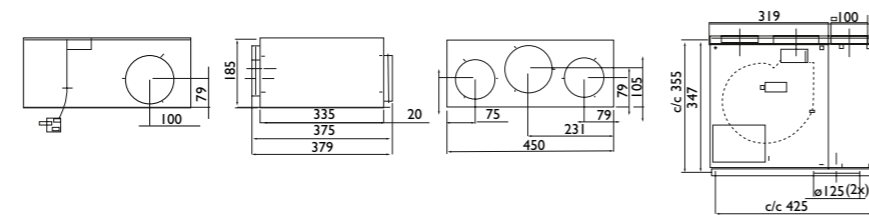


KFB 140S

C



80 cm kabel



KABLAR OCH ÖVERGÅNGAR

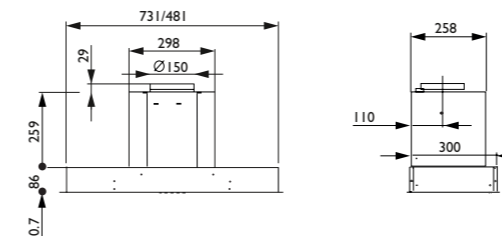
Best.nr.	
8032	6 m, m. snabbkoppling till 392/480/490/602/622
8033	9 m, m. snabbkoppling till 392/480/490/602/622
8097	Övergång Ø 160/125 mm plast
8035	Övergång Ø 160/125 mm metall
8036	Övergång Ø 200/150 mm metall m. gummibussning
9639	Förlängd kabel, 5 m, för separat extern motor när avståndet mellan fläkt och motor är längre än 7 m, gäller Sky
9628	Förlängd kabel, 5 m, för separat intern motor när avståndet mellan fläkt och motor är längre än 4 m, gäller Sky
9629	Sats för ventil eller extern belysningskontroll, gäller Sky

PUTS VÄCK!

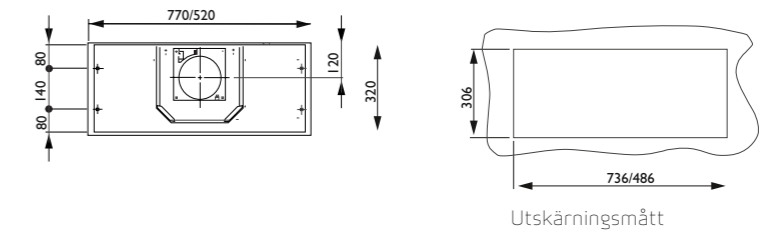
Alla kök är olika. Det är ju det som är så spännande med kök.
Vissa vill ha krimskrams och saker överallt.
Andra vill helst gömma undan allt.
Du väljer, vi ger dig möjligheterna.

ARIA 60/80 **SR**

Aria försvinner helt under överskåpet. Ger bra arbetsbelysning och hög ventilationskapacitet i köket. Det var väl det du ville ha? Minsta djup överskåp 32 cm.



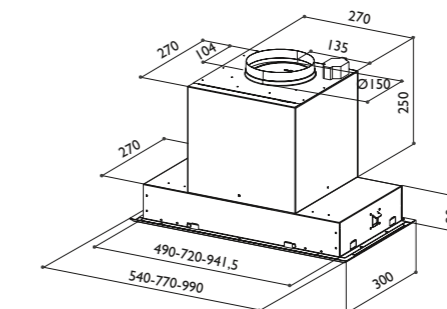
ARIA 60/80



Utskringsmått

VICTORY 60/80/100 **SR**

Snygg fläkt med kantuppsugning för inbyggnad i överskåp eller spiskåpa. Motorn är vändbar så att utsuget kan sitta på baksidan, högst upp, på höger eller vänster sida. Fås med fjärrkontroll. Minsta djup överskåp 30 cm.



Best. nr.	Namn	Bredd cm	Energi-klass	Ventilations-typ	Kapacitet/ luftmängd m ³ /h	Ljudnivå dBA per steg	Belysning utsug mm	Dimension
7920	VICTORY 60 m. fjärrkontroll	54	C	SR	230/350/485/585	50/61/67/70	2xLED	125/150
7921	VICTORY 80 m. fjärrkontroll	77	C	SR	230/350/485/585	50/61/67/70	2xLED	125/150
7922	VICTORY 100 m. fjärrkontroll	99	C	SR	230/350/485/585	50/61/67/70	2xLED	125/150
7925	ARIA 60 stål	52	A	SR	294/410/565/660	50/59/65/69	2xLED-skenor	125/150
7926	ARIA 80 stål	77	A	SR	294/410/565/660	50/59/65/69	2xLED-skenor	125/150
7927	ARIA 60 vit	52	A	SR	294/410/565/660	50/59/65/69	2xLED-skenor	125/150
7928	ARIA 80 vit	77	A	SR	294/410/565/660	50/59/65/69	2xLED-skenor	125/150
9260	installationspaket 125 mm							
9261	installationspaket 150 mm							
9250	kolfilter							

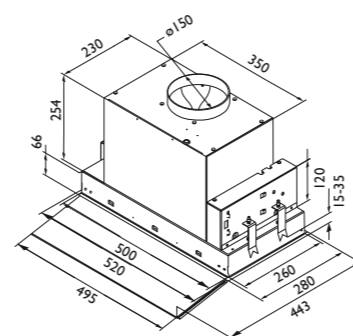


EXTREMT TYSTGÅENDE OCH EFFEKTIV ÖVERSKÅPSFLÄKT

Vit glasskiva / Auto-stopp, automatisk avstängning efter tre timmar / Rengöringsindikator för fettfilter / Lysrör / Möjlighet till att montera in i väggskåp med djup på endast 32 cm / Touch-funktion på glaset.

VELA, b=60cm, utdragbar vitt glas med touch-funktion.

VELA



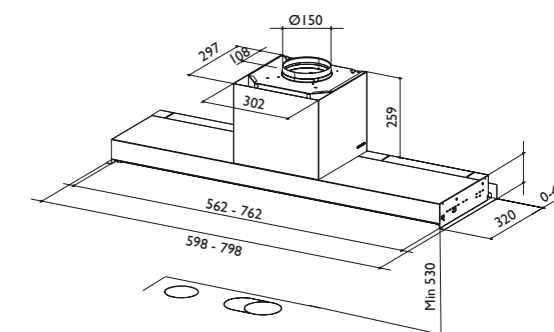
Best. nr.	Namn	Bredd cm	Energi-klass	Ventilations-typ	Kapacitet/ luftmängd m ³ /h	Ljudnivå dBA per steg	Belysning utsug mm	Dimension
5912	VELA	60	A	SR	257/426/564/652	39/51/58/61	1 x 15WTL8	150
9261	Installationspaket 150 mm							
9633	Kolfilter							



IGNIS 80 stål.


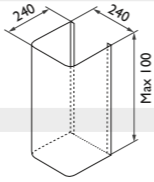
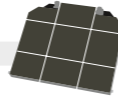
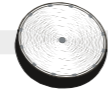



IGNIS

Överskåpsfläkt i stål som är "osynlig" när den inte används, med utdragbar glasskiva som effektivt fångar upp fett och matos. Fås i 60 och 80 cm bredd.



Best. nr.	Namn	Bredd cm	Energi-klass	Ventilations-typ	Kapacitet/ luftmängd m ³ /h	Ljudnivå dBA per steg	Belysning utsug mm	Dimension
7932	IGNIS	60	A	SR	280/420/570/670	53/62/68/70	2 x LED	125/150
7933	IGNIS (leveransklar jan. 18)	80	A	SR	280/420/570/670	53/62/68/70	2 x LED	125/150
9260	Installationspaket 125 mm							
9261	Installationspaket 150 mm							
9250	Kolfilter							

KOLFILTER FÖR RECIRKULATION – METALLFILTER

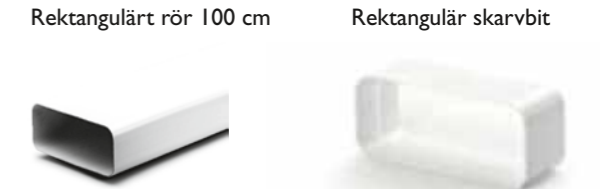
Best.nr.		
9256	Kolfilter till 600, 620, 625, höjd 26 eller 46 cm	
9315	Fästing för kolfilter 9256 (endast vid förstagångsköp)	
9245	U-formad stålkanal för montering av kolfilter i överskåp	
9250	Deco, Arco, Geo, Kristall, Sigma, Cilindro, Look, Side, 800 gammal version, Mantica 45, Maya, Horisont, Aria, Victory	
9251	Bas, Ecco, Disco, Eko, Mirror, Mantica, Matrix, Vero, Dråpe	
9252	Ecco hörn och Disco (levererat före 2006)	
9253	Kolfilter, tvättbart, till 400	
9203	kolfilter Optima, tvättbart	
9247	Nest, Zoom, Arkea	
9340	LED 800	
8009	Metallfilter till alla modeller	
9255	Kolfilter övriga modeller	

TILLBEHÖR

Best.nr.	
9019	galler 5", 125 mm, i metall till montering av slang högst upp på överskåp vid recirkulation
9260	installationspaket 1 – Ø 125 mm, flexislang Ø 125 x 3000 mm 1st., slangklämma Ø 125 mm 2 st.
9261	installationspaket 2 – Ø 150 mm, flexislang Ø 150 x 3000 mm 1st., slangklämma Ø 150 mm 2 st.
8055	slimline ram, utdragbar för 400/480-serien, silverfärgad, kräver skåpdjup min. 31,5 cm
8044	bottenplatta till tidigare modeller, vid byte av motor eller insats måste bottenplattan bytas
8050	fjärrkontroll 800, Heaven, Mirror, Cilindro, Horisont, Eko, Vero, Side
9262	stålrengöring – Clin&Clin, förpackning à 50 st., räcker 2-3 år
8086	Koppling Villavent till Flexit
8085	Kopplingsdosa Villavent/Systemair

KANALDELAR

Best.nr.		
9614	Rektangulärt rör 100 cm	89 x 222 x 1000 mm
9615	Rektangulär skarvbit 100 cm	94 x 227 x 80 mm
9616	Rektangulärt horisontellt vinkelrör	94 x 227 x 290 mm
9617	Rektangulärt vertikalt vinkelrör	94 x 175 x 227 mm
9618	Rektangulär övergång Ø150	94 x 227 x 150 mm
9619	Rektangulär utvändig ventil	150 x 190 mm
9668	Hörn övergång	94 x 227 x 205 mm



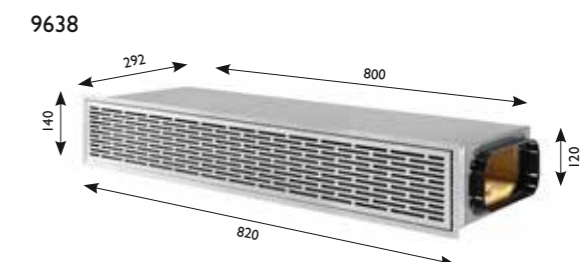
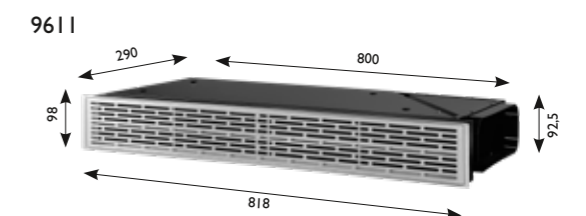
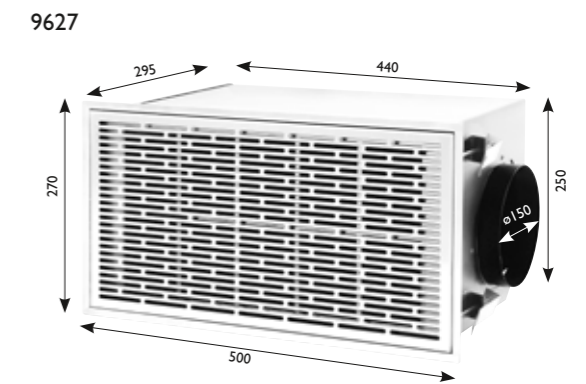
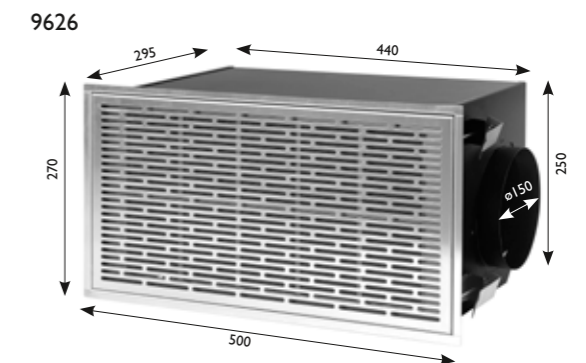
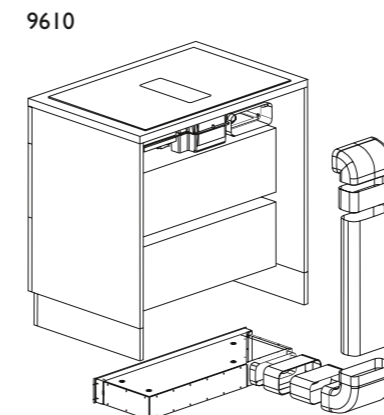
RECIRKULATION

Matlukten och fukten filtreras av monoblockfiltret. Buller dämpas ytterligare. Luften förs tillbaka till köket genom kolfilter.

RECIRKULATIONSÅDOR

Den inbyggda recirkulationslådan med monoblockfilter är utformad för att användas i spiskåpa SKY för recirkulation. Den byggs in i tak eller låda vid takfläkt eller i skåp. Måste kopplas till fläkt.

Best.nr.			
9611	Kolfilterlåda till One H=98 mm	One	stål
9610	Kolfiltersats, låda och kanaler	One	stål
9626	Kolfilterlåda till Sky H=270 mm	Sky	stål
9627	Kolfilterlåda till Sky H=270 mm	Sky	vit
9638	Kolfilterlåda till Sky H=140 mm	Sky	stål



VAL AV FLÄKT

Vid optimala förutsättningar fungerar spiskåpan som den ska och leder effektivt och tyst ut matos och fukt ur huset.

Motorns kapacitet måste anpassas till rummets storlek och hur luftkanalen är installerad. Här kan du räkna ut den bästa motorkapaciteten för ditt kök:

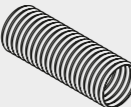
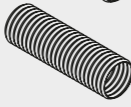


Rummets storlek
Fläkten bör kunna byta ut luften 10 gånger i timmen.

Rum
Längd x bredd x höjd i meter

$\text{m} \times \text{m} \times \text{m} \times 10 \rightarrow \text{m}^3/\text{t}$

Luftkanal
Alla installationer medför ett mottryck som minskar luftmängden i ventilations-systemet och därmed ökar behovet av kapacitet för motorn.

Läs mer om hur du optimerar din installation på nästa sida.

Kanal Ø150mm 10 m ³ /t per meter		$\text{m} \times 10 \rightarrow +$	m^3/t
Kanal Ø125mm 15 m ³ /t per meter		$\text{m} \times 15 \rightarrow +$	m^3/t
Antal 90°-vinklar 35 m ³ /h per vinkel		$\text{m} \times 35 \rightarrow +$	m^3/t
Spjäll yttervägg 40 m ³ /t		$\text{m} \times 40 \rightarrow +$	m^3/t

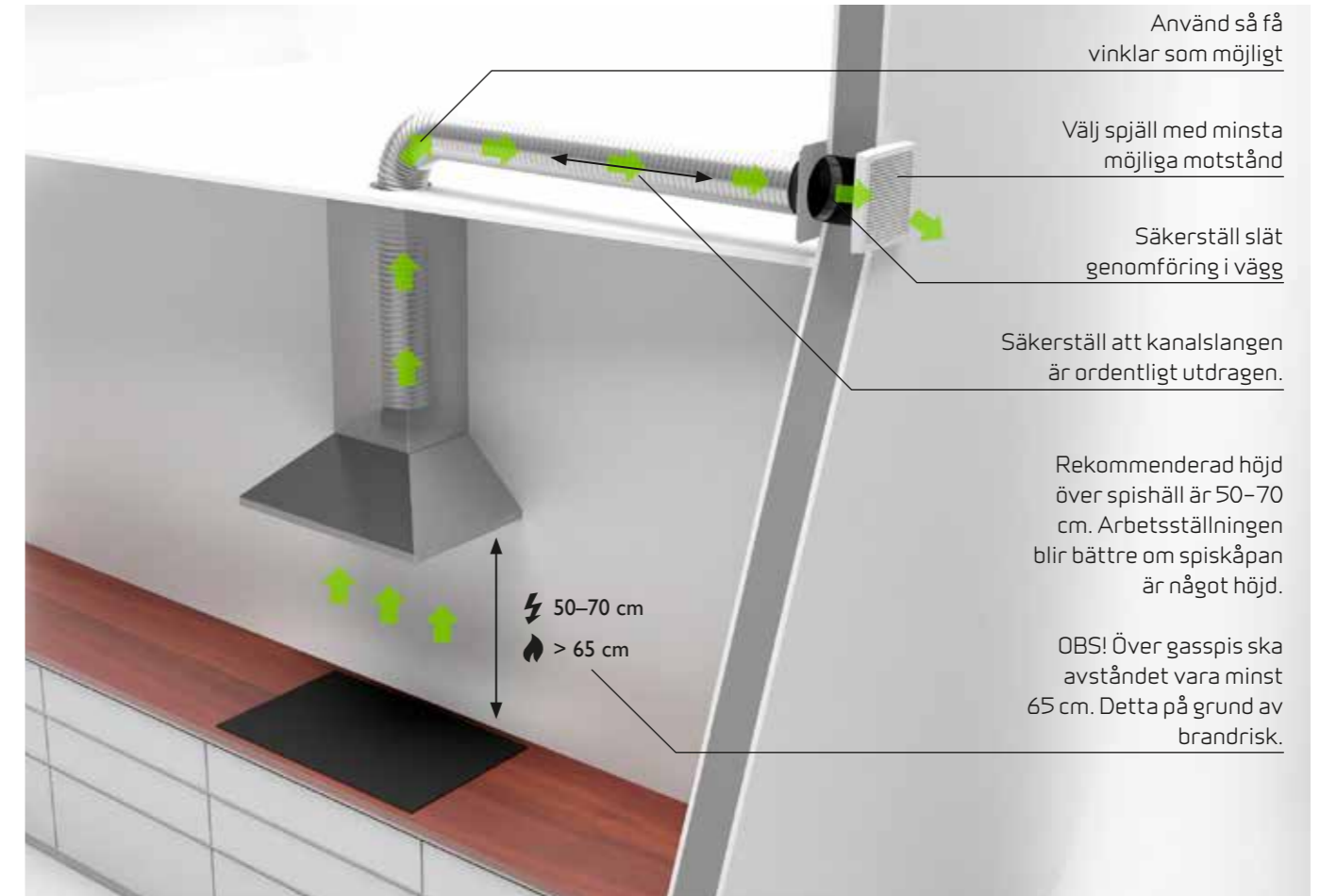
Minsta motorkapacitet
OBS! Gällande EU-regler tillåter max. 650 m³/h. Kapacitet som överstiger detta är endast möjlig via "boost-funktion", med en max.tid på 10 min.

= m^3/t

KORREKT INSTALLATION

Dimensionen, längden och antal vinklar/böjar på utsugskanalen är avgörande för hur mycket du kan utnyttja motorns kapacitet.

Använd kanaler som ger minsta möjliga motstånd. De bör vara så släta som möjligt invändigt. Försök så långt som möjligt att undvika vinklar/böjar på väg ut i fria luften.



ENERGIFÖRBRUKNING

En modern fläkt slukar normalt inte mycket energi.

En onödigt stark motor skapar undertryck i rummet som måste ersättas med luft utifrån, och då krävs det energi för att värma upp den luften till rumstemperatur.

Det viktiga är alltså att hitta balansen mellan effektiv frånluft och en förnuftig energiförbrukning.

Alla våra spiskåpor är energimärkta enligt gällande regler.

ENERGIMÄRKNING

Färgade pilar används för att skilja mer energieffektiva produkter från mindre energikrävande. Mörkgrön pil indikerar en mycket effektiv produkt medan röda pilar indikerar mindre effektiva produkter.

- Från januari 2016 gäller A+ till F
- Från januari 2018 gäller A++ till E
- Från januari 2020 gäller A+++ till D

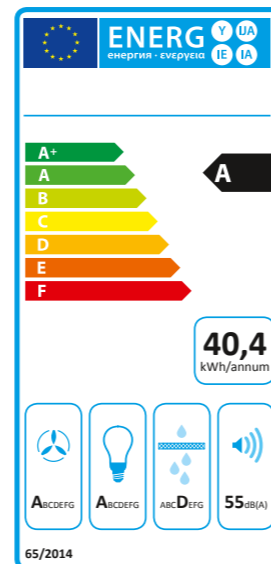
Årlig energiförbrukning uttryckt i kWh.

Fläktsymbolen är motorns effektivitetsklass.

Effektivitetsklass för belysning baserad på förhållandet mellan genomsnittlig belysning och den nominella elektriska ingången till belysningsystemet.

Osuppfångningsgrad baseras på lufthastighet, statiskt tryck och strömingång vid spiskåpens högsta effektivitetsnivå.

Buller mäts i dB enligt standard EN 60704-3.



LJUDNIVÅ

Det är flera saker som påverkar ljudnivån:

1. Val av motor

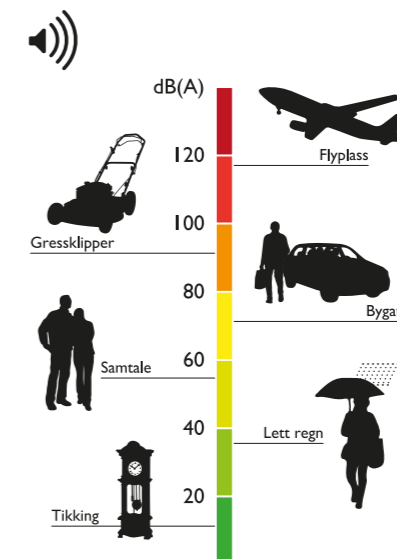
Kontrollera modellens ljudnivå (dB) och välj inte för stor motorkapacitet.

2. Lufthastighet

Välj inte för kraftig motor, och följ bruksanvisningens råd och underhållsrekommendationer.

3. Motstånd i kanalen och kanalbuller

Detta påverkar i hög grad spiskåpens upplevda bullernivå. Om du kan använda en kanal på 150 mm istället för 125 mm kan du få 10 % lägre bullernivå och 10 % bättre frånluft från spiskåpan.



UPPFÅNGNING AV MATOS

Osuppfångning är fläktens förmåga att fånga upp och skilja matos från köksluften.

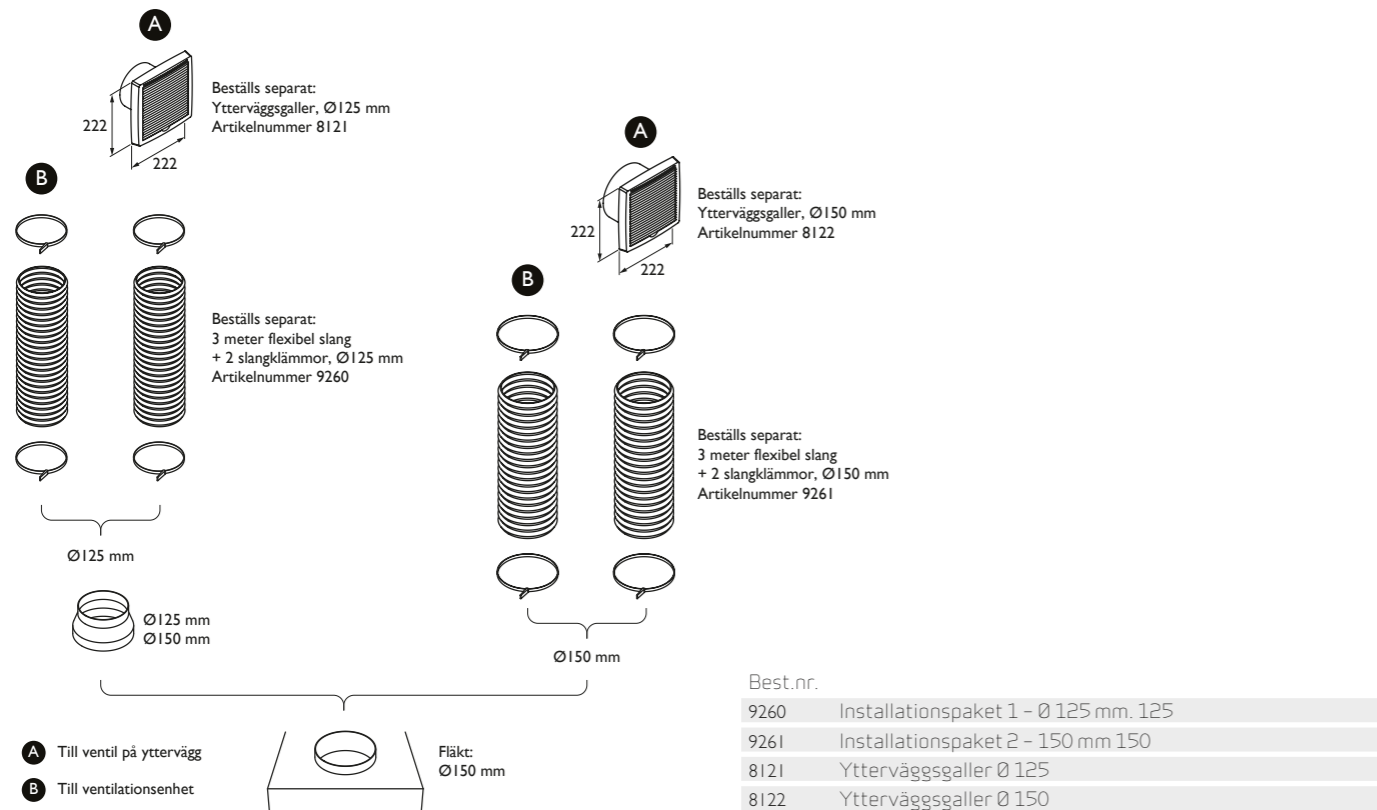
En spiskåpa med god osuppfångningsförmåga behöver inte så stor luftmängd för att bidra till ett bra inomhusklimat.

Flera av våra modeller har en volymdel längst ner som hjälper till att fånga upp matos även vid små luftmängder.

75 % osuppfångningsgrad är den lägsta rekommendationen och flera av våra modeller klarar detta redan vid 140 m³/h.

KANALER OCH ÖVERGÅNGAR

Välj kanaler och övergångar som passar dina behov. Genom att använda slang med diameter på 6" (tum) = 150 mm, kan du utnyttja kapaciteten bättre.



UNDERHÅLL & RENGÖRING

Följ bruksanvisningens underhållsrekommendationer för optimal effekt av din RørosHetta.

YTOR

PVD-bestrykta och lackerade kåpor rengörs enkelt med varmt vatten och diskmedel.

Stålkåpor kan rengöras med ståltrengöring, se sidan 86, eller genom att de först torkas av med fuktig och därefter med torr mikrofibertrasa.

Modeller i borstat stål och PVD-bestrykta skivor märkta med denna symbol är behandlade för att skydda mot fingeravtryck.



FILTER

Fettfiltret bör göras rent en gång i månaden.

Fyll diskhon med varmt vatten och diskmedel eller rengör filtret i diskmaskinen på max. 50 grader.

Kolfiltret bör bytas ut flera gånger om året om det inte är ett Longlife-, monoblock- eller tvättbart filter.

Monoblock-kolfiltret rengörs efter 200 timmar (indikatorsymbol på spiskåpan). Lägg filtret i ugnen - 120 °C i 1 timme. Filtret behöver bytas ut när det rengjorts 10-12 gånger.



ANVÄNDNING

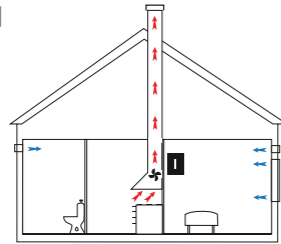
Så här använder du fläkten så effektivt som möjligt.

- Sätt på fläkten 5-10 minuter innan du börjar laga mat. Då skapas ett litet undertryck i rummet som sätter igång luftcirkulationen. Om du väntar tills köket är fyllt med matos finns det ingen fläkt som kan få upp osen från golvnivå.
- Stäng fönstren i köket men se till att fläkten kan hämta tilluft, t.ex. genom att ha dörren till vardagsrummet på glänt.
- Använd mellanläget under matlagning. Om du måste använda det högsta läget har du troligtvis förstört maten!
- Använd det lägsta läget för efterventilation i ca. 15 minuter. Då torkar du också fettfiltret efter matlagning.



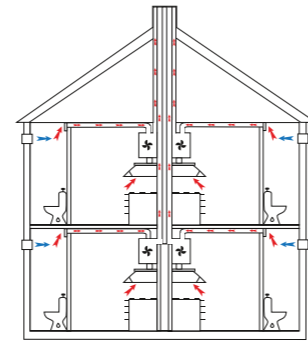
S STANDARDVENTILATION

Motorn sitter i spiskåpan ovanför spisen i köket. Detta är den vanligaste lösningen i norska hem och vi har därför valt att kalla den för STANDARDVENTILATION. Alla spiskåpor från Røros fungerar med den här typen av ventilation. Tilluften kommer in genom dörrar, fönster och ventiler.



C CENTRALVENTILATION – FLERFAMILJSHUS

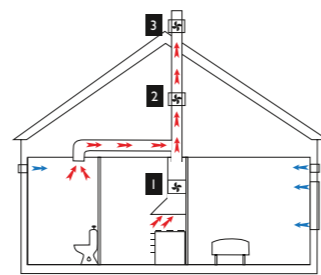
Varje lägenhet kan reglera sin egen motor från spiskåpan i köket. Ofta är det också påkopplat en ventilationskanal från bad-/våtrum.



C CENTRALVENTILATION – ENFAMILJSHUS

Här är motorn en separat, självständig enhet som kan vara placerad:

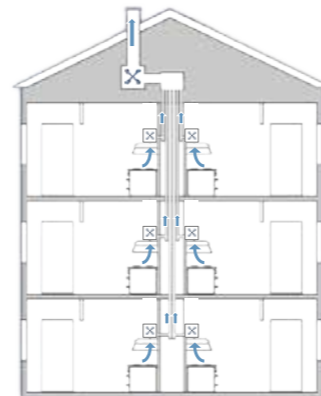
- 1** i ett skåp (skåpfläkt) eller inne i spiskåpan från Røros
- 2** på vinden (vindfläkt)
- 3** på taket (takfläkt).



A ALLIANCE

Alliance är en unik produkt som kopplas ihop med befintligt ventilationssystem. Den har en egen motor med tre hastigheter som ökar luftflödet vid matlagning. Finns för både lägenhet och villa.

Alliance – villa
Här styr man både villans centralfläkt och Alliancens motor från reglaget på fronten. Möjlighet finns att öka ventilationen i våtutrymmen utan att starta motorn i Alliancen. Det inbyggda spjället möjliggör injustering av grund- och forceringsflöde.

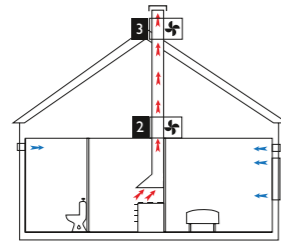


Alliance – lägenhet
Vid installation i flerfamiljshus ser man ofta en energibesparing eftersom Alliancen möjliggör att man kan sänka systemtrycket. Centralfläkten bör vara tryckstyrd. Kanaldragning och risk för luktöverföring bör också utredas av någon ventilationskunnig. Viktigt att också se över att tilluften är tillräcklig. Det inbyggda timerstyrda spjället möjliggör injustering av både grund- och forceringsflöde.

OBS!
Installera ej lägenhetsalliance utan fastighetsägarens medgivande.

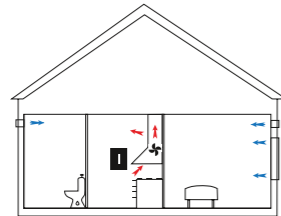
E EXTERN MOTOR

Genom att placera motorn på vinden eller taket sänks ljudnivån i köket. Extern motor sköter bara ventilationen från spisen och ska inte förväxlas med "Centralventilation" som sköter ventilationen i flera rum. Extern motor rekommenderas vid särskilt långa ventilationskanaler.



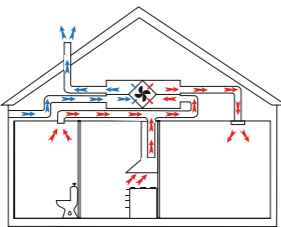
R RECIRKULATION

Om luftströmmen inte kan ledas ut i fria luften ska luften renas i ett kolfilter och därefter skickas tillbaka till köket. Kolfiltret måste bytas eller rengöras regelbundet, beroende på hur ofta det används. Var sjätte månad räcker oftast. De flesta spiskåpor från Røros fungerar med den här typen.



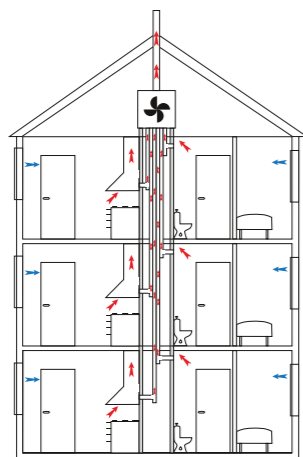
B BALANSERAD VENTILATION

I ett balanserat ventilationssystem suger motorn ut gammal luft och tillför ny, frisk luft utifrån. I kombination med ett värmeåtervinningsaggregat (värmeväxlare) används värmen i ineluften till att värma upp den nya, friska luften som ska skickas tillbaka till ut i rummen.



G GEMENSAM VENTILATION

En gemensam, kraftig motor ventilerar från alla lägenheter samtidigt. Varje enskild användare kan bara reglera sin ventilation genom att öppna eller stänga ett spjäll i spiskåpan i köket.



TABELL ÖVER FLÄKTAR/EXTERN MOTORER/AGGREGAT

För att brytarna på spiskåpan ska kunna reglera alla de olika motorerna är det viktigt att känna till modellnamn, tillverkare och när motorn installerades. RørosHetta kan anpassas till de flesta varianter. Insatser för gemensam och balanserad ventilation fås med tätt spjäll. Grundventilationsspjäll medföljer och kan bytas vid behov. Styrkabel för potentialsignal används vid balanserad ventilation. Vid gemensam ventilation kan den tas bort. Insatser för extern/centralventilation fås med grundventilationsspjäll.

	MOTOR/AGGREGAT	INSATS/STYRNING	SYMBOL UNDER MODELLERNA
FLEXIT			
Fläktar:	ULV,USV,USV-X,UKV, TKS300-400	480/490/602/622 extern/centralventilation (BISTRO-S)	EC
Värmeåtervinnare PROFF:	L20X, L30X, L50X, L20R, L30R, L40R, L60R, S20, S30	251/392/480/490/602/622 gemensam/balanserad ventilation (BISTRO-F)	BG
Balanserad ventilation:	C2, S3R, SL4R, A3X, A4X, A7X, UNI2, UNI3, UNI4	251/392/480/490/602/622 gemensam/balanserad ventilation (BISTRO-F)	BG
BNB-FLÄKTAR:	20,35,50	251/392/480/490/602/622 gemensam/balanserad ventilation (BISTRO-E)	BG
	BISTRO-E: Spjäll + brytare (brytare kan användas för forcering eller start/stopp av extern fläkt)	251/392/480/490/602/622 gemensam/balanserad ventilation (BISTRO-F)	BG
VILLAVENT/SYSTEMAIR			
Fläktar:	VV-450/s, KFB 140S/KFB 140L, VV-450/l, VG1-VG7, VV-450/K, VV-835/K-KVKE200, TFSK, TFSR	480/490/602/622 extern/centralventilation	EC
		480/490/602/622 extern/centralventilation	EC
		480/490/602/622 extern/centralventilation	EC
Balanserad ventilation:	VR-400 DC, VR-700 DVC	Separat utsug spis	S
	VX-400 EV/B, VR-250 ECB, VR-400 DCV/B, VR-400 EV/B, SAVE VTR 200/300B, VR-300 TK/B + brytare CTK/B-S, VR-300 ECV/HT + brytare MTP20	251/392/480/490/602/622 gemensam/balanserad ventilation	BG
		251/392/480/490/602/622 gemensam/balanserad ventilation	BG
		251/392/480/490/602/622 gemensam/balanserad ventilation	BG
		251/392/480/490/602/622 gemensam/balanserad ventilation	BG
ØSTBERG NORGE			
Fläktar:	Lpkb 125+2x100 C1 och Lpkb 160+2x125 C1	480/490/602/622 extern/centralventilation	EC
	Ck 100-315 mm IRE 125-630 mm	480/490/602/622 extern/centralventilation	EC
Balanserad ventilation:	HERU: 62T, 90T, 115T, 140T, HERU: 100, 160, 200, 250T EC	251/392/480/490/602/622 gemensam/balanserad ventilation	BG
	HERU: 100, 130 S EC	251/392/480/490/602/622 gemensam/balanserad ventilation	BG
	HERU: 90LP, 95T, 180S, 250S, Thermiq	251/392/480/490/602/622 gemensam/balanserad ventilation	BG
EXHAUSTO - Exhausto Bostadsventilation EVB för hyreshus och radhus			
EBV03 Gemensam ventilation m. konstant luftmängd			
BESF/BESB eller DTH/DTV		251/392/480/490/602/622 gemensam/balanserad ventilation	BG
EBV02 Gemensam ventilation m. behovsstyrning			
EBV04 Balanserad ventilation m. värmeåtervinning VEX-aggregat			
EXVENT			
Balanserad ventilation:	Piccolo, Liggolo, Liggolo2	251/392/480/490/602/622 gemensam/balanserad ventilation	BG
	Pingvin, Pingvin XL, NEO	251/392/480/490/602/622 gemensam/balanserad ventilation	BG
REGO			
Balanserad ventilation:	200 VE-b-ec-C4, 250 PE, 400 VE/PE, 600 HE	251/392/480/490/602/622 gemensam/balanserad ventilation	BG
Rego/Komfovent	DOMEXT R-200 VE, 250 PE, 300 VE, 400 VE, 400 PE, 450 VE, 600 HE		
ENSY			
Balanserad ventilation:	AHU 200, 300, 350, 400, 700	251/392/480/490/602/622 gemensam/balanserad ventilation	BG

De olika insatserna finns i tre varianter:
 - m. snabbkoppling för Flexit
 - m. snabbkoppling för Villavent
 - m. kopplingsdosa för manuell koppling
 Ange detta vid beställning.



KYLLÅDOR

Var är mjölken? Det finns inget kylskåp, men två lådor under köksbänken döljer en hemlighet. De är kalla!
 Kyllådor är lätt tillgängliga och ger en bra översikt. Dessutom får du ännu mer bänkyta och kan bevara de rena linjerna i köket.
 Kyllådorna, med sin täta botten och invändiga belysning, ger dig förvaring med det lilla extra.

KYLLÅDA



Övre låda.



Lätt tillgänglig i köksbänken.



Nedre låda.

INREDNING

Lådorna har tät botten och belysning

Inredning övre låda 2 grönsakslådor, äggfack
 Fruktkorg i rostfritt stål, smörask
 Vinhylla för 3 flaskor

Inredning nedre låda 2 lådor i rostfritt stål
 Snedställd flaskhållare



KYLLÅDA 90 CM - DISKRET OCH STABIL

Rymlig kyllåda med nästan lika stor kylvolym som ett vanligt, medelstort kylskåp. Välutrustad låda med tät botten för att förhindra dropp på golvet. Temperaturen i den nedre lådan ligger på 2-4 °C och är anpassad till kött, fisk och ost. Den övre lådan är perfekt för förvaring av frukt och grönsaker med en temperatur på 5-7 °C. Praktiska och eleganta förvaringslådor. Bra belysning. Fås med stål- eller träfront. Du kan välja mellan tre olika fronter för att få kyllådan så lik din övriga köksinredning som möjligt. Front A har träram och slät yta, front B har träram och struktur och front D är helt slät.

KYLLÅDA

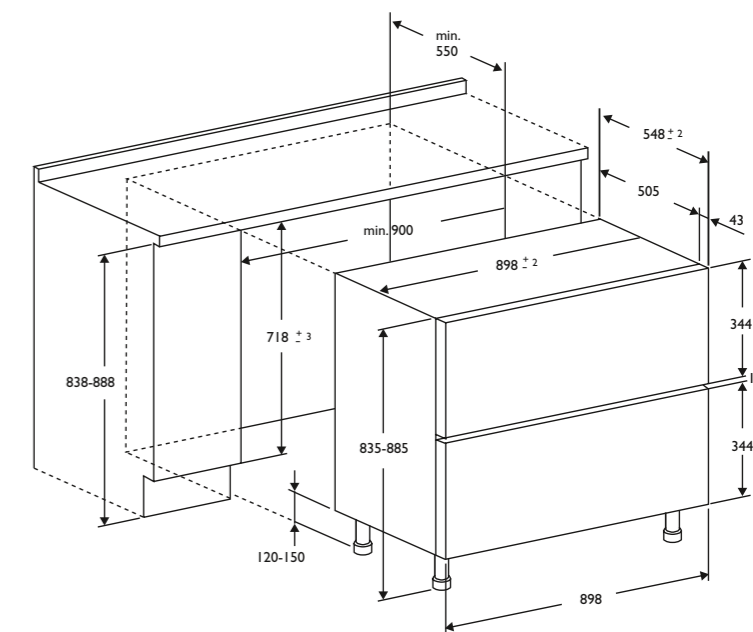
Best.nr.

9007	kyllåda 90 cm utan fronter
9008	stålfronter kyllåda 2 st.
2250	front A 89,6x34,8 MDF per st.
2252	front B 89,6x34,8 MDF per st.
2254	front D 16 mm MDF 89,6x34,8 per st.
2255	front D 19 mm MDF 89,6x34,8 per st.
9010	sockelgaller 2 st., silverfärgad metall
8590	fäste front utan handtag 4 st.

Minst 2x45 cm² frånluft i sockeln

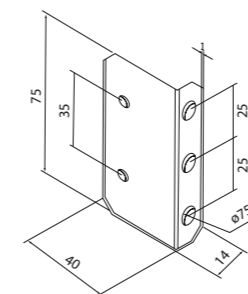
TEKNISK INFORMATION

Energiklass	A+
Klimatklass	SN.N.ST
Energiförbrukning per år (kWh)	120.45
Utvändiga mått (HxBxD) mm	835/885 x 898 x 505
Nischmått (HxBxD) mm	838/888 x 900 x 550
Vikt (kg)	55.0
Bruttovolym (l)	190
Nyttovolym (l)	150
Kylmedium	R600
Automatisk avfrostning	Ja
Belysning	Ja
Mått lådfronter, mm	898 x 344
Ljudnivå	43dBA



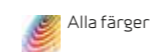
SOCKELGALLER

B = 250 mm
H = 60 mm



Fäste för
front utan handtag

FRONTER MÅLAD MDF



Alla färger B = 896 mm H = 348 mm



EGEN «VINKÄLLARE» I KÖKET?

Vin är en levande organism som utvecklas över tid. Temperaturförändringar, UV-strålar och vibrationer kan förstöra även de bästa årgångsviner. De flesta viner bör lagras vid 12 grader och i en luftfuktighet på ca. 70 %.

När man bjuder vänner på middag brukar man lägga mycket kraft på matlagningen. Vinet får inte på långa vägar samma uppmärksamhet och behandlas till viss del lite väl orättvist. Därför är det viktigt att ge vinet den lagring och servering det förtjänar.

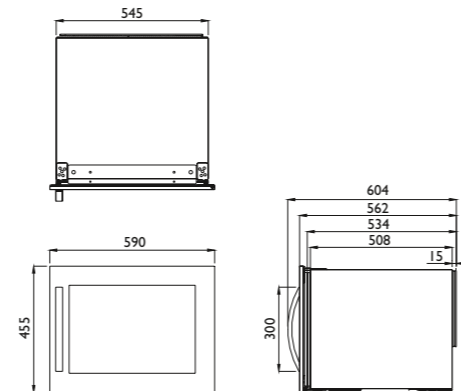
MA CAVE S24G



S24G har en temperaturzon där temperaturen kan regleras från + 5 °C till + 20 °C

- Energiklass: B
- Integrerad lösning för högskåp i kök
- En temperaturzon (kan ställas in från 5 °C till 22 °C)
- Dörren kan hängas om
- Klimatklass: ST
- Ljudnivå (dBA): 44
- Mått (BxHxD): 590 x 455 x 563 mm (608 med handtag)
- Vikt: 27 kg
- Elektronisk panel
- Flaskkapacitet: 24-28
- Volym (l): 68
- 3 st. utdragbara trähyllor
- Belysning: LED

Best.nr.
9390 S24G



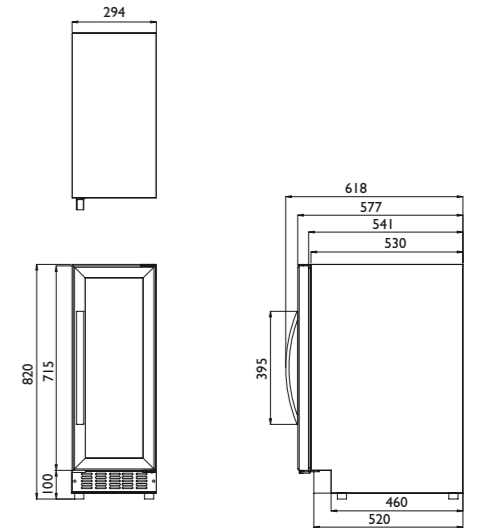
MA CAVE S17G - VINKYL 30 cm



Ma Cave S17G har två separata temperaturzoner. De kan regleras individuellt från + 5 °C till + 22 °C.

- Energiklass: A
- Integrerad i köksbänk eller fristående
- Två temperaturzoner (kan ställas in från 5 °C till 22 °C)
- Dörren kan hängas om, h=71,8 cm
- Klimatklass: ST
- Ljudnivå (dBA): 43
- Mått (BxHxD): 295 x 718 x 570 mm (Totalhöjd justerbar från 822 till 892 mm)
- Vikt: 26 kg
- Elektronisk panel
- Flaskkapacitet: 17
- Volym (l): 54
- Trähyllor: 5 st. utdragbara
- Belysning: LED

Best.nr.
9339 Ma Cave S17G



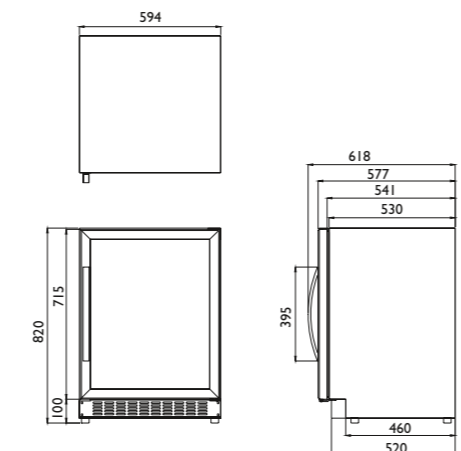
MA CAVE S46G - VINKYL 60 cm



MA CAVE S46G har två separata temperaturzoner. De kan regleras individuellt från + 5 till + 20 °C

- Energiklass: A
- Vinkyl under bänk eller fristående
- Två temperaturzoner (kan ställas in från 5 °C till 22 °C)
- Dörren kan hängas om, h=71,8 cm
- Klimatklass: ST
- Ljudnivå (dBA): 43
- Mått (BxHxD): 595 x 820 x 570 mm (615 med handtag)
- Vikt: 54 kg
- Elektronisk panel
- Flaskkapacitet: 46
- Volym (l): 127
- Fötter kan justeras i höjd (upp till 70 mm)
- Trähyllor: 5 st. utdragbara
- Belysning: LED

Best.nr.
9391 S46G



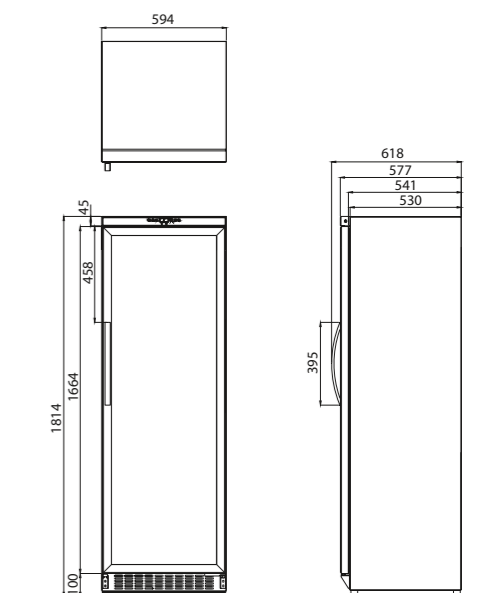
MA CAVE VINKYL S118G



MA CAVE S118G har två separata temperaturzoner. De kan regleras individuellt från + 5 till + 20 °C

- Energiklass: B
- Kan användas som integrerad lösning eller fristående
- Två temperaturzoner (kan ställas in från 5 °C till 22 °C)
- Dörren kan hängas om
- Klimatklass: ST
- Ljudnivå (dBA): 46
- Mått (BxHxD): 595 x 1810 x 570 mm (615 med handtag)
- Vikt: 106 kg
- Elektronisk panel
- Flaskkapacitet: 118
- Volym (l): 335
- Trähyllor: 10 st. utdragbara och 1 presentationshylla för stående flaskor
- Belysning: LED

Best.nr.
9392 S118G





RØROS – ETT VÄRLDSARV

Det gamla gruvsamhället är en sann historisk pärla och så speciellt att det finns med på UNESCO:s lista över världens kulturarv. Koppargruvorna i Røros brukade kallas för Nordens skattkammare och låg till grund för ett större välstånd än dagens norrmän kan ana. "Bergstadens Ziir" – Røros kyrka – byggdes under koppargruvans glansdagar "till Guds ära och bergstadens prydnad" och stod färdig 1784. Under de 333 år som Røros koppargruva var i drift utvanns 120 000 ton rent koppar från gruvorna i området. De många spåren efter gruvdriften är en sann kulturskatt. Johan Falkberget är kanske den som allra mest bidragit till att hålla platsens historia levande och fått oss att uppleva både glädje och sorg tillsammans med starka personligheter.



Stamphusveien 11, NO-7374 RØROS, Norge
Tel. +47 72 40 94 00 / post@rorosmetall.no

www.roroshetta.se

Instagram #roroshetta
Gilla oss på Facebook!

Återförsäljare

