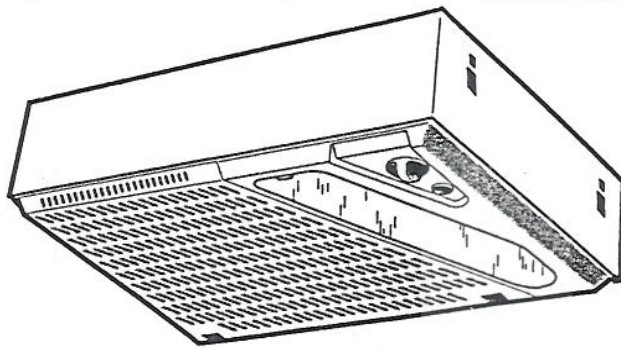


BRUKSANVISNING

Ventilator type 400



SLIK BRUKES VENTILATOREN:

Funksjon (fig. 1)

- A - Vribryter for ventilatormotor.
- B - Trykknapp for belysning

Benytt hastighet 2 ved normal matlagning, hastighet 3 ved høy osutvikling, og hastighet 1 ved etterventilasjon.

VEDLIKEHOLD

Rengjøring

Ventilatoren tørkes av med en fuktig klut og mildt såpevann. Filteret bør rengjøres ca. 2 ganger i måneden ved normalt bruk. Filter og viftehjul kan tas løs fra ventilatoren ved rengjøring. Ta løs filterkassetten ved å trykke inn festeklipsene i bakkant, fig. 2 a. Ta ifra hverandre filtret og filterduken ved å løsne filterholderen, fig. 2 b. Bløtlegg filterduken og filterplaten i varmt såpevann. Filterkassetten kan også vaskes i oppvaskmaskin. Noen ganger pr. år bør ventilatoren vaskes innvendig. Ta løs innsugningsringen først og trekk deretter viftehjulet av motoren, fig. 3. Tørk av innvendig med fuktig klut og mildt såpevann.

Viftehjulet og innsugningsringen vaskes i oppvaskmaskin eller ved bløtlegging i varmt såpevann.

Viftehjulet og innsugningsringen trykkes opp på plass etter rengjøringen. Sett tilbake filterkassetten og trykk opp slik at den låser fast i sneppene.

Kontroller at alle fire sneppene låses fast.

Fare for brannspredning øker hvis ventilatoren ikke rengjøres så ofte som angitt!

Bytte av lysrør

Ta løs lampeglasset ved at klipsfeste trykkes bakover, fig. 4. Lysrøret er nå klart for bytte. (Lysrør med sokkel G 23).

HVIS VENTILATOREN IKKE VIRKER

Service

Kontroller at sikringen er hel. Prøv belysningen og samtlige hastigheter, så vet du hva som ikke virker. Har De behov for service eller reservedeler ta kontakt med nærmeste Røros-forhandler/service.

Garanti

Garanti i henhold til NEL's betingelser. Kjøpsdokument gis av forhandleren.

TILBEHØR

Kanalsett for tilkobling til ventilasjonskanal.

TEKNISKE DATA

Mål:	se fig. 5
Elektrisk tilkobling:	230V ~ jordet
Effekt:	Motor 70 W
Belysning:	Lysrør sokkel G 23, 11 W

INSTALLASJON

Utblåsningsluften kan ikke ledes inn i pipeløpet hvis denne brukes for oppvarming.

Avledning av utblåsningsluften skal utføres i henhold til forskrifter fra berørt myndighet (Bygningskontrollen).

Tilslutningsstuss, automatspjeld og skruer for montering leveres med ventilatoren.

(Ta løs filteret, se fig. 2).

Automatspjeldet benyttes for å minske eventuelt kulderas når ventilatoren ikke er i bruk.

OBS! Ved installasjon der separat grunn-ventilasjon ikke finnes, kappes spjeldet ved markeringen.

Fest stussen på ventilatoren, fig. 6.

Plasser deretter spjeldet i stussen, fig. 7.

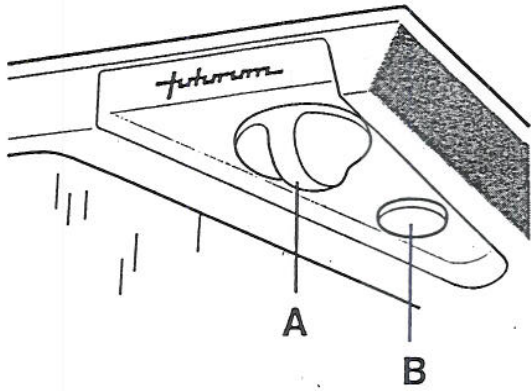
Avstanden (høyden) mellom komfyr og ventilator må være minst 45 cm. Ved gasskomfyr økes avstanden til 60 cm.

Ventilatoren leveres med ledning og støpsel for tilkobling til jordet stikkontakt.

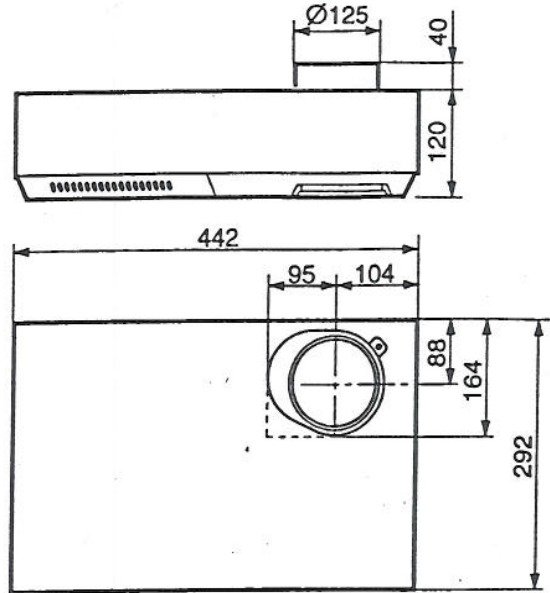
Anvisning for montering av kanalsett følger denne.

Obs! Ved montering av fleksibel kanal, må denne være rett nærmest stussen fig 8.

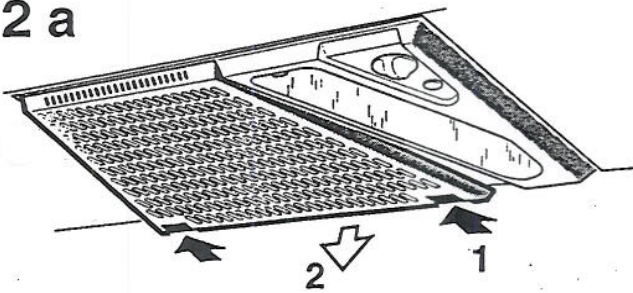
1



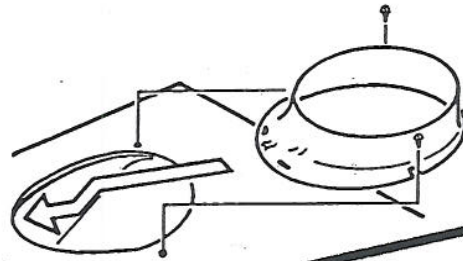
5



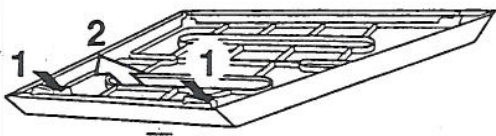
2 a



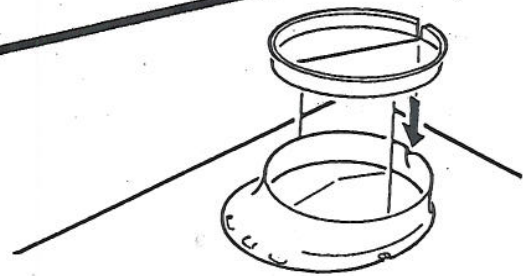
6



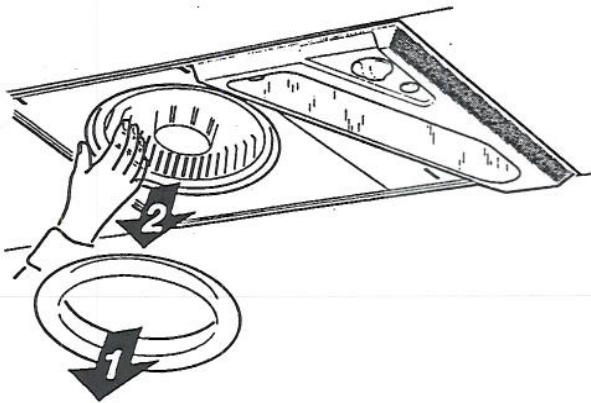
2 b



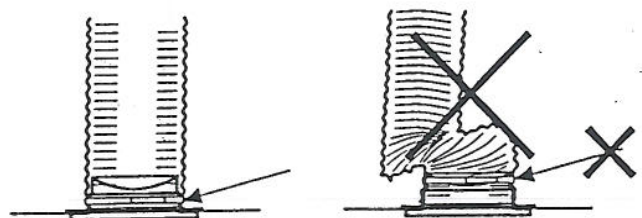
7



3



8



4

