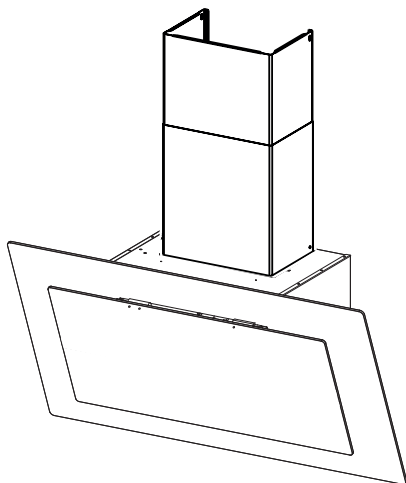


- IT LIBRETTO DI INSTALLAZIONE
- EN INSTALLATION MANUAL
- FR MANUEL D'INSTALLATION
- DE INSTALLATIONSANLEITUNG
- TR MONTAJ KILAPÇIĞI
- PL INSTRUKCJA INSTALACJI
- ES MANUAL DE INSTALACIÓN
- PT LIVRO DE INSTRUÇÕES PARA INSTALAÇÃO
- GR ΟΔΗΓΙΕΣ ΕΓΚΑΤΑΣΤΑΣΗΣ
- RU РУКОВОДСТВО ПО УСТАНОВКЕ
- NL INSTALLATIE-INSTRUCTIES
- SV INSTALLATIONSHANDBOK
- SL NAVODILO ZA NAMESTITEV
- AR كِتَاب التَّرْكيب



IT **Attenzione!** Prima di procedere all'installazione, leggere le Avvertenze e Suggestimenti contenute nel Libretto di Uso.

EN **Warning!** Before proceeding with installation, read the Recommendations and Suggestions in the User Manual.

FR **Attention!** Veuillez lire les consignes de sécurité que contient la Notice d'utilisation avant d'installer l'appareil.

DE **Achtung!** Lesen Sie vor Beginn der Installation die Sicherheitshinweise in der Bedienungsanleitung.

TR **Uyarı!** Montaj işlemine başlamadan önce, kullanma kılavuzundaki güvenlik bilgilerini okuyunuz.

PL **Ostrzeżenie!** Przed rozpoczęciem instalacji należy przeczytać informacje dotyczące bezpieczeństwa podane w Instrukcji obsługi.

ES **¡Atención!** Antes de realizar la instalación, lea la información de seguridad del Manual del usuario.

PT **Atenção!** Antes de continuar a instalação, leia as informações de segurança no Manual de Utilizador.

GR **Προειδοποίηση!** Πριν συνεχίσετε με την εγκατάσταση, διαβάστε τις πληροφορίες ασφάλειας στο εγχειρίδιο χρήστη.

RU **Внимание!** Перед тем как приступить к установке, прочтите информацию по технике безопасности в руководстве пользователя.

NL **Waarschuwing!** Lees de veiligheidsinformatie in de gebruikershandleiding voordat u met de installatie begint.

SE **Varning!** Läs säkerhetsanvisningarna i bruksanvisningen innan du fortsätter med installationen.

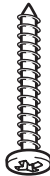
AR **تنبيه! قبل البدء بالتركيب، يرجى قراءة تعليمات السلامة الموجودة في كتيب تعليمات الاستعمال.**



H = 2x



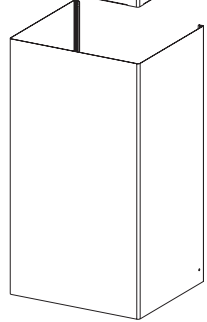
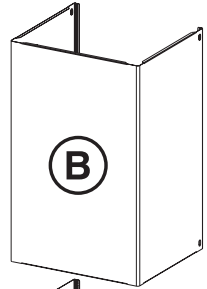
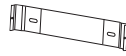
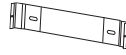
I = 6x



L = 6x



O = 1x



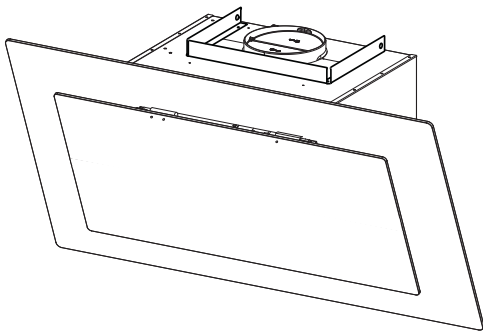
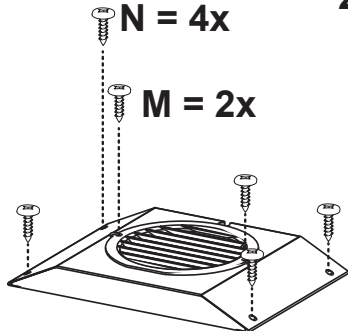
P = 1x

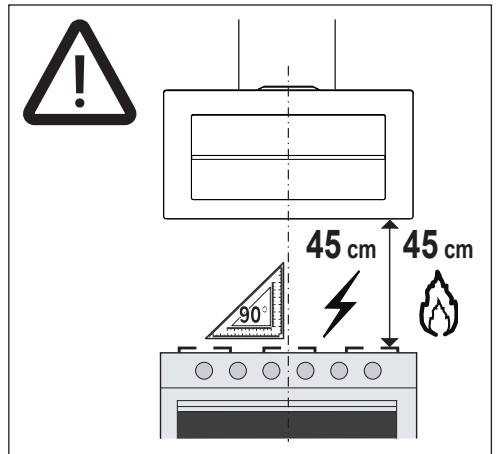
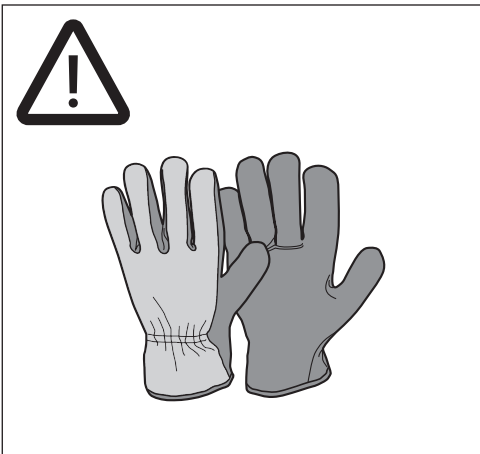
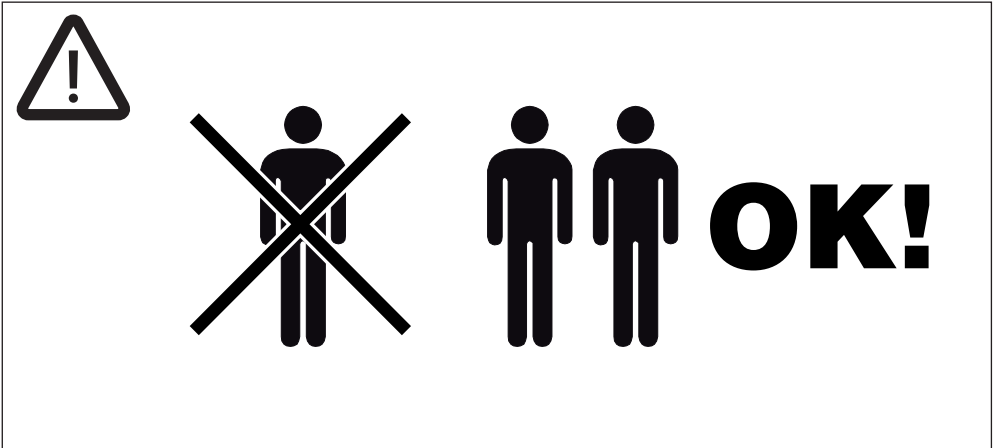
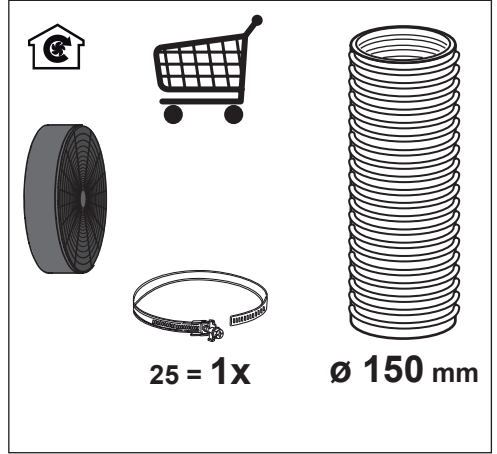
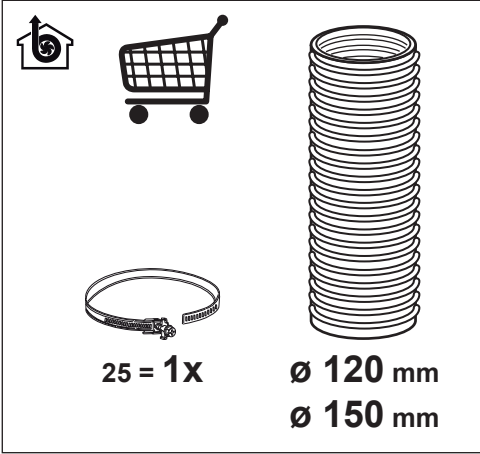


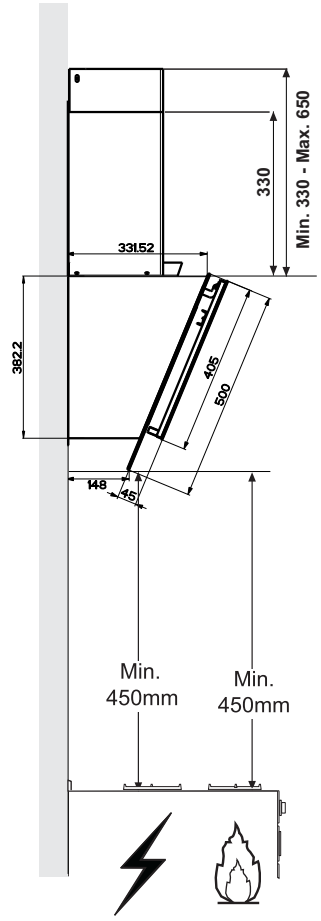
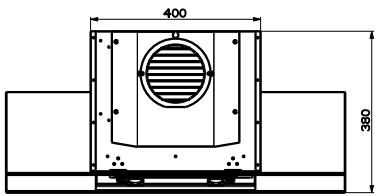
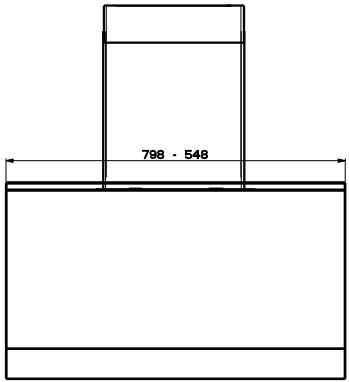
2x

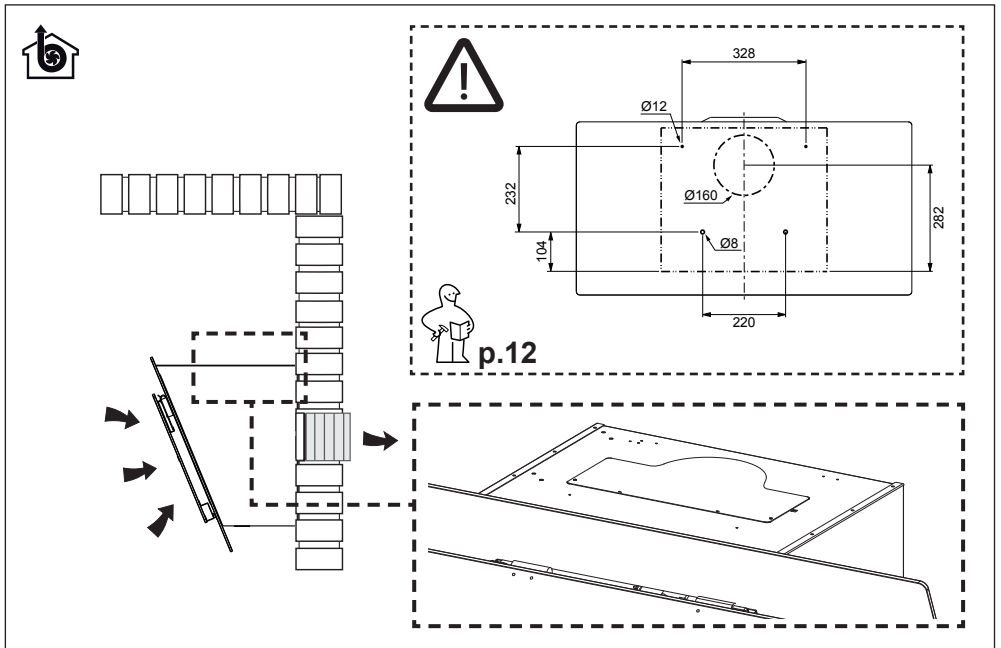
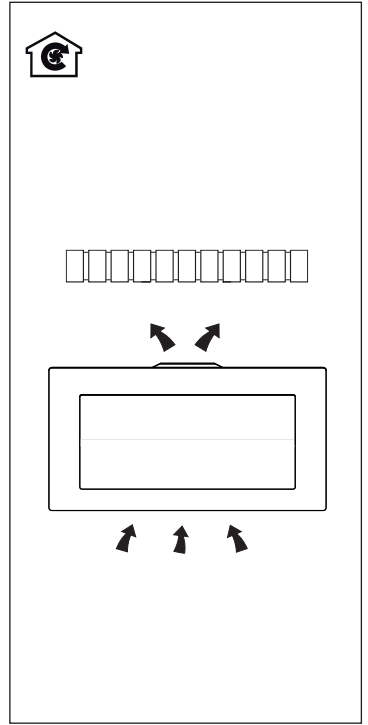
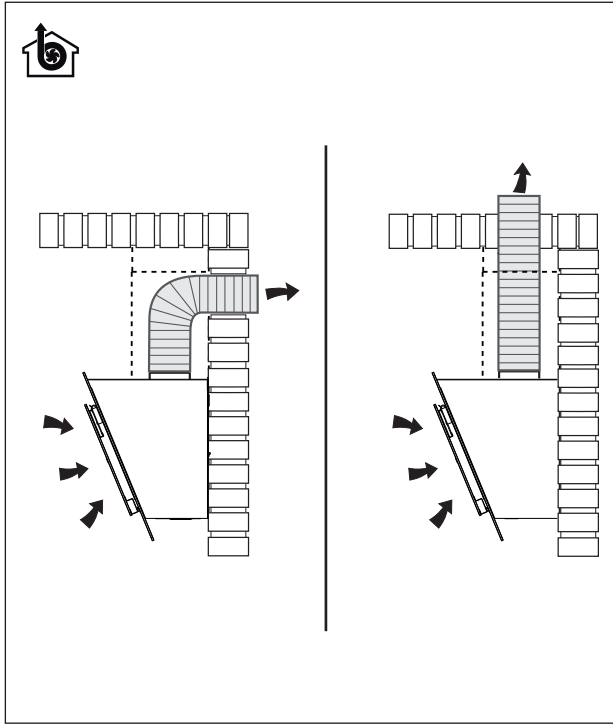
N = 4x

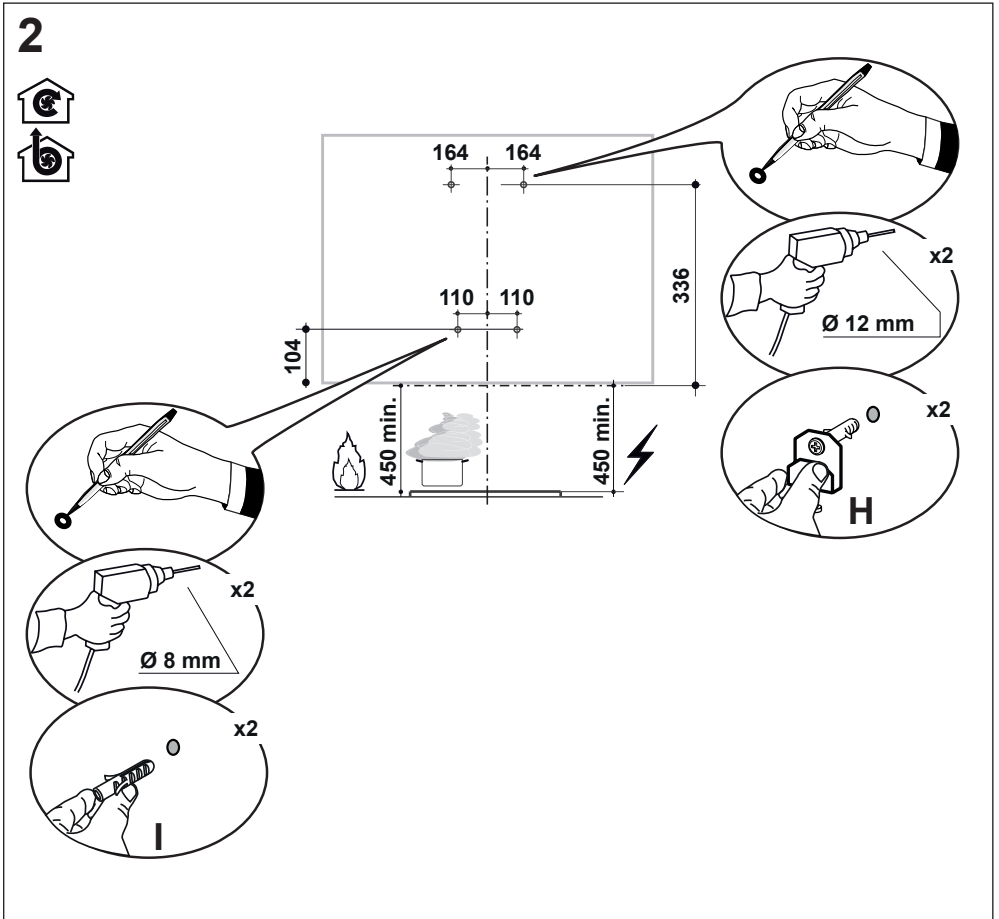
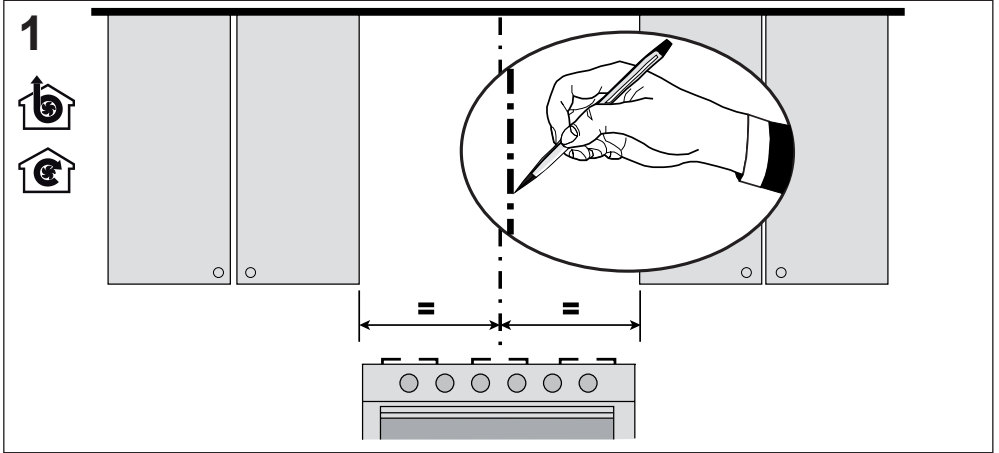
M = 2x



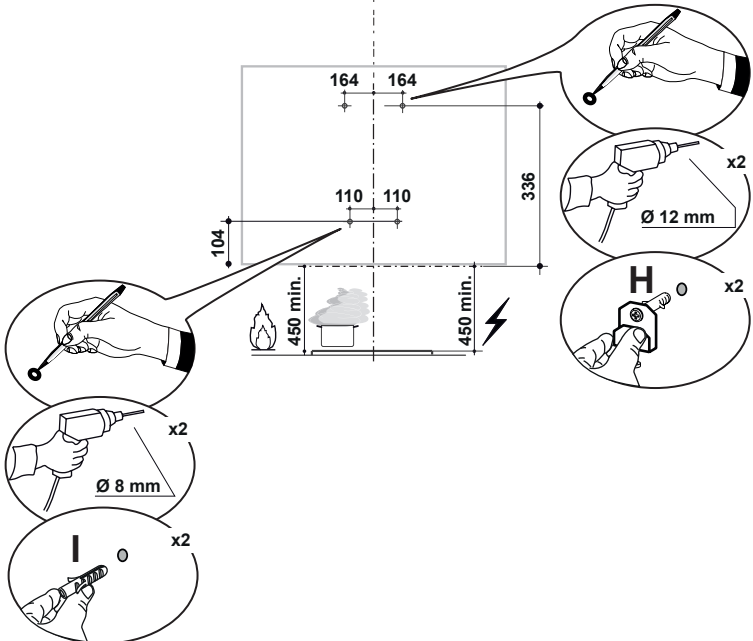
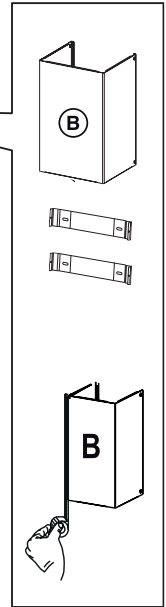
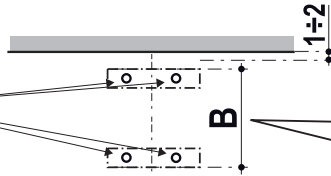
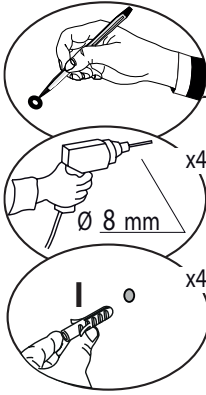


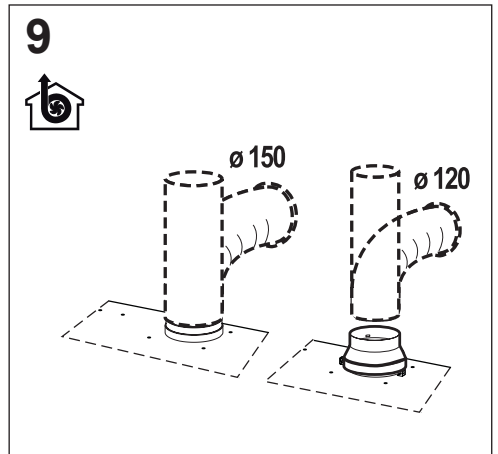
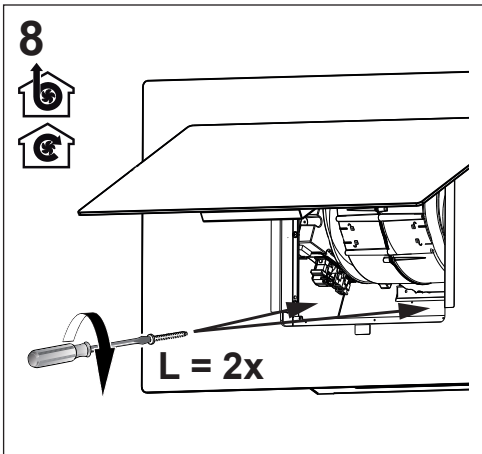
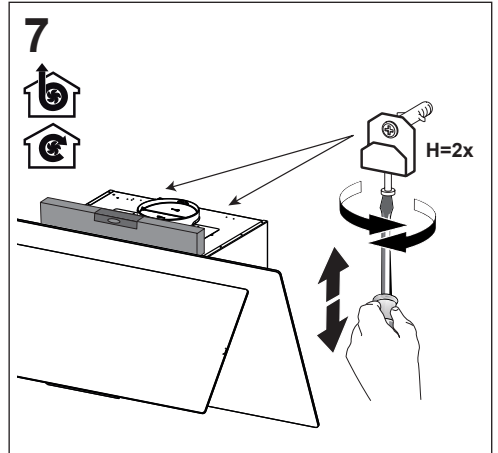
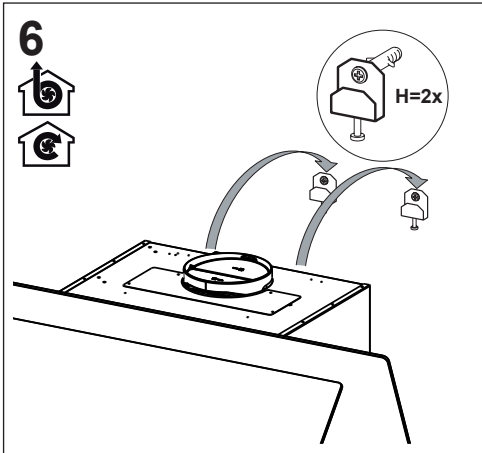
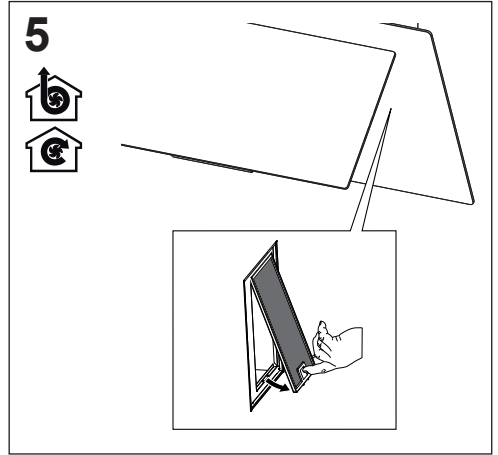
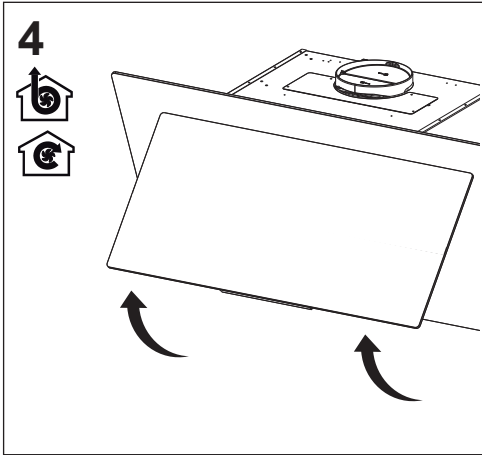


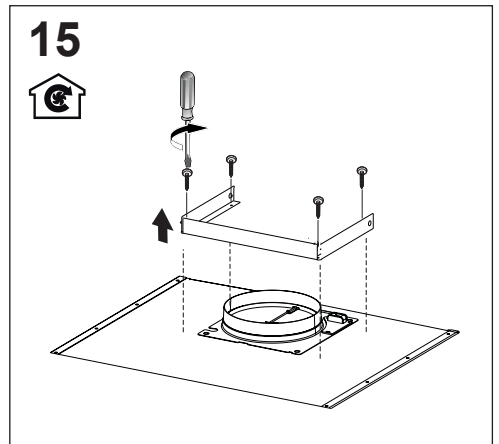
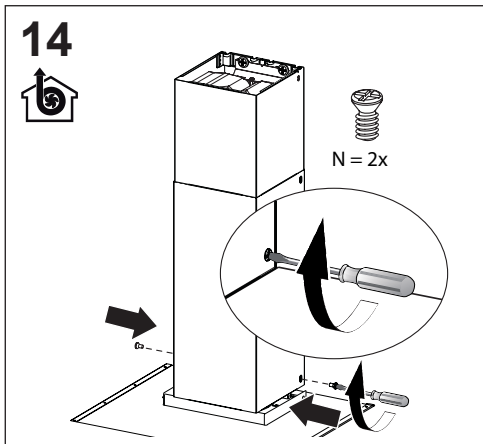
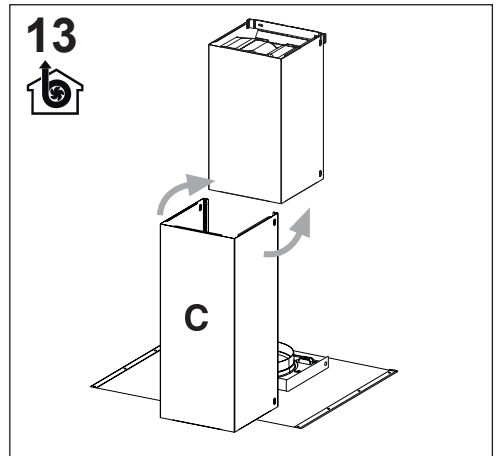
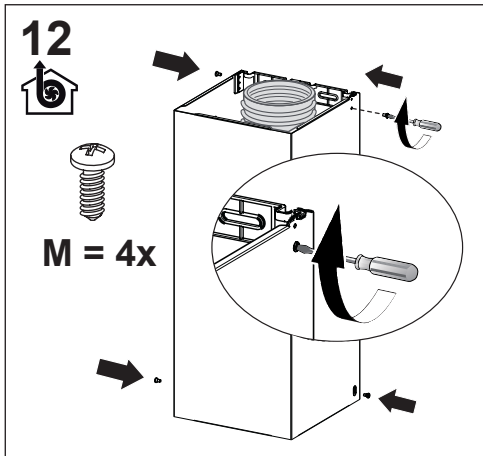
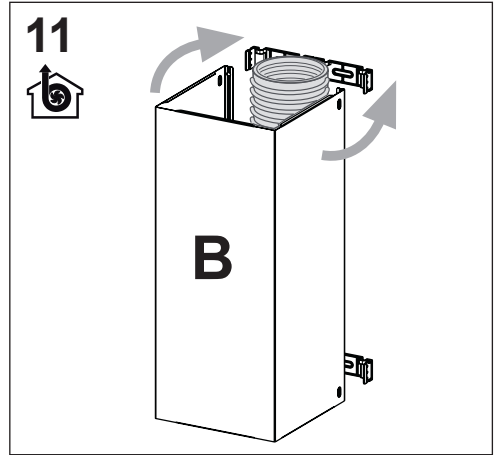
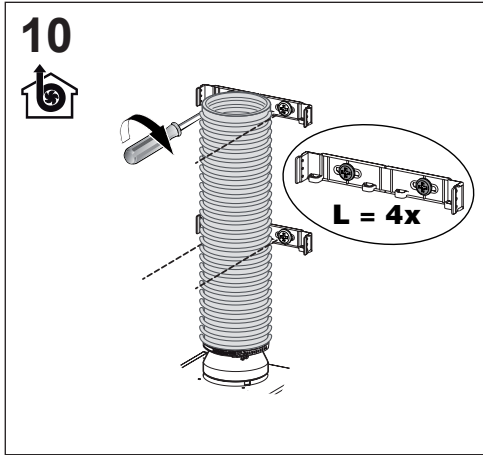


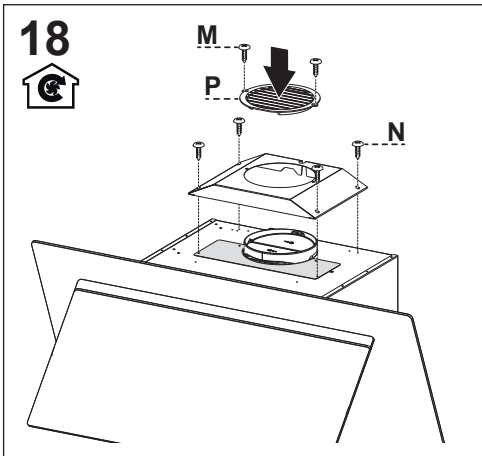
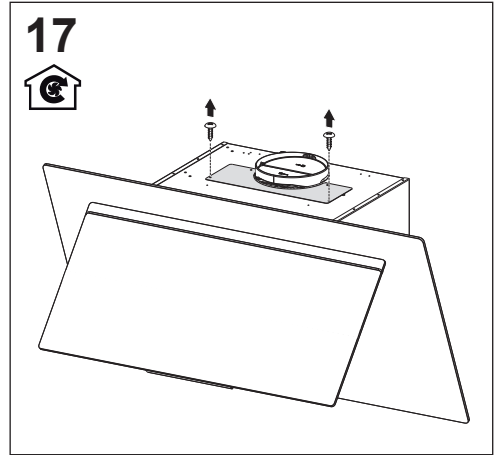
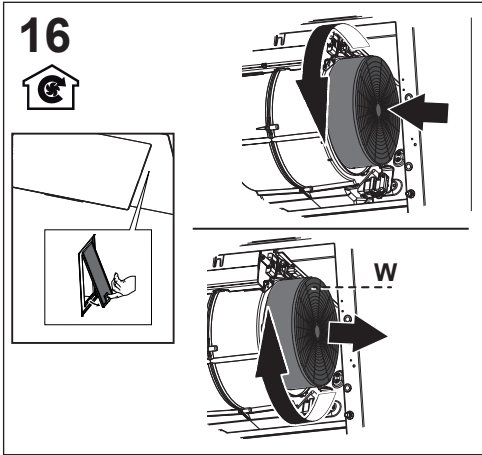


3

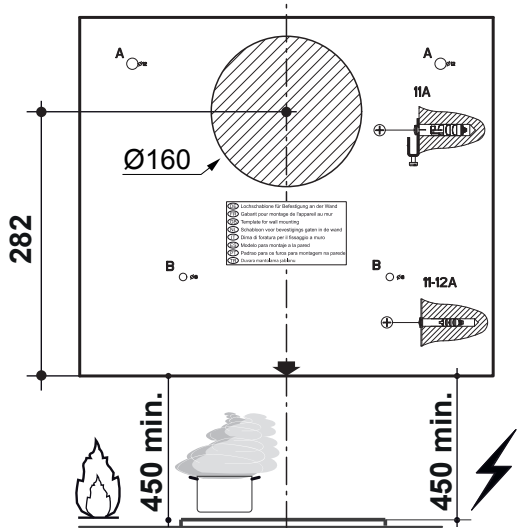
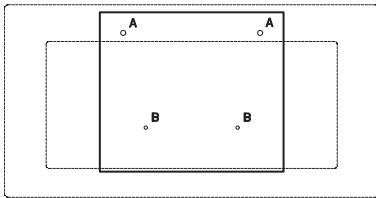
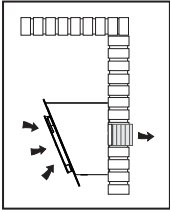




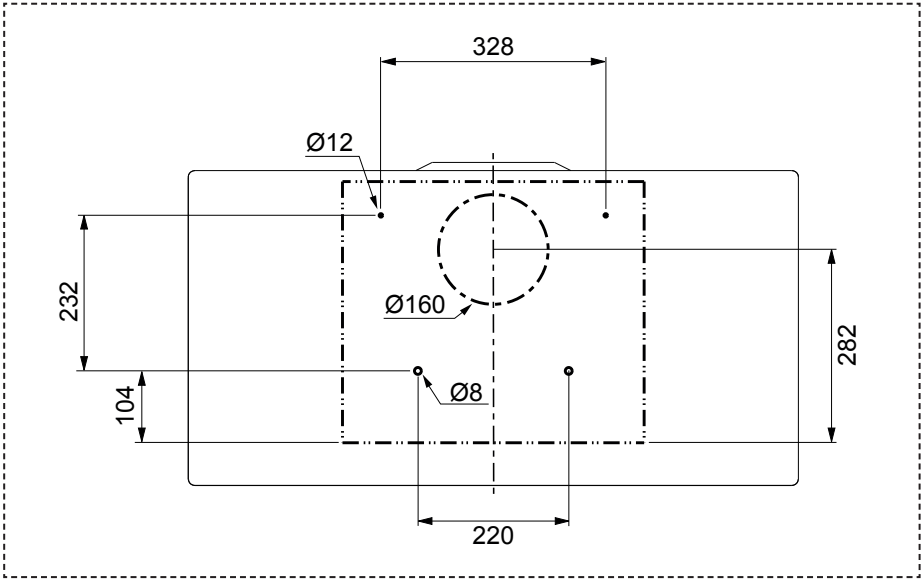




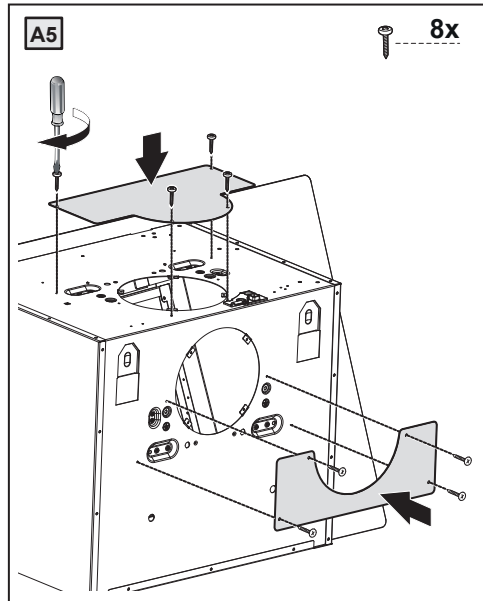
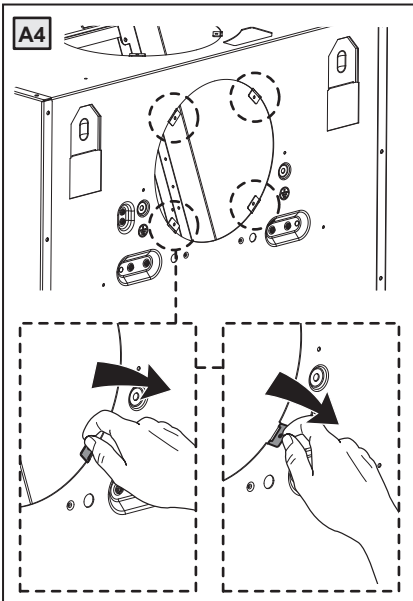
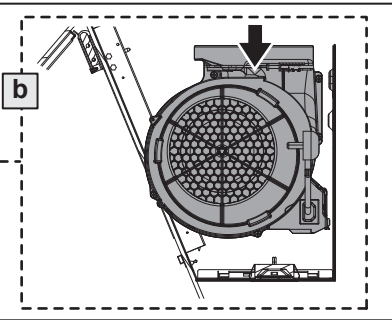
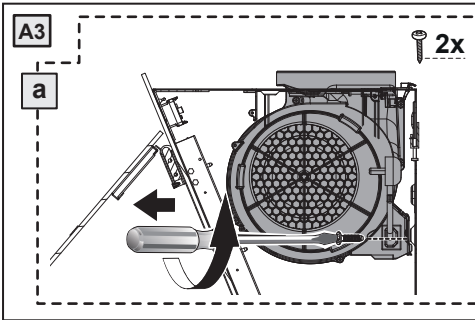
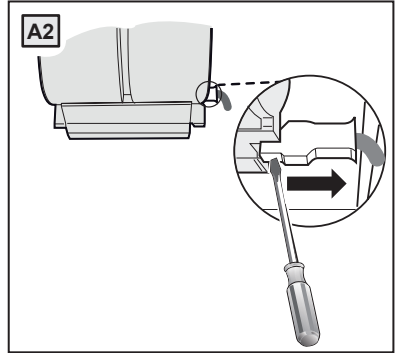
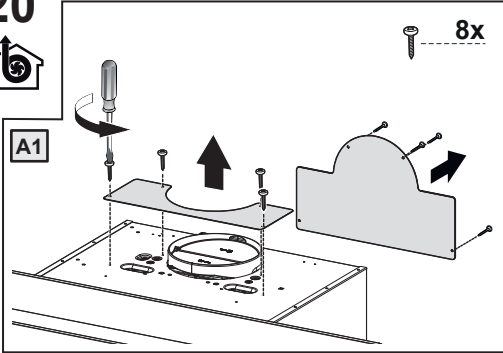
19



- ⓐ Installation en chauffage au sol
- ⓑ Réglage pour montage en façade ou mur
- ⓒ Montage en meuble
- ⓓ Installation pour chauffage par le sol
- ⓔ Montage de façade pour chauffage par le sol
- ⓕ Montage pour être à la main
- ⓖ Montage pour être à la main pour montage au plafond
- ⓗ Montage sur plafond



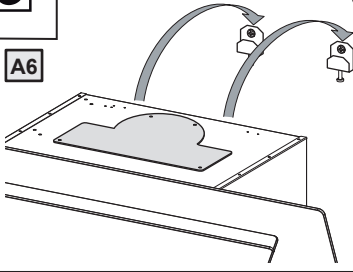
20



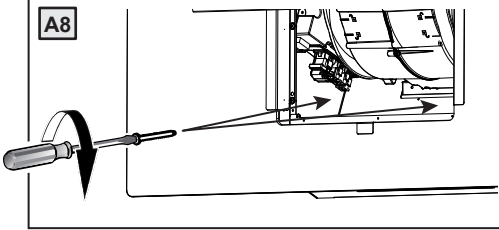
20



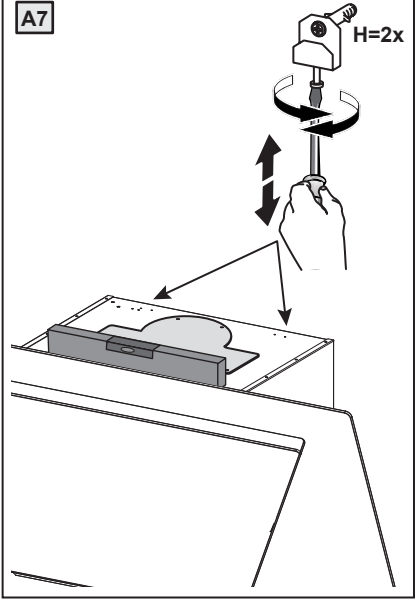
A6



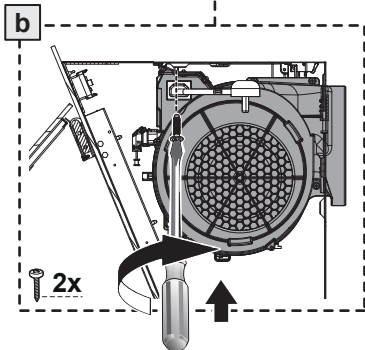
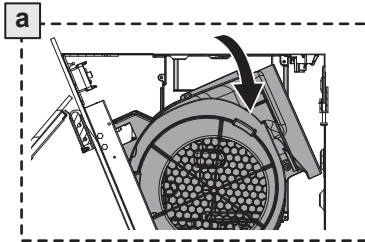
A8



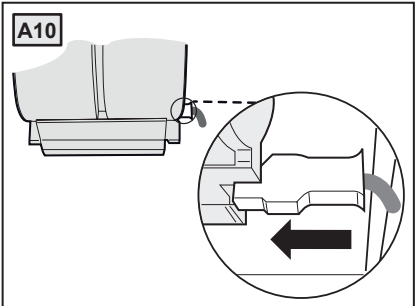
A7



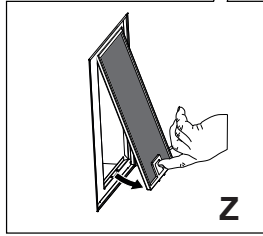
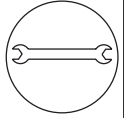
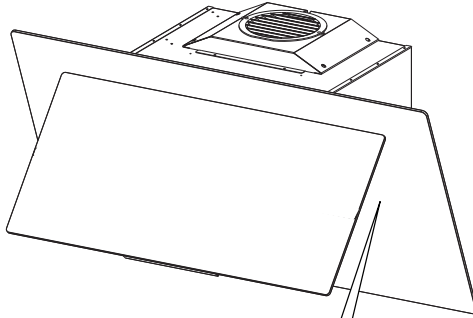
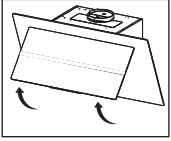
A9



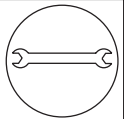
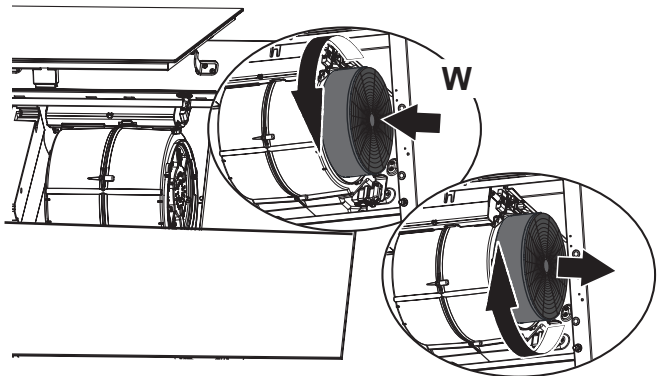
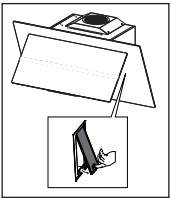
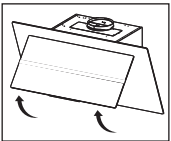
A10



21  



22 



CE