

Bruksanvisning
Brugsvejledning
Bruksanvisning

INNEHÅLL

SE

REKOMMENDATIONER OCH TIPS	3
EGENSKAPER	4
INSTALLATION	5
ANVÄNDING	8
UNDERHÅLL	10

INDHOLD

DK

RÅD OG ANVISNINGER	12
APPARATBESKRIVELSE	13
INSTALLATION	14
BRUG	17
VEDLIGEHOLDELSE	19

INNHOOLD

NO

ANBEFALINGER OG FORSLAG	21
EGENSKAPER	22
INSTALLASJON	23
BRUK	26
VEDLIKEHOLD	28

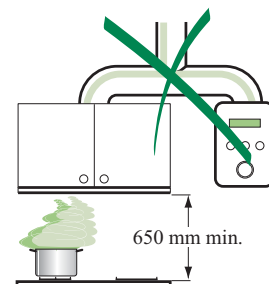
REKOMMENDATIONER OCH TIPS

⚠ Denna bruksanvisning är förutsedd för flera versioner av apparaten.

Det är möjligt att vissa enskilda utrustningsdetaljer, inte berör din apparat.

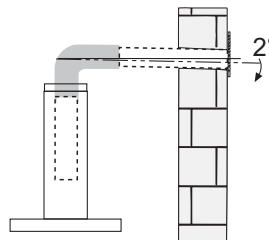
INSTALLATION

- Tillverkaren åtar sig inget ansvar för fel som beror på felaktig eller olämplig installation.
- Minsta tillåtna avstånd mellan spishäll och köksfläkt är 650 mm (vissa modeller kan installeras på en lägre höjd, se avsnitten mått och installation).
- Kontrollera att matningsnätets spänning motsvarar den som anges på märkskylten inuti köksfläkten.
- För Klass I-apparater, kontrollera att matningsnätet ger effektiv jordning.
- Anslut fläkten till frånluftkanalen via ett rör med en diameter på minst 120 mm. Anslutningsröret skall hållas så kort som möjligt.
- Anslut inte köksfläkten till frånluftkanaler som leder förbränningsgaser (från pannor, eldstäder etc.).
- Om fläkten används tillsammans med icke-elektriska spisar (t.ex. gasspisar) måste tillräcklig ventilation garanteras i lokalen för att förhindra backflöde av förbränningsgaser. Koket måste ha ett tilluftödn med direkt anslutning mot yterluft för att garantera inflöde av friskluft. Korrekt är riskfri användning säkerställd när det maximala undertrycket i lokalen inte överstiger 0,04 mbar
- I händelse av skada på kabeln, måste den bytas av tillverkaren eller av den tekniska serviceavdelning, för att undvika risker.
- Om installationsanvisningarna för matlagningsanordningen med gas anger att ett större avstånd än det ovan angivna är nödvändigt måste det beaktas. Man måste följa alla regler om luftutsläpp.




ANVÄNDNING

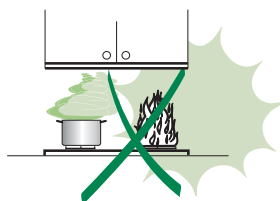
- Köksfläkten är uteslutande avsedd för hemanvändning, för att eliminera köksos.
- Använd aldrig köksfläkten för andra ändamål än det avsedda.
- Undvik höga flammor under köksfläkten medan fläkten är i drift.
- Justera gaslågan så att flammorna endast berör kokkärlens undersida och inte tränger upp längs dess sidor.
- Fritöser måste övervakas kontinuerligt under användning: Överhettad olja kan fatta eld.
- Köksfläkten skall inte användas av barn eller personer som inte är insatta i korrekt användning.
- Apparaten är inte avsedd att användas av barn eller handikappade personer utan övervakning.
- Tillaga inga flamberade maträtter under köksfläkten, då det finns risk för eldsvåda
- Denna apparat får inte användas av personer (inklusive barn) med nedsatta fysiska, sensoriska eller mentala förmågor, eller av personer utan erfarenhet och kunskap, om inte de är kontrollerade eller instruerade om användningen av apparaten av personer ansvariga för deras säkerhet.
- Barn ska övervakas för att säkerställa att de inte leker med apparaten.
- "VARNING: De åtkomliga delarna kan bli mycket varma om de används med matlagningsapparater."



UNDERHÅLL

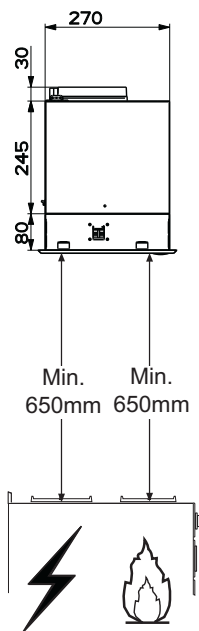
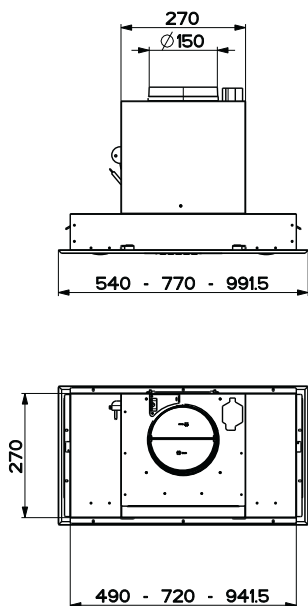
- Stäng av apparaten eller skjut den från matningsnätet innan något underhållsarbete utförs.
- Rengör och/eller byt filtren med angivet intervall (Risk för eldsvåda).
- Rengör köksfläkten med en fuktig trasa och neutralt flytande diskmedel.

Symbolen  på produkten eller emballaget anger att produkten inte får hanteras som hushållsavfall. Den skall i stället lämnas in på uppsamlingsplats för återvinning av el- och elektronikkomponenter. Genom att säkerställa att produkten hanteras på rätt sätt bidrar du till att förebygga eventuellt negativa miljö- och hälsoeffekter som kan uppstå om produkten kasseras som vanligt avfall. För ytterligare upplysningar om återvinning bör du kontakta lokala myndigheter eller sophämningsstjänst eller affären där du köpte varan.



EGENSKAPER

Mått

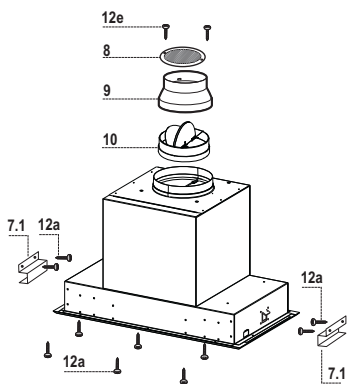


Komponenter

Ref.	Antal	Produktkomponenter
1	1	Köksfläktsstomme komplett med: Reglage, Belysning, Fläktenhet, Filter
8	1	Riktningsgaller luftutsläpp
9	1	Reduktionsfläns
10	1	Fläns \varnothing 150 med backventil

Ref.	Antal	Installationskomponenter
7.1	2	Konsoler för festsättning av köksfläktsstomme
12a	10	Skrudar 3,5 x 16
12e	2	Skrudar 2,9 x 12,7

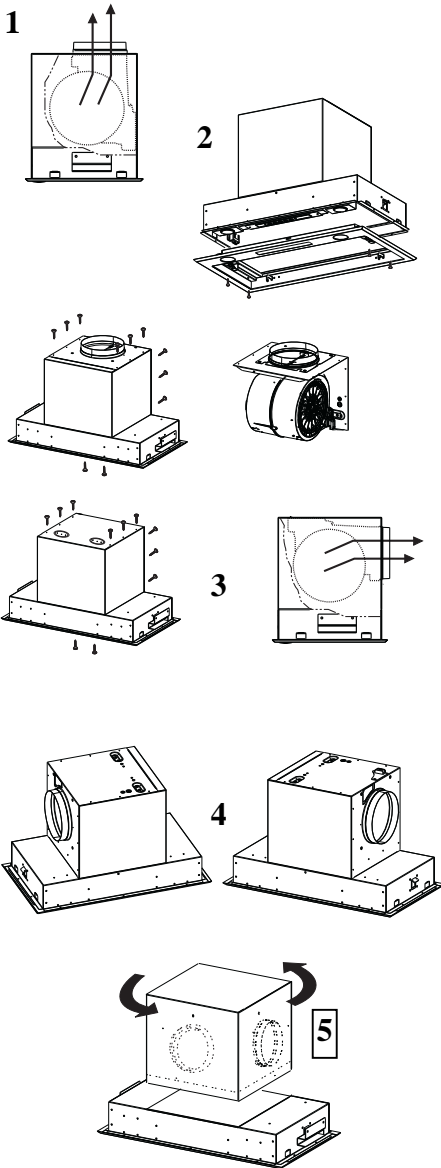
Antal	Dokumentation
1	Bruksanvisning



INSTALLATION

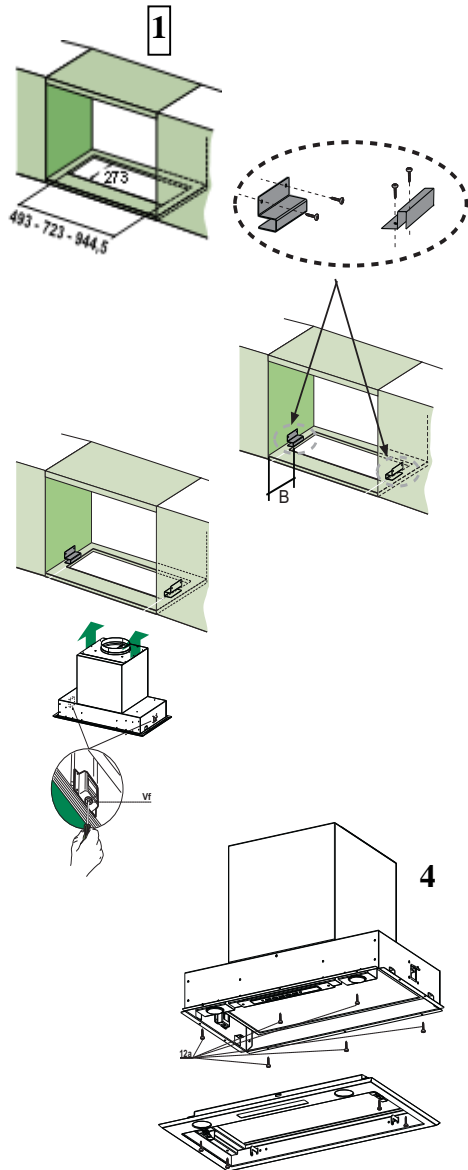
Installation av luftutsläppssättet

- Köksfläkten har ett system som tillåter riktningen av luftutsläppet.
- Vid installationsögonblicket, är köksfläkten förberedd med luftutsläpp i övre läge (fig.1).
- För att ändra läget för luftutsläppet, avlägsna Confortpanelen (Se avsnitt Underhåll).
- Avlägsna fettfiltren (Se avsnitt Underhåll).
- Demontera profilen genom att lossa de 4 skruvarna som fäster den på köksfläkten (fig. 2).
- Ta bort eventuella luktfilter med aktivt kol (Se avsnitt Underhåll).
- Genom att avlägsna de 6 övre skruvarna, de 6 bakre och de 2 invändigt köksfläkten är det möjligt att vrida motorenheten med konsolen festsatt och förbereda luftutsläppet på sidan (fig.3).
- För att rikta luftutsläppet i de olika sidorna (fig.4) lossa från insidan skruvarna som fäster den övre delen som innehåller motorn, från resten av köksfläkten.
- Vrid den övre delen enligt dina behov åt höger eller åt vänster och skruva fast skruvarna som tidigare tagits (fig.5) från insidan.
- Montera profilen med de 4 skruvarna som tidigare har avlägsnats.
- Montera filtren på nytt.
- Montera Confortpanelen på nytt.



Borring i stödplan och montering av köksfläkt

- Köksfläkten kan installeras direkt på väggskåpens undre del (min. 650 mm från spishällen) med klicksidostöden och de medföljande skruvarna.
- Gör en infattning på väggskåpets undre del, som visas på (fig.1), genom att lämna ett utrymme på minst 20 mm från framsidan.
- Fäst de två stödkonsolerna (fig.2) för köksfläkten genom att använda skruvarna **12a** (3,5 x 16) med ett minimum avstånd **B** på 85mm - max. 165mm. Konsolerna ska monteras på olika sätt enligt måttet på köksfläkten som ska monteras.
- Ta bort komfortpanelen (se avsnittet Underhåll).
- Ta bort fettfiltren ett i taget genom att lossa hakarna (se avsnittet Underhåll).
- Demontera profilen genom att lossa de 4 skruvarna som fäster den vid köksfläkten (fig.4).
- Ta bort eventuella luktfilter med aktivt kol (se avsnittet Underhåll).
- Sätt i köksfläkten tills den hakar fast i klicksidostöden. (fig.3)
- Blockera definitivt genom att dra åt skruvarna **Vf** underifrån på köksfläkten. (fig.3)
- Nu är det möjligt att definitivt fästa köksfläkten i väggskåpet med de medföljande skruvarna **12a** (3,5 x 16). (fig.4).
- Återmontera profilen med de 4 skruvarna som tidigare har avlägsnats.
- Montera filtren på nytt.
- Montera komfortpanelen igen.



Anslutningar

LUFTUTSLÄPP SUGANDE VERSION

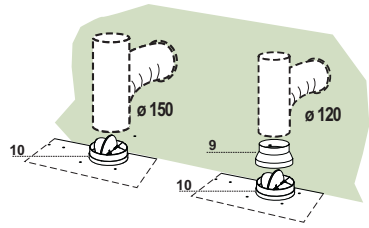
För installation i sugande version anslut fläktkåpan till utgångsrörssystemet med ett styv eller böjlig slang med en diameter på 150 eller 120 mm, valet lämnas åt installatören.

Anslutning till slang med \varnothing 150

- Sätt i flänsen \varnothing 150 **10** på utgången av köksfläktsstommen.
- Fäst slangen med lämpliga slangklämmor. Nödvändigt material medföljer inte.

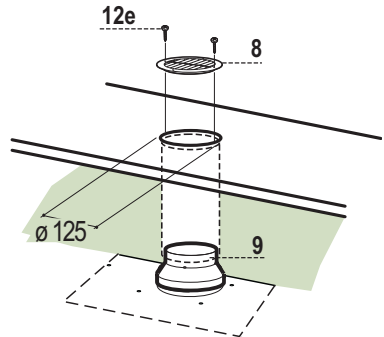
Anslutning till slang med \varnothing 120

- För anslutning med en slang med 120 mm diameter, sätt i reduktionsflänsen **9** på den tidigare installerade \varnothing 150 flänsen.
- Fäst slangen med lämpliga slangklämmor. Nödvändigt material medföljer inte.
- I båda fallen avlägsna eventuella luftfilter med aktivt kol.



LUFTUTSLÄPP FILTRERANDE VERSION

- Borra ett hål med \varnothing 125 mm i hyllan som eventuellt är ovanför köksfläkten.
- Sätt in reduktionsflänsen **9** på köksfläktsstommens utsläpp.
- Anslut flänsen till utsläppshålet på hyllan ovanför köksfläkten med en hård eller flexibel slang med \varnothing 120 mm.
- Fäst slangen med lämpliga slangklämmor. Nödvändigt material medföljer inte.
- Fäst riktningsgallret **8** på utsläppet med de 2 medföljande skruvarna **12e** (2,9 x 9,5).
- Säkerställ att luftfiltren med aktivt kol är isatta.

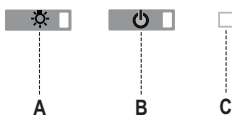


ELEKTRISK ANSLUTNING

- Anslut köksfläkten till eluttaget och installera en tvåpolig brytare med en öppning på minst 3 mm emellan kontaktarna.

ANVÄNDNING

Kontrollpanel



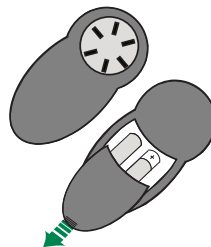
Knapp	Funktion	Display
A	Tänder/släcker belysningen.	Tänd/släckt
B	Ett kort tryck: Slår på och stänger av motorn. Påslagningen sker med den sista inställda hastigheten (med undantag av den intensiva och 24h funktionen).	Påslagen/avstängd
	Genom att hålla knappen intryckt i cirka 2 sekunder, utförs återställning av filterlarm (se avsnitt Underhåll)	
	Genom att hålla knappen intryckt i cirka 4 sekunder, när alla belastningar är avstängda (Motor+Belysning), Aktiveras / Avaktiveras larmet för filter med aktivt kol (se avsnitt Underhåll).	

Lysdiod C	
Fast	Signalerar mättnaden av metallfettfiltren och nödvändigheten att diska dem. Larmet träder i funktion efter 100 timmar av effektivt arbete av köksfläkten. (Återställning se avsnitt Underhåll)
Blinkande	Signalerar, när det är aktiverat, larmet för mättat luftfilter med aktivt kol, att det måste bytas; även metallfettfiltren ska diskas. Larmet för mättat luftfilter med aktivt kol träder i funktion efter 200 timmar av effektivt arbete av köksfläkten. (Aktivering och återställning se avsnitt Underhåll)

FJÄRRKONTROLL

Den här apparaten kan kontrolleras med en fjärrkontroll, driven med alkaliska zink-kol batterier på 1,5 V av standardtyp LR03-AAA (medföljer ej).

- Lägg inte fjärrkontrollen i närheten av värmekällor.
- Kasta inte batterier i naturen, lägg dem i de speciella behållarna.



Kontrollpanel

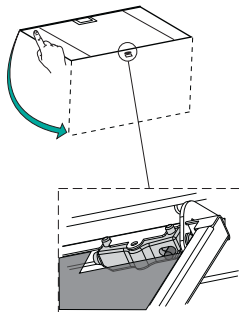


Knapp	Funktion	Display
	Slår på/stänger av motorn.	Lysdioden på motorknappen (på kommandona för köksfläkten) slår på och stänger av motorn.
	Sänker motorns hastighet.	-
	Ökar motorns hastighet.	-
	INTENSIV - Aktiverar den intensiva hastigheten från vilken hastighet som helst. För att koppla från den är det tillräckligt att trycka på samma knapp på nytt eller stänga av motorn. - Intensivhastigheten är tidsinställd på 10 minuter: När de 10 minuterna har förflutit återgår systemet automatiskt till den tidigare inställda hastigheten. - Kan enbart aktiveras när Delay eller 24h inte är aktiverade.	Lysdioden på motorknappen (på kommandona för köksfläkten), blinkar 1 gång per sekund.
	Ett kort tryck Funktion Delay: - Aktiverar och deaktivert köksfläktens totala stoppläge (motor+belysning) efter 30 minuter: För att deaktivera Delay kan du trycka på samma knapp på nytt eller stänga av motorn - Kan enbart aktiveras när Intensiv eller 24h inte är aktiverade.	Lysdioden på motorknappen (på kommandona för köksfläkten), blinkar var 0.5 sekund.
	Hållen intryckt i 2 sek Funktion 24H: - Kan enbart aktiveras när Intensiv eller 24h inte är aktiverade. - Aktiverar och avaktiverar funktionen 24h 10 minuter varje timma, i 24 timmar. När tiden förflutit avaktiveras den. För avaktivera funktionen 24h tryck på samma knapp eller tryck på knappen slå på/stäng av motorn.	Lysdioden på motorknappen (på kommandona för köksfläkten), blinkar var 2 sekund.
	Tänder/släcker köksfläktens belysning.	-

UNDERHÅLL

Rengöring av Confortpanel

- Öppna Confortpanelen genom att dra i den.
- Haka av panelen från köksfläktsstommen genom att skjuta fäststiftets spak.
- Confortpanelen får absolut inte diskas i diskmaskin.
- Rengör den utvändigt med en fuktig trasa och diskmedel.
- Rengör den även invändigt med en fuktigt trasa och diskmedel; använd inte blöta trasor eller svampar, inte heller vattenstrålar; använd inte slipande ämnen.
- Efter avslutat moment haka fast panelen på köksfläktsstommen och stäng den igen.



Metallfettfilter

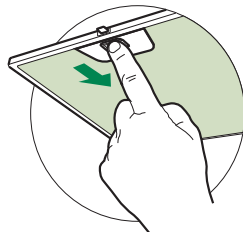
Filtren kan även diskas i diskmaskin, de ska diskas när lysdioden för larmsignal filter (C) är tänd med fast sken eller minst varannan månad cirka eller oftare vid speciellt intensiv användning.

Återställning av larmsignal

- Med avstängd motor, tryck på knappen **B** i 2 sekunder tills lysdioden filterlarm (C) släcks.

Rengöring av filter

- Öppna komfortpanelen.
- Ta bort ett filter åt gången, tryck dem bakåt och dra dem samtidigt nedåt.
- Diska filtren utan att böja dem. Låt filtren torka före återmonteringen.
- Montera filtren på nytt. Se till att handtaget vänder mot den synliga utsidan
- Stäng komfortpanelen på nytt.



Luktfilter med aktivt kol (Filtrerande version)

- Filtret kan inte diskas eller regenereras. Filtret ska bytas när lysdioden larmsignal filter (C) är tänd blinkande eller minst var 4:e månad.

Aktivering av larmsignal

- På köksfläktarna i filtrerande version, ska larmet för mättade filter aktiveras vid installationsögonblicket eller därefter.
- När alla belastningar är avstängda (Motor+Belysning), håll knappen **on/off motor (B)** på tryckknappspanelen intryckt i **4 sekunder** och följande kommer att visas:
 - 2 blinkningar av lysdiod (C)– larm för mättat filter med aktivt kol **AKTIVERAT**
 - 1 blinkning av lysdiod (C)– larm för mättat filter med aktivt kol **DISAKTIVERAT**

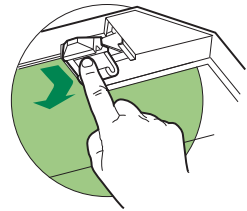
BYTE AV LUKTFILTER MED AKTIVT KOL

Återställning av larmsignal

- Med avstängd motor, tryck på knappen **B** i 2 sekunder tills lysdioden filterlarm (C) släcks.

Byte av filter

- Öppna komfortpanelen.
- Avlägsna metallfettfiltren.
- Ta bort det mättade luktfiltret med aktivt kol som visas på figuren.
- Montera det nya filtret genom att haka fast det i sätet.
- Montera metallfettfiltren på nytt.
- Stäng komfortpanelen på nytt.

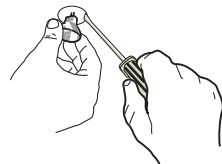


Belysning

BYTE AV LAMPA

Halogenlampor, 20W

- Dra ur lampan ur hållaren.
- Byt ut lampan mot en ny med samma egenskaper. Sätt in de två piggarna korrekt i hållarens säte.



RÅD OG ANVISNINGER

⚠ Denne brugervejledning gælder for flere versioner af apparatet.

Der fremstilles muligvis enkelte dele af tilbehøret, der ikke vedrører jeres apparat.

INSTALLATION


- Producenten kan ikke holdes ansvarlig for eventuelle skader, der skyldes ukorrekt eller forkort installation.
- Den mindst tilladelige sikkerhedsafstand mellem komfurets top og emhættens underside er 650 mm (nogle modeller kan installeres lavere, jævnfør afsnittene vedrørende ydre mål og installation).
- Kontroller, at lysnetspændingen er den samme som den spænding, der er angivet mærkepladen, der sidder på inde i emhætten.
- For Klasse I apparater skal det også kontrolleres, at elforsyningen er forsynet med jord.
- Emhætten kobles til aftrækskanalen ved hjælp af et rør med en min.-diameter på 120 mm. Afstanden fra emhætten til kanalen skal være så kort som mulig.
- Emhætten må ikke tilsluttes en kanal, der fører forbrændingsgasser ud i det fri (oliefyr, brændeovne etc.).
- Hvis emhætten skal anvendes i forbindelse med ikke-elektriske apparater (f.eks. gaskomfur, gaskogebål), skal det sikres, at lufttilgangen til rummet er tilstrækkelig, så aftræksgasserne ikke slår tilbage. Køkkenet skal have en åbning, der har direkte forbindelse til det fri, så der er sikret en tilstrækkelig mængde ren luft. Der opnås en korrekt, risikofri anvendelse, når det maksimale undertryk i rummet ikke overstiger 0,04 mBar.
- Hvis forsyningskablet er defekt, skal det erstattes af fabrikanten eller af det tekniske servicecenter for at forebygge enhver risiko.
- Hvis der i gaskogepladens installationsvejledning er angivet en større afstand end den ovenstående, skal der tages højde for dette. Overhold alle lovbestemmelser vedrørende luftudledning.

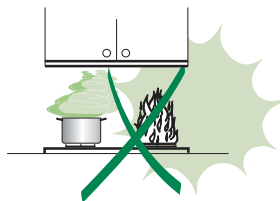
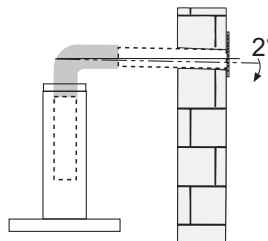
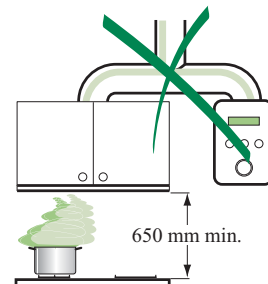
ANVENDELSE

- Emhætten er udelukkende beregnet til at fjerne em og lugte i køkkener i private husholdninger.
- Emhætten må kun anvendes til det formål, hvortil den er konstrueret.
- Der må ikke forekomme høj åben ild under emhætten, mens den anvendes.
- Juster brænderen, så flammerne er rettet direkte mod bunden af panden/gryden – de må ikke nå ud over kanten af bunden.
- Frituregryder skal under brug holdes under konstant opsyn: kogende varm olie kan sprøjte ind i flammerne.
- Emhætten må ikke anvendes af børn og personer, som ikke ved, hvordan den betjenes.
- Apparatet er ikke beregnet til at skulle anvendes af mindre børn eller svækkede personer uden opsyn.
- Undlad at flamme retter under emhætten; der opstår ellers brandfare.
- Dette apparat må ikke anvendes af personer (derunder børn) med nedsatte psykiske, sensoriske eller sindsmæssige evner, eller personer uden erfaring eller tilstrækkeligt kendskab, med mindre de overvåges eller oplæres i brug af apparatet af personer, der er ansvarlige for deres sikkerhed.
- Børn skal overvåges for at undgå, at de leger med apparatet.
- "GIV AGT: De tilgængelige dele kan blive meget varme, hvis de anvendes med kogeapparater."

VEDLIGEHOLDELSE

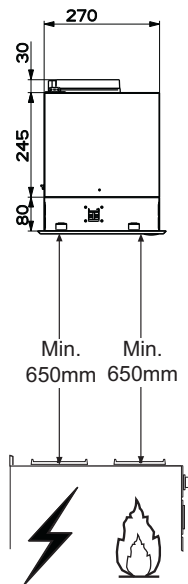
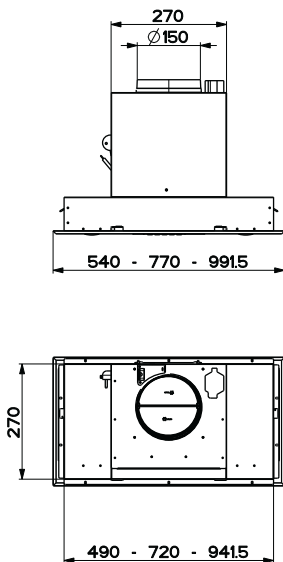
- Inden apparatet skal vedligeholdes eller rengøres, skal der slukkes for det eller stikket skal tages ud af stikkontakten.
- Rengør og/eller udskift filtrene iht. det angivne tidsinterval (Brandbare).
- Rengør emhætten ved hjælp af en fugtig klud og et neutralt flydende rengøringsmiddel.

Symbolet  på produktet eller på pakken angiver, at dette produkt ikke må behandles som husholdningsaffald. Det skal i stedet overgives til en affaldsstation for behandling af elektrisk og elektronisk udstyr. Ved at sørge for at dette produkt bliver bortskaffet på den rette måde, hjælper du med til at forebygge eventuelle negative påvirkninger af miljøet og af personers helbred, der ellers kunne forårsages af forkert bortskaffelse af dette produkt. Kontakt det lokale kommunekontor, affaldsselskab eller den forretning, hvor produkt er købt, for yderligere oplysninger om genanvendelse af dette produkt.



APPARATBESKRIVELSE

Dimensioner

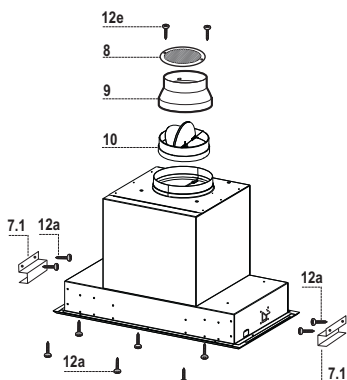


Komponenter

Ref.	Stk.	Produktets komponenter
1	1	Emhættens hoveddel inkl.: betjeningsanordninger, lys, ventilatorenhed, filtre
8	1	Afbøjet rist luftudstrømning
9	1	Sidestykke
10	1	Sidestykke med ventil $\varnothing 150$

Ref.	Stk.	Installationsdele
7.1	2	Beslag til fastgøring af emhættens hoveddel
12a	10	Skruer 3,5 x 16
12e	2	Skruer 2,9 x 12,7

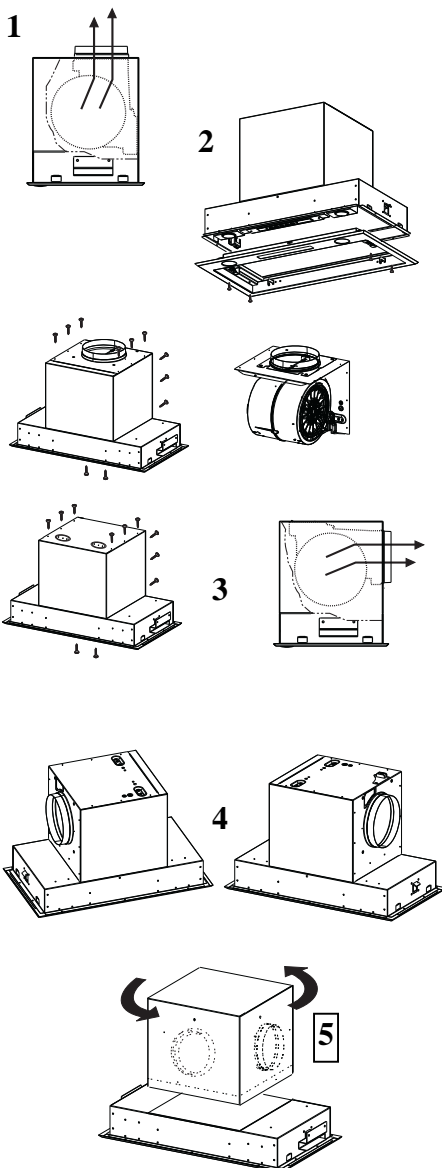
Stk.	Dokumentation
1	Brugerhåndbog



INSTALLATION

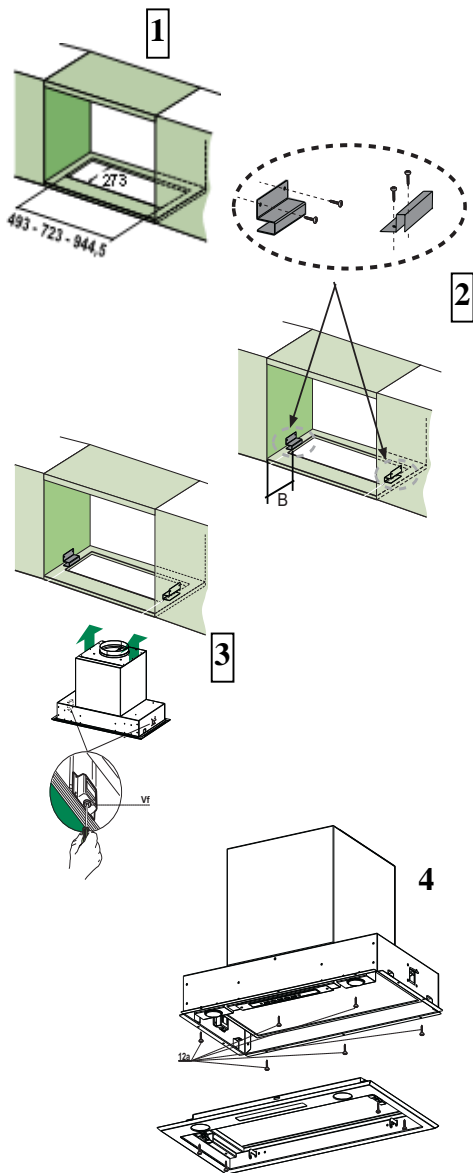
Installering af luftudstrømningsmodus

- Emhætten er forsynet med et system, der orienterer luftudstrømningen.
- Når emhætten installeres, er den forberedt til luftudstrømning foroven (fig. 1).
- Hvis luftudstrømningspositionen skal ændres, fjernes Komfortpanelet (se afsnittet Vedligeholdelse).
- Fjern fedtfilterne (se afsnittet Vedligeholdelse).
- Afmonter profilen ved at løsne de 4 skruer, der holder den fast til emhætten (fig. 2).
- Fjern evt. aktive kulfiltre (se afsnittet Vedligeholdelse).
- Hvis man fjerner de 6 skruer foroven, de 6 skruer bag og de 2 skruer fra emhættens inderside, kan Motorsamlingen med påsat beslag drejes for at placere luftudstrømningen i siden (fig.3).
- Luftudstrømningen rettes mod de forskellige sider (fig. 4) ved at løsne skruerne, der holder den øverste del, som omfatter motoren, fra resten af emhætten.
- Drej den øverste del efter behov, til højre eller venstre, og skru skruerne, der er blevet fjernet tidligere, fast igen (fig. 5).
- Montér profilen igen ved hjælp af de 4 skruer, der er blevet fjernet tidligere.
- Montér filterne igen.
- Montér komfortpanelet igen.



Boring af støtteplade og montering af emhætte

- Emhætten kan installeres direkte på køkkenskabenes nederste plade (mindst 650 mm fra kogepladen) med sidestøtter, der klikker på plads, og de medleverede skruer.
- Skab plads på køkkenskabenes nederste plade som vist (fig. 1), hvorved der skal være mindst 20 mm afstand fra forsiden.
- Sæt de to støttebeslag (fig.2) til emhætten på med skruberne **12a** (3,5 x 16) med en afstand **B** på min. 85mm - maks. 165mm. Beslagene skal monteres på forskellige måder afhængigt af emhættens mål.
- Fjern komfortpanelet (se afsnittet Vedligeholdelse).
- Fjern fedtfilterne et ad gangen ved hjælp af hæfterne (se afsnittet Vedligeholdelse).
- Afmonter profilen ved at løsne de 4 skruer, der holder den fast til emhætten (fig. 4).
- Fjern evt. aktive kulfilter (se afsnittet Vedligeholdelse).
- Indsæt emhætten, indtil sidestøtterne klikker på plads. (fig.3)
- Spær den endegyldigt ved at stramme skruberne **Vf** fra emhættens underside. (fig.3)
- Nu kan emhætten fastgøres endegyldigt til køkkenskabet ved hjælp af de medleverede skruer **12a** (3,5 x 16). (fig.4).
- Montér profilen igen ved hjælp af de 4 skruer, der er blevet fjernet tidligere.
- Montér filterne igen.
- Montér komfortpanelet igen.



Tilslutninger

VERSION FORBUNDET TIL AFTRÆKSKANAL

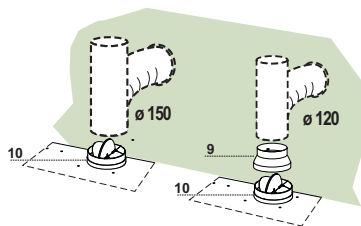
Når aftrækskanal-versionen opsættes, forbindes emhætteenheden til kanalen med en flexslange eller et hårdt rør, Ø150 eller 120 mm – valget er op til den, der opsætter emhætten.

Tilslutning af rør på Ø 150

- Indsæt studsens på Ø 150 **10** på emhættens udsugningshul.
- Spænd røret fast med specielle rørklemmer. Disse medleveres ikke.

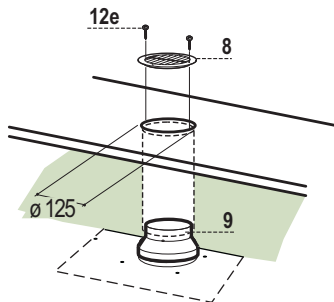
Tilslutning af rør på Ø 120

- Ved tilslutning af rør på Ø120 mm, indsættes reduktionsstudsens **9** på studsens Ø 150, som er monteret tidligere.
- Spænd røret fast med specielle rørklemmer. Disse medleveres ikke.
- I begge tilfælde skal man fjerne eventuelle lugtabsorbierende kulfiltre.



LUFTUDTAG I VERSIONEN TIL FILTRERING

- Bor et Ø 125 mm hul i den eventuelle konsol over emhætten.
- Indsæt reduktionsflangen **9** på emhættens udtag.
- Forbind flangen til udtagshullet i konsollen over emhætten med et stift eller fleksibelt Ø 120 mm rør.
- Fastgør røret med passende rørbånd. Det nødvendige materiale følger ikke med.
- Fastgør retningsristen **8** på udtaget ved hjælp af de to medfølgende skruer **12e** (2,9x9,5).
- Kontrollér, at de aktive kulfiltre er til stede.

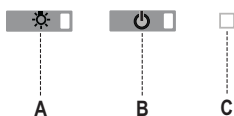


TILSLUTNING TIL STRØMFORSYNING

- Tilslut emhætten til elnettet, idet der indsættes en topolet afbryder med en kontaktafstand på mindst 3 mm.

BRUG

Betjeningspanel



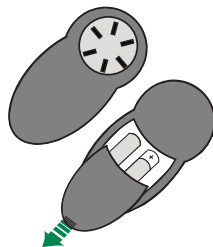
Tast	Funktion	Display
A	Tænder/slukker for lysene.	Tændt/slukket
B	Hvis der trykkes på den i kort tid: Tænder/slukker for motoren. Den tændes ved sidste, indstillede hastighed (undtagen intensiv og 24h).	Tændt/slukket
	Hvis tasten holdes nede i ca. 2 sekunder, tilbageslides filteralarmen (se afsnittet Vedligeholdelse)	
	Alarmen for filtrene med aktivt kul aktiveres/deaktiveres ved at trykke og holde tasten trykket nede i ca. 4 sekunder, når alle anordninger er slukket (motor + lys) (se afsnittet Vedligeholdelse).	

Kontrollampe C	
Konstant	LED'en giver besked om alarmen vedrørende mætning af fedtfilterne af metal, samt om at de skal skylles. Alarmen går i gang, når enhættten har været i funktion i 100 timer. (Tilbagestilling se afsnittet Vedligeholdelse)
Blinkende	Når alarmen er aktiveret, giver LED'en besked om, at lugtfilteret med aktivt kul er mættet og skal udskiftes, samt om at fedtfilterne af metal skal skylles. Alarmen vedrørende mætning af Lugtfilteret med aktivt kul går i gang, når enhættten har været i funktion i 200 timer. (Aktivering og Tilbagestilling se afsnittet Vedligeholdelse)

FJERNBETJENING







Denne emhætte kan styres ved hjælp af en fjernbetjener, der fungerer med 1,5V alkaliske carbon-zink batterier af standardtypen LR03-AAA (ikke medleveret).

- Fjernbetjeningen må ikke anbringes i nærheden af varmekilder.
- Batterierne må ikke bortskaffes i naturen, men skal lægges i de specielle beholdere.



Betjeningspanel

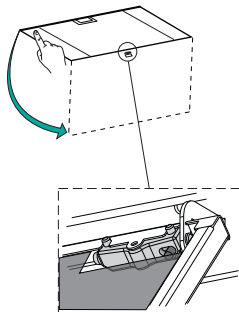


Tast	Funktion	Display
	Tænder /slukker for motoren.	Led'en på motortasten (emhættens betjeningsselementer) tændes og slukkes sammen med motoren.
	Sætter motorens hastighed ned.	-
	Sætter motorens hastighed op.	-
	INTENSIV - Aktiverer Intensiv hastighed fra hvilken som helst hastighed. Den deaktiveres ved at trykke på samme tast eller slukke for motoren. - Den intensive hastighed er indstillet til at vare 10 minutter. Efter 10 minutter går systemet automatisk tilbage til den sidste, indstillede hastighed. - Kan kun aktiveres, hvis Delay eller 24h ikke er aktiveret.	Led'en på motortasten (emhættens betjeningsselementer) blinker 1 gang i sekundet.
	Trykket ned i kort tid Delay-funktion: - Aktiverer og deaktiverer den fuldstændige standsning af emhætten (motor+lys) efter 30 minutter. Funktionen Delay deaktiveres ved at trykke på den samme tast én gang til eller slukke for motoren. - Kan kun aktiveres, hvis Intensiv eller 24h ikke er aktiveret.	Led'en på motortasten (emhættens betjeningsselementer) blinker hvert halve sekund.
	Trykket ned i 2 sek. Funktion 24H: - Kan kun aktiveres, hvis Intensiv eller Delay ikke er aktiveret. - Aktiverer og deaktiverer funktionen 24 i 10 minutter pr. time, hver 24. time. Når tiden udløber, deaktiveres den. Funktionen 24h deaktiveres ved at trykke på samme tast eller tasten, der tænder/slukker for motoren.	Led'en på motortasten (emhættens betjeningsselementer) blinker hvert 2. sekund.
	Tænder/slukker for emhættens lys.	-

VEDLIGEHOLDELSE

Rengøring af Komfortpanelerne

- Åbn Komfortpanelet ved at trække i det.
- Kobl panelet fra emhættens hoveddel ved at forskyde fastgøringstappens særlige greb.
- Komfortpanelet må under ingen omstændigheder vaskes i opvaskemaskine.
- Rens det udvendigt med en fugtig klud og et mildt rengøringsmiddel.
- Rens det ligeledes indvendigt med en fugtig klud og et mildt rengøringsmiddel; der må ikke anvendes våde klude eller svampe, og heller ikke vandstråler; undlad at bruge slibende midler.
- Når arbejdet er udført, skal panelet sættes på emhættens hoveddel og lukkes igen.



Fedtfiltre af metal

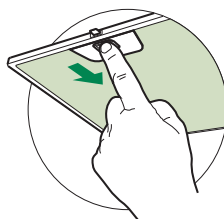
De kan også vaskes i opvaskemaskine, og de skal renses, hver gang Led'en for filteralarm (C) lyser uafbrudt eller mindst hver 2. måned ved almindelig anvendelse, helst oftere ved særlig intensiv anvendelse.

Tilbagestilling af alarmsignalet

- Mens motoren er slukket, trykkes der på tasten **B** i 2 sekunder, indtil Led'en for filteralarm (C) slukkes.

Rengøring af filtre

- Åbn komfortpanelet.
- Fjern filtrene enkeltvist ved at presse dem mod enhedens bagside og samtidigt trække dem nedad.
- Skyl filtrene uden at bøje dem, og lad dem tørre, før de sættes på plads igen.
- Sæt dem på plads igen, og sørg for, at håndtaget vender mod den synlige yderside.
- Luk Komfortpanelet igen.



Lugtfiltre med aktivt kul (filtrerende version)

Det kan hverken vaskes eller genbruges. Det skal udskiftes, når Led'en for filteralarm (C) blinker eller mindst hver 4. måned.

Aktivering af alarmsignalet

- På enhætter af den filtrerende version skal alarmsignalet for mætning af filtrene aktiveres ved installationen eller senere.
- Når alle belastninger er slukkede (motor+lys), skal man holde tasten **Motor FRA/TIL (B)** på tastaturet nede i **4 sekunder**, hvorefter man ser:
 - 2 blink fra Led (C) - Alarm for mætning af filtret med aktivt kul **AKTIVERET**
 - 1 blink fra Led (C) - Alarm for mætning af filtret med aktivt kul **DEAKTIVERET**.

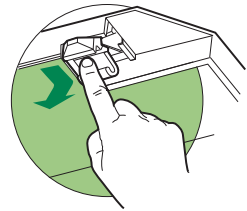
UDSKIFTNING AF LUGTFILTER MED AKTIVT KUL

Tilbagestilling af alarmsignalet

- Mens motoren er slukket, trykkes der på tasten **B** i 2 sekunder, indtil Led'en for filteralarm (C) slukkes.

Udskiftning af filter

- Åbn komfortpanelet.
- Fjern fedtfiltrene af metal.
- Fjern det mættede lugtfilter med aktivt kul som vist på billedet.
- Sæt det nye filter fast i dets sæde.
- Sæt fedtfiltrene af metal på plads igen.
- Luk Komfortpanelet igen.

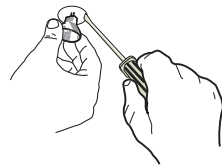


Lys

UDSKIFTNING AF LYS

20 W halogenlys.

- Tag lampen af lampeholderen ved at trække forsigtigt.
- Udskift med en anden af samme type, idet du skal sørge for, at de to bolte sættes korrekt ind i hullerne i lampeholderens fatning.



ANBEFALINGER OG FORSLAG

⚠ Denne bruksanvisningen gjelder for flere maskinutgaver. Det kan finnes beskrivelser av enkelte deler som ikke gjelder din maskin.

INSTALLASJON


- Produsenten skal ikke kunne holdes ansvarlig for eventuelle skader som oppstår som følge av feil eller ufullstendig montering.
- Minimum sikkerhetsavstand mellom komfyrtoppen og vifteheten er 650 med mer (noen modeller kan installeres lavere, se avsnittene Mål og Installasjon).
- Kontroller at nettspenningen er i overensstemmelse med spenningen som er angitt på merkeplaten på innsiden av hetten.
- For utstyr i klasse I må det kontrolleres at strømforsyningen garanterer tilstrekkelig jording.
- Koble sugeviften til avtrekkskanalen gjennom et rør med en minimumsdiameter på 120 mm. Trekkkanalens rute må være så kort som mulig.
- Ikke koble vifteheten til avtrekkskanaler med forbrenningsgasser (kjeler, ildsteder osv.).
- Hvis sugeviften brukes sammen med ikke-elektriske apparater (f.eks. gassapparater), må det sørges for tilstrekkelig lufting i rommet for å hindre tilbakestrømning av avgass. Kjøkkenet må ha en direkte åpning til fri luft for å garantere tilførsel av ren luft. Apparatet er sikkert i bruk når undertrykket i rommet er på maks 0,04 mBar.
- Hvis nettkabelen ødelegges, må den byttes ut av produsenten eller kundeservice for å unngå enhver fare.
- Hvis installasjonsinstruksjonene for gasskomfyren spesifiserer en større avstand, må du overholde dette. Følg alltid gjeldende normer for luftutslipp.

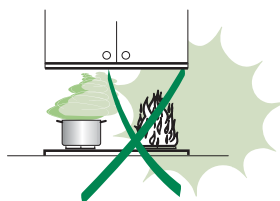
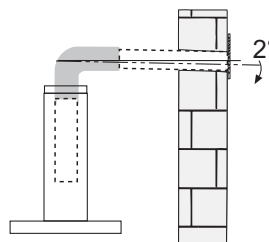
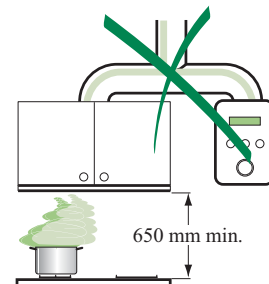
BRUK

- Vifteheten er utviklet utelukkende for hjemmebruk for å motvirke lukter på kjøkkenet.
- Bruk aldri hetten til andre formål enn den er beregnet for.
- Tillat aldri høye, åpne flammer under hetten når den er i bruk.
- Juster flammestyren slik at bare bunnen av gryten omslutes, og ikke sidene.
- Friturekokerer må overvåkes kontinuerlig under bruk: overopphetet olje kan ta fyr.
- Hetten må ikke brukes av barn eller personer som ikke har fått opplæring i korrekt bruk.
- Utstyret er ikke beregnet for bruk av unge barn eller sykelige personer uten tilsyn.
- Ikke flambér under kjøkkenviften pga. brannfaren.
- Dette apparatet må ikke brukes av personer (inkl. barn) med reduserte psykiske evner og ferdigheter, eller av uerfarne personer uten kjennskap til apparatet, hvis de ikke er under oppsyn eller opplæring av personer ansvarlige for deres sikkerhet.
- Barn må holdes under oppsyn for å garantere at de ikke leker med apparatet.
- *ADVARSEL: De tilgjengelige delene kan bli veldig varme når platetopper/komfyrer er i bruk.*

VEDLIKEHOLD

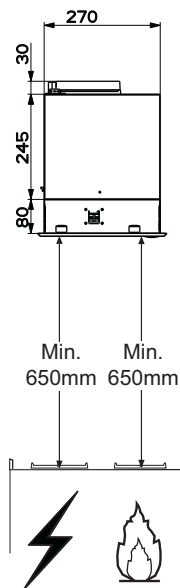
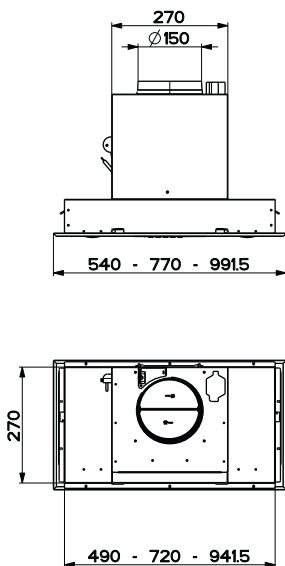
- Slå av eller koble apparatet fra strømmettet før det utføres vedlikeholdsarbeid.
- Rengjør og/eller skift ut filtrene etter angitt tid (Brannrisiko).
- Rengjør hetten med en fuktig klut og et nøytralt, flytende rensmiddel.

Symbolet  på produktet eller på emballasjen viser at dette produktet ikke må behandles som husholdningsavfall. Det skal derimot bringes til et mottak for resirkulering av elektrisk og elektronisk utstyr. Ved å sørge for korrekt avhending av apparatet, vil du bidra til å forebygge de negative konsekvenser for miljø og helse som gal håndtering kan medføre. For nærmere informasjon om resirkulering av dette produktet, vennligst kontakt kommunen, renovasjons-selskapet eller forretningen der du anskaffet det.



EGENSKAPER

Dimensjoner

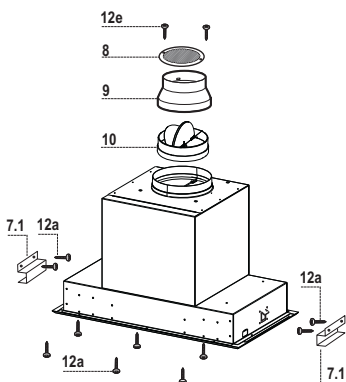


Deler

Ref.	Antall	Produktdel
1	1	Kjøkkenviftens hoveddel komplett med: Kontroller, lys, vifteenh, filter
8	1	Retningsrist for luftutløp
9	1	Flens
10	1	Flens med ventil

Ref.	Antall	Installasjonsdel
7.1	2	Festekonsoller til kjøkkenviftens hoveddel
12a	10	Skruer 3,5 x 16
12e	2	Skruer 2,9 x 12,7

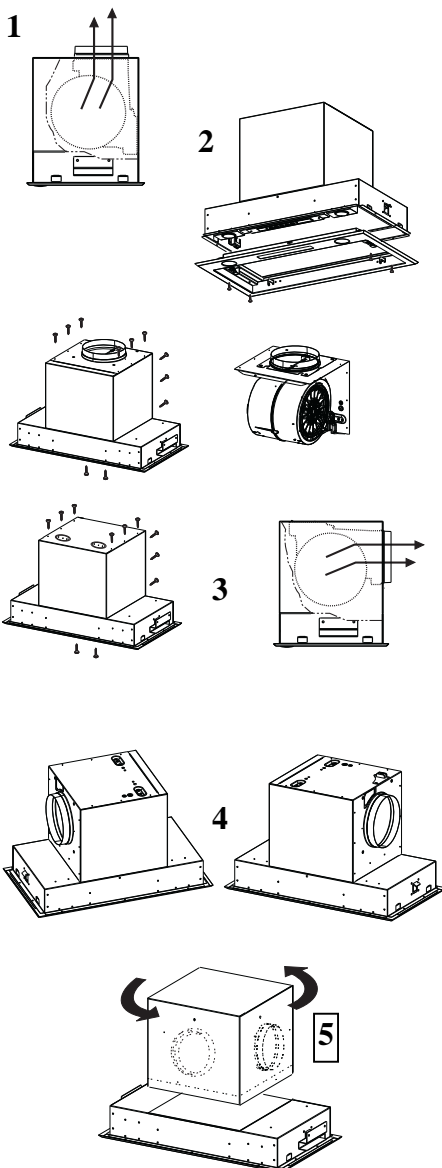
Antall	Dokumentasjon
1	Bruksveiledning



INSTALLASJON

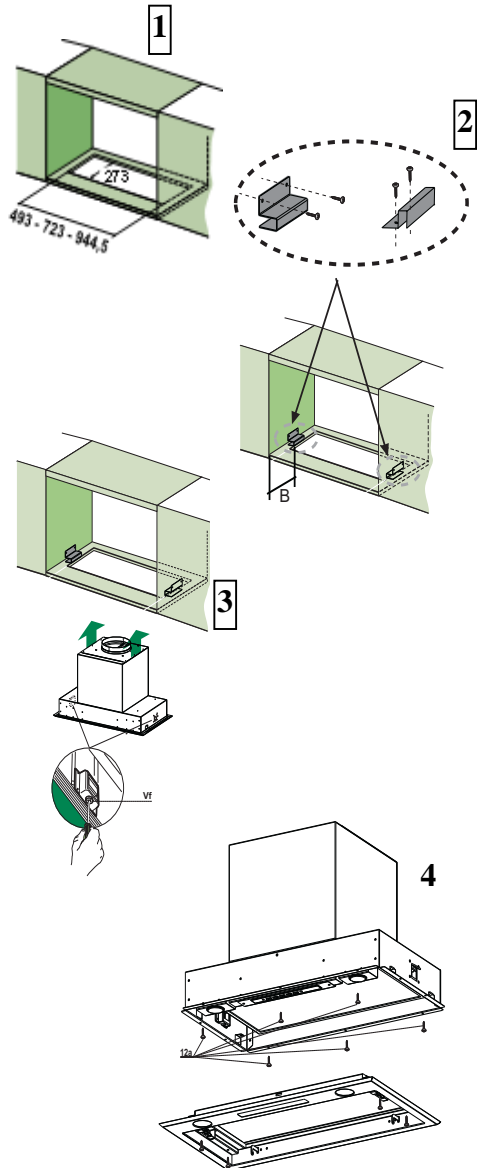
Installasjon av luftutløp

- Kjøkkenviften har et system som gjør at du kan styre retningen til luftutløpet.
- Når den installeres, er luftutløpet plassert i den øvre posisjonen (fig. 1).
- Ta av Comfort-panelet for å endre posisjonen til luftutløpet (se avsnittet Vedlikehold).
- Ta ut fettfiltrene (se avsnittet Vedlikehold).
- Demonter profilen ved å løsne de 4 skruene som fester den til viften (fig. 2).
- Fjern ev. aktive kullfiltre (se avsnittet Vedlikehold).
- Fjern de 6 øvre skruene, de seks 6 bakre skruene og de 2 innvendige skruene fra viften slik at motoren og den påmonterte konsollen kan trekkes ut. Sett luftutløpet på siden (fig. 3).
- For å plassere luftutløpet på de ulike sidene (fig. 4), løsner du de innvendige skruene (som fester den øvre delen med motoren) fra resten av viften.
- Vri den øvre delen til høyre eller venstre slik det passer, og fest de innvendige skruene igjen (fig. 5).
- Sett på plass profilen igjen med de 4 skruene du løsnet.
- Sett på plass fettfiltrene.
- Sett på plass Comfort-panelet.



Boring av hull i støtteplaten og montering av kjøkkenviften

- Kjøkkenviften kan installeres direkte på veggskapets bunnplate (min. 650 mm fra platetoppen) med sidestøttene (som trykkes på plass) og de medfølgende skruene.
- Lag en åpning i veggskapets bunnplate (som vist i fig. 1). Avstanden til frontpanelet skal være minst 20 mm.
- Fest kjøkkenviftens to støttekonsollene (fig. 2) med skruene **12a** (3,5 x 16). Avstanden **B** skal være minst 85 mm og maks. 165 mm. Støttekonsollene skal monteres slik at de passer til kjøkkenviften som skal monteres.
- Ta av Comfort-panelet (se avsnittet Vedlikehold).
- Fjern ett og ett fettfilter ved å løsne festene (se avsnittet Vedlikehold).
- Demonter profilen ved å løsne de 4 skruene som fester den til viften (fig. 4).
- Fjern ev. aktive kullfiltre (se avsnittet Vedlikehold).
- Sett inn kjøkkenviften helt til sidestøttene hektes på plass (fig. 2).
- Fest med skruene **Vf** fra undersiden av kjøkkenviften (fig. 3).
- Kjøkkenviften kan nå festes til veggskapet med de medfølgende skruene **12a** (3,5 x 16) (fig. 4).
- Sett på plass profilen igjen med de 4 skruene du løstnet.
- Sett på plass fettfiltrene.
- Sett på plass Comfort-panelet.



Tilkoplinger

LUFTUTLØP FOR SUGEVERSJON

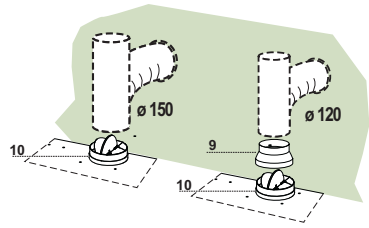
For installasjon av kjøkkenviften i sugeversjon må du kople kjøkkenviften til utløpsrøret med et rør eller en slange med en diameter på 150 eller 120 mm (etter eget valg).

Tilkopling av rør med en diameter på 150 mm

- Før flensen med en diameter på 150 mm **10** inn på utløpet fra kjøkkenviftens hoveddel.
- Fest røret med egnete slangeklemmer. Nødvendig materiale følger ikke med.

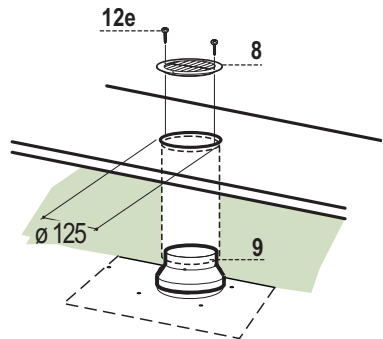
Tilkopling av rør med en diameter på 120 mm

- For tilkopling av rør med en diameter på 120 mm må du føre inn reduksjonsflensen **9** på flensen med en diameter på 150 mm som du allerede har montert.
- Fest røret med egnete slangeklemmer. Nødvendig materiale følger ikke med.
- I begge tilfellene må du fjerne eventuelle aktive kullfiltre.



LUFTUTLØP FOR FILTRERINGSVERSJON

- Bor et hull med en diameter på 125 mm i hyllen som ev. er montert over kjøkkenviften.
- Før reduksjonsflensen **9** inn på utløpet fra kjøkkenviftens hoveddel.
- Kople flensen til utløpshullet på hyllen over kjøkkenviften med et rør eller en slange med en diameter på 120 mm.
- Fest røret med egnede slangeklemmer. Nødvendig materiale følger ikke med.
- Fest retningsristen **8** på utløpet med de to skruene **12e** (2,9 x 9,5) (følger med).
- Kontroller at de aktive kullfiltrene er montert.

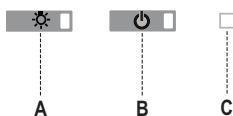


ELEKTRISK TILKOBLING

- Fest panseret til strømmettet imellem en bryter i bipolar-kontakt dekning på minst 3 mm.

BRUK

Kontrollpanel



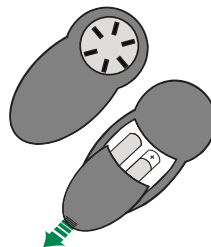
Knapp	Funksjon	Display
A	Belysningen slås på/av.	På/av
B	Når det trykkes raskt på knappen, slås motoren på/av. Oppstartshastigheten er den siste angitte hastigheten (unntak: intensiv hastighet og 24H-funksjon).	På/av
	Når knappen holdes inne i ca. 2 sekunder, tilbakestilles filteralarmen (se avsnittet Vedlikehold).	
	Hvis du holder knappen inne i ca. 4 sekunder når både motoren og lyset er slått av, aktiveres/deaktiveres alarmen for de aktive kullfiltrene (se avsnittet Vedlikehold).	

LED C	
Uten å blinke	Signaliserer at de metalliske fettfiltrene er mettet og må vaskes. Alarmsignalet avgis etter at kjøkkenviften har vært i drift i 100 timer. (Tilbakestilling: Se avsnittet Vedlikehold.)
Blinker	Signaliserer at det aktive kullfilteret er mettet og må skiftes (når denne alarmen er aktivert). De metalliske fettfiltrene må også vaskes. Alarmsignalet for mettet kullfilter avgis etter at kjøkkenviften har vært i drift i 200 timer. (Aktivering og tilbakestilling: Se avsnittet Vedlikehold.)

FJERNKONTROLL

Dette apparatet kan styres med en fjernkontroll med alkaliske sink-kull batterier på 1,5 V av standardtypen LR03-AAA (følger ikke med).

- Ikke plasser fjernkontrollen i nærheten av varmekilder.
- Ikke kast batteriene i naturen, men kasser dem i de dertil bestemte beholderne.



Kontrollpanel

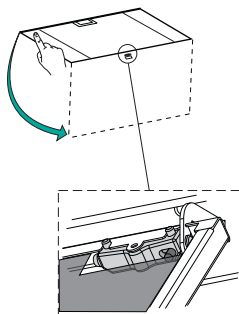


Knapp	Funksjon	Display
	Slår motoren på/av.	LED-lampen på motorknappen (kontrollpanelet) tennes og slukkes når motoren slås på og av.
	Øker motorens hastighet	-
	Reduserer motorens hastighet	-
	INTENSIV - Aktiverer den intensive hastigheten fra hvilken som helst hastighet. Funksjonen deaktiveres ved å trykke på knappen igjen eller slå av motoren. - Den intensive hastigheten er aktiv i 10 minutter. Etter 10 minutter går systemet automatisk tilbake til forrige angitte hastighet. - Kan bare aktiveres når Forsinkelse eller 24H ikke er aktiv.	LED-lampen på motorknappen (kontrollpanelet) blinker 1 gang i sekundet.
	Når det trykkes raskt på knappen Forsinkelse: - Aktiverer og deaktiverer fullstendig stans av viften (motor + lys) etter 30 minutter: Du deaktiverer Forsinkelse ved å trykke på den samme knappen igjen eller slå av motoren. - Kan bare aktiveres når Intensiv eller 24H ikke er aktiv.	LED-lampen på motorknappen (kontrollpanelet) blinker hvert 0,5 sekund.
	Når knappen 24H holdes inne i 2 sekunder: - Kan bare aktiveres når Intensiv eller Forsinkelse ikke er aktiv. - Aktiverer eller deaktiverer funksjonen 24H i 10 minutter hver time i 24 timer. Deaktiveres når tidsintervallet er passert. Du deaktiverer funksjonen 24H ved å trykke på den samme knappen igjen eller slå på/av motoren.	LED-lampen på motorknappen (kontrollpanelet) blinker hvert 2. sekund.
	Slå belsningen til viften på/av.	-

VEDLIKEHOLD

Rengjøring av Confort Panel

- Trekk i Confort Panel for å åpne det.
- Hekt panelet av kjøkkenviftens hoveddel ved å la festestiftens spake gli.
- Confort Panel skal ikke vaskes i oppvaskmaskinen.
- Rengjør det utvendig med en fuktig klut og flytende nøytralt vaskemiddel.
- Rengjør det også innvendig med en fuktig klut og nøytralt vaskemiddel. Ikke bruk våte kluter eller svamper, heller ikke vannstråler. Ikke bruk slipemidler.
- Når rengjøringen er utført må du hekte panelet tilbake på kjøkkenviftens hoveddel og lukke det igjen.



Metalliske fettfiltre

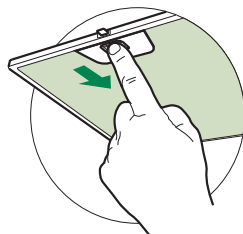
Filtrene kan også vaskes i oppvaskmaskin. De må vaskes når filteralarmens LED-lampe (C) tennes uten å blinke, eller ca. hver andre måned eller oftere (avhengig av bruksforholdene).

Tilbakestilling av alarmsignal

- Slå av motoren, og trykk på knappen **B** i 2 sekunder til filteralarmens LED-lampe (C) slukkes.

Rengjøring av filtre

- Åpne Comfort-panelet.
- Fjern ett filter om gangen ved å skyve dem mot baksiden av enheten og samtidig trekke dem nedover.
- Vask filtrene. Pass på å ikke bøye dem, og tørk dem før du setter dem tilbake.
- Sett på plass filtrene. Pass på at håndtaket vender mot den synlige utsiden.
- Lukk Comfort-panelet igjen.



Aktive kullfiltre (filtreringsversjon)

Dette filteret kan ikke vaskes eller brukes på nytt. Det skal byttes ut når filteralarmens LED-lampe (C) tennes, eller minst hver 4. måned.

Aktivering av alarmsignal

- For kjøkkenviften i filtreringsversjon skal alarmsignalet for mettede filtre aktiveres når kjøkkenviften installeres eller senere.
- Trykk på **på/av-knappen til motoren (B)** på tastaturet i **4 sekunder** når motoren er stanset og lyset er slått av. Følgende vises:
 - LED-lampen (C) blinker 2 ganger – Alarmsignalet for mettet aktivt kullfilter er **AKTIVERT**.
 - LED-lampen (C) blinker 1 gang – Alarmsignalet for mettet aktivt kullfilter er **DEAKTIVERT**.

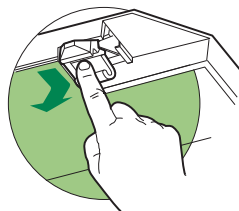
BYTTE DET AKTIVE KULLFILTERET

Tilbakestilling av alarmsignal

- Slå av motoren, og trykk på knappen **B** i 2 sekunder til filteralarmens LED-lampe (C) slukkes.

Bytte filter

- Åpne Comfort-panelet.
- Ta ut de metalliske fettfiltrene.
- Fjern det mettede aktive kullfilteret som vist på figuren.
- Hekt det nye filteret på festepunktet.
- Sett på plass de metalliske fettfiltrene.
- Lukk Comfort-panelet igjen.

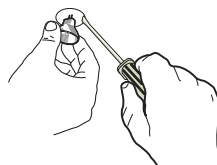


Belysning

BYTTE AV LYSPÆRENE

Halogenpærer på 20 W

- Ta lyspæren ut fra støtten.
- Bytt lyspæren ut med en av samme type. Pass på at du fører de to pluggene korrekt inn i støttens sete.



CE