



Spiskåpa 622-16

Kjøkkenhette 622-16

SV Bruksanvisning

Säkerhetsföreskrifter	3
Installation	4
Injustering av luftflöden	6
Användning	8
Service och garanti	10

NO Bruksanvisning

Sikkerhetsforskrifter	11
Installasjon	12
Tilpasning av luftstrømmen	14
Bruk	16
Service og garanti	18

Läs noga igenom denna bruks- och monteringsanvisning, i synnerhet säkerhetsföreskrifterna, innan du installerar och börjar använda produkten.

Spara bruksanvisningen för senare användning eller till den som eventuellt övertar produkten efter dig.

Gör produkten strömlös innan all form av rengöring och skötsel.

§ Avledning av utblåsningsluften skall utföras i enlighet med föreskrifter utfärdade av berörd myndighet.

§ Utblåsningsluften får inte ledas in i rökkanal som används för avledning av rökgaser från t ex gas- eller braskaminer, ved- eller oljepannor etc.

§ Avståndet mellan spis och produkt måste vara minst 45 cm. Vid gasspis ökas avståndet till 65 cm. Om högre monteringshöjd rekommenderas av gasspisens tillverkare ska hänsyn tas till detta.

§ För att undvika att fara uppstår ska fast installation, utbyte av sladdställ eller annan typ av anslutning utföras av behörig fackman.

§ Att flambra under produkten är inte tillåtet.

§ Tillräckligt med luft måste tillföras rummet när produkten används samtidigt med produkter som använder annan energi än el-energi, t ex gasspis, gas- eller braskaminer, ved- eller oljepannor etc.

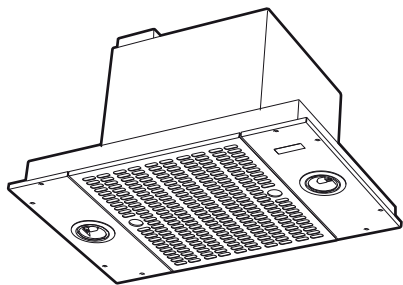
§ Produkten kan användas av barn från 8 år och personer med nedsatt mental, sensorisk eller fysisk förmåga, eller brist på erfarenhet och kunskap, om de informeras om hur produkten är avsedd att användas.

§ Barn skall inte leka med produkten. Rengöring och underhåll av produkten skall inte utföras av barn utan tillsyn.

§ Åtkomliga delar av produkten kan bli heta i samband med matlagning.

§ Risken för brandspridning ökar om inte rengöring sker så ofta som anges.

Spiskåpan är avsedd för frihängande montering. Den har transformator för reglering av centralfläkt samt möjligheter till våtrumsventilation. Spiskåpan är försedd med elektronisk styrning, motordrivet spjäll, halogenbelysning och metalltrådsfilter. Installation, användning, skötsel, underhåll mm framgår av denna anvisning.



TEKNISKA UPPGIFTER

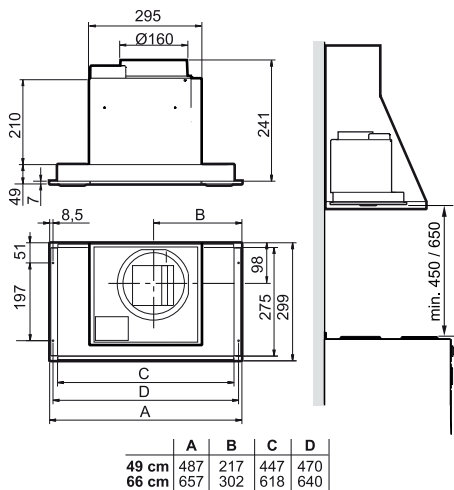


Fig. 1

Mått	se Fig. 1
Elektrisk anslutning	230 V ~ med skyddsjord.
Belysning	Halogen 12 V 20 W, sockel G4

Max anslutningseffekt för styrledare	300 W vid 230 V~
Utgående spänning från transformator	60, 80, 100, 130, 145 och 180 V. Vid leverans är 80 och 130 V inkopplad.

INSTALLATION

Monteringsdetaljer, skruvar för uppfästning mm levereras med spiskåpan.

Elektrisk installation med snabbkoppling

Både centralfläkt och spiskåpa är försedda med styrledare och snabbkopplingsdon. Spiskåpan är också försedd med sladd och jordad stickkontakt för anslutning till jordat vägguttag, 10A/230V.

För elektrisk installation med förlängningskabel, se anvisningar som följer med denna.

Obs!

Spiskåpan är försedd med elektronisk motorstyrning som efter inkoppling utför en automatisk självtest i cirka 10 sekunder. Under den tiden får manöverpanelen inte användas.

Fast anslutning utan förlängningskabel och snabbkopplingsdon.

Ta bort snabbkopplingsdonet och stickkontakten. Anslut spiskåpan och centralfläkten i en kopplingsbox.

Fast installation eller utbyte av sladdställ måste utföras av behörig fackman. Spiskåpan måste föregås av en allpolig brytare.

Montering

Ta bort filter, Fig. 9.
Inbyggnadsmåttet för spiskåpan är 450 x 287 mm för bredd 49 cm, alternativ 620 x 287 mm för bredd 66 cm.

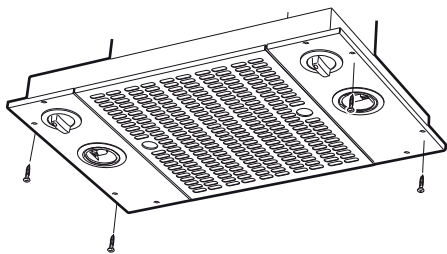


Fig. 2

Spiskåpan skruvas fast med 4 st skruvar,
Fig. 2

Anslutning till frånluftkanal

Anslut spiskåpan med rör eller slang $\varnothing 160$ mm. Är anslutningen $\varnothing 125$ mm måste reduceringsstos användas.

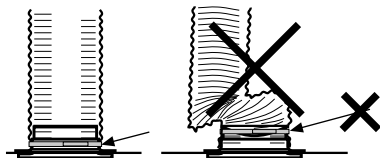


Fig. 3

Obs!

Vid montering med anslutningsslang, måste slangen monteras sträckt närmast anslutningen, Fig. 3.

ÄNDRING AV SPÄNNING I TRANSFORMATORN

Utgående spänning för lägsta hastighet kan ändras till 80 V genom omprogrammering via strömbrytaren. (Kontakta kundtjänst.)

SPJÄLLINSTÄLLNING

Justering av luftflöden görs med hjälp av spjället. Spjället blir åtkomligt för justering genom att ta bort filtret.

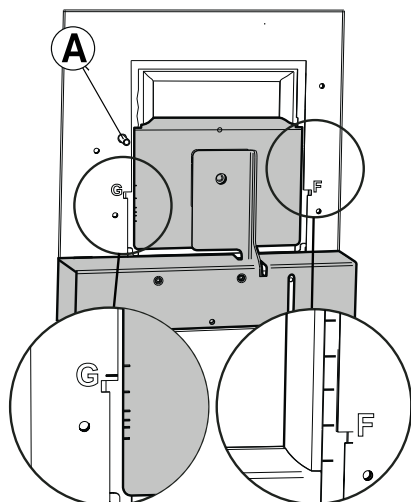


Fig. 4

Mätuttag

Mättrycket P_m mäts i mätuttaget, Fig. 4A. Med hjälp av mättrycket P_m och spjällets position kan luftmängden avläsas i injusteringsdiagram, där F1-F6 är forcerad ventilation och G1-G6 är grundventilation.

Om luftmängden måste förändras, läs av en ny spjällinställning från diagram och justera därefter spjällets position enligt nedanstående beskrivning.

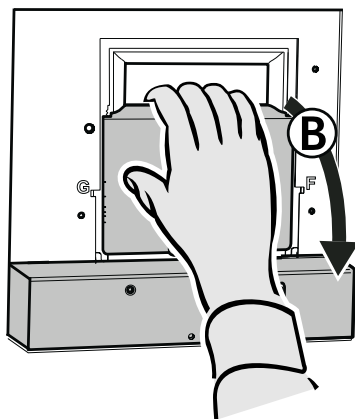


Fig. 5

Injustering av forcerad ventilation

Öppna spjällluckan, Fig. 5B.

Obs!

Hantera spjället försiktigt!

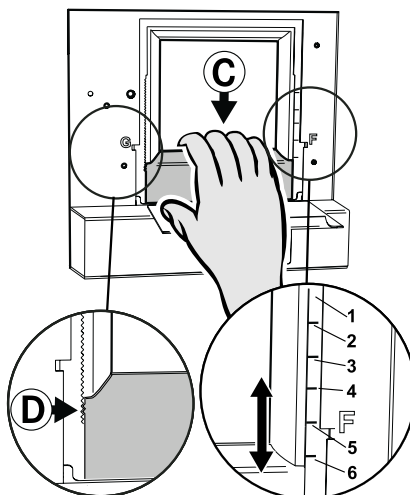


Fig. 6

Lossa forceringsluckan, Fig. 6C, genom att lyfta den från låstaggarna, Fig. 6D.

Obs!

Hantera forceringsluckan försiktigt, var noga med att inte bocka den.

För luckan till önskat läge. Markeringar för forceringsluckans läge, F1–F6, motsvarar värdena i diagrammet Forcerad ventilation, se sidan 19.

Tryck fast forceringsluckan i låsningen, se till att det fastnar ordentligt.

Mät trycket Pm och kontrollera att önskat forceringsflöde erhålls. (Se diagram, sidan 19.)

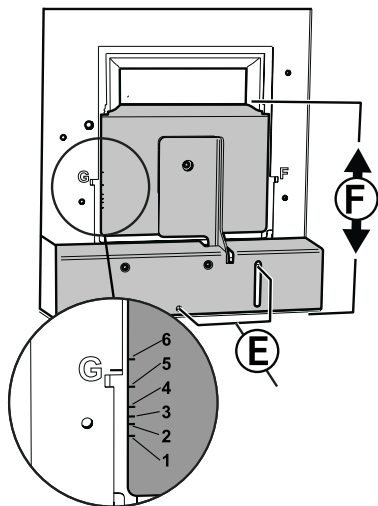


Fig. 7

Injustering av grundventilation

Justera grundventilationen med stängd spjällucka. Lossa skruvarna, Fig. 7E.

För spjälluckan, Fig. 7F, i önskat läge.

Obs!

Hantera spjället försiktigt.

Markeringarna för spjälluckans läge, G1 – G6, motsvarar värdena i diagrammet Grundventilation, se sidan 20.

Lås fast spjälluckan med skruvarna, Fig. 7E.

Mät trycket Pm och kontrollera att önskat grundflöde erhålls. (Se diagram, sidan 20.)

FUNKTION STRÖMBRYTARE

Centralfläkten går alltid på grundläge för allmän- och våtrumsventilation.

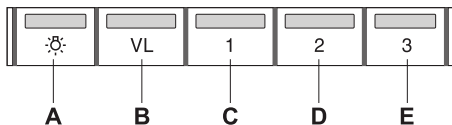


Fig. 8

- A. Belysning. Tryck en gång för arbetsbelysning. Tryck ytterligare en gång för grundbelysning.
- B. Ökad allmän- och våtrumsventilation. Centralfläkten går på högsta hastighet. Återgår till grundventilation efter 60 minuter.

- C. Öppet spjäll. Hastighet 1 på fläktmotor.
- D. Öppet spjäll. Hastighet 2 på fläktmotor.
- E. Öppet spjäll. Hastighet 3 på fläktmotor.

Spjället stängs automatiskt efter 60 minuter och central-fläkten återgår till grundläge. Man kan även återgå till grundläge genom att trycka in aktiv knapp ytterligare en gång.

Låt gärna spjället vara öppet en stund före och efter matlagning för att hindra att osprids i rummet.

SKÖTSEL OCH UNDERHÅLL

Rengöring

Spiskåpan torkas av med våt trasa och diskmedel. Filtret ska rengöras ca 2 gånger per månad vid normal användning.

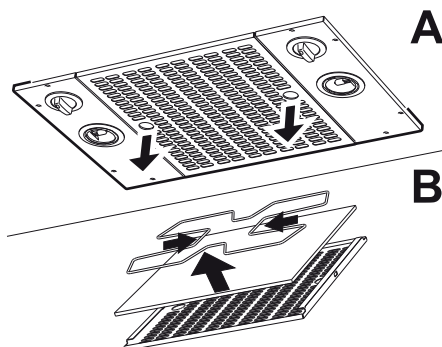


Fig. 9

Ta bort filterkassetten genom att med hjälp av de runda hålen i filterplåten dra kassetten rakt ned, Fig. 9. Hantera filter försiktigt, var noga med att inte bocka dem.

Blötlägg filtret i varmt vatten blandat med diskmedel. Filtret kan även diskas i maskin. Tag isär filtret och avlägsna filterduken genom att klämma ihop trådbygeln, Fig. 9B.

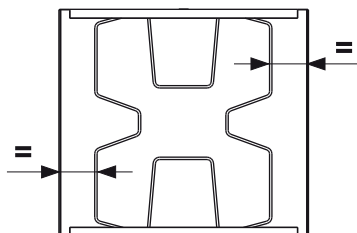


Fig. 10

Om filterduken lossats, se till att trådbygeln placeras i ett centrerat läge på filtret vid återmontering, Fig. 10.

Sätt tillbaka fettfilter efter rengöring, se till att de snäpper fast ordentligt.

BYTE AV LAMPA

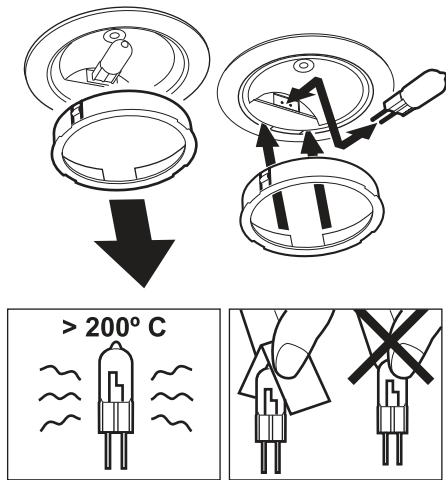


Fig. 11

Obs!

Risk för brännskador.

Bryt strömmen till belysningen vid lampbyte!

Lampglaset lossas genom att dra metallringen rakt ned, Fig. 11. Lampan är nu åtkomlig för byte. Undvik direktkontakt med lampan.

Kontrollera att säkringen är hel. Prova alla funktioner för att säkerställa vad som inte fungerar.

**Kontakta RØROS Metall
tel. 7240 9400**

De kan hjälpa till att åtgärda felet eller anvisa till närmaste servicefirma för snabb och bra service.

Produkten omfattas av gällande garantibestämmelser.

**EMBALLAGE- OCH
PRODUKTÅTERVINNING**

Emballaget ska lämnas in på närmaste miljöstation för återvinning.



Symbolen anger att produkten inte får hanteras som hushållsavfall. Den skall i stället lämnas in på uppsamlingsplats för återvinning av el- och elektro-

nikkomponenter. Genom att säkerställa att produkten hanteras på rätt sätt bidrar du till att förebygga eventuellt negativa miljö- och hälsoeffekter som kan uppstå om produkten kasseras som vanligt avfall. För ytterligare upplysningar om återvinning bör du kontakta lokala myndigheter, sophämtningstjänst eller affären där du köpte varan.

Les nøye gjennom denne bruks- og monteringsveiledningen og spesielt sikkerhetsforskriftene før du installerer og begynner å bruke produktet.

Lagre bruksveiledningen for senere bruk eller til den som eventuelt overtar produktet etter deg.

Gjør produktet strømløst før all form for rengjøring og pleie.

§ Avledning av utblåsningsluften må utføres i samsvar med gjeldende offentlige forskrifter.

§ Utblåsningsluften kan ikke ledes inn i røykkanaler som blir brukt til å avlede røykgasser fra f.eks. gasskaminer, peiser, vedovner, oljekjeler, osv.

§ Det må være minst 45 cm mellom komfyren og produktet. Er det en gasskomfyr, må avstanden økes til 65 cm. Hvis produsenten av gasskomfyren anbefaler en høyere monteringshøyde, må du ta hensyn til dette.

§ For å unngå at det oppstår fare skal fast installasjon, utskifting av kabel eller annen type tilkobling utføres av en fagperson.

§ Det er ikke tillatt å flambere under produktet.

§ Rommet må ha tilstrekkelig lufttilførsel når produktet er i bruk samtidig med produkter som bruker annen energi enn strøm, f.eks. gasskomfyrer, gasskaminer, peiser, vedovner, oljekjeler osv.

§ Produktet kan brukes av barn fra åtte år og personer med nedsatt mental, sensorisk eller fysisk evne eller som mangler erfaring og kunnskap hvis de informeres om hvordan produktet er tenkt å bli brukt.

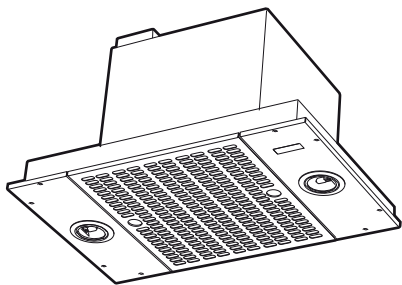
§ Barn skal ikke leke med produktet. Rengjøring og vedlikehold av produktet skal ikke utføres av barn uten tilsyn.

§ Lett tilgjengelige deler av produktet kan bli varme i forbindelse med matlagning.

§ Faren for brannspredning øker hvis ikke produktet blir rengjort så ofte som angitt.

NO INSTALLASJON

Kjøkkenheten er laget for fritthengende montering. Den har en transformator for regulering av sentralventilatoren samt mulighet for våtromsventilasjon. Kjøkkenheten er utstyrt med elektronisk styring, motordrevet spjeld, halogenbelysning og metallrådfilter. Installasjon, pleie, vedlikehold osv. står forklart i denne bruksanvisningen.



TEKNISKE DATA

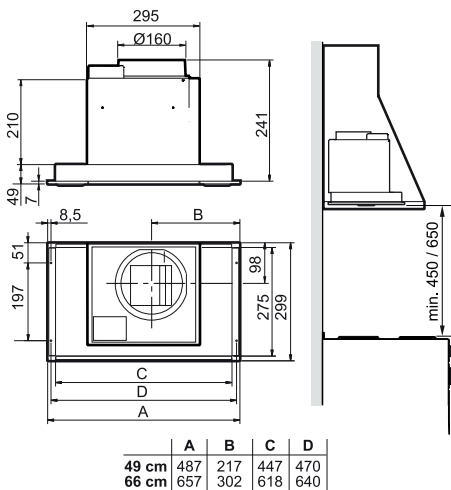


Fig. 1

Mål	se Fig. 1
Elektrisk tilkobling	230 V – med vernejording
Belysning	Halogen 12 V 20 W, sokkel G4

Maks. tilslutningseffekt for hovedledning 300 W ved 230 V~

Utgangsspenning fra transformator 60, 80, 100, 130, 145 og 180 V.
Ved levering er 80 og 130 V slått på.

INSTALLASJON

Monteringsdetaljer, festeskruer, mm. leveres sammen med kjøkkenheten.

Elektrisk installasjon med hurtigkobling

Både sentralvifte og kjøkkenhette er utstyrt med hovedledning og hurtigkobling. Kjøkkenheten er også utstyrt med ledning og jordet støpsel for tilkobling til jordet stikkontakt, 10 A / 230 V.

For elektrisk installasjon med skjøteledning se anvisninger som følger med denne.

Obs!

Kjøkkenheten er utstyrt med elektronisk motorstyring som etter tilkobling utfører en automatisk selvtest i ca. 10 sekunder. Ikke bruk kontrollpanelet mens dette pågår.

Fast installasjon uten skjøteledning og hurtigkobling.

Fjern hurtigkoblingen og støpselet. Koble til kjøkkenheten og sentralventilatoren i en koblingsboks.

Fast installasjon eller utskifting av kabel skal utføres av fagperson. Kjøkkenheten skal være utstyrt med en allpolet bryter.

Montering

Ta ut filter, Fig. 9.

Innbyggingsmålene for kjøkkenheten er 450 x 287 mm for bredde på 49 cm, alternativt 620 x 287 mm for bredde på 66 cm.

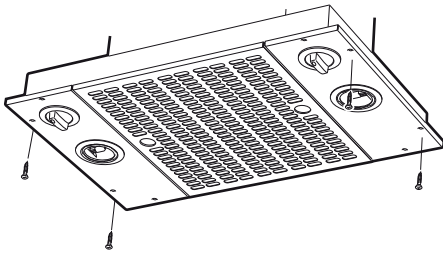


Fig. 2

Kjøkkenhetten skrues fast med 4 skruer, Fig. 2

Tilkobling til avtrekkskanal.

Koble til kjøkkenhetten med rør eller slange Ø 160 mm. Bruk en reduksjonshylsekobling hvis koblingen er Ø 125.

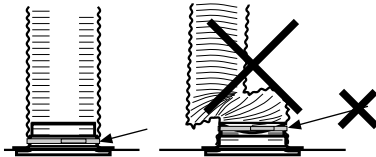


Fig. 3

Obs!

Ved montering av fleksibel kanal, må denne være rett nærmest stussen, Fig. 3.

ENDRING AV SPENNING I TRANSFORMATOREN

Utgangsspenning for laveste hastighet kan endres til 80 V gjennom omprogrammering via strømbryteren. (Kontakt kundeservice.)

SPJELDINNSTILLING

Luftstrømmen tilpasses ved hjelp av spjeldet. Løsne filteret for å få tilgang til spjeldet.

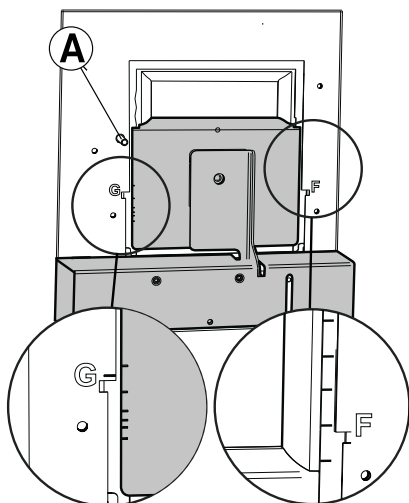


Fig. 4

Måleuttak

Trykket Pm måles i måleuttaket, Fig. 4A. Ved hjelp av målt trykk Pm og spjeldets posisjon kan luftmengden avleses i tilpassingsdiagram, der F1-F6 er forceret ventilasjon og G1-G6 er grunnventilasjon. Hvis det er nødvendig å endre luftmengden, foretas en ny spjeldinnstilling med utgangspunkt i diagrammet som forklart nedenfor.

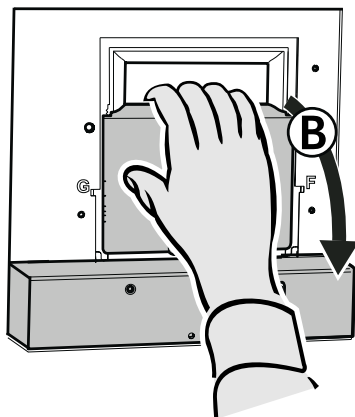


Fig. 5

Tilpassing av forceret ventilasjon

Åpne spjeldluken, Fig. 5B.

Obs!

Hånder spjeldet forsiktig!

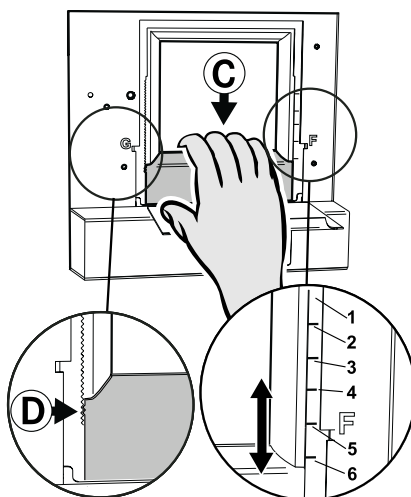


Fig. 6

Løsne forseringsluken, Fig. 6C, ved å løfte den fra låsehakene, Fig. 6D.

Obs!

Vær forsiktig med forseringsluken og pass på at den ikke blir bøyd.

Før luken til ønsket stilling. Markeringene for forseringslukens stilling F1–F6 tilsvarer verdiene i diagrammet Forceret ventilasjon, se side 19.

Trykk fast forseringsluken i låsingen, pass på at den sitter godt fast.

Mål trykket Pm og kontroller at ønsket forceret ventilasjon er oppnådd. (Se diagram, side 19.)

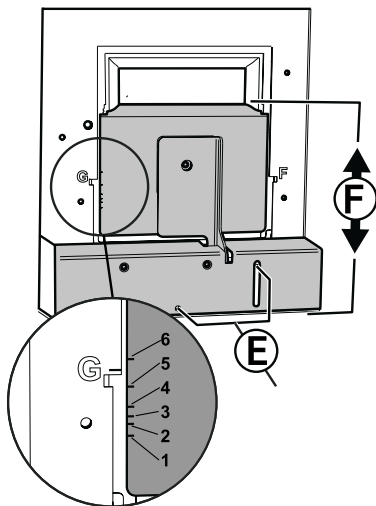


Fig. 7

Tilpasning av grunnventilasjon

Juster grunnventilasjonen med spjeldet stengt. Løsne skruene, Fig. 7E.

Plasser spjeldluken, Fig. 7F, i ønsket stilling.

Obs!

Håndter spjeldet forsiktig.

Markeringene for spjeldlukens stilling G1–G6 tilsvarer verdiene i diagrammet Grunnventilasjon, se side 20.

Fest spjeldet med skruene, Fig. 7E.

Mål trykket Pm og kontroller at ønsket grunnventilasjon er oppnådd. (Se diagram, side 20.)

FUNKSJON STRØMBRYTERE

Sentralventilatoren går alltid i grunnmodus for generell- og våtromsventilasjon.

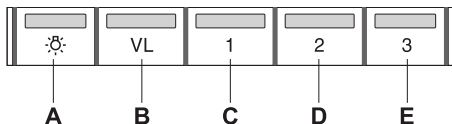


Fig. 8

- A. Belysning. Trykk én gang for arbeidslys. Trykk én gang til for grunnbelysning.
- B. Økt generell- og våtromsventilasjon. Sentralventilatoren går på høyeste hastighet. Går tilbake til grunnventilasjon etter 60 minutter.
- C. Åpent spjeld. Hastighet 1 for ventilatormotoren.
- D. Åpent spjeld. Hastighet 2 for ventilatormotoren.
- E. Åpent spjeld. Hastighet 3 for ventilatormotoren.

Spjeldet stenges automatisk etter 60 minutter, og sentralventilatoren går tilbake til grunnposisjon. Man kan også gå tilbake til grunnmodus ved å trykke på den aktive knappen én gang til.

La gjerne spjeldet stå åpent en stund før og etter matlaging for å forhindre at osen sprer seg i rommet.

PLEIE OG VEDLIKEHOLD**Rengjøring**

Kjøkkenheten tørkes av med en fuktig klut og oppvaskmiddel. Filteret skal rengjøres ca 2 ganger per måned ved normal bruk.

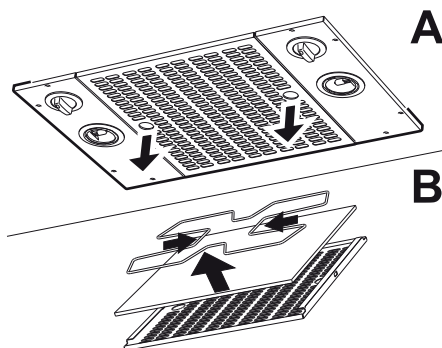


Fig. 9

Ta ut filterkassetten ved å holde i de runde hullene i filterplaten og dra kassetten rett ned, Fig. 9. Behandle filtrene forsiktig, vær nøye med å ikke bøye dem.

Legg filteret i varmt vann blandet med oppvaskmiddel. Filteret kan også vaskes i oppvaskmaskin. Demonter filteret og ta ut filterduken ved å klemme sammen trådbøylen, Fig. 9B.

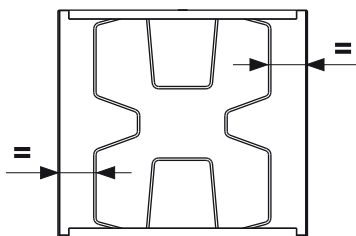


Fig. 10

Sørg for at trådbøylen er sentrert på filteret når filterduken skal legges tilbake, Fig. 10. Sett fettfilteret tilbake etter rengjøring og pass på at det knepper på plass.

BYTTE AV LAMPE

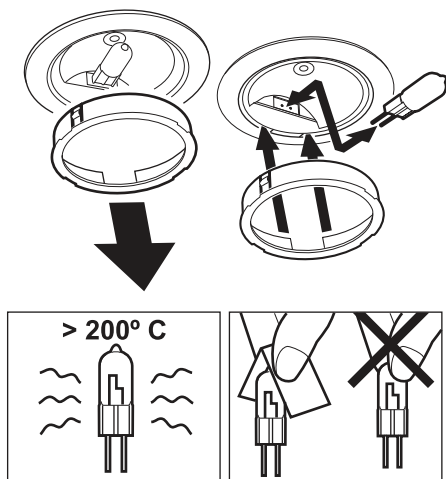


Fig. 11

Obs!

Fare for brannskader.

Slå av strømtilførselen til belysningen ved bytte av lamper!

Løsne lampeglasset ved å dra metallringen rett ned, Fig. 11. Lampen er nå tilgjengelig for bytte. Unngå direkte berøring med lyspæren.

Kontroller at sikringen er hel. Prøv alle funksjoner for å finne ut hva som ikke fungerer.

Kontakt RØROS Metall

tlf. 72 40 94 00

De kan hjelpe til med å reparere feilen eller henvise til nærmeste servicefirma for rask og god service.

Produktet er omfattet av gjeldende garantibestemmelser.

**EMBALLASJE- OG
PRODUKTGJENVINNING**

Emballasjen skal leveres på nærmeste miljøstasjon for gjenvinning.



Symbolet angir at produktet ikke skal kastes sammen med husholdningsavfallet. Det skal i stedet leveres til et oppsamlingssted for gjenvinning av

elektriske og elektroniske komponenter. Ved å sørge for at produktet blir behandlet på riktig måte, bidrar du til å forebygge eventuelle skadelige miljø- og helseeffekter som kan oppstå når produktet kastes som vanlig avfall. Kontakt lokale myndigheter, renovasjonsetaten eller butikken der du kjøpte varen for ytterligere opplysninger.

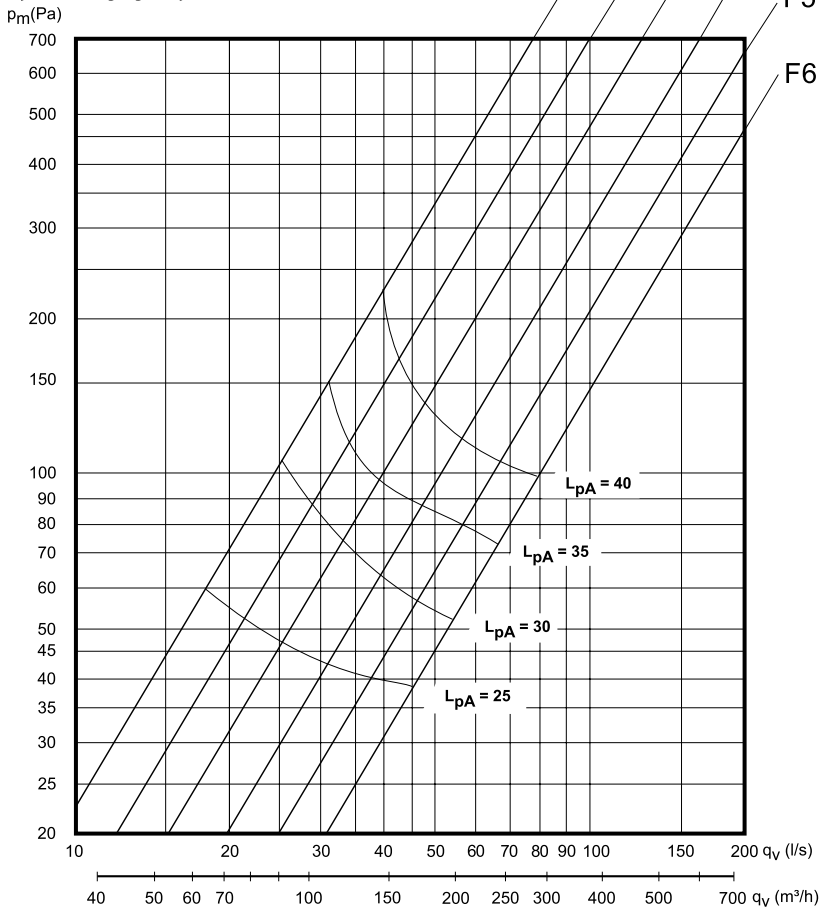
**FORCERINGSFLÖDE
FORCERET VENTILATION**

**TEHOSTETTU TUULETUS
FORCERET VENTILASJON**

Injusteringsdiagram
Indreguleringsdiagram

Säätökaavio
Tilpasningsdiagram

Tryck i mätuttag. Paine mittausliittimessä.
Tryk i måleudgang. Trykk i måleuttak.



L_pW = Den A-vägda ljudeffektnivån relativt 1 pW
Relativt A-veid lydeffektnivå 1 pW

A-painotettu äänentasapaino 1 pW:n suhteen
A vejet lydtryksniveau relativt 1 pW

L_pA = Den A-vägda ljudtrycksnivån vid 10 m² Sabin
A-veid lydtrykknivå ved 10 m² Sabin

A-painotettu äänentasapaino 10 m² Sabin
A vejet lydtryksniveau ved 10 m² Sabin

Fig. 12

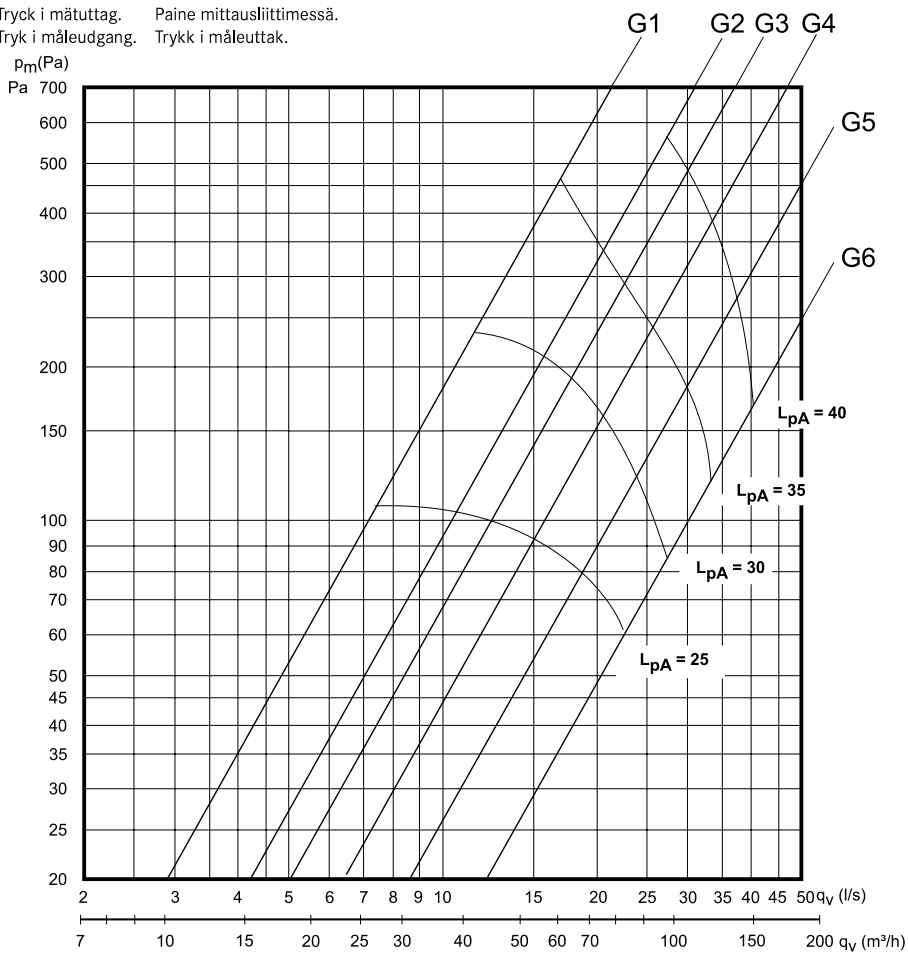
GRUNDFLÖDE
GRUNDVENTILATION

Injusteringsdiagram
Indreguleringsdiagram

PERUSTUULETUS
GRUNNVENTILASJON

Säätökaavio
Tilpasningsdiagram

Tryck i mätuttag. Paine mittausliittimessä.
Tryk i måleudgang. Trykk i måleuttak.



L_p^W = Den A-vägda ljudeffektnivån relativt 1 pW
Relativt A-veid lydeffektnivå 1 pW

A-painotettu äänentasapaino 1 pW:n suhteen
A vejet lydtryksniveau relativt 1 pW

L_p^A = Den A-vägda ljudtrycksnivån vid 10 m² Sabin
A-veid lydtrykknivå ved 10 m² Sabin

A-painotettu äänentasapaino 10 m² Sabin
A vejet lydtryksniveau ved 10 m² Sabin

Fig. 13

FORCERINGSFLÖDE
FORCERET VENTILATION
 Dimensioneringsdiagram

TEHOSTETTU TUULETUS
FORCERET VENTILASJON
 Mitoituskaavio

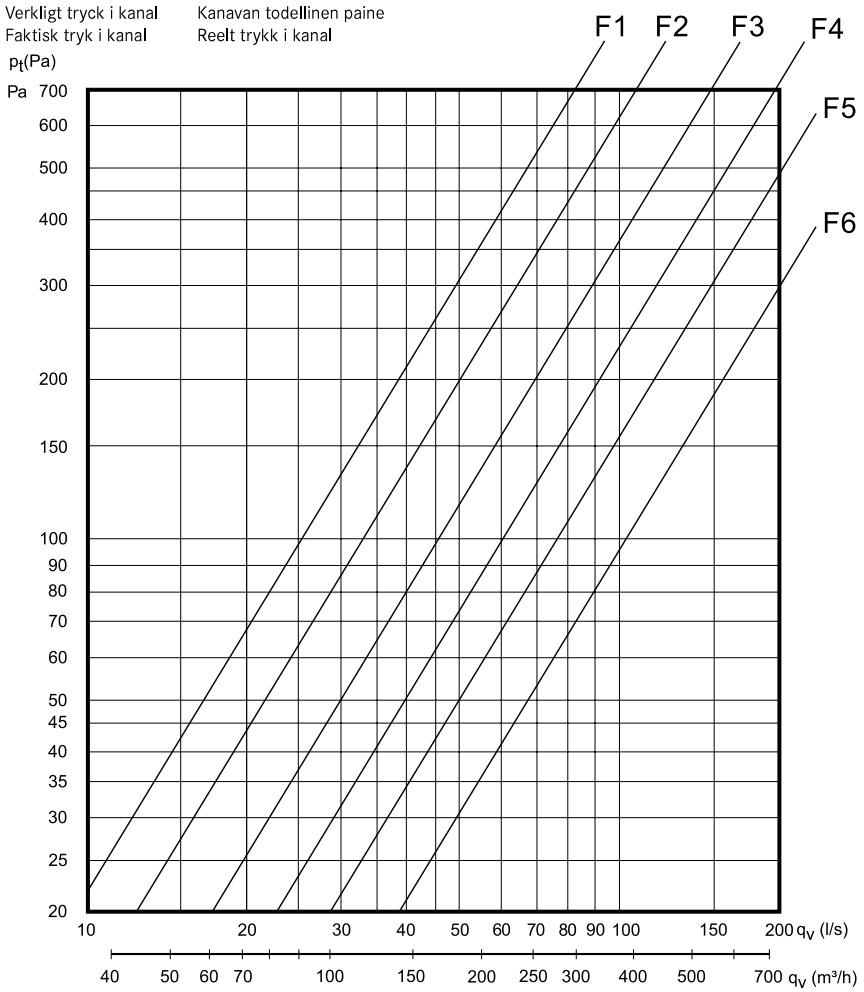


Fig. 14

GRUNDFLÖDE
GRUNDVENTILATION
Dimensioneringsdiagram

PERUSTUULETUS
GRUNNVENTILASJON
Mitoituskaavio

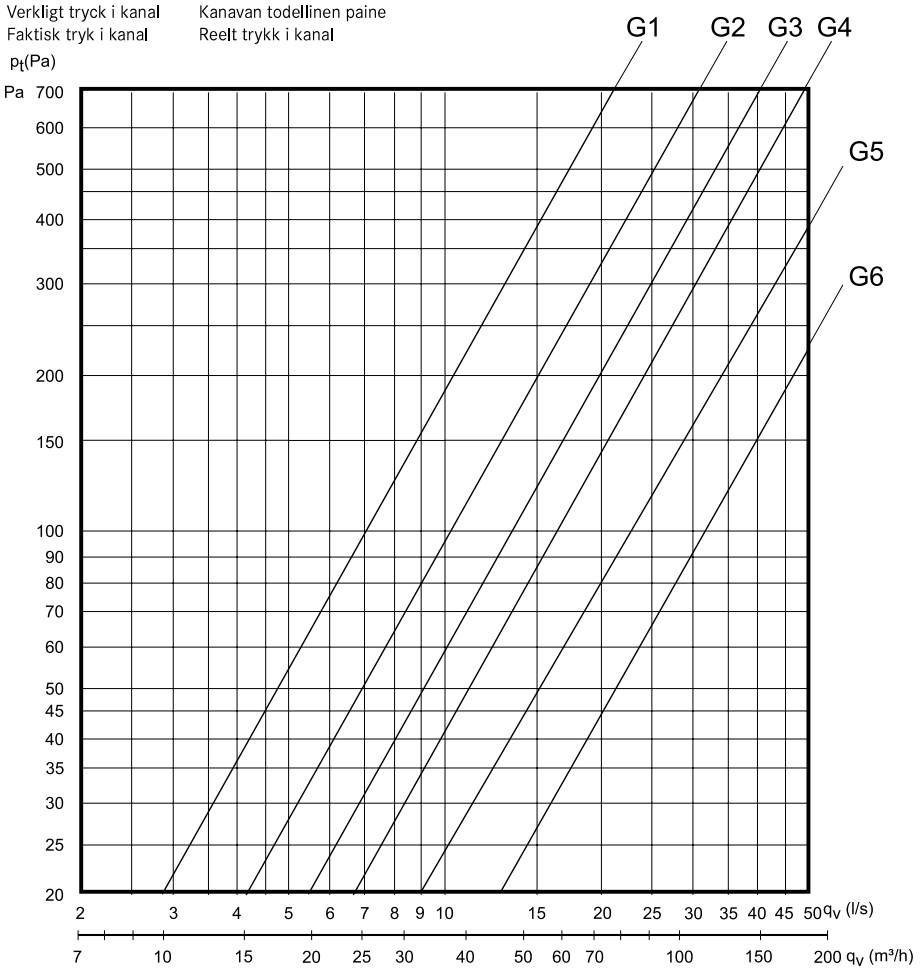


Fig. 15

