

## TEKNISKE SPESIFIKASJONER

Modell		Crystall I 140	
Volt		220–240 V 50 Hz	
M O T O R	Effekt (W)	1	140
		2	195
		3	2 x 125
	Kapasitet (m <sup>3</sup> /h)	1	330
		2	440
		3	550
Lampe		2 x 28 W halogen	
Antall motorer		2	
Beskyttelsesklasse		Klasse I	
Isolasjonsklasse		F	

12071-05 www.roros.no

**R RØROS**  
METALL AS

Stamphusvein 11, NO-7374 Røros  
Tlf. + 47 72 40 94 00  
Fax. + 47 72 40 94 01  
E-mail: [service@rorosmetall.no](mailto:service@rorosmetall.no)  
[www.rorosmetall.no](http://www.rorosmetall.no)

## UTTREKKSVENTILATOR SLIMLINE



Monterings- og bruksanvisning

## CRYSTALL I 140

Bredde 60 eller 80 cm

**R RØROS**  
METALL AS

## Monterings- og bruksanvisning Crystall I 140

Kjøkkenventilatorer Crystall I 140 er beregnet for montering under overskap. Flambering må ikke forekomme under denne enheten og avstanden fra gasstopp til ventilator skal være minimum 65 cm. For elektrisk koketopp kan avstanden være minimum 50 cm.

Avløp for utblåsningsluften må utføres i samsvar med gjeldende forskrifter. Utblåsningsluften må ikke ledes inn i røykkanaler som brukes til avløp for røykgasser fra for eksempel gass-, olje eller vedovn.

For å fungere tilfredsstillende må tilstrekkelig luftmengde tilføres rommet når ventilatoren er i gang. Start gjerne ventilatoren 5 minutter før matlagingen begynner.

Avstand fra elektrisk platetopp til hette skal være min. 50 cm. Ved gasstopper skal avstanden være minst 65 cm.

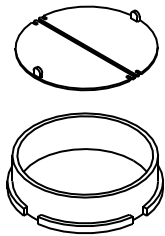


Fig. 1  
Overgang m/spjeld

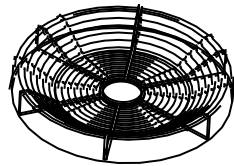


Fig. 2  
Aktivt kullfilter ved bruk av omluft/recirkulasjon

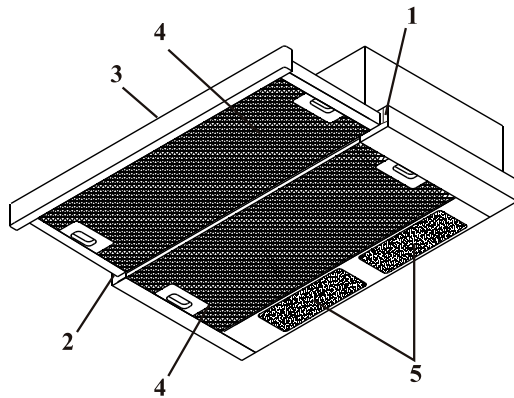


Fig. 3

1. Startbryter
2. Bryter for lampe
3. Uttreksdel
4. Fettfilter
5. Belysning

### Montering

Ventilatoren kan monteres under hyllen i skapet eller i sidene av skapet med de vedlagte festbrakettene, fig. 4. Skru fast plastovergangen med spjeldet og fest den fleksible ventilasjonsslangen på toppen av denne med slangeklemme eller tape.

Pass på at slangen blir trekt helt ut og at den er så rett som mulig før den festes til vegg- eller takventil.

### Elektrisk tilkobling

Ventilatoren leveres med påmontert strømkabel utstyrt med støpsel for jordet strømkontakt. Annen type tilkobling eller bytte av strømkabel må utføres av godkjent elektriker.

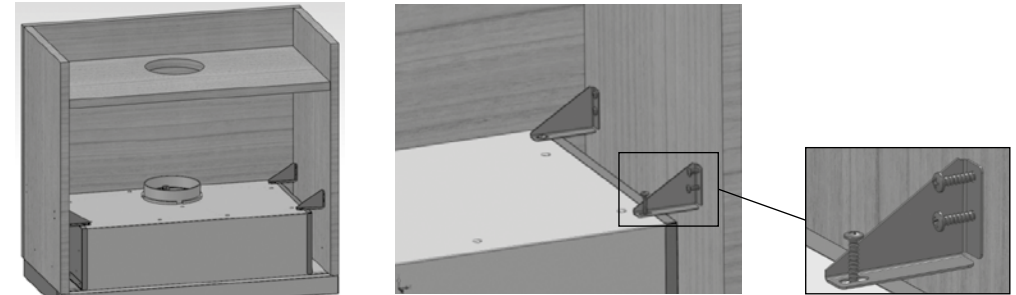


Fig. 4

### Bryterpanel

Trykk på lysbryteren bak uttreksrammen for å tenne lampene.

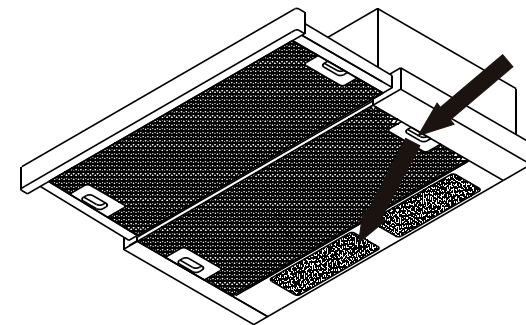
Ventilatoren har 3-trinns bryter. Motorhastigheten reguleres med de 2 bryterne på høyre side bak uttreksrammen. Motoren stopper og lyset slukkes når rammen skyves inn igjen. Bruk trinn 1 for å fjerne restene av matlukten når matlagingen er ferdig.

### Rengjøring

Vask filterene i varmt såpevann eller i oppvaskmaskinen regelmessig. Tørk dem og sett dem på plass igjen. Tørk jevnlig av ventilatoren med fuktig klut.

### Bytte av lyspære

Ventilatoren har 2 stk. 28 W halogen. Trekk ut strømleningen, ta ut aluminiumsfilteret og fjern lampeglaset. Bytt ut den defekte pæren med en av samme styrke.



### Bytte av kullfilter

Kullfilteret bør skiftes hver 6. måned avhengig av hvor ofte enheten er i bruk. Kullfilterene er ikke vaskbare. Filterene løsnes ved å dreie de mot klokken.