

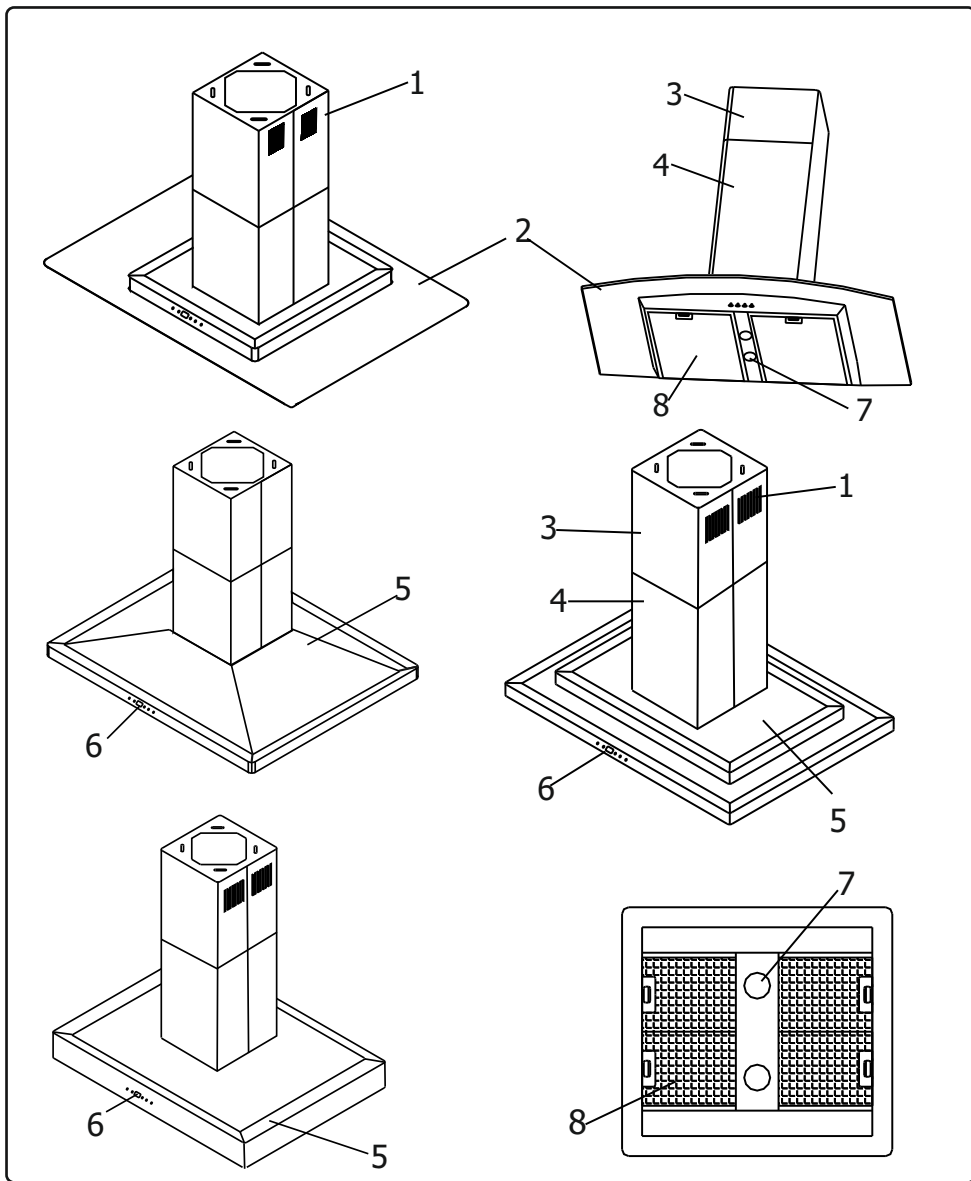
**VENTILATOR**

**TRIO. METIS, INFINITY**



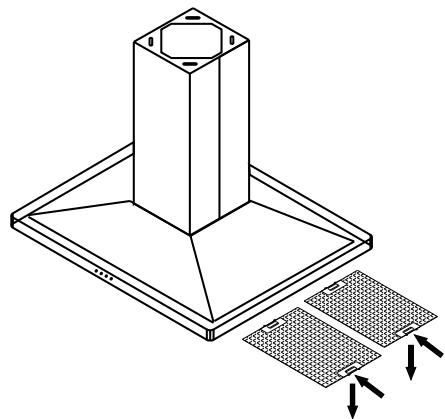
**BRUKSANVISNING**

**MODELL**

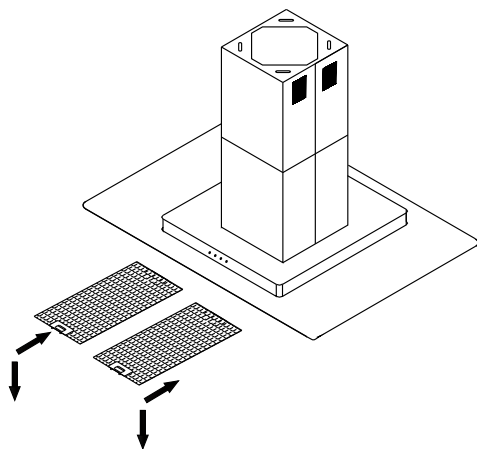


1-Luftutløpsgap  
 2-Glass  
 3-Intern skorstein  
 4-Ekstern skorstein

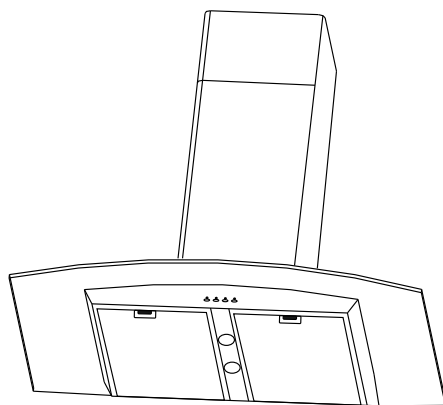
5-Hoveddel  
 6-Kontrollpanel  
 7-Halogenlampe  
 8-Kassettfilter



Figur 14



Figur 15



Figur 16

#### ADVARSLER OG SIKKERHETSFORHOLDSREGLER

- \* All elektrisk installasjon må utføres av en kvalifisert tekniker.
- \* Installasjoner som utføres av ukvalifiserte personer kan føre til lav ytelse, feil i enheten, og ulykker.
- \* Ikke la kablen bli klemt eller sette seg fast under installasjonen. Ikke legg nettkabelen ved siden av komfyrtoppen; kablen kan smelte og forårsake brann.
- \* Ikke koble til enheten før installasjonen er ferdig.
- \* Enheten din har en jordet strømkabel. Kablen må settes inn i en jordet kontakt.
- \* For å kutte strømmen til enheten i nødsituasjoner, må støpselet være på et passende sted der du kan nå det enkelt.
- \* Hvis lampene på enheten har vært slått på i lang tid, ikke rør dem. Lampene kan brenne hendene dine fordi de er varme.
- \* Kjøkkenventilatorer er designet for matlaging i hjemmet. Hvis den brukes til andre formål, kan den svikte og vil ikke være dekket av garantien.
- \* Overhold lokale lover og bestemmelser knyttet til utblåsning av utløpsluften. (Denne advarselen er ikke gyldig for bruk uten kanal).
- \* Brannfarlige matvarer må ikke kokes under enheten.
- \* Start enheten etter at du har plassert panner, gryter osv. Ellers kan høye temperaturer forårsake deformasjon på enkelte deler av enheten.
- \* Slå av ventilatoren før du tar panner, gryter osv. av komfyrtoppen.
- \* Ikke la varm olje bli værende på koketoppen. Gryter kan inneholde varm olje som kan forårsake antennelse, og dermed brann.
- \* Oljen kan blusse opp mens du lager stekt mat. Ta vare på gardiner og trekke da de kan ta fyr.
- \* Skift filtre regelmessig. Filtre som ikke skiftes så ofte kan føre til brann på grunn av oljerester.
- \* Ikke bruk filtreringsmaterialer som ikke er flammesikre i stedet for originale filtre.
- \* Ikke bruk enheten uten filter. Ikke ta ut filtre mens enheten fungerer.
- \* Ved antennelse eller gnist må du kutte strømmen til skorsteinen og kjøkkenapparater. (Kutt elektrisk strøm ved å koble fra enheten).
- \* Enheten din kan forårsake brannfare, hvis den ikke blir rengjøres regelmessig.
- \* Kutt strømmen til enheten før du starter vedlikeholdsprosedyrer. (Kutt elektrisk strøm ved å koble fra).
- \* Det negative trykket i kjøkkenet må ikke overstige 4 Pa (4 x 10 bar), mens den elektriske skorsteinen og andre enheter som mates med annen energi enn elektrisitet er i drift samtidig.
- \* Hvis skorsteinen blir brukt på samme sted med en enhet bruker fyringsolje eller gass som brensel, som f.eks. sentralfyr for gulv, må eksosen fra denne enheten isoleres fullstendig fra volumet eller bør være av hermetisk type.
- \* Når du gjør kanalinstallasjonen av enheten, må du bruke rør med diameter på 150/120 mm. Skorsteininstallasjonen må være så kort og ha så få bøyninger som mulig.
- \* Hold emballasjen unna barn, da den kan være farlig for dem.
- \* Sørg for at barna dine ikke leker med enheten. Ikke la små barn leke med enheten.

\*Hvis strømkabel skadet, må kabelen byttes av produsenten, produsentens serviceverksted eller tilsvarende kvalifisert personell for å unngå fare.

MERK: Ved antennelse eller gnist må du kutte strømmen til ventilatoren og kjøkkenapparater. (Kutt elektrisk strøm ved å koble fra). Dekk til brannen. Ikke prøv å slukke brannen med vann.

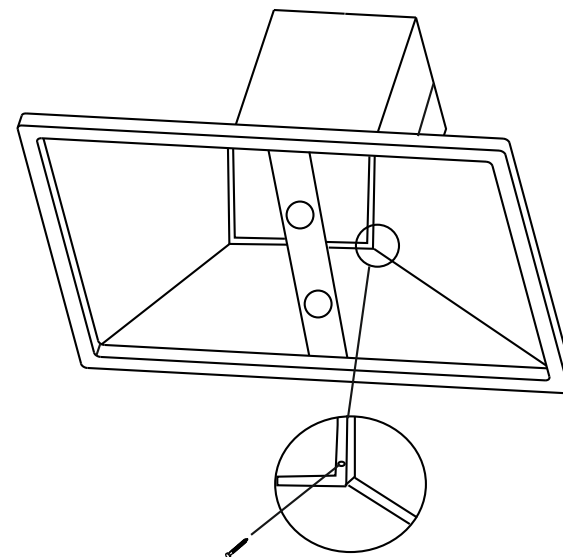
Bruk "MAX 6 A"-sikringer i skorsteinsinstallasjonen for sikkerhets skyld.

Advarsler for transport og håndtering

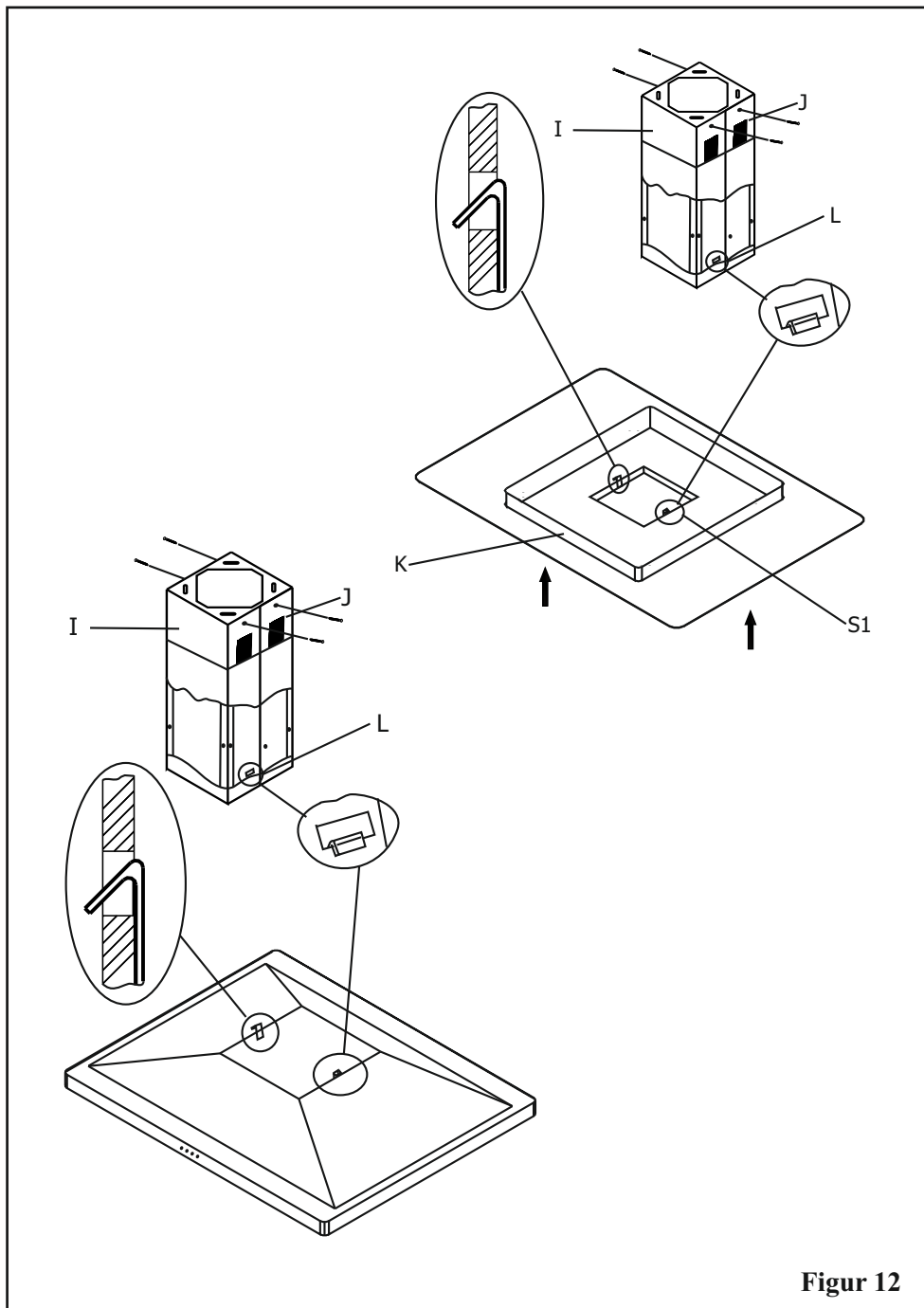
\*Alle materialer som bruker i emballasjen til enheten kan resirkuleres.

\*Følg varseletikettene på pakken under transport.

\*Grip håndtakene på sidene av pakken mens du bærer enheten din.



**Figur 12a**



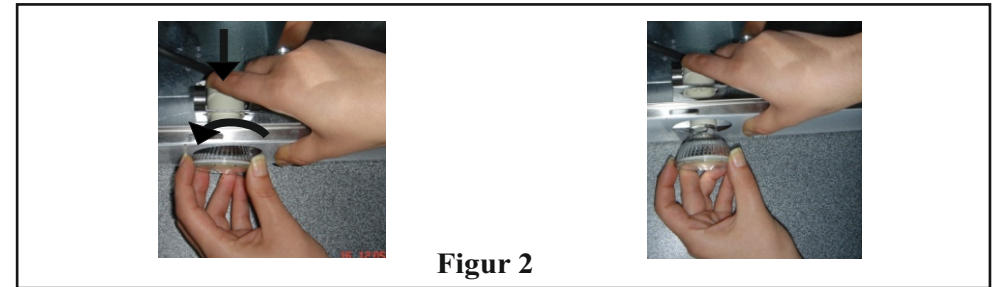
**Skifte lamper (figur 2 )**

Kutt strømmen til ventilatoren.

Fjern aluminiumskassett-filteret.

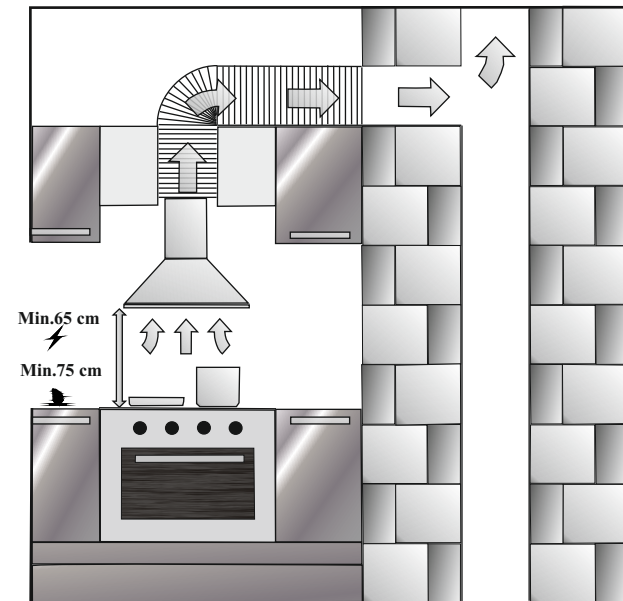
Fjern den defekte lampen og fest en ny lampe med samme effekt.

For å erstatte halogenlamper trykker du på lampeholderen nedover og dreier den mot klokken og fjerner den deretter nedover. Drei den mot klokken samtidig som du fester den.



**ENHETENS PLASSERING:**

Ventilatoren er montert på den øverste siden av kabinettet og til veggen bak. Når installasjonen er ferdig, må det være et mellomrom på minst 50 cm mellom ventilatoren og komfyrtoppen. Det må være et mellomrom på minst 65 cm mellom ventilatoren og komfyrtoppen som bruker gass eller andre drivstoffer.



	Sjekk den elektriske forbindelsen (Nettverkspenningen må være 220-240 V; skorsteinsventilatoren må være koblet til en jordet kontakt.)	Kontroller motornøkkelen (Motornøkkelen må være i åpen posisjon.)	Kontroller lampenøkkelen (Lampenøkkelen må være i åpen posisjon.)	Kontroller aluminiumsfilteret (Aluminiumkassett-filteret må vaskes én gang i måneden under normale forhold)	Kontroller lampene (Lampene må være i god stand.)	Kontroller skorsteinen for luftutløp (Skorsteinen for luftutløp må være åpen.)	Kontroller karbonfilteret (For skorsteinsventilatorer med karbonfilter; må karbonfilteret skiftes én gang hver 3. måned)
Skorsteinsventilatoren fungerer	X	X					
Det går ikke å tenne lampen	X		X		X		
Luftabsorpsjonen til skorsteinen er svak				X		X	X
Slipper ikke ut luft (på steder uten skorstein)				X			X

**Table 1**

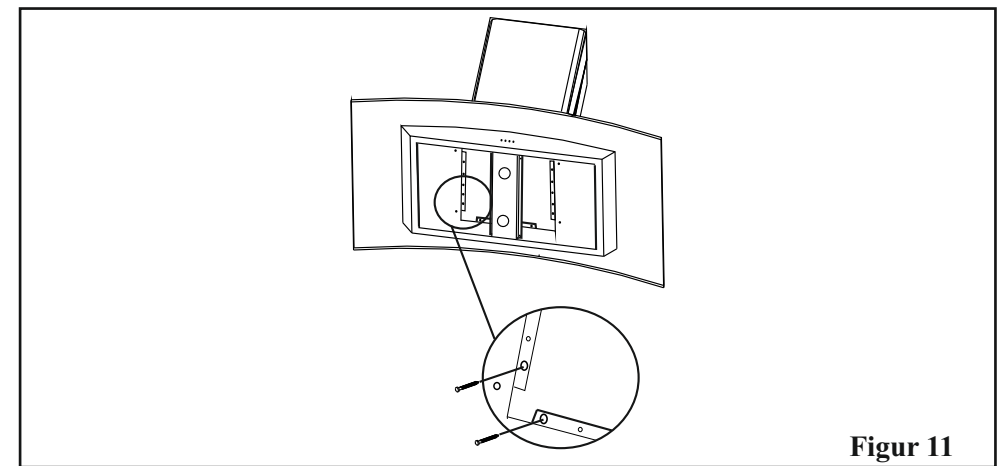
**Hvis skorsteinsventilatoren ikke fungerer:**

Før du tar kontakt med serviceverkstedet:

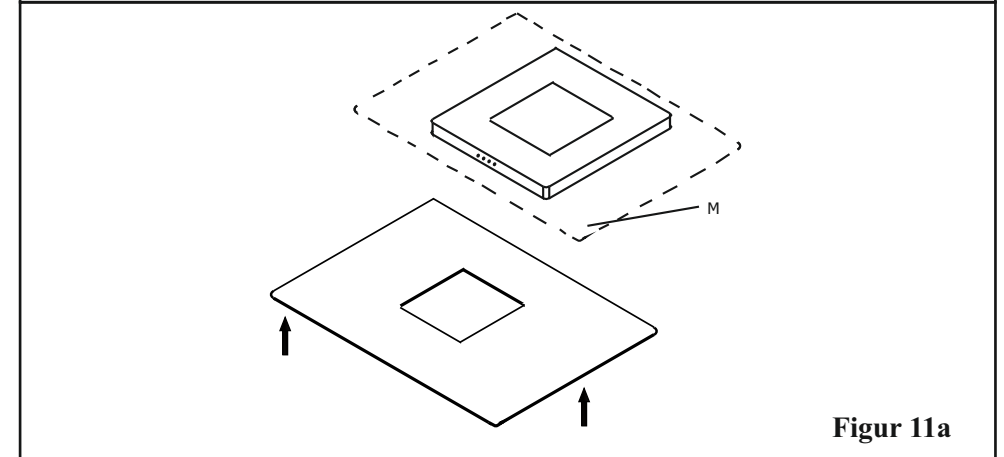
Sørg for at enheten er plugget inn i kontakten og at strømsikringen til det elektriske installasjonssystemet er i god stand. Ikke gjør noe som kan skade enheten. Kontroller skorsteinsventilatoren din i henhold til Tabell 1 før du kontakter serviceverkstedet. Ring forhandleren din eller et autorisert serviceverksted hvis problemet vedvarer.

**Service og reservedel**

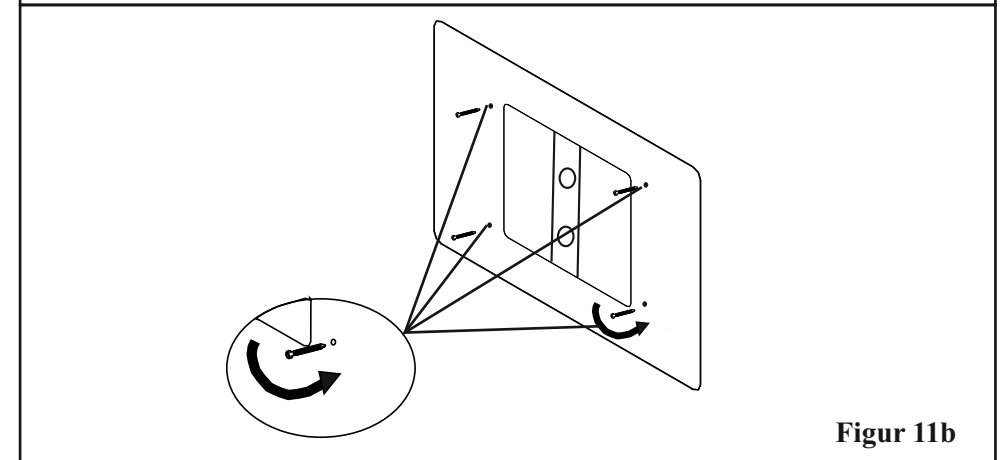
Du kan få reservedeler for enheten din fra forhandlere eller et autorisert serviceverksted. Det er en liste over autoriserte serviceverksteder i pakken til enheten. Når du tar kontakt med selgeren din eller et serviceverksted for å bestille reservedeler, oppgi produktmodell på etiketten. Du kan se produktetiketten når du fjerner aluminiumkassett-filteret.



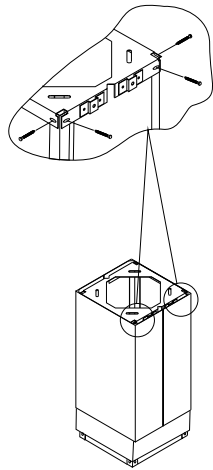
**Figur 11**



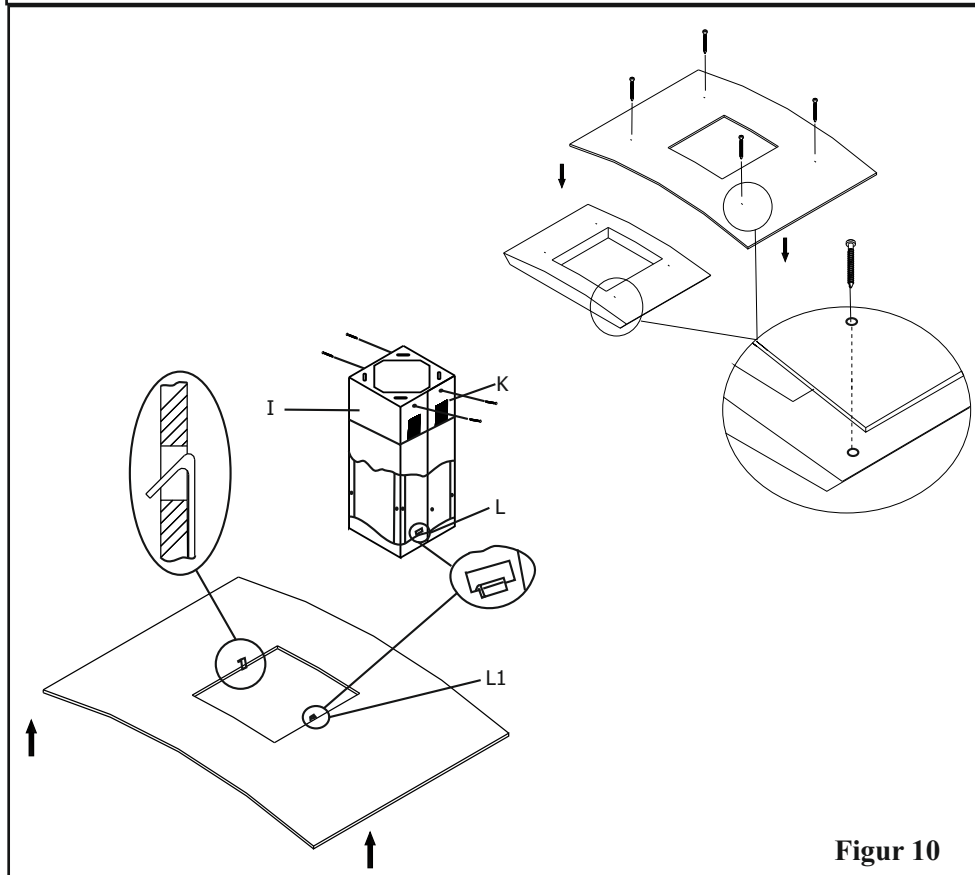
**Figur 11a**



**Figur 11b**



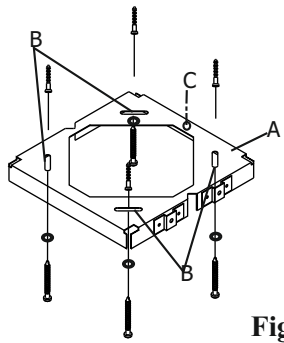
Figur 9a



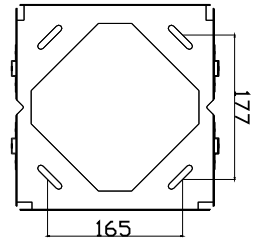
Figur 10

## MONTERE SKORSTEINSVENTILATOREN TIL VEGGEN

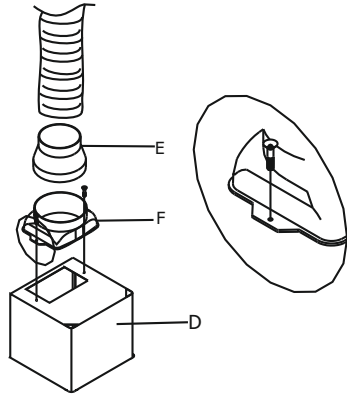
- 1) Bor hull på 8-mm på markerte steder og sett veggstøpsler inn i disse hullene. Fest takmonteringsplaten (A) med skruen med 4 skruehoder (5, 5 x 38) til taket. (Veggstøpsel, skrue og veggmonteringsplate følger med produktet.) (Figur 4)
- 2) Skru skorsteinen for luftutløp (F) til motorblokkene på begge sider (D). (Figur 5)
- 3) Skru fire monteringsbraketter (G) til motorblokken (H). Kurveretningen til de hengende stengene skal være som vist i figuren (figur 6). Høyden på skorsteinsventilatoren kan justeres med monteringsbraketter.
- 4) Monter skorsteinene (I, J) over motorblokken. ( figur 7 )
- 5) Monter den ytre skorsteinen (J) over den indre skorsteinen. (Figur 8)
- 6) Monter takmonteringsplaten (figur 9) til G1 og G2 og skru dem fast til motorblokken fra brakettene. (Figur 9a)
- 7) For 4140: Skru glasset som fulgte med produktet til panelet. ( Figur 10 )
- 8) For 4150 må du innrette glassmonteringshullene under panelet med hullene på herdet glass og binde dem sammen med monteringsskruene. (Figur 11)
- 9) Monter den hengende kroken ( L1 ) til monteringshullet ( L ) på motorblokken. (Figur 12)
- 10) Skru panelet til motorblokken. ( Figur 12a )



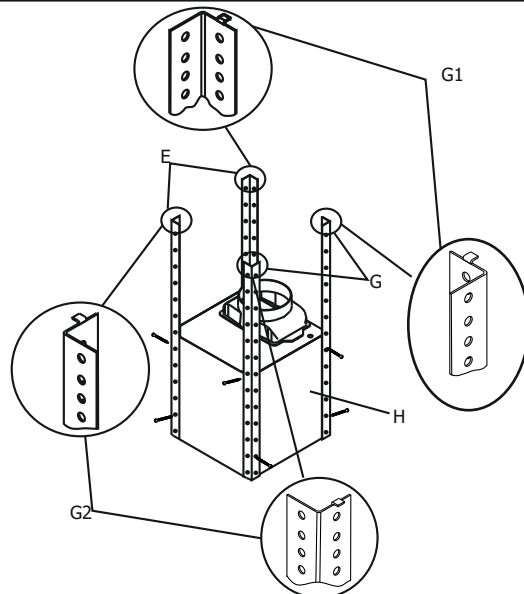
**Figur 4**



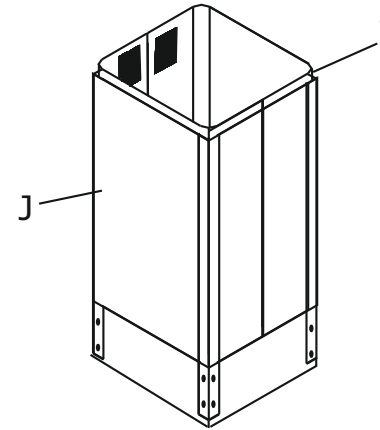
**Figur 4a**



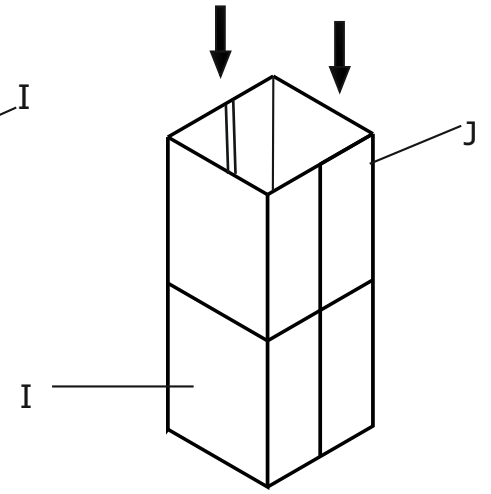
**Figur 5**



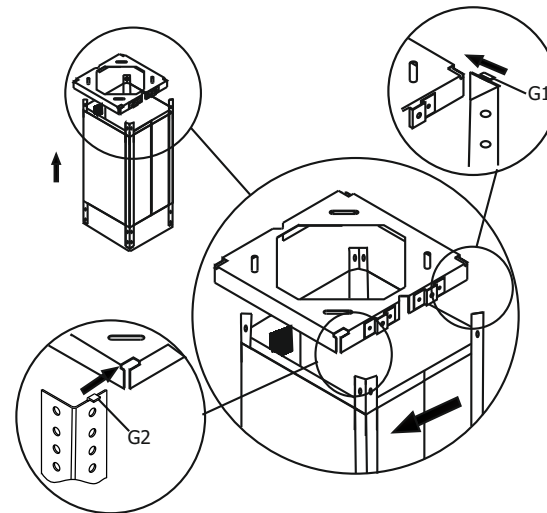
**Figur 6**



**Figur 7**



**Figur 8**



**Figur 9**