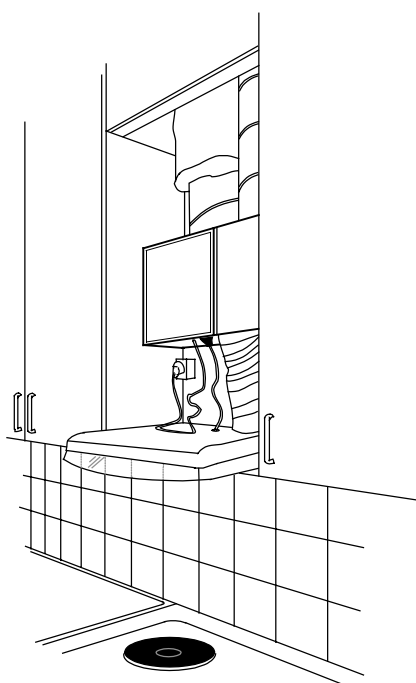


## Kitchen-shelf Fan KFA and KFB



SE	Drift och underhållsinstruksjon	2
FI	Käyttö- ja huolto-ohjeet	5
GB	Operating and maintenance instructions	8
NO	Montasje-, bruks- og vedlikeholdsanvisning	11

### Utförande

Fläkten har en underhållsfri ytterrotormotor med inbyggd termokontakt som återställs genom att bryta strömmen (SP1). Fläkten är steglöst varvtalsreglerbar och fläkthjulet är försett med framåtböjda skovlar.

Frontluckan kan skruvas av och där finns all elektrisk utrustning inklusive kåpa med motor och fläkthjul.

### Varning !

Fläkten kan orsaka baksug i övriga rum som värms med öppen eldstad eller liknande om inte åtgärder vidtas.

### Elektrisk anslutning

Kryddhyllefläkten har en jordad kabel (1 m) med stickkontakt för elanslutning. På frontluckans undersida sitter en snabbkontakt för anslutning till spiskåpa.

### Installation

- Utblåsningsluften (avluften) får ej ledas in i rökkanalen.
- Montering av kanaler för avluften skall utföras i enlighet med föreskrifter utfärdade av berörd myndighet.
- Minimiavstånd mellan kryddhyllefläkt och spiskåpa för placering av elkontakt är 120 mm.

### Anslutning till kanal

#### KFA

Frånluft,  $\varnothing 125$  (1st)

Avluft, 125 (1st)

Anslutning till spiskåpa,  $\varnothing 125$  (1st)

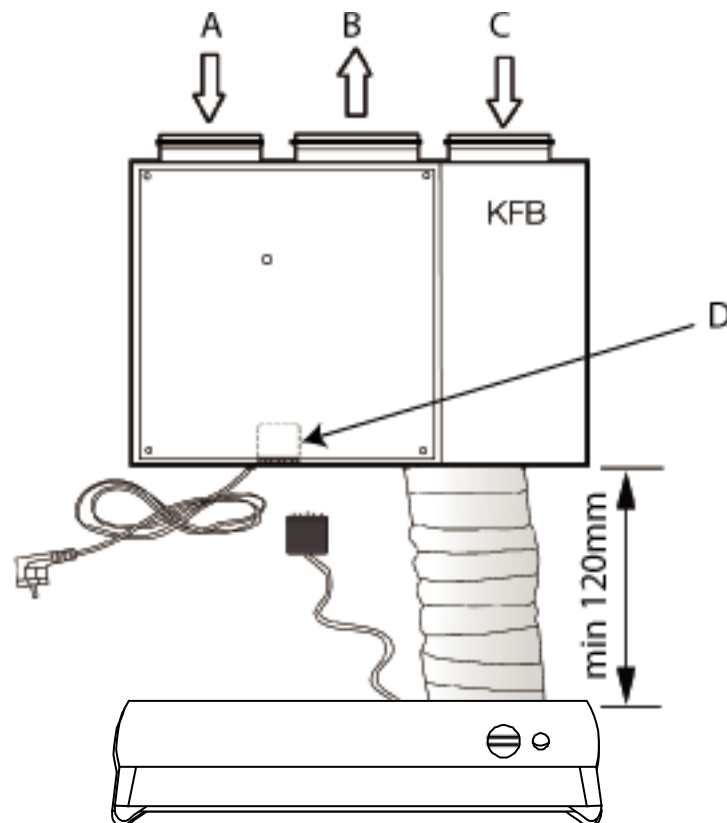
#### KFB

Frånluft,  $\varnothing 100$  (2st)

Avluft, 125 (1st)

Anslutning till spiskåpa,  $\varnothing 125$  (1st)

Se separat instruktion för spiskåpan!



- A – Frånluft
- B – Avluft
- C – Frånluft
- D - Snabbkoppling til spiskåpa

### Rengöring av fläkthjul

Fläkthjulet rengörs minst en gång per år.

Inga verktyg krävs för montering eller demontering av fläkthjulet. Var försiktig så att det inte kommer till skada.

### Bryt strömmen, dvs dra ur stickkontakten och snabbkopplingen till spiskåpan!

- Ta bort frontluckan, se figur 1.
- Öppna det snäckformade locket, se figur 2.
- Lossa fläkthjulet: håll fast motorns rotor och vrid fläkthjulet medurs ur sin bajonettfattning.
- Fläkthjulet kan diskas i maskin eller för hand.
- Sätt på fläkthjulet: håll fast rotorn och vrid fläkthjulet i sin bajonettfattning moturs till sitt ändläge.
- Stäng locket och skruva fast frontluckan.

### Om fläkten inte fungerar

Bryt strömmen!

- Kontrollera om termokontakten löst ut genom att bryta strömmen (dra ur stickkontakten) under ca: 10 - 60 min.
- Om fläkten inte startar efter återställning av termokontakten, kontakta service.

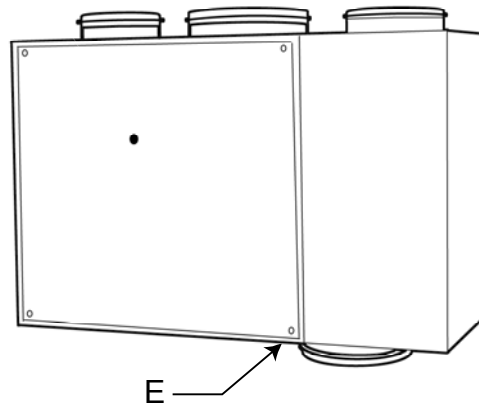


Fig. 1

E – Lossa de fyra skruvarna, som sedan sitter kvar, och lyft försiktigt av luckan

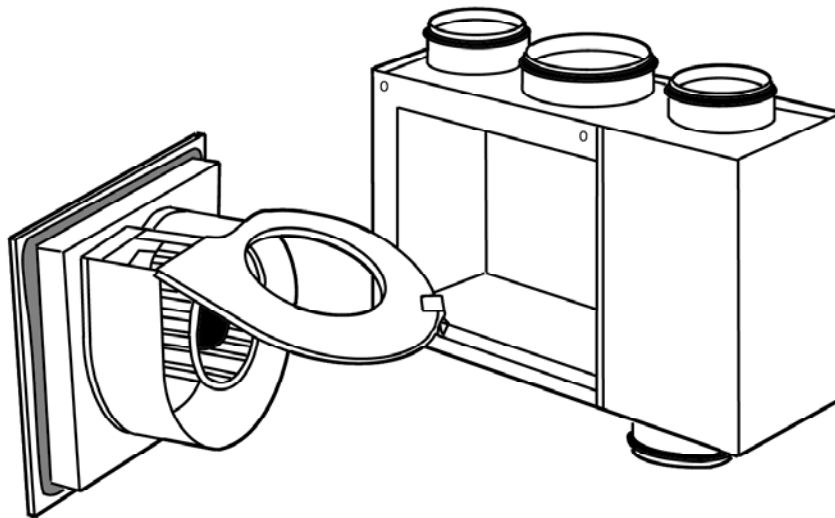


Fig. 2

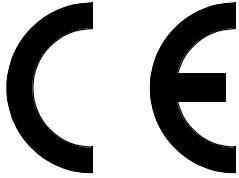
**FLÄKTEN FÅR EJ STÄNGAS AV annat än vid rengöring och service!**

**Bryt alltid strömmen innan rengöring och service!**

**Risken för brand, onormalt slitage och ljud ökar om fläkten inte sköts enligt anvisningen.**

## Tillverkare

Våra produkter är tillverkade i enlighet med gällande EU-direktiv.



Systemair AB  
Industrivägen 3  
739 30 Skinnskatteberg  
Tel: 0222-440 00  
Fax: 0222-440 99

Tillverkaren försäkrar härmed att följande produkter:

Kryddhyllefläktarna  
**KFA och KFB**

överensstämmer med kraven i nedanstående EU-direktiv.

## EU-försäkran om överensstämmelse

enligt EUs maskindirektiv 98/37/EEC, bilaga IIA, gäller endast tillsammans med Systemairs spiskåpa. Fläktar för ventilation i luftbehandlingssystem grupp B med luft från icke explosionsfarligt utrymme (ELSÄK-FS 1999:5 830.1, 830.3). Fläktar får ej tas i bruk innan installationsanvisning och säkerhetsanvisning har beaktats.

### Harmoniserade standarder:

EN 60 034-1  
Roterande elektriska maskiner; märkdata och driftsegenskaper  
EN 60 204-1  
Maskinsäkerhet; elutrustning för maskiner: allmänna fordringar.  
EN ISO 12100-1  
Maskinsäkerhet - Grundläggande begrepp, allmänna konstruktionsprinciper - Del 1: Grundläggande terminologi, metodik  
EN 294  
Maskinsäkerhet; skyddsavstånd för att hindra att man når riskområden med händer och armar.  
Anmärkning: Överensstämmelsen med EN 294 avser endast monterade skyddsutrustningar

## EU-försäkran om överensstämmelse

enligt EUs lågspänningsdirektiv 73/23/EEC och 93/68/EEC

### Harmoniserade standarder:

EN 60 204-1  
Maskinsäkerhet; elutrustning för maskiner: allmänna fordringar.  
EN 60 034-5  
Elmaskiner; del 5: Kapslingsklasser för elektriska maskiner.  
EN 60 335-1  
(för produkter märkta med \*) Elektriska hushållsapparater och liknande bruksföremål-Säkerhet-Allmänna fordringar.  
EN 60 335-2-80  
(för produkter märkta med \*)  
Elektriska hushållsapparater och liknande bruksföremål-Säkerhet-Del 2: Särskilda fordringar på fläktar  
Internationella standarder  
EN 50 106  
Elektriska hushållsapparater och liknande bruksföremål-Säkerhet-Anvisningar för tillverkningskontroll.  
Anmärkning: Överensstämmelse med EN 50 106 gäller kopplade produkter.

## EU-försäkran om överensstämmelse

enligt EUs EMC-direktiv 89/336/EEC, 92/31/EEC och 93/68/EEC

### Harmoniserade standarder:

EN 61000-6-3 Elektromagnetisk kompatibilitet-Emission- Del 1: Generella fordringar på utrustning i bostäder, kontor, butiker och liknande miljöer.  
EN 61000-6-2 Elektromagnetisk kompatibilitet (EMC)- Del 6-2: Generella fordringar-Immunitet hos utrustning i industrimiljö.

Komplett teknisk dokumentation finns tillgänglig. Skinnskatteberg, 26 juni 2002



Mats Sándor  
Teknisk chef

### Valmistus

Puhaltimessa on huoltovapaa ulkoroottorimoottori sisäänrakennetulla lämpösuojalla joka kuitataan katkaisemalla virta (SP1). Puhaltimen kierroslukua voidaan säätää portaattomasti ja siipipyörässä on eteenpäinkaartuvat siivet.

Etukansi voidaan irroittaa ja siinä on kaikki sähkövarusteet mukaan luettuna puhallinkaapu moottoreineen ja siipipyörineen.

### Huomio!

Ilman toimenpiteitä puhallin voi vaikuttaa muidenkin tilojen ilmanvaihtoon, joissa lämmitys on avo tulisija tai vastaava.

### Sähköliitäntä

Maustehylypuhaltimessa on pistotulpalla varustettu (1 m) maadoitettu sähköjohto. Etukannen alareunassa on pikaliitin liesikupuun liittämistä varten.

### Asennus

- Poistoilmaa ei saa yhdistää savuhormistoon.
- Poistoilmakanavien asennus on tehtävä viranomaisten määräyksien mukaisesti.
- Minimietäisyys maustehylypuhaltimen ja liesikuvun välillä sähkörasian sijoittamista varten on 120 mm.

### Kanavaliitännät

#### KFA

Menoilma,  $\varnothing 125$  (1kpl)

Poistoilma, 125 (1kpl)

Liitäntä liesikupua varten,  $\varnothing 125$  (1kpl)

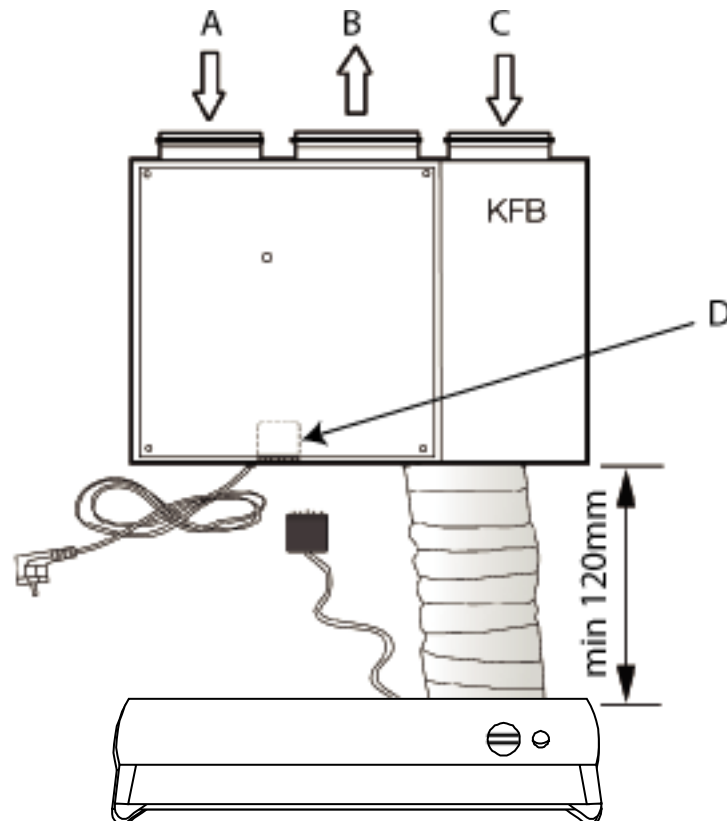
#### KFB

Menoilma,  $\varnothing 100$  (2kpl)

Poistoilma, 125 (1kpl)

Liitäntä liesikupua varten,  $\varnothing 125$  (1kpl)

Katso erillistä ohjetta liesikupua varten!



- A – Menoilma  
 B – Poistoilma  
 C – Menoilma  
 D – Pikaliitin liesikuvulle

### Siipipyörän puhdistus

Siipipyörä puhdistetaan vähintään kerran vuodessa.

Mitään työkaluja siipipyörän irroittamiseen tai kiinnittämiseen ei tarvita. Ole varovainen ettei siipipyörä vahingoitu.

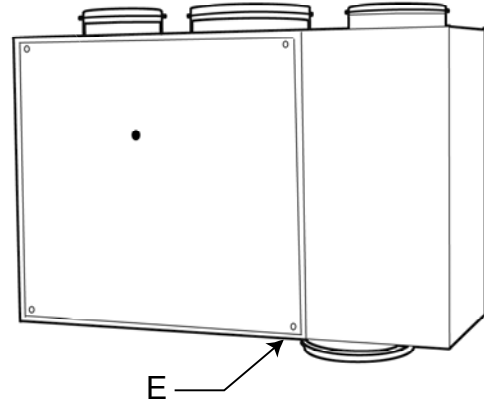
### Katkaise virta, ts. irroita pistotulppa ja pikaliitin liesikuvusta!

- Irroita etukansi, katso kuva 1.
- Avaa puhallinkaavun sivu, katso kuva 2.
- Irroita siipipyörä: pidä kiinni moottorin roottorista ja käännä siipipyörä myötäpäivään bajonettikiinnityksestä.
- Siipipyörä voidaan pestä käsin tai astianpesukoneessa.
- Asenna siipipyörä takaisin: pidä kiinni roottorista ja käännä siipipyörä vastapäivään ääriasentoonsa.
- Sulje kaavun sivu ja kiinnitä etukansi.

### Jos puhallin ei toimi

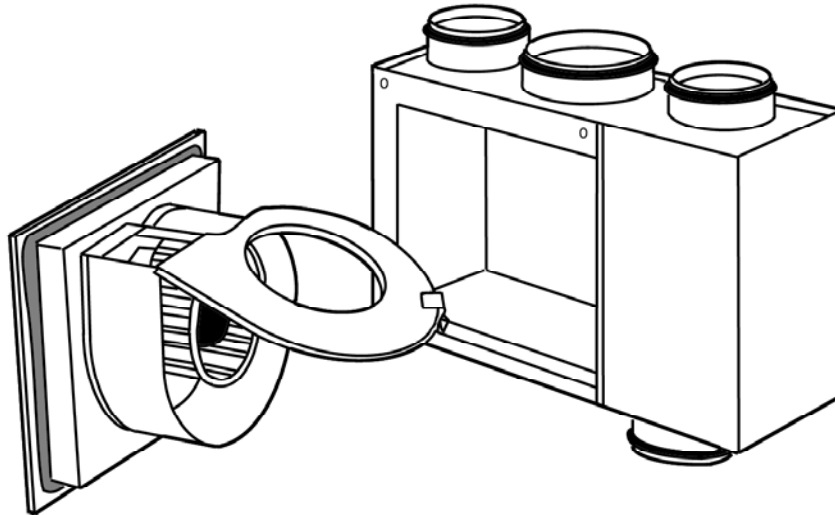
Katkaise virta!

- Tarkista ettei lämpösuoja ole lauennut katkaisemalla virta n. 10 - 60 min.
- Jos puhallin ei käynnisty lämpösuojan kuittaamisen jälkeen, ota yhteys toimittajaan.



Kuva 1

E – Irroita neljä ruuvia, jotka jäävät kanteen ja nosta etukansi varovasti pois.



Kuva 2

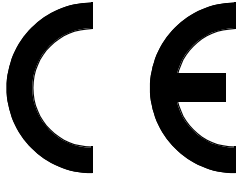
**PUHALLINTA EI KYTKETÄ POIS PÄÄLTÄ** muuta kuin ennen puhdistusta ja huoltoa!

Katkaise aina virta ennen puhdistusta ja huoltoa.

Palovaara, kuluminen ja melu kasvaa jos puhallinta ei puhdisteta ohjeiden mukaisesti.

## Valmistaja

Tuotteemme ovat valmistettu voimassaolevien EU-direktiivien mukaan.



SYSTEMAIR AB  
Industrivägen 3  
SE-739 30 Skinnskatteberg  
SWEDEN  
Tel: +46 222 440 00  
Fax: +46 222 440 99

Valmistaja vakuuttaa täten että seuraavat tuotteet:

Maustehyllpuhaltimet  
**KFA ja KFB**

ovat yhtäpitäviä allaolevien EU:n direktiiven vaatimusten kanssa.

## EU-vakuutus yhtäpitävyydestä

EU:n konedirektiivin 98/37/EEC, liite IIA mukaan, kun kytkentä tehdään Systemair Oy:n liesikupuun. Puhaltimia ilmanvaihtoon ilmastointilaitoksissa ryhmä B ilmalle ei räjähdyksivaarallisista tiloista (ELSÄK-FS 1999:5 830.1, 830.3). Puhaltimia ei saa ottaa käyttöön ennen kun asennus- ja varmuusohjeet ovat huomioitu.

### Yhteensopivia standardeja:

EN 60 034-1  
Pyörivien sähkökoneiden; nimellistehot ja käyttöominaisuudet  
EN 60 204-1  
Koneturvallisuus; koneiden sähkölaitteet: yleiset vaatimukset.  
EN ISO 12100-1  
Koneturvallisuus - Perusteet ja yleiset suunnitteluperiaatteet.  
EN 294  
Koneturvallisuus; turvallisuusetäisyys estääkseen käsien ja jalkojen ylettyminen vaara-alueelle.  
Huomautus: Yhtäpitävyys EN 294:een kanssa tarkoittaa ainoastaan asennettuja turvallisuuslaitteita.

## EU-vakuutus yhtäpitävyydestä

EU:n heikkovirta direktiivin 73/23/EEC ja 93/68/EEC mukaan.

### Yhteensopivia standardeja:

EN 60 204-1  
Koneturvallisuus; koneiden sähkölaitteet: yleiset vaatimukset.  
EN 60 034-5  
Sähkökoneet; osa 5: Suojausluokka sähkökoneille.  
EN 60 335-1  
(\* merkityille tuotteille) Sähköisiä talouskoneita ja vastaavia käyttöesineitä- Varmuus-Yleiset vaatimukset  
EN 335-2-80

(\* merkityille tuotteille) Sähköisiä talouskoneita ja vastaavia käyttöesineitä- Varmuus-Osa 2: Erikoisia vaatimuksia puhaltimille  
Kansainvälisiä standardeja  
EN 50 106 Sähköisiä talouskoneita ja vastaavia käyttöesineitä-Varmuus- Valmistustarkastuksen ohjeet  
Huomautus: Yhtäpitävyys EN 50 106 kanssa koskee kytkettyjä tuotteita.

## EU-vakuutus yhtäpitävyydestä

EU:n EMC-direktiivin 89/336/EEC, 92/31/EEC ja 93/68/EEC mukaan.

### Yhteensopivia standardeja:

EN 61000-6-3 Sähkömagneettinen kompatiteetti – Emissio – Osa 1: Asuntojen, konttoreiden, myymälöiden ja vaastavien ympäristöjen varusteiden yleisiä vaatimuksia.

EN 61000-6-2 Sähkömagneettinen kompatiteetti (EMC)- Osa 6-2: Yleiset vaatimukset-Varusteiden immuuteetti teollisuusympäristössä.

Täydellinen tekninen dokumentointi löytyy. Skinnskatteberg, 26 kesäkuuta 2002



Mats Sándor  
Tekninen päällikkö

### General

The fan has a maintenance free external rotor motor with built-in thermal contact with electrical reset. The fan is speed controllable from 0 to 100%. The forward curved impellers are easy to remove.

The front hatch, which can easily be removed, contains all the electrical components including fan and motor.

### Warning!

The fan can create a back draft in other rooms heated with open fire place or similar unless actions are taken.

### Electric connection

The kitchen cupboard fan is furnished with a 1 m long grounded cable and plug. Underneath the front hatch is a snap-on contact for connecting to the cooker hood.

### Installation

- The outlet (exhaust) must not be led into the flue duct.
- Assembling into exhaust ducts must be performed in accordance with prevailing regulations.
- Minimum distance between cupboard kitchen fan and cooker hood must be 120 mm.

### Extra air intake

#### KFA

One extra air intake,  $\varnothing$  125.

One exhaust outlet,  $\varnothing$  125.

One flexible connection to a cooker hood,  $\varnothing$  125.

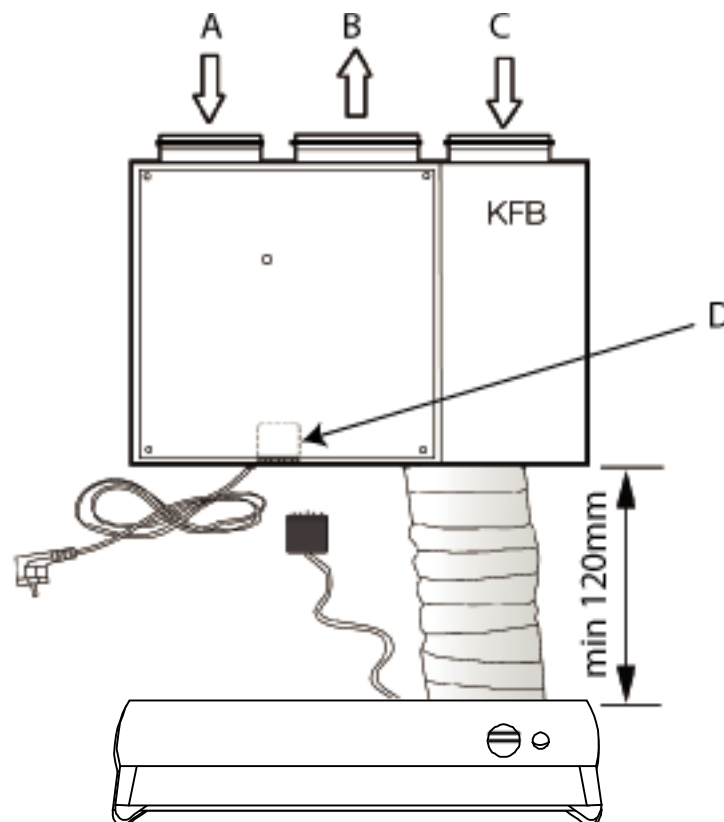
#### KFB

Two extra air intakes,  $\varnothing$  100.

One exhaust outlet,  $\varnothing$  125.

One flexible connection to a cooker hood,  $\varnothing$  125.

See separate instruction for the cooker hood!



- A – Extra intake air
- B – Exhaust
- C – Extra intake air
- D – Snap-on contact



### Cleaning the impeller

The impeller should be cleaned once a year.

No tools are needed for dismantling or mounting the impeller. Be careful not to damage the impeller.

Turn off the power, (by unplugging the electric cable and snap-on contact to the cooker hood).

- Open the front hatch, see fig. 1.
- Open the lid, see fig. 2.
- Remove the impeller: Hold the rotor and turn the impeller (bayonet-mount) clockwise.
- The impeller can be washed in a dishwasher or by hand.
- Attach the impeller: Hold the rotor and turn the impeller anticlockwise as far as possible.
- Close the lid and hatch.

### If the fan does not work

Turn off the power!

- Manual thermal contact (SP1) is reset by disconnecting the mains for approx. 10-60min.
- If the fan does not start after resetting the temperature limiter, contact your retailer.

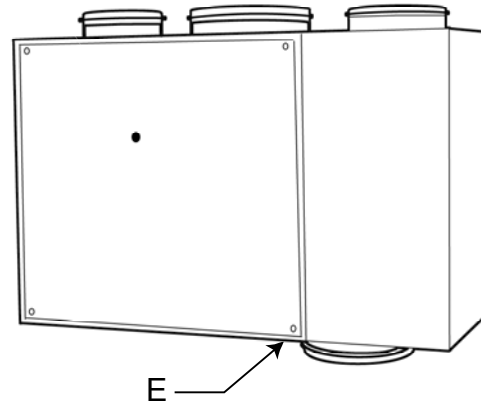


Fig. 1

E - Unscrew the four screws, which stay in place and carefully remove the hatch.

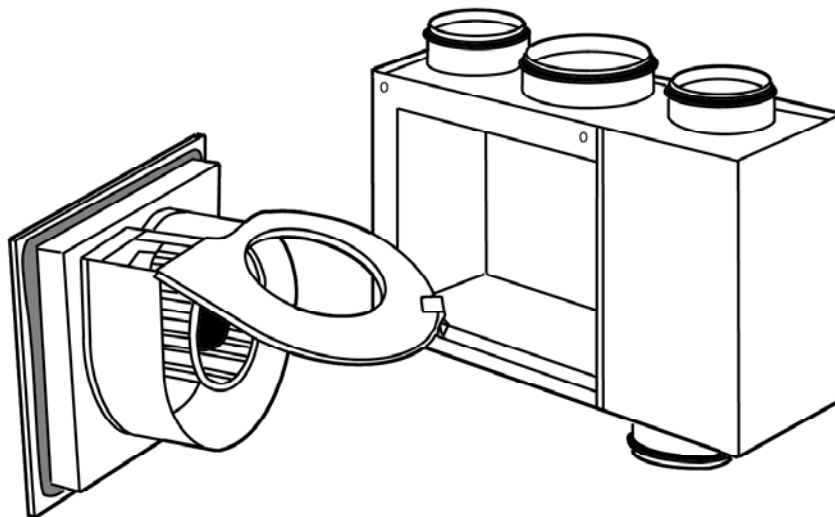


Fig. 2

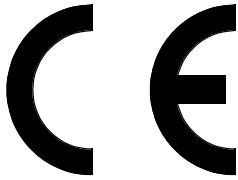
**THE FAN SHOULD NOT BE TURNED OFF other than at cleaning or servicing!**

**Always turn off the power prior to cleaning or servicing the unit.**

**Risk of fire, abnormal wear and noise will increase if the fan is not maintained according to the instructions.**

## Manufacturer

Our products are manufactured in compliance with applicable international standards and regulations.



Systemair AB  
Industrivägen 3  
SE-739 30  
Skinnskatteberg  
SWEDEN  
Office: +46 222 440 00  
Fax: +46 222 440 99

The manufacturer hereby confirms that the following products:

Kitchen exhaust fans  
**KFA and KFB**

Comply with the following EC-directives:

### EC Declaration of Conformity

as defined by the EC Machinery Directive 98/37/EEC, Annex II A, when connected to a cooker hood approved by Systemair. Fans for ventilation in air handling systems with air from non-explosion hazardous premises. *This machinery must not be put into operation until prior to reading mounting instructions and safety information.*

#### The following harmonized standards are in use:

EN 60 034-1 Rotating electric machinery; ratings and performances.

EN 60 204-1  
Safety of machinery; electrical equipment of machines; general requirements.

EN ISO 12100-1  
Safety of machinery - Basic concepts, general principles for design.  
Part 1: Basic terminology, methodology

EN 294

Safety of machinery; safety distances to prevent danger zones reached by the upper limbs.

*Remark:* EN 294 only complies when fitted contact safety device is part of the extent of delivery.

### EC Declaration of Conformity

as defined by the EC Low Voltage Directive 73/23/EEC and 93/68/EEC

#### The following harmonized standards are in use:

EN 60 204-1  
Safety of machinery; electrical equipment of machines; general requirements.

EN 60 034-5  
Rotating electric machinery; part 5: Protection classification for electric machinery.

EN 60 335-1 (valid for items marked with \*)  
Electric domestic products and similar – safety-general requirements.

EN 60 335-2-80 (valid for items marked with \*)  
Electric domestic products and similar – safety-general part 2: Special requirements regarding fans.

EN 50 106 Electric domestic products and similar-Safety-Instructions for control of manufacture.  
Remark: EN 50 106 complies for internally wired products only.

### EC Declaration of Conformity

as defined by EC's EMC-directive 89/336/EEC, 92/31/EEC and 93/68/EEC

#### The following harmonized standards are in use:

EN 61000-6-3: Electromagnetic compatibility - Generic immunity-Emission –Part 1: General requirements for equipment in homes, offices, shops and similar environments.

EN 61000-6-2 Electromagnetic compatibility (EMC) – Part 6-2: General requirements – Immunity for appliances in industrial environments.

The complete technical documentation is available.

Skinnskatteberg, 26 June 2002



Mats Sándor  
Technical Manag

### Generelt

Avtrekksvifte, KFB 140 er produsert i galvaniserte stålplater og er spesielt lydempet for plassering bak krydderhylle eller i ventilatorskap.

Viften har vedlikeholdsfri ytterrotormotor med innebygd termokontakt som beskytter mot overoppheting. Viften har foroverbøyde skovler og kan reguleres trinnvis vha. trafo. (i kjøkkenhette) eller trinnløst.

Motor med viftehjul er montert på inspeksjonsluken for enkel rengjøring og service.

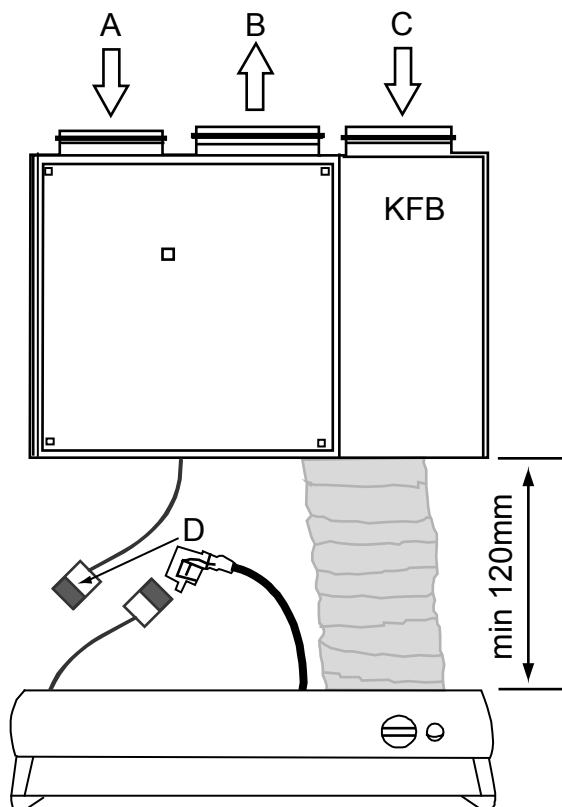
### Advarsel !

Viften kan forårsake undertrykk og tilbakeslag i ildsted ved mangelfull lufttilførsel.

### Elektrisk anslutning

KFB 140 er utstyrt med kabel og skjøtekontakt, for sikker og rask el. tilkobling til Villavent kjøkkenhette.

Fleire Villavent kjøkkenhette modeller er beregnet for bruk sammen med KFB 140. Disse har egne montasje, bruks- og vedlikeholdsanvisninger.



- A – Avtrekk fra våtrom
- B – Avkastluft til takhatt
- C – Avtrekk fra våtrom
- D – Hurtigkobling til kjøkkenhette

### Installasjon

#### Plassering

Viften er primært beregnet for montering over kjøkkenhette, men kan alternativt plasseres på loft eller i bod.

**NB!** Ved plassering er det viktig å sørge for:

- God adkomstmulighet og nødvendig plass for rengjøring og service
- Å ta hensyn til kanalopplegg, dvs. kortest og retttest mulig kanalstrek.
- Å montere viften slik at den står stødig for å unngå sjenerende vibrasjoner.

Viften skal monteres slik at vibrasjoner ikke overføres til kanalsystemet og bygningsstammen.

Støy kan forebygges ved å montere lydfeller (tilbehør) i kanalsystemet.

#### Kanaler

Kanallegg bør lages så kort og rett som mulig, og bestå av galvanisert stål (spiro).

Kanaler på kaldt loft eller i uoppvarmede rom må isoleres for å unngå kondensering.

**NB!**

- Isolasjonen må trekkes godt over hverandre i skjøtene.
- Avtrekksluft må ikke slippes ut i røykkanal.
- Plassering av takhatt/avkastrist må tilfredsstillende aktuelle bygningsmessige forhold, samt evt. krav fra lokale bygningsmyndigheter.
- Avstand mellom avtrekksvifte og kjøkkenhette må være min. 120 mm.

#### Kanaltilkobling

##### KFA

Avtrekksluft, Ø125 mm (1 stk)  
 Avkastluft, Ø125 mm (1 stk)  
 Kjøkkenhette, Ø125 mm (1 stk)

##### KFB

Avtrekksluft, Ø100 mm (2 stk.)  
 Avkastluft, Ø125 mm (1 stk.)  
 Kjøkkenhette, Ø125 mm (1 stk.)

Alle kanaltilkoblinger har nippeldimensjon.

Se egne anvisninger for kjøkkenhetter.

## Vedlikehold

### Rengjøring av viftehjul

Viften skal rengjøres ved behov, minst en gang pr. år, for å unngå ubalanse, lagerskader og redusert effekt.

Det kreves ikke verktøy for montering eller demontering av viftehjulet. Tørk viftehuset forsiktig med en fuktig klut. Selve viftehjulet bør rengjøres med en liten børste, uten vann. Det kan f.eks. brukes noe white spirit på smuss som er vanskelig fjerne. Viftehuset og selve viften må tørke før den startes opp igjen.

**NB!** Før rengjøring må viften gjøres strømløs f.eks. ved å trekke ut støpselet over kjøkkenhetten, eller koble fra hverandre skjøtekontakt mellom kjøkkenhet og avtrekksvifte

- Fjern inspeksjonsluken, se figur 1.
- Åpne det sneglehusformede lokket, se figur 2.
- Løsne viftehjulet: Hold motorens rotor fast, og vri viftehjulet medurs ut av "bajonettfeste".
- Viftehjulet kan vaskes i maskin eller for hånd.
- Sett på viftehjulet: Hold motorens rotor fast, og vri viftehjulet moturs til det stopper i "bajonettfestet".
- Lukk lokket og skru fast inspeksjonsluken.

### Dersom viften stopper

Dersom viften stopper av seg selv, kan det skyldes at termokontakten har løst ut. I så fall kan termokontakten tilbakekobles ved å gjøre viften strømløs (f.eks. ved å trekke ut stikkkontakten) i ca. 1 time.

Ved gjentatte utkoblinger, eller dersom viften ikke starter igjen etter strømtilkobling, kontakt din leverandør eller Systemair, tlf. 51 96 97 99.

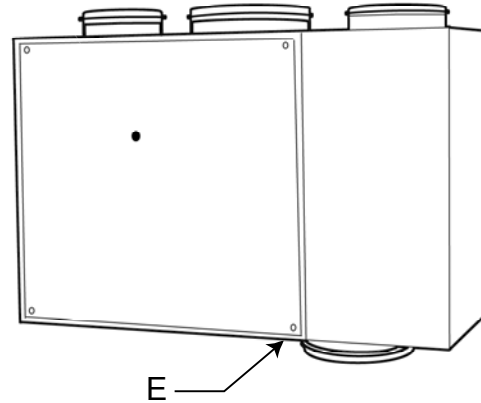


Fig. 1  
E – Løsne de 4 skruene, og løft luken forsiktig bort.

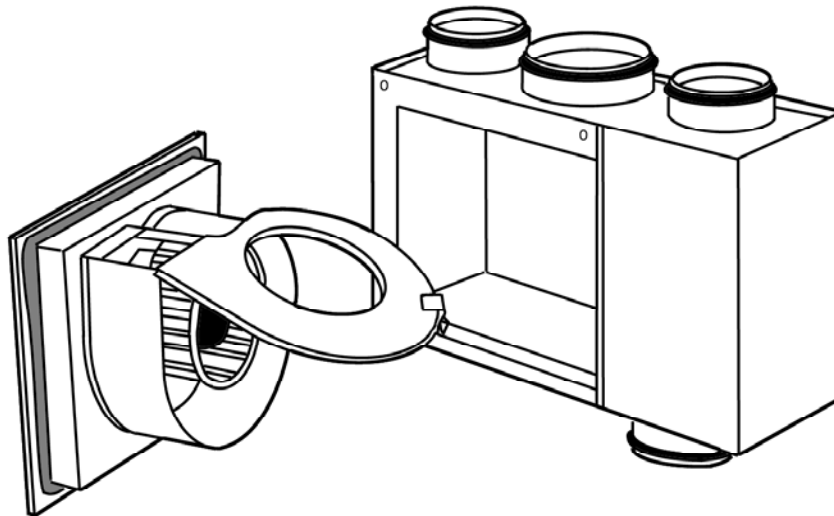


Fig. 2

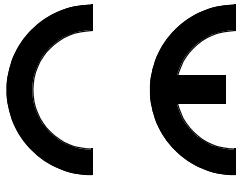
**Avtrekksviften skal gå kontinuerlig. Den skal kun stoppes ved rengjøring og service.**

**Husk å gjøre viften strømløs ved rengjøring og service.**

**Mangelfullt vedlikehold kan medføre fare for brann, unormal slitasje og støy.**

## Produsent

Våre produkter er produsert iht. gjeldene EU-direktiv.



Systemair AB  
Industrivägen 3  
739 30 Skinnskatteberg  
Tel: 0222-440 00  
Fax: 0222-440 99

Produsenten forsikrer med dette at følgende produkter:

Avtrekksviftene  
**KFA og KFB**

tilfredsstillt kravene i nedenfornevnte EU-direktiv.

## EU-samsvarserklæring

Iht. EU's maskindirektiv 98/37/EEC, vedlegg IIA. Gjelder kun sammen med Villavent kjøkkenhetter fra Systemair. Vifter for ventilasjon i luftbehandlings-system gruppe B med luft fra ikke eksplosjonsfarlig område. (ELSÅK-FS 1999:5 830.1, 830.3). Vifter må være montert iht. installasjons- og sikkerhetsanvisning før de tas i bruk.

### Harmoniserte standarder:

EN 60 034-1  
Roterende elektriske maskiner; merkedata og driftsegenskaper  
EN 60 204-1  
Maskinsikkerhet; el.utstyr for maskiner: generelle krav.  
EN ISO 12100-1  
Maskinsikkerhet - Grunnleggende begrep, generelle konstruksjonsprinsipper  
Del 1: Grundleggende terminologi, metodikk  
EN 294  
Maskinsikkerhet; sikkerhetsavstand for å hindre at man når risikoområder med hender og armer.  
Anmerkning: Erklæringen med EN 294 gjelder kun montert beskyttelsesutstyr.

## EU-samsvarserklæring

iht. EU's lavspenningsdirektiv 73/23/EEC og 93/68/EEC

### Harmoniserte standarder:

EN 60 204-1  
Maskinsikkerhet, el.utstyr for maskiner: generelle krav.  
EN 60 034-5  
El.maskiner; del 5: Kapslingsklasser for elektriske maskiner.  
EN 60 335-1  
(for produkter merket med \*) Elektriske husholdningsapparater og lignende bruksformål – Sikkerhet – Generelle krav  
EN 60 335-2-80  
(for produkter merket med \*) Elektriske husholdningsapparater og lignende bruksformål  
Sikkerhet – Del 2: Særskilte krav til vifter  
Internasjonale standarder  
EN 50 106  
Elektriske husholdningsapparater og lignende bruksformål – Sikkerhet – Anvisninger for tilvirkningskontroll.  
Anmerkning: Samsvarserklæringen med EN 50 106 gjelder koblede produkter.

## EU-samsvarserklæring

iht. EUs EMC-direktiv 89/336/EEC, 92/31/EEC og 93/68/EEC

### Harmoniserte standarder:

EN 61000-6-3 Elektromagnetisk kompatibilitet- Emission- Del 1: Generelle krav til utstyr i boliger, kontor, butikker ol. miljøer.  
EN 61000-6-2 Elektromagnetisk kompatibilitet (EMC)- Del 6-2: Generelle krav – Immunitet hos utstyr i industrimiljø.  
Komplett teknisk dokumentation er tilgjengelig.  
Skinnskatteberg, 26 juni 2002



Mats Sándor  
Teknisk chef

Systemair AB  
Industrivägen 3  
SE-739 30 Skinnskatteberg  
Phone +46 222 440 00  
Fax +46 222 440 99  
[www.systemair.com](http://www.systemair.com)

204408 – 22 NOV 05