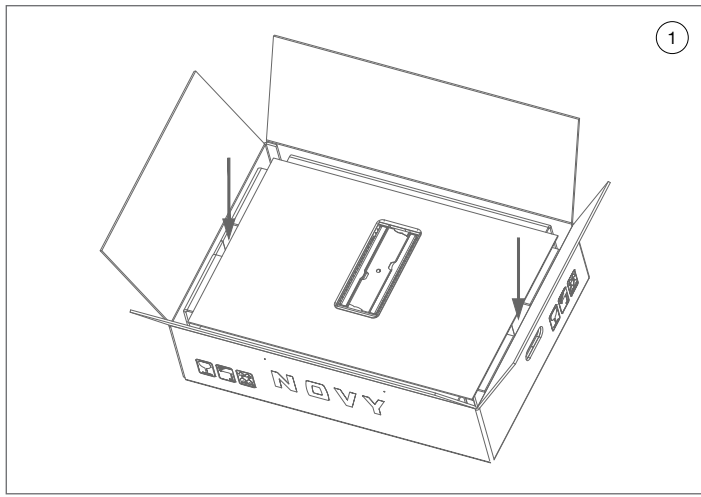


**NO Drifts- og installasjonsveiledning**

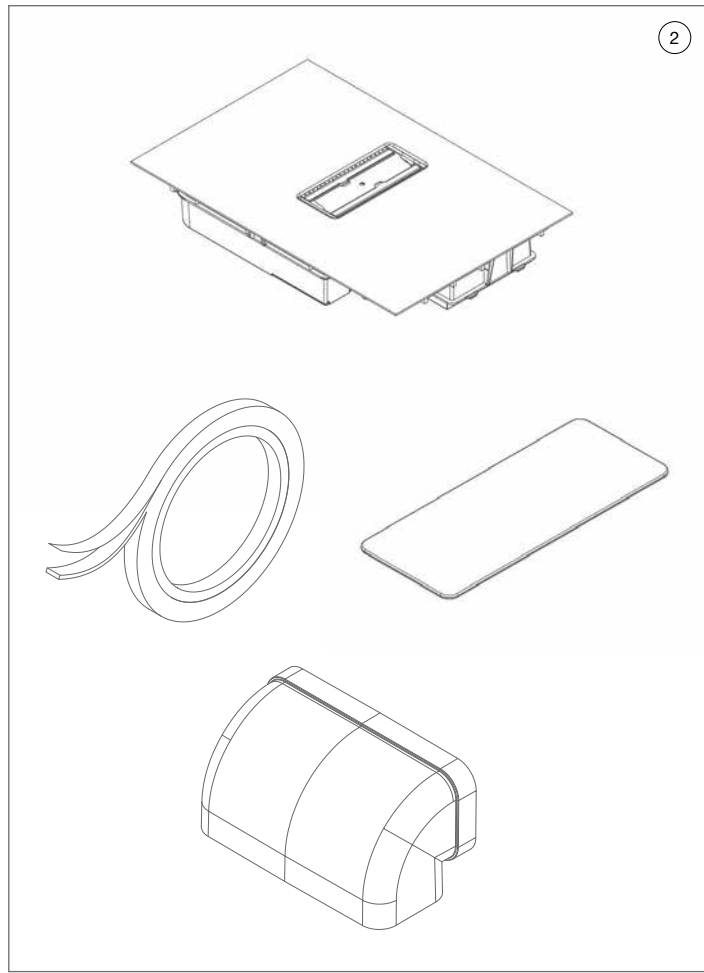
5900 ONE

**NOVY®**

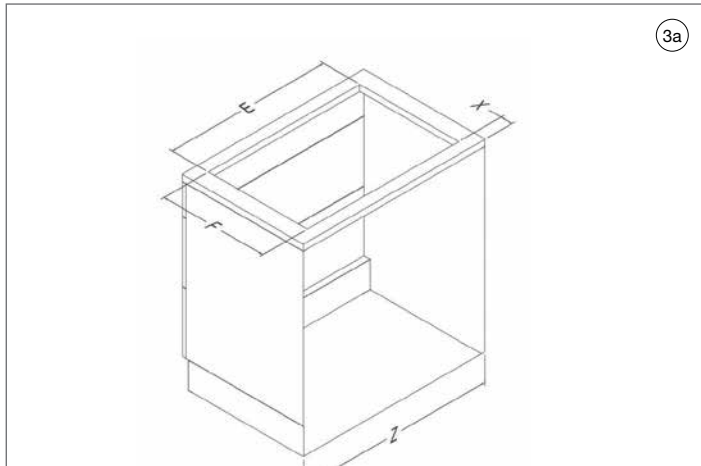
**R**  
**RØROS  
HETTA**



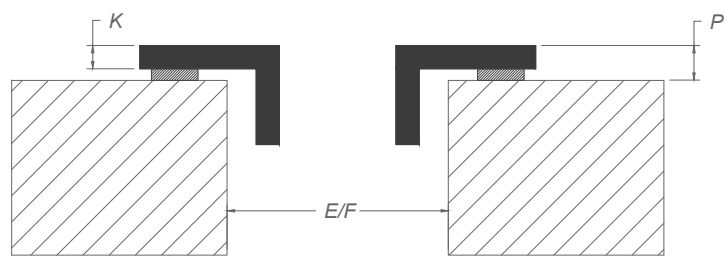
1



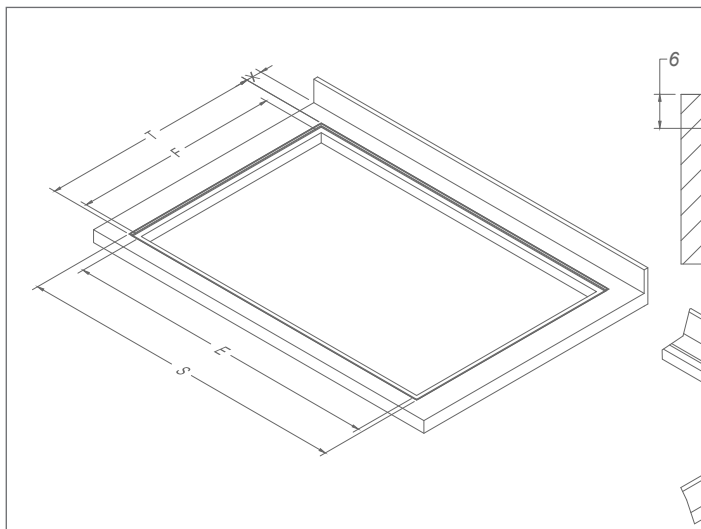
2



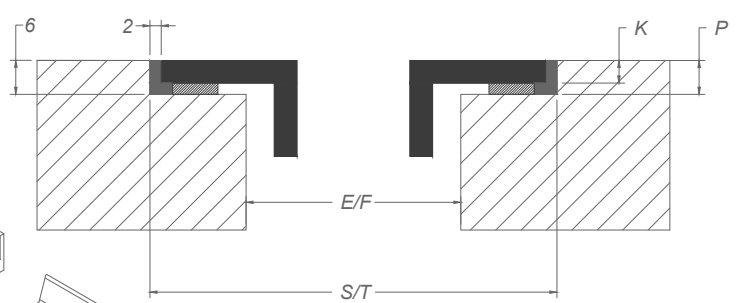
3a



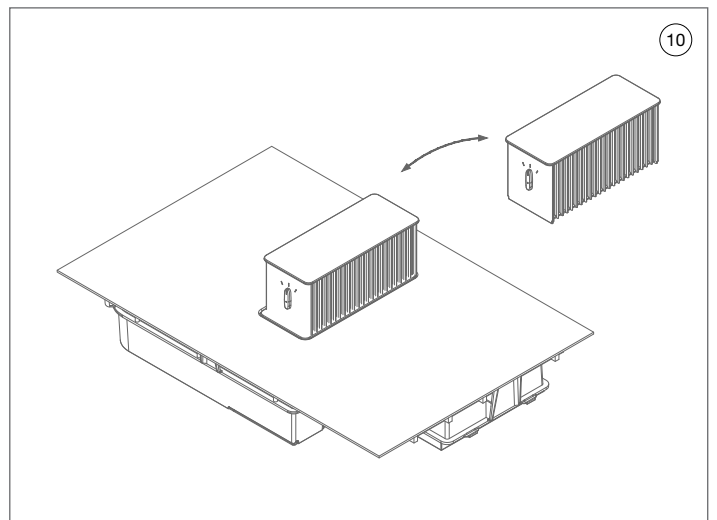
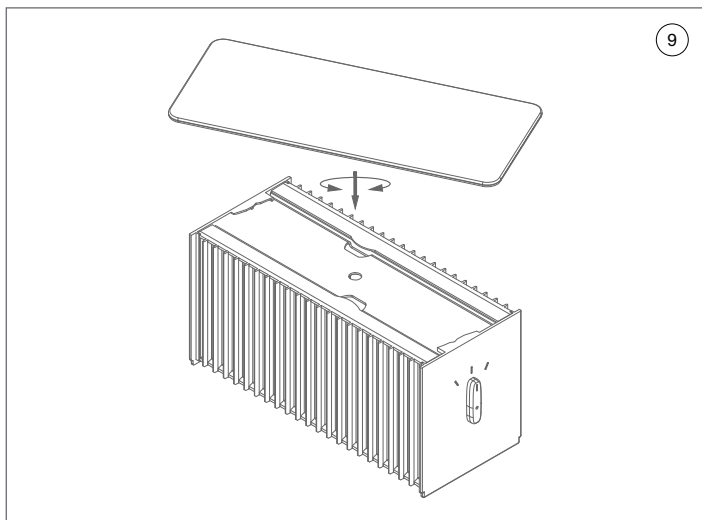
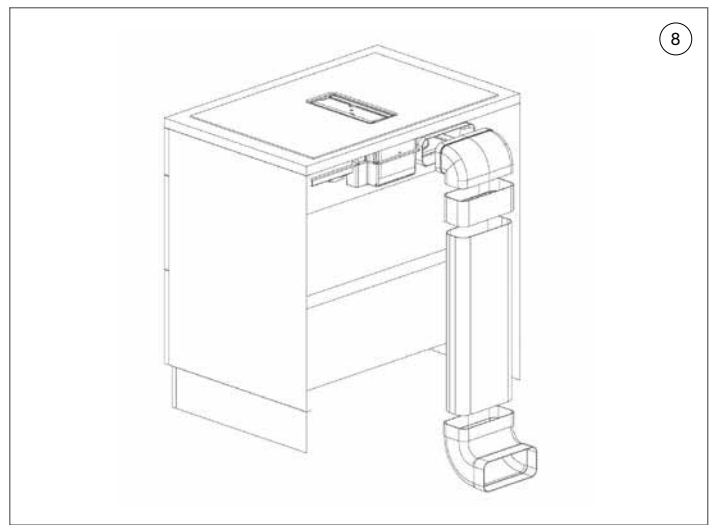
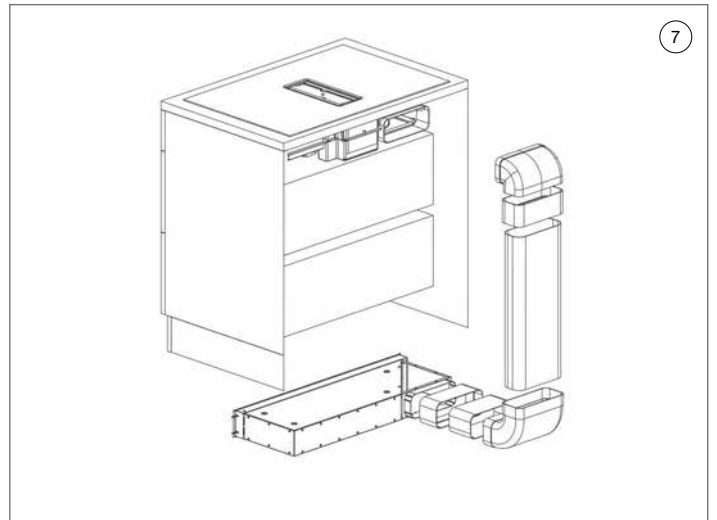
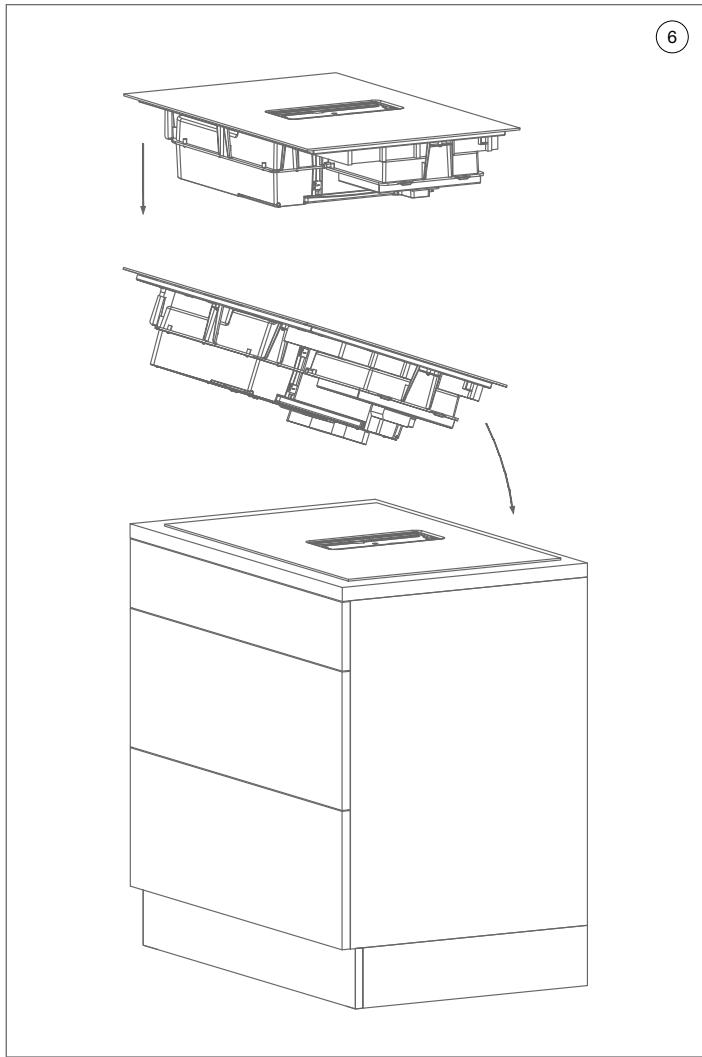
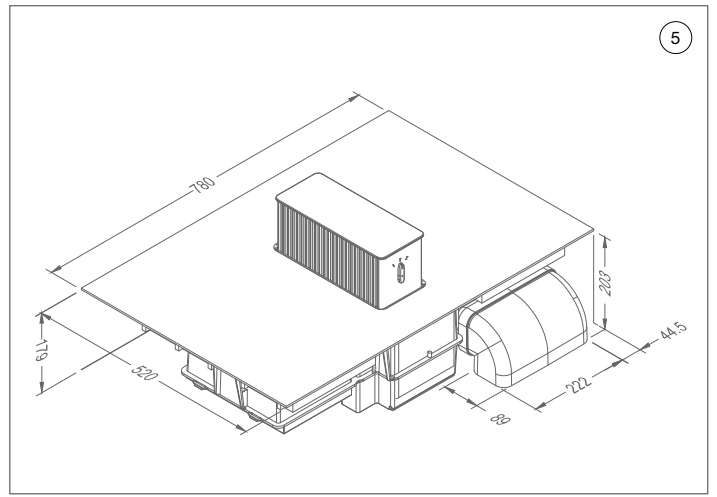
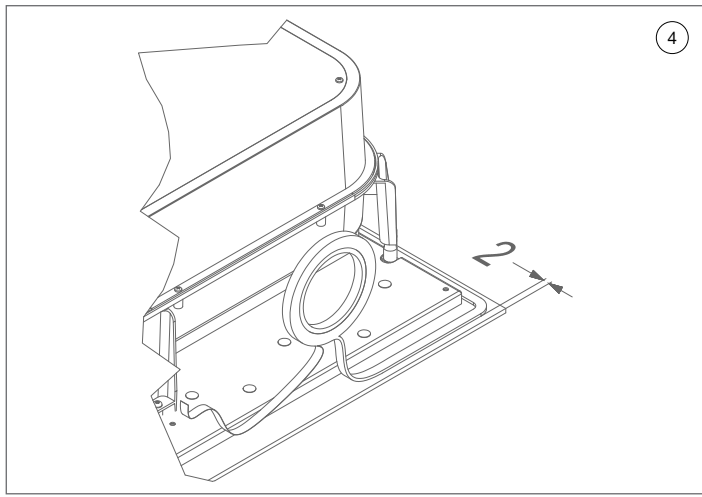
E	F	K	P	X	Z
750	490	4	6	Min. 55	900



3b



E	F	S	T	K	P	X	R
750	490	784	524	4	6	Min. 55	8



## INNHold



1	Generell informasjon	20
1.1	Generelt	20
1.2	Sikkerhet	20
1.3	Avtrekk for resirkulasjon	20
2	Installasjon	20
2.1	Installasjonsforskrifter	20
2.2	Installasjon av enheten	20
3.	Installasjon av avtrekkskanalen	21
3.1	Resirkulasjon	21
3.2	Avtrekkskanal til utsiden	21
4	Tilkobling til strøm	22
5	Igangsetting	22
5.1	Montering av glassplate på tårnet	22
5.2	Bruk med avtrekkskanal til utsiden	22
6	Tilbehør	23

## 1. GENERELL INFORMASJON

### 1.1 Generelt

Dette er monteringsanvisninger for Novy-enheten som vist på forsiden. Bruksanvisningen leveres separat med denne enheten. Les nøye disse anvisningene før du monterer og begynner å bruke enheten.

Denne håndboken gjør bruk av ulike symboler. Betydningen av disse symbolene er beskrevet nedenfor.

Symbol	Betydning	Handling
	Les	Les nøye gjennom anvisningene
	Advarsel	Dette symbolet indikerer en farlig situasjon.

Følg informasjonen for å unngå personskader og materielle skader.

### 1.2 Sikkerhet

Vær oppmerksom på følgende informasjon for sikkerhet og montering:

- Installasjon og tilkobling til strøm skal utføres av autorisert personell. Produsenten påtar seg intet ansvar for eventuelle skader som skyldes feil innbygging eller tilkobling.
- Ta enheten forsiktig ut av emballasjen og sjekk den for skader før montering. Ikke monter enheten hvis den er skadet.
- Sjekk at alt festemateriell i henhold til tegningene i pkt. 2.2 følger med.
- Enheten er beregnet for husholdningsbruk (tilberedning av mat), og ikke noen annen form for husholdningsbruk, eller kommersiell eller industriell bruk.
- Den elektriske tilkoblingen bør være plassert i skapet hvor kokeenheten er montert.
- Sikkerheten kan kun garanteres hvis enheten er koblet til jord i samsvar med relevante forskrifter.
- Ikke bruk skjøteledning for tilkobling til strømmettet.
- En skadet kokeplate kan medføre sikkerhetsfare. Sjekk kokeplaten for synlige skader. Ikke monter en skadet kokeenhet, ta kontakt med leverandøren.
- Ikke gjør endringer på enheten.
- Ikke bruk kokeplaten som bord eller arbeidsflate.
- For dem som bruker pacemaker, kan magnetfeltet påvirke pacemakerens funksjon. Vi anbefaler å snakke med forhandler eller lege for mer informasjon.

### 1.3 Avtrekk for resirkulasjon

Før montering må du fastslå om avtrekkskanalen skal gå til utsiden eller om det skal brukes resirkulasjon. Enheten er som standard innstilt for bruk med resirkulasjon.

Kapittel 3 inneholder en omfattende forklaring av vilkårene for begge systemene.

## 2. INSTALLASJON

Les gjennom generell installasjon og sikkerhetsinformasjon før installasjon (se kapittel 1). Montering skal kun utføres av autorisert personell. Brukeren må følge lover og standarder i det respektive landet.

### 2.1 Installasjonsforskrifter



- Avstanden mellom kokeplaten og veggen må være minst 55 mm.
- Kokeplaten er i beskyttelsesklasse "Y". Ved innbygging kan det være en høy skapside eller en vegg på den ene siden og i bakkant. På den andre siden skal det ikke være andre møbler eller enheter som er høyere enn kokeplaten.
- Minst 650 mm mellom arbeidsflate og overskap.
- Listene på veggkantene må være varmebestandige.
- Ikke monter enheten over oppvaskmaskin, stekeovn, kjøleutstyr, vaskemaskin eller tørketrommel.
- Sørg for at det er en avstand på 20 mm under kabinettet på enheten for tilstrekkelig ventilasjon.
- Ikke oppbevar brennbare gjenstander og gjenstander som ikke er varmebestandige i skuffen under kokeplaten (f.eks. spraybokser).
- Strømledningen skal ikke utsettes for mekanisk belastning.

### 2.2 Installasjon av enheten

Følg trinnene nedenfor ved montering av enheten.

#### 1. Pakk ut enheten

Ta enheten ut av emballasjen ved de to utskjæringene for å unngå å skade glasset.

#### 2. Materiell

Sjekk at alt materiellet følger med.

### 3. Utskjæring for utenpåliggende montering og innfelling

Kokeplaten kan enten monteres utenpåliggende eller felles inn i benkeplaten.

Utskjæring av benkeplater:

- Benkeplaten må være laget av et varmebestandig materiale (100 °C).
- Materialene i benkeplaten kan utvides når de kommer i kontakt med vann. Belegg utskjæringen eller bruk en spesiallim for beskyttelse.
- Følg anvisningene fra produsenten av benkeplaten.

#### a. Utenpåliggende montering

Skjær ut benkeplaten som vist i tegning 3a.

#### b. Innfelt montering

Skjær ut benkeplaten og fres ut en kant som vist i tegning 3b.

### 4. Monter pakningslisten

Legg pakningslisten 2 mm fra ytterkanten på bakkanten av glassplaten.

### 5. Installer et bend for avtrekkskanalen

Hvis avtrekkskanalen er montert direkte med et nedadgående bend, sett først det medfølgende bendet på enheten. Tilkobling for avtrekkskanalen befinner seg på baksiden av enheten. Bruk aluminiumstape for å gjøre forbindelsen lufttett.

### 6. Installasjon av enheten

Sett enheten ned i åpningen. Hold fast kokeplaten på venstre og høyre side. Vipp den litt opp foran og sett baksiden inn i åpningene. Legg den deretter forsiktig ned i forkant.

Kanalen kan nå kobles til. Følg beskrivelsen i kapittel 3 for å gjøre dette.

## 3. INSTALLASJON AV AVTREKSKANALEN

### 3.1 Resirkulasjon

Dersom det ikke er mulig å legge avtrekkskanalen til utsiden, kan det anvendes resirkulasjon. For dette tilbyr Novy avtrekksboks med Monoblock-filter for resirkulasjon. Avtrekksboksen er den ideelle løsningen når det skal anvendes resirkulasjon (tegning 7).

#### AVTREKKSBOKS

Avtrekksboksen er koblet til avtrekkskanalen som kommer fra enheten. Monoblock-filteret er montert i avtrekksboksen. Følgende avtrekksbokser kan brukes (inkl. monoblock-filter):

TYPE	MODELL	DIMENSJONER (HxBxD) (mm)	Kanaltilkobling
7910400	Sokkelmontert avtrekksboks med Inox/SS-rist	98 x 818 x 290	220 x 90
7900400	Sokkelmontert avtrekksboks med Inox/SS-rist	140 x 820 x 292	220 x 90

### 3.2 Avtrekkskanal til utsiden

Motorutløpet har et rektangulært avtrekk på 220 x 90 mm. Det anbefales å bruke en avtrekkskanal med de samme dimensjonene (tegning 8).

For optimal ytelse på avtrekksviften, vær oppmerksom på punktene nedenfor.

#### Bruk av flat avtrekkskanal:

- Bruk flate kanaler med avrundede hjørner og luftavleder i bendene. Disse kanalene kan bestilles fra Novy.
- En overgang gjør det mulig å skifte fra flat til rund avtrekkskanal.

#### Bruk av rund avtrekkskanal:

- Bruke glatte, ikke-brennbare rør med en innvendig diameter som er lik den utvendige diameteren av tilkoblingsstussen på avtrekksviften. Fleksible rør utvides maksimalt og skjæres til riktig størrelse.
- Ikke reduser diameteren på avtrekket. Dette vil redusere kapasiteten og øke støynivået.
- Ved tilkobling til en kort avtrekkskanal kan det være nødvendig å montere en tilbakeslagsventil for å hindre at vinden blåser inn.

- Bruk slangeklemmer eller aluminiumstape for å gjøre alle tilkoblinger lufttette.
- Ved kanalgjennomføring gjennom ytterveggen, må den utvendige veggristen monteres.

**Generelt:**

- Gjør kanalen så kort som mulig og med færrest mulig bend på utsiden.
- Ikke bruk kantede bend. Bruk avrundede bend for riktig luftavledning.
- Hvis kanalgjennomføringen gjennom ytterveggen passerer en hulvegg, sørg for at avtrekkskanalen går gjennom begge lagene og skrår litt ned på utsiden.
- Dersom kanalgjennomføringen går gjennom taket, bruk en dobbeltvegget takgjennomføring med tilstrekkelig bredde.
- Koble aldri avtrekket til en røykkanal.
- Sørg for at det tilføres nok luft. Friskluft kan tilføres ved å åpne et vindu eller en ytterdør på gløtt, eller ved å installere en ventilrist.



Enheten er som standard satt til resirkulasjon. Deaktiver resirkulasjon dersom avtrekket skal gå til utsiden (5.2).

#### 4. ELEKTRISK TILKOBLING



Installasjon og tilkobling til strømmettet skal kun utføres av autorisert personell (elektriker), som er kjent med relevante standarder.

Koblingsboksen er plassert i bunnen av kokeplaten. Bruk et skrujern for å åpne dekselet og sett det i de to sporene før pilene.

Slå av sikringen på den respektive kursen før enheten kobles til strøm.

Koble til enheten i henhold til tabellen og diagrammet nedenfor.

Strømmett	Tilkobling	Strømledning	Kretsbyter	Koblingsskjema
230V 50/60Hz	1-faset + N	3 x 6 mm <sup>2</sup>	32 A	
230V 50/60Hz	3-faset	4 x 6 mm <sup>2</sup>	20 A	
400V 50/60 Hz	2-faset + N	4 x 4 mm <sup>2</sup>	16 A	
400V 50/60 Hz	3-faset + N	5 x 4 mm <sup>2</sup>	16 A	

Merk! Legg ledningene gjennom åpningen og skru til skruene.

Vi påtar oss intet ansvar for eventuelle ulykker som følge av dårlig eller feil tilkobling, eller ulykker som skulle oppstå fra enheter uten eller med defekt jording.

#### 5. IGANGSETTING

##### 5.1 Montering av glassplate på tårnet

Trykk på for å bevege tårnet oppover. Ta av tårnet fra kokeplaten ved å trekke det opp, og sett det på benkeplaten. Fest glassplaten til tårnet og drei det som vist i tegning 9 og 10.

##### 5.2 Bruk med avtrekkskanal til utsiden

Enheten er som standard innstilt for bruk med resirkulasjon. Hvis det skal anvendes avtrekk til utsiden, deaktiver resirkulasjonsfunksjonen som følger:


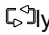
#### **ENDRE INNSTILLING TIL AVTREKK TIL UTSIDEN:**

Resirkulasjonsfunksjonen skal kun deaktiveres når avtrekkskanalen skal legges til utsiden.

Denne innstillingen kan bare endres når tårnet har blitt deaktivert, altså når det står i nedre posisjon.

Hold inne knappene [ + ], [ - ], [  ] samtidig i 3 sekunder til lampen ved siden av  blinker 3 ganger

#### **AKTIVERE RESIRKULASJONSFUNKSJONEN:**

Hold inne knappene [ + ], [ - ], [  ] samtidig i 3 sekunder til lampen ved siden av  lyser i 3 sekunder

### **6. TILBEHØR**

Følgende tilbehør kan bestilles sammen med enheten:

- Grillplate: Artikkel 1700091
- Veggjennomføring for flat kanal. Inox/SS inkl. tilbakeslagsventil: Artikkel 906407
- Utvendig veggrist for rund kanal Ø150 mm. Aluminiumsrist: Artikkel 906178
- Tilbakeslagsventil for rund kanal Ø150 mm: Artikkel 906269
- Aluminiumstape, rull 50 meter: Artikkel 906292
- Slangeklemme Ø60-215 mm: Artikkel 906291









## SERVICE OG REKLAMASJONER

For forbrukerkjøp innrømmer Røros Metall 2 års garanti, og ytterligere 3 års reklamasjonsfrist på alle produkter. Etter 2 år påhviler det kjøper å påvise opprinnelig feil ved produktet. Dvs. at feilen var til stede på leveringstidspunktet.

Det gis ikke garanti på feil og skader som direkte eller indirekte skyldes feilaktig håndtering, montering/elektrisk tilkobling, bruk, vedlikehold eller andre ytre forhold som har skadet produktet. Normal slitasje må påregnes. Eks. lyskilder og filter.

Røros Metall tilbyr service gjennom autoriserte servicefirmaer over hele landet. Alle serviceoppdrag og reklamasjoner skal meldes inn på eget serviceskjema som finnes på <http://www.rorosmetall.no/kundesenter/serviceskjema>

Dokumentasjon for kjøpsdato og serienummer på produktet skal fremlegges. Servicekostnader for oppdrag som ikke har henvisning fra Røros Metall blir avvist, og kostnader i forbindelse med serviceoppdrag /befaring der reklamasjon ikke blir godkjent faktureres forbruker.

De tas forbehold om eventuelle trykkfeil, prisendringer og endring av produktdetaljer eller tekniske spesifikasjoner.

NOVY nv forbeholder seg retten til å endre oppbygging og priser på produktene sine når som helst, og uten ytterligere varsel.

NOVY nv  
Noordlaan 6  
B - 8520 KUURNE  
Tlf. 056 36 51 00 - Faks 056 35 32 51  
E-post: [novy@novy.be](mailto:novy@novy.be)  
<http://www.novy.be>

**R** RØROS  
METALL

RM Roros metall AS  
Stamphusveien 11, NO-7374 Roros  
Tlf. +47 72 40 94 00 / [post@rorosmetall.no](mailto:post@rorosmetall.no)  
[www.rorosmetall.no](http://www.rorosmetall.no)