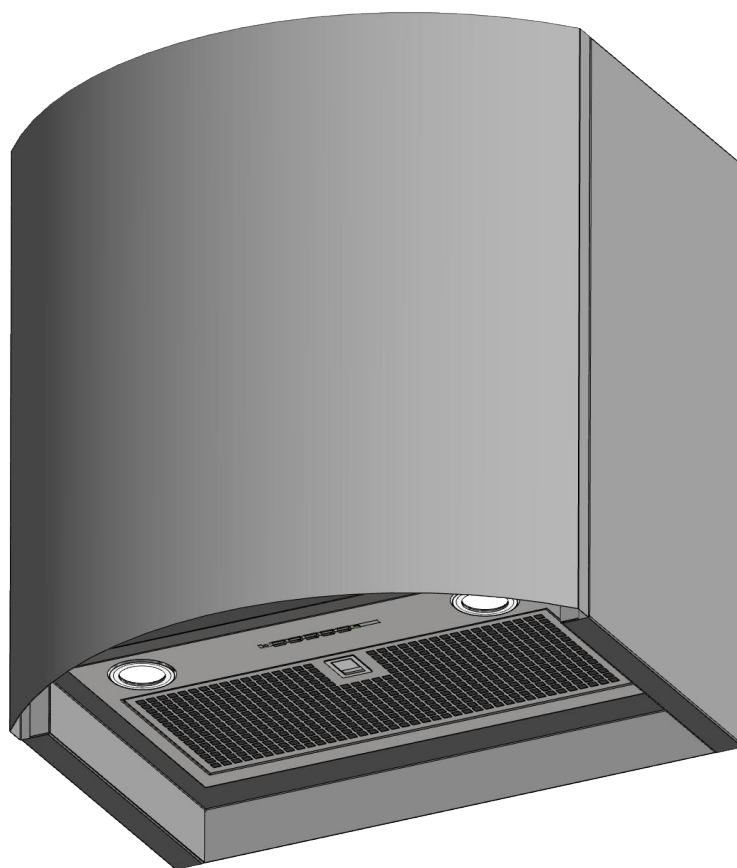


Monteringsanvisning och användarmanual

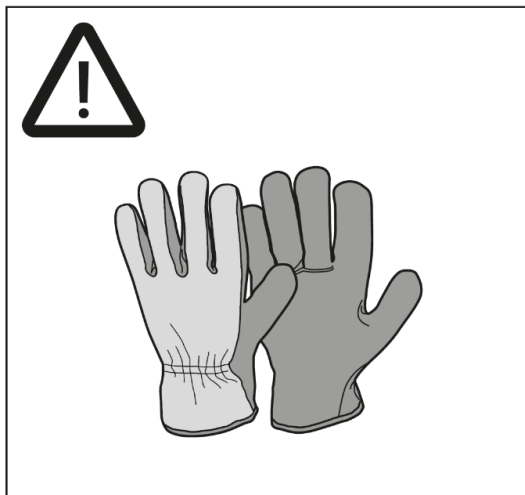
OBS! För installation av produkten, läs noggrant rekommendationerna i anvisningen.

Orion

Vägghängd



För installation, innan du börjar, undersök ifall produkten har eventuella transportskador. Vid frågor gällande installation och transportskador, ta kontakt med RørosHetta på tel; +47 72 40 94 00 eller post@roroshetta.no



GENERELL INFORMATION

- Läs noga igenom installationsvägledningen. Den innehåller information om installation, säkerhet och underhåll, samt korrekt användning av kökskåpan.
- Undersök produkten för visuella skador. Avlägsna försiktigt emballaget, så att du inte skadar produkten. Använd inga vassa verktyg.
- Ta vara på installationsmanual och bruksanvisning.
- Återvinn embalaget:
 - Din nya kökskåpa kommer med ett miljövänligt emballage. Återvinn detta på din lokala miljöstation.
 - Denna apparat är certifierad enligt European Directive 2002/96/EC.

SÄKERHET

För användning

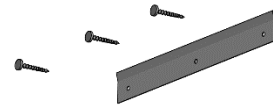
- Gör inga ändringar på produkten.
- Produkten skall kopplas till jordat nät enligt svenska lagkrav.
- Använd inte förlängningsladd vid installation.
- Avståndet mellan spis och produkt måste vara minst 45 cm. Vid gasspis ökas avståndet till 65 cm. Om högre monteringshöjd rekommenderas av gasspisens tillverkare ska hänsyn tas till detta.
- För att undvika att fara uppstår ska fast installation, utbyte av sladdställ eller annan typ av anslutning utföras av behörig fackman.

Användning

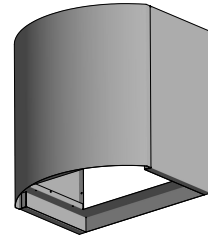
- Vid användning av produkten, säkerställ att det finns tillräckligt med tilluft i rummet. Frisk luft kan tillföras genom att öppna ett fönster, eller en dörr till närliggande rum. Om köksfläkten inte får tillräckligt med tilluft kan effekten reduceras med upp till 50%.
- Vid fritering, lämna aldrig spisen utan tillsyn.
- Vid eventuell brand, stäng genast av köksfläkten.
- Släck aldrig brinnande olja med vatten. Täck istället kastrullen med t ex ett lock.
- Denna apparat kan användas av barn från 8 år, och av personer med nedsatt fysisk eller mental hälsa, ifall personen får rätt utbildning och är medveten om riskerna vid användning av produkten.
- För bäst effekt rekommenderas att man startar fläktmotorn 5-10 minuter före matlagning.
- Efterventilera upptill 30 minuter efter matlagningen för bästa möjliga inneklimat.
- Undvik drag ifrån fönster i närheten av kökskåpan.
- **OBS:** vissa delar av insatsen kan bli varma vid användning.
- Risken för brandspridning ökar om inte rengöring sker så ofta som anges.

1. INNEHÅLL

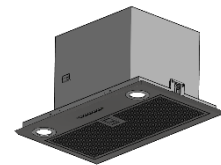
1x Upphängningsfäste med skruvar



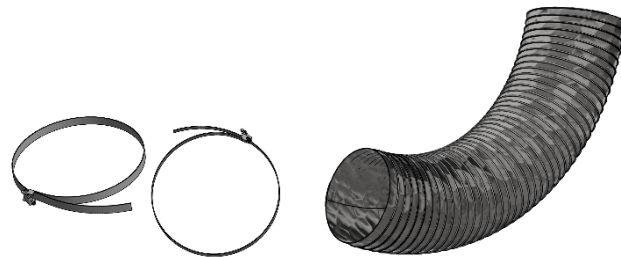
1x Orion Kökskåpa



1x Insats/motor (Eget kolli)



1x Monterings slang (som tillval)



1.2 Installationshöjd

Rekommenderad installationshöjd är 50-70 cm avstånd mellan spishäll och underkant av kåpan. Kåpans funktion förbättras vid kortare avstånd.

NB: Avståndet mellan kåpa och gasspis skall vara minimum 65 cm.

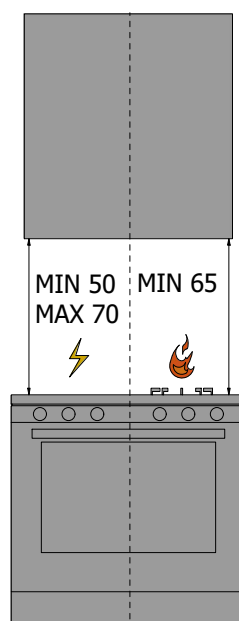


Fig. 1

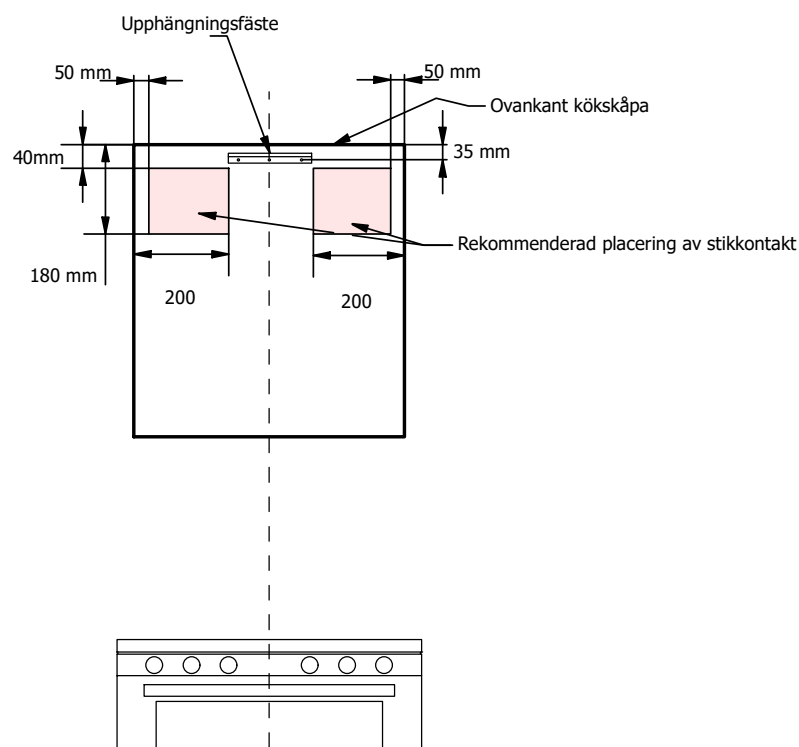
1.3 Monteringsanvisning

Steg 1:

Bestäm kåpans placering på väggen med hänsyn till rekommenderad höjd över spishällen (Fig. 1).

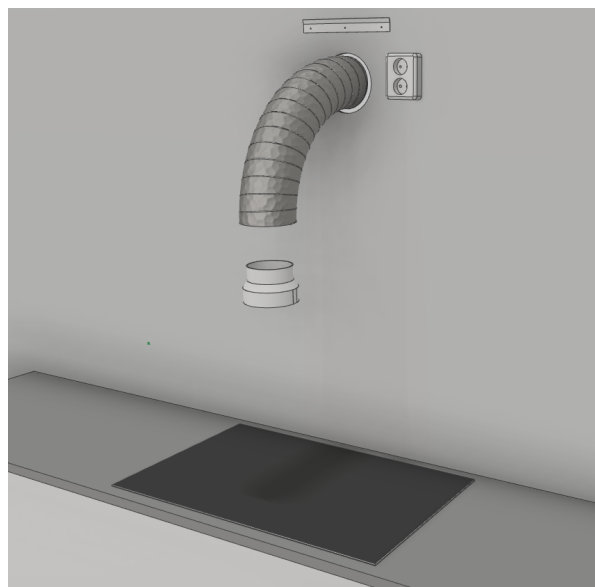
Steg 2:

Fäst monteringslisten/upphängningsfästet på väggen med skruvhålen placerade 35mm under överkant av kåpan. Listen monteras med medföljande skruvar, eller annat lämpligt fästmaterial.



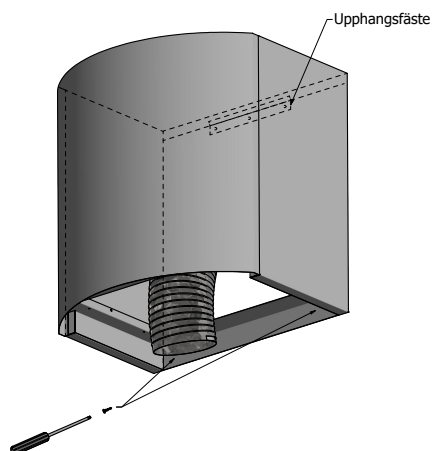
Steg 3:

Förbered ventilationskanalen för sammankoppling med insatsen/motorn.



Steg 4:

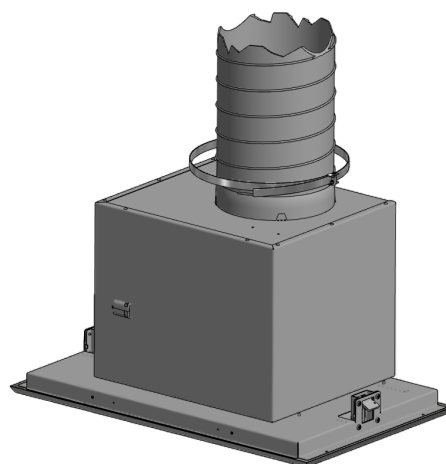
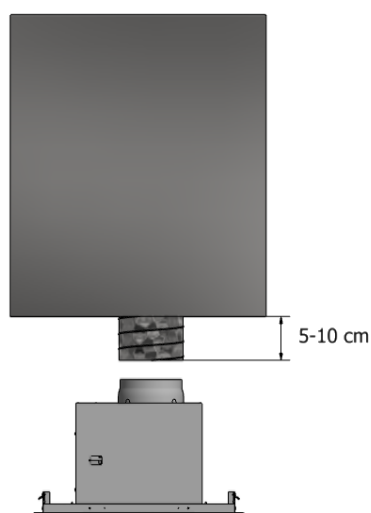
Häng upp kåpan på monteringslisten/upphängningsfästet och fäst den i väggen med medföljande skruvar i angivna skruvhål.



Steg 5:

Dra ner den flexibla ventilationsslangen, och kapa den 5-10 cm under botten av kåpan.

Fäst därefter ventilationsslangen i insatsen/motorn med slangklämma, och eventuellt ventilationstejp.



Steg 6:

Montera insatsen/motorn i kåpan. Se separat monteringsvägledning för insatsen/motorn. Var **försiktig** när du fäster enheten, för att undvika repor i bottenplattan på kåpan.

För montering av kolfilter, se insatsens monteringsanvisning.



Scanna QR-koden för installationsvideo

2. FÖRHÅLLNINGSGREGLER

- För bästa effekt av kökskåpan, följ monteringsvägledningen noggrant.
- Kontrollera avståndet mellan spishällen och underkanten av kåpan. Max och minimumavstånd är angivet i monteringsvägledningen.
- Använd aldrig produkten utan korrekt monterat fettfilter. Detta för att förhindra att matfett kommer i kontakt med motor och elektronik.

2.2 Tryckfall

För bäst effekt av produkten, använd motorns angivna utblåsstorlek. Reducering av dimension på kanal kommer att medföra reducerad effekt och ökad ljudnivå. Undvik skarpa böjningar av ventilationskanalen. Använd för avsedda tillbehör så som t ex ytterväggsventiler mm.

3. UNDERHÅLL

Lackade kåpor rengöres med ljummet vatten och ett mildt diskmedel. Detta gäller även ytor av stål.

Produkter i borstat stål kan även rengöras med medel för underhåll av stål samt Microfiber duk.

PVD ytor rengöres enkelt med en fuktig duk, torka därefter produkten.

Använd aldrig rengöringsmedel med slipmedel.

Fettfiltret bör rengöras regelbundet varje månad. Alla fettfilter kan diskas i diskmaskin. Många fettfilter är gjorda av aluminium, och kan därför bli missfärgade av diskmedlet. Detta påverkar inte funktionen av produkten.

4. TEKNISK SUPPORT

Vid eventuella tekniska problem, vänligen kontakta RörosHetta

- Telefon: +47 72 40 94 00
- E-post: service@roroshetta.no
- Eller se FAQ på roroshetta.no

Proudly designed and produced in Norway by:



Stamphusveien 11
NORWAY 7374
RØROS
+47 72 40 94 00