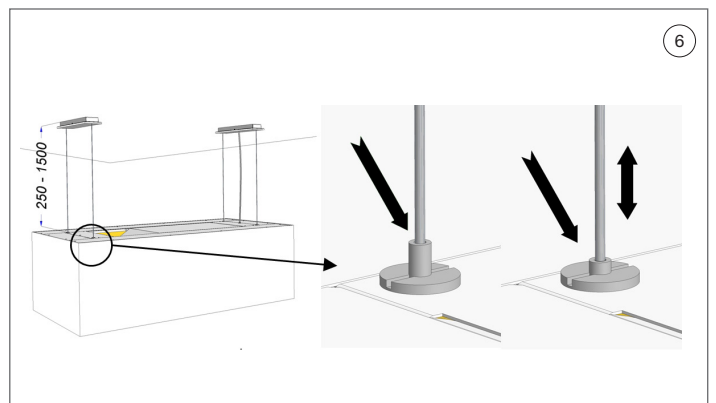
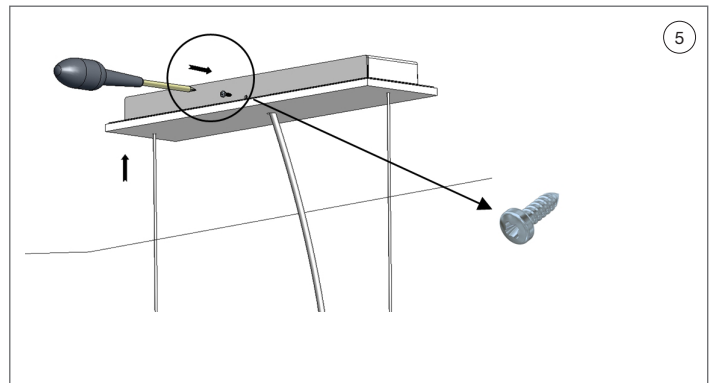
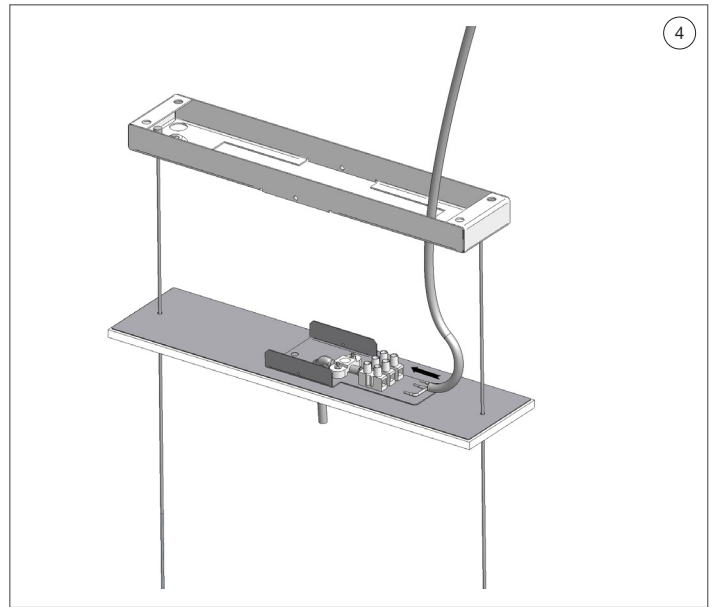
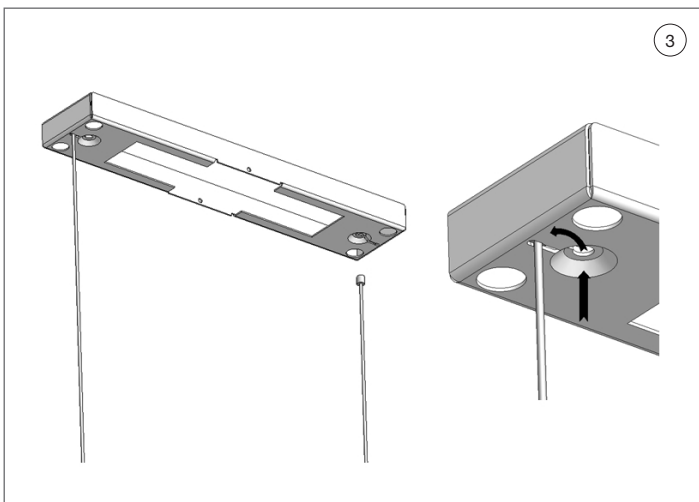
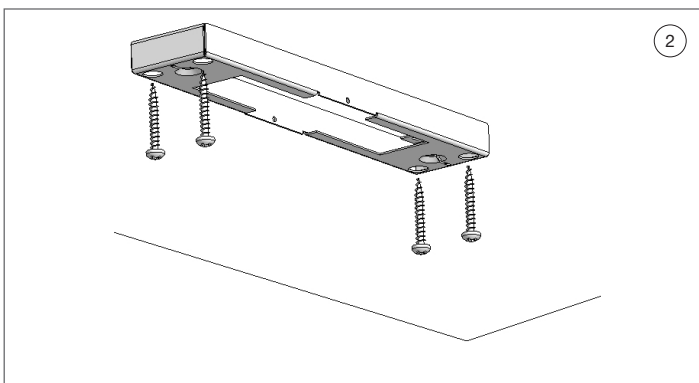
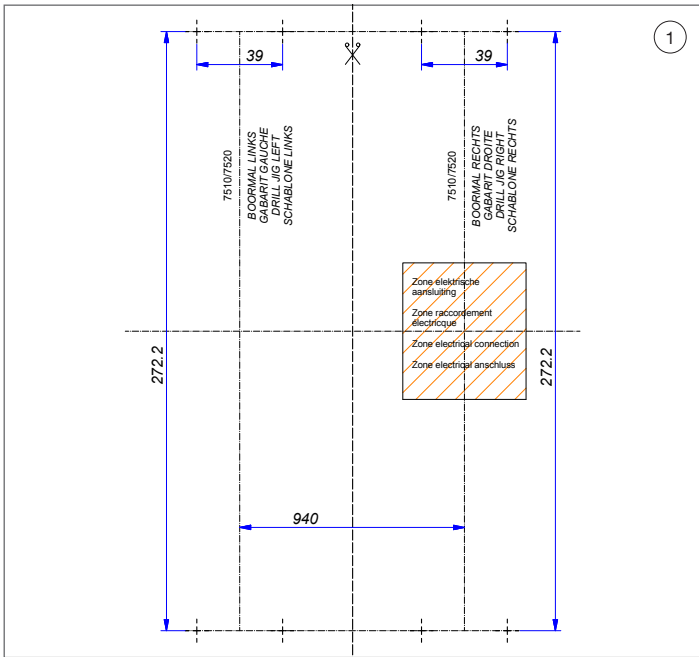
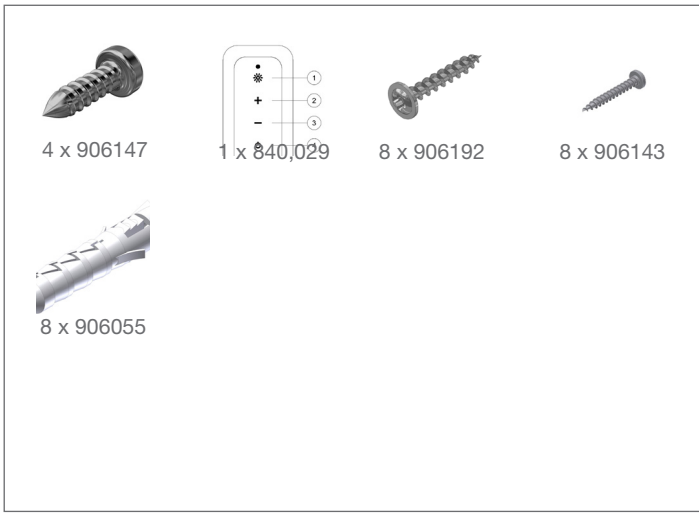


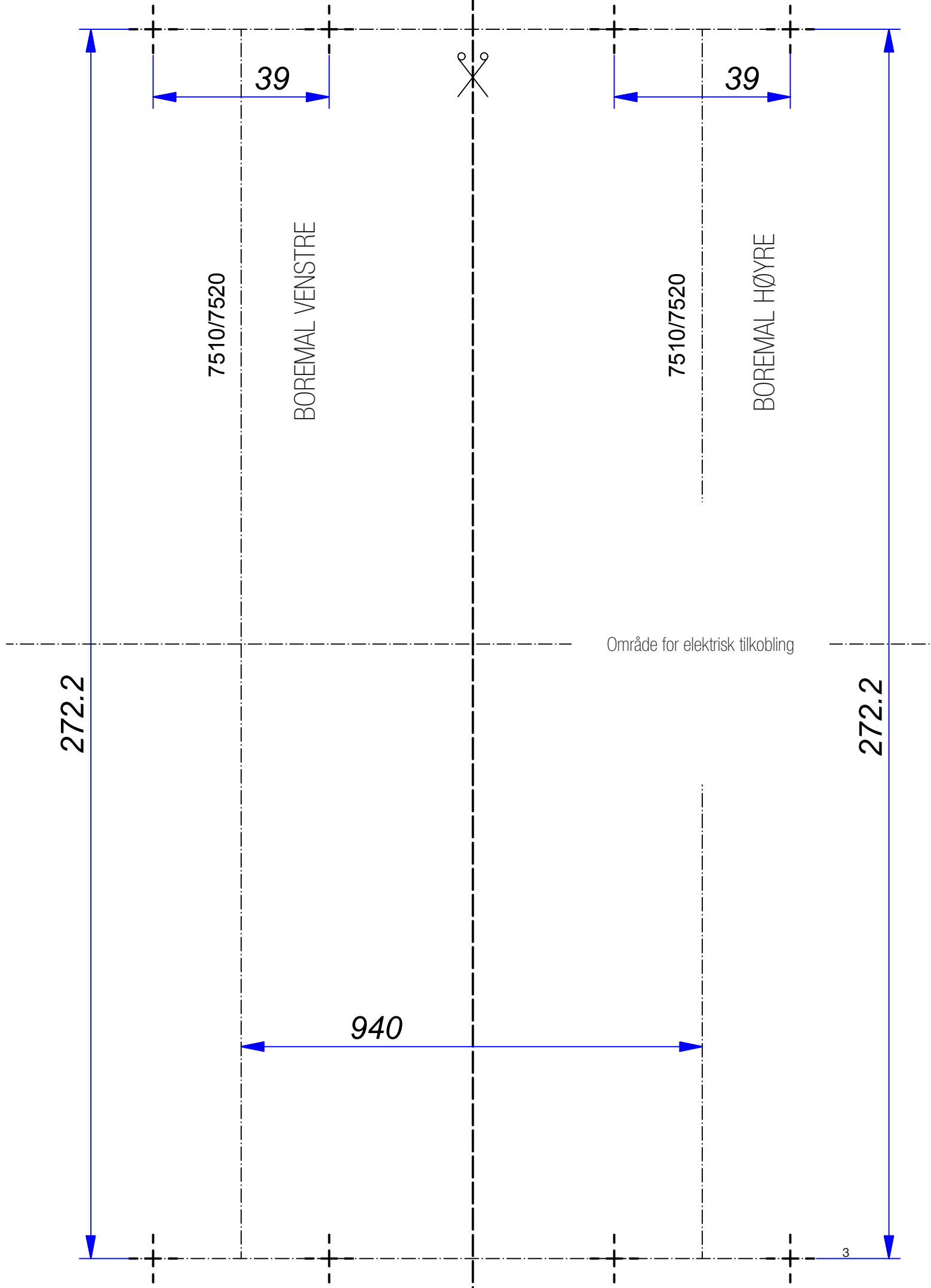
DK Drifts- og installationsinstruktioner

5914 CUBE

NOVY[®]

R[®]
RØROS
HETTA





272.2

7510/7520

BOREMAL VENSTRE

39



7510/7520

BOREMAL HØYRE

39

Område for elektrisk tilkobling

940



272.2

1. GENEREL INFORMATION

1.1 Generelt

Dette er installationsvejledningen til Novy-enheden som vist på fronten. Manualen leveres med enheden. Læs instruktionerne omhyggeligt, inden du installerer og bruger apparatet.

I denne manual bruges flere forskellige symboler. Beskrivelsen af disse symboler kan findes nedenfor.

Symbol	Betydning	Foranstaltninger
	Indikation	Forklaring af en indikation
	Advarsel	Dette symbol angiver en farlig situation

Sikkerhed

Læs de medfølgende informationer omhyggeligt:

- Installation og tilslutning til strøm skal udføres af kvalificeret personale.
- Producenten påtager sig intet ansvar for skader forårsaget af forkert installation eller tilslutning.
- Fjern enheden forsigtigt fra emballagen, og kontroller, at den ikke er beskadiget, før den monteres.
- Installer ikke enheden, hvis den er beskadiget.
- Kontroller, at alle monteringsdele, der er vist på tegningerne på side 2.2, er inkluderet.
- Apparatet er kun beregnet til husholdningsbrug (madlavning), men er ikke beregnet til nogen anden type brug i hjemmet eller kommerciel eller industriel brug
- Sikkerhed kan kun garanteres, hvis apparatet er jordet i overensstemmelse med de gældende regler.
- Brug ikke en forlængerledning til at tilslutte til lysnettet.
- Defekte eller beskadigede dele må kun udskiftes med originale Novy-dele
- En defekt strømkabel må kun udskiftes med originale strømkabel fra Novy.

Vigtigt inden montering:

Side 2 i denne monteringsvejledning indeholder montagetegninger. Overvej følgende, inden monteringen startes:

- For lettere at montere loftenheden, anbefales det, at mindst 2 fagfolk deltager.
- Sørg for, at loftet har tilstrækkelig bæreevne til at modstå enhedens vægt.
- Skabet, hvor apparatet er monteret, skal have de rigtige dimensioner.

InTouch

Med InTouch kan Novy emhætter styres fra induktionskogepladen. Taget er som standard kompatibel med InTouch-induktionstoppe. Besøg webstedet for de forskellige modeller for at se InTouch-induktionstoppe.

INSTALLATION

Følg installationstegningerne på side 2 og 3.

① Installation monteringsplader:

- Monteringshullerne kan markeres ved hjælp af de to skabeloner.
- Marker midtlinjen for boringen. Sørg for, at hættens er monteret i midten over kogepladen.
- Afstanden mellem monteringspunkterne for de to monteringsplader er 940 mm (eller målt fra midtlinjen 470mm)



På grund af emhættens vægt skal du sikre dig, at loftet har tilstrækkelig bæreevne.



Husk, at den elektriske forbindelse skal placeres bag den højre monteringsplade



② Fastgør hver af monteringspladerne til loftet med fire skruer. Tag højde for placeringen af den elektriske forbindelse.



③ Fjern emhættens forsigtigt fra emballagen



Installer køkkenventilatoren, så kontrolfunktionerne er på højre side.

Placer emballage / emhætte i den ønskede højde, og sørg for, at ledningerne let kan passere gennem monteringspladerne. Tag de fire kabler, og før dem gennem hullerne i monteringspladerne, og træk dem ned, som vist på figuren. Højdejustering er beskrevet nedenfor.

④ Elektrisk tilslutning:
Skub dækslet over kablerne, så de næsten berører monteringspladen. Tilslut strøm til stikket. Kun kvalificeret personale kan skifte strømledninger. Strøm og energiforbrug er angivet på typeskiltet på indersiden af køkkenventilatoren.

⑤ Skub begge dæksler over kablerne, så de berører monteringspladerne. Sæt de to skruer (906.145) fast på monteringspladen.

⑥ Højdejustering:

- Hætten skal have en højde på mellem 250 og 1500 mm op til loftet..
- Den anbefalede monteringshøjde ved brug af elektriske eller keramiske kogeplader er min. 600 mm og max 850 mm.
- Den anbefalede monteringshøjde ved brug af gas- eller induktionsstop er min. 650 mm og max 850 mm.

Kabelklemmerne er placeret, hvor kablerne kommer ind i emhætten. Kablet kan forlænges ved at trykke på kabelklemmerne. Det kan skubbes ind, men låses, når du slipper klemmen. Den synlige del af strømkablet kan skjules ved at skubbe den ind i køkkenventilatoren..



Ved justering af ledningerne skal emhætten understøttes, så den ikke falder ned..



Maksimal højde til loftet (1500mm), må ikke overskrides

Om nødvendigt kan der bestilles en opsætning med længere ledninger på 3,5 meter (artikelnummer 7550100)

SERVICE OG REKLAMATION

Ved forbrugerkøb giver Røros Metall en 2-års garanti og en yderligere 3-års klagerett for alle produkter. Efter 2 år er køberen forpligtet til at dokumentere originale defekter i produktet. Det vil sige, at fejlen var på stedet på leveringstidspunktet.

Der stilles ingen garanti for defekter eller skader, der direkte eller indirekte er forårsaget af forkert håndtering, montering / elektrisk forbindelse, brug, vedligeholdelse eller andre eksterne faktorer, der har beskadiget produktet. Normalt slid skal forventes. For eksempel lyskilder og filtre.

Røros Metall tilbyder service gennem autoriserede servicepartnere over hele landet. Alle serviceopgaver og klager skal indsendes på en separat serviceformular, der findes på: <http://www.rorosmetall.no/kundesenter/serviceskjema>

Bevis for købsdato og serienummer af produktet skal tilvejebringes. Serviceomkostninger for opgaver, der ikke er henvist til fra Røros Metall, afvises, og omkostninger i forbindelse med serviceopgaver / inspektioner, hvor klagen ikke accepteres, faktureres kunden.

Vi tager forbehold for trykfejl, prisændringer og ændringer i produktspecifikationer eller tekniske specifikationer.

NOVY forbeholder sig retten til at ændre design og prisfastsættelse af dets produkter til enhver tid uden yderligere varsel.

NOVY nv
Noordlaan 6
B - 8520 KUURNE
Tlf. 056 36 51 00 - Faks 056 35 32 51
E-post: novy@novy.be
<http://www.novy.be>

R RØROS
METALL

RM Roros metall AS
Stamphusveien 11, NO-7374 Roros
Tlf. +47 72 40 94 00 / post@rorosmetall.no
www.rorosmetall.no

MA5914 V06