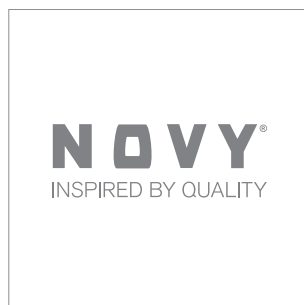
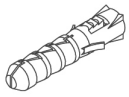


DK Drifts- og installationsinstruktioner

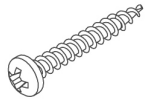
Mood
5901

7550_5901_10529ROR_MC1





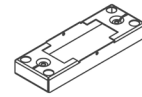
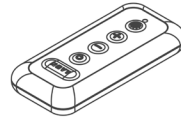
8 x 906.055



8 x 906.192

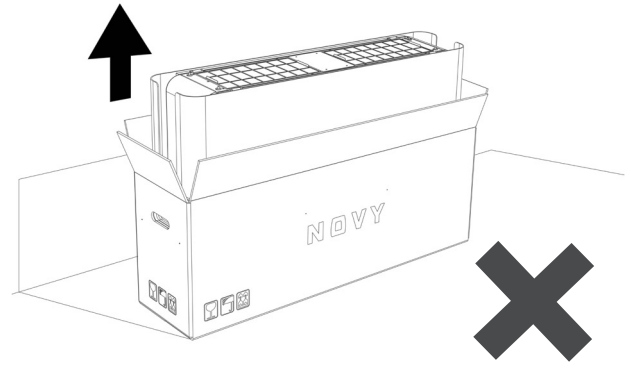
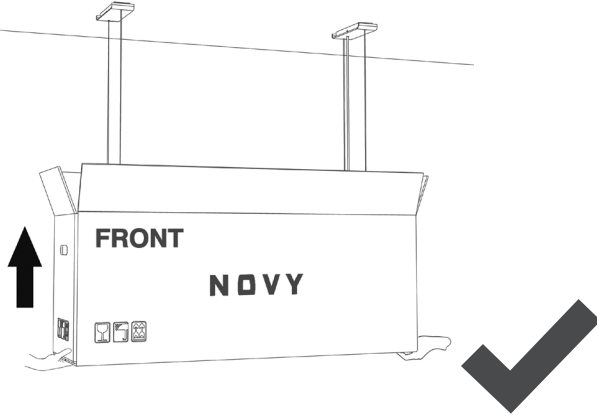


8 x 906.143



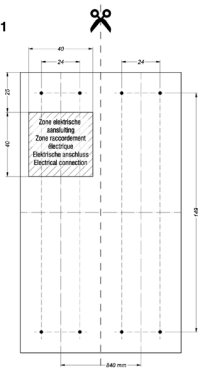
4 x 906.145

1



2

7550
SCALE 1:1



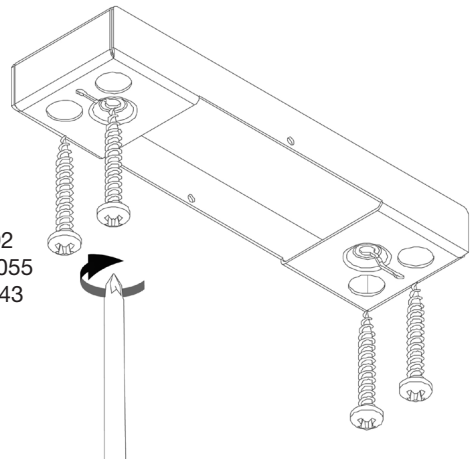
BOORMAT LINKS
GABARIT GAUCHE
SCHÄBLONE LINKS
TEMPLATE LEFT

FRONT

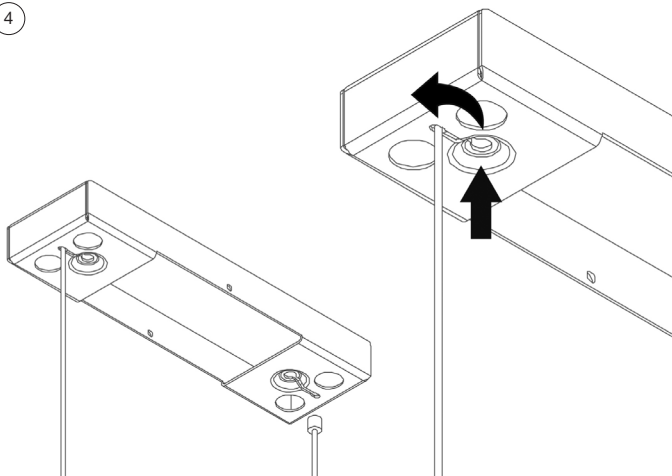
BOORMAT RECHTS
GABARIT DROITE
SCHÄBLONE RECHTS
TEMPLATE RIGHT

3

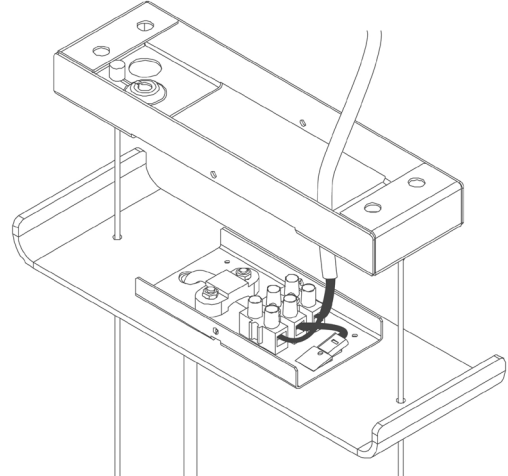
906.192
OR 906.055
+ 906.143

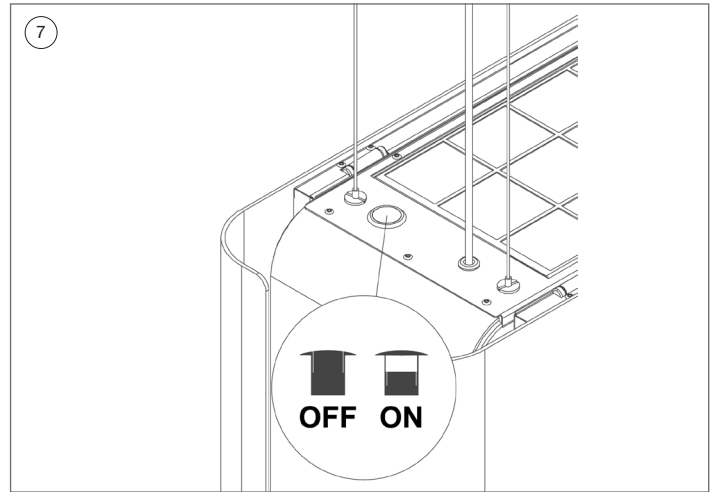
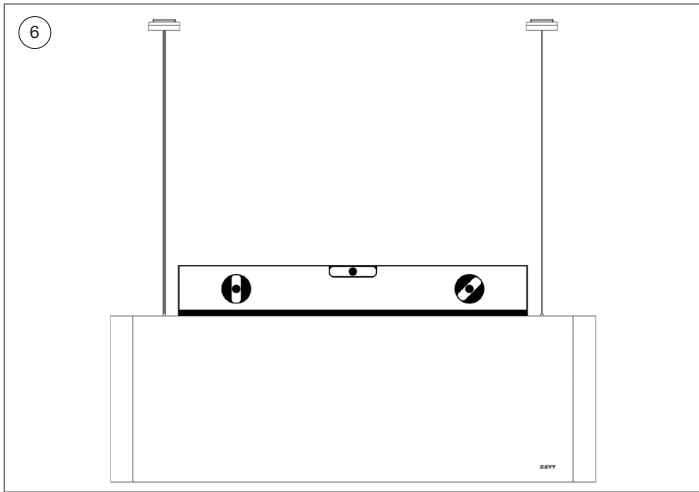
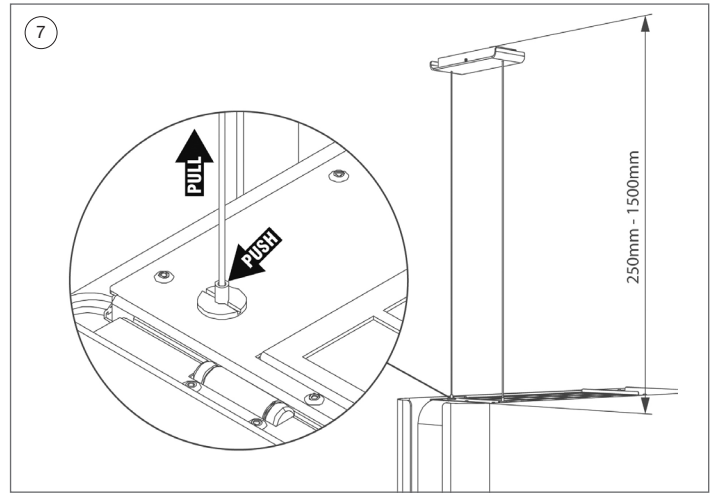
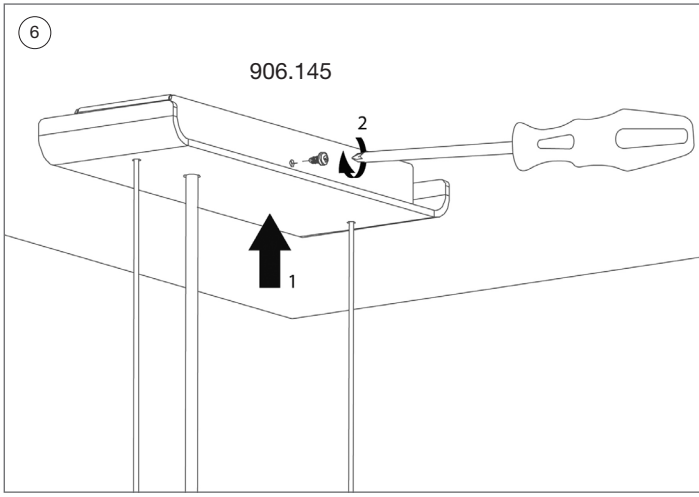


4

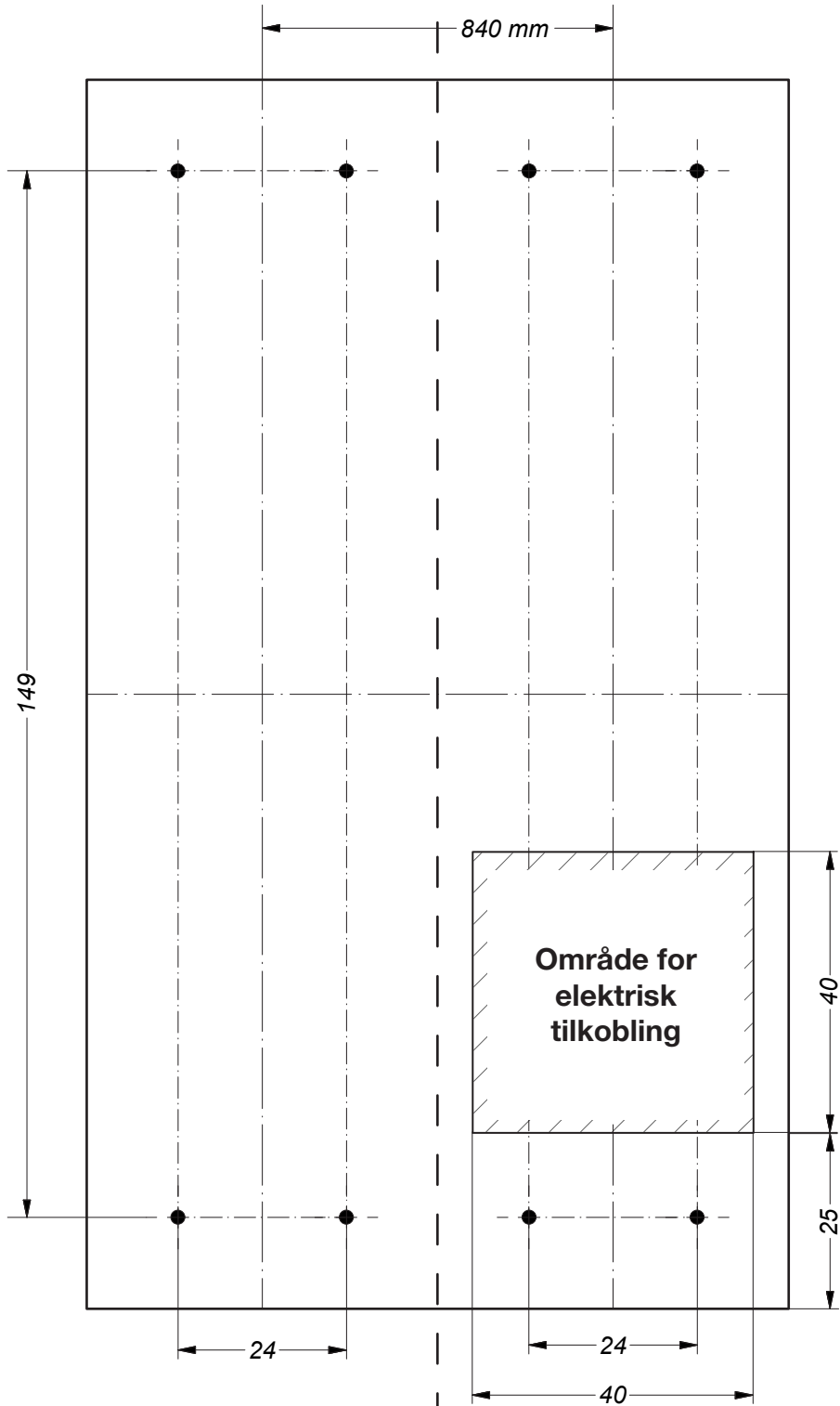


5





SCALE 1:1



**BOREMAL
VENSTRE**



**BOREMAL
HØYRE**

FRONT

GENERELT

Dette er installationsvejledningen til Novy-enheden som vist på fronten. Manualen leveres med enheden. Læs instruktionerne omhyggeligt, inden du installerer og bruger apparatet. For at lette montering anbefales det, at mindst to fagfolk deltager.

I den här manualen används en mängd olika symboler. Beskrivningen av dessa symboler finns här nedan.

Symbol	Betydning	Foranstaltninger
	Indikation	Forklaring af en indikation af emhætten
	Advarsel	Dette symbol angiver en farlig situation

Sikkerhed

Læs de medfølgende informationer omhyggeligt:

- Installation og tilslutning til strøm skal udføres af kvalificeret personale.
- Producenten påtager sig intet ansvar for skader forårsaget af forkert installation eller tilslutning.
- Tag IKKE emhætten ud af emballagen med det samme. Placer kassen på bordpladen lige under, hvor emhætten skal monteres. Bemærk beskrivelsen på emballagen, og åbn den på den rigtige side.
- Kontroller, at alle monteringsdele, der er vist på tegningerne på side 2, er inkluderet. Bundpladen er placeret i bunden af kassen, og filtrene er under emhætten.
- Apparatet er kun beregnet til husholdningsbrug (madlavning), men er ikke beregnet til nogen anden type brug i hjemmet eller kommerciel eller industriel brug
- Sikkerhed kan kun garanteres, hvis apparatet er jordet i overensstemmelse med de gældende regler.
- Brug ikke en forlængerledning til at tilslutte til lysnettet.
- Defekte eller beskadigede dele må kun udskiftes med originale Novy-dele
- En defekt strømkabel må kun udskiftes med originale strømkabel fra Novy.

Vigtigt inden montering

Side 2 i denne monteringsvejledning indeholder montagetegninger. Overvej følgende, inden monteringen startes:

- For lettere at montere tagenheden, anbefales det, at mindst 2 fagfolk deltager.
- Sørg for, at taget har tilstrækkelig bæreevne til at modstå enhedens vægt.
- Placer vægkontakten, så den er bag tagenheden.
- Jo større afstanden mellem emhætten og madlavningsoverfladen er, jo fattigere fjernes mados. Pas derfor på (anbefalet) monteringshøjde
- For at sikre optimal fjernelse af måtten skal hættens dække hele kogepladen. emhætten over kogepladen for optimal ydelse.
- For optimal ydelse må hættens dække ikke være større end kogepladen.

InTouch

Med InTouch kan Novy emhætter styres fra induktionskogepladen. Taget er som standard kompatibel med InTouch-induktionstoppe. Besøg webstedet for de forskellige modeller for at se InTouch-induktionstoppe.

INSTALLATION

Følg installationstegningerne på side 2 og 3.

1.



Fjern ikke hættens dække fra emballagen med det samme. Anbring kartonen på køkkenbænken lige under, hvor den skal monteres. Bemærk beskrivelsen på emballagen, hvilken side der skal åbnes.

2. Monter monteringspladerne

- Frigiv boreskabelonen fra midten af denne monteringsinstruktion.
- Skær langs midten af boreskabelonen
- Marker midtlinjen i boreskabelonen. Sørg for, at køkkenventilatoren er monteret centreret over kogepladen..
- Afstanden fra midten af begge monteringsplader er 840 mm (420 mm fra centrumlinjen)
- Marker 4 huller på hver monteringsplade



På grund af emhættens vægt skal man sikre sig, at loftet har tilstrækkelig bæreevne.



Husk, at den elektriske forbindelse skal placeres bag den højre monteringsplade.

3.

Fastgør hver monteringsplade (906,192) til loftet med fire skruer. Tag højde for placeringen af strømforsyningen.

4.

- Løft emballagen op med emhætten indeni. Dette skal gøres af to personer. Sørg for, at netledningen er til højre.
- Placer pakken / hættten i den ønskede højde, og sørg for, at kablerne let kan passere gennem monteringspladerne.
- Tag de fire ledninger, og før dem gennem hullerne i monteringspladerne, og træk dem ned som vist på figuren.

Højdejustering er beskrevet nedenfor (figur 6)

5. Elektrisk tilslutning:

Skub dækslet over kablerne, så det næsten berører monteringspladen. Tilslut strømforsyningen. Kun kvalificeret personale kan skifte strømledninger. Strøm og energiforbrug er angivet på typeskiltet på indersiden af køkkenventilatoren.

6.

Skub begge dæksler over kablerne, så de berører monteringspladerne. Sæt de to skruer (906.145) fast på monteringspladen..

7. Højdejustering:

Emhætten skal have en højde på mellem 250 og 1500 mm op til loftet. Den anbefalede monteringshøjde ved brug af elektriske eller keramiske kogeplader er min. 600 mm og max 850 mm. Den anbefalede monteringshøjde ved brug af gas- eller induktionsstop er min. 650 mm og max 850 mm..

Kabelklemmerne er placeret, hvor kablerne kommer ind i emhætten. Kablet kan forlænges ved at trykke på kabelklemmerne. Det kan skubbes ind, men låses, når du slipper klemmen. Den synlige del af strømkablet kan skjules ved at skubbe den ind i køkkenventilatoren..



NB:

- Ved justering af ledningerne skal emhætten understøttes, så den ikke falder ned..
- Maksimal højde til loftet (1500mm), må ikke overskrides

Fjern emballagen forsigtigt

Om nødvendigt kan der bestilles en opsætning med længere ledninger på 3,5 meter (artikelnummer 7550100)

SERVICE OG REKLAMATION

Ved forbrugerkøb giver Røros Metall en 2-års garanti og en yderligere 3-års klagerett for alle produkter. Efter 2 år er køberen forpligtet til at dokumentere originale defekter i produktet. Det vil sige, at fejlen var på stedet på leveringstidspunktet.

Der stilles ingen garanti for defekter eller skader, der direkte eller indirekte er forårsaget af forkert håndtering, montering / elektrisk forbindelse, brug, vedligeholdelse eller andre eksterne faktorer, der har beskadiget produktet. Normalt slid skal forventes. For eksempel lyskilder og filtre.

Røros Metall tilbyder service gennem autoriserede servicepartnere over hele landet. Alle serviceopgaver og klager skal indsendes på en separat serviceformular, der findes på: <http://www.rorosmetall.no/kundesenter/serviceskjema>

Bevis for købsdato og serienummer af produktet skal tilvejebringes. Serviceomkostninger for opgaver, der ikke er henvist til fra Røros Metall, afvises, og omkostninger i forbindelse med serviceopgaver / inspektioner, hvor klagen ikke accepteres, faktureres kunden.

Vi tager forbehold for trykfejl, prisændringer og ændringer i produktspecifikationer eller tekniske specifikationer.

NOVY forbeholder sig retten til at ændre design og prisfastsættelse af dets produkter til enhver tid uden yderligere varsel.

NOVY nv
Noordlaan 6
B - 8520 KUUURNE
Tlf. 056 36 51 00 - Faks 056 35 32 51
E-post: novy@novy.be
<http://www.novy.be>

R RØROS
METALL

RM Roros metall AS
Stamphusveien 11, NO-7374 Roros
Tlf. +47 72 40 94 00 / post@rorosmetall.no
www.rorosmetall.no