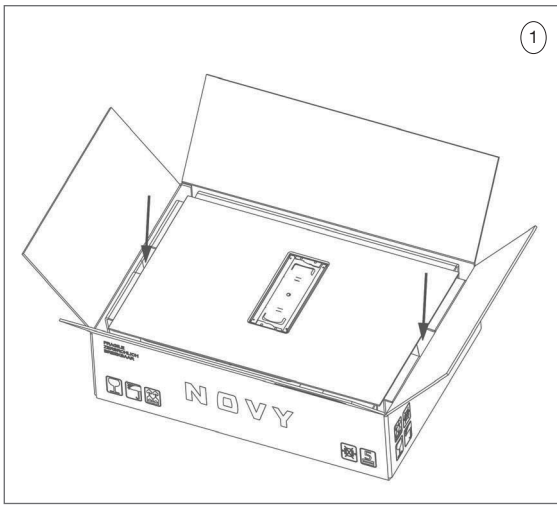
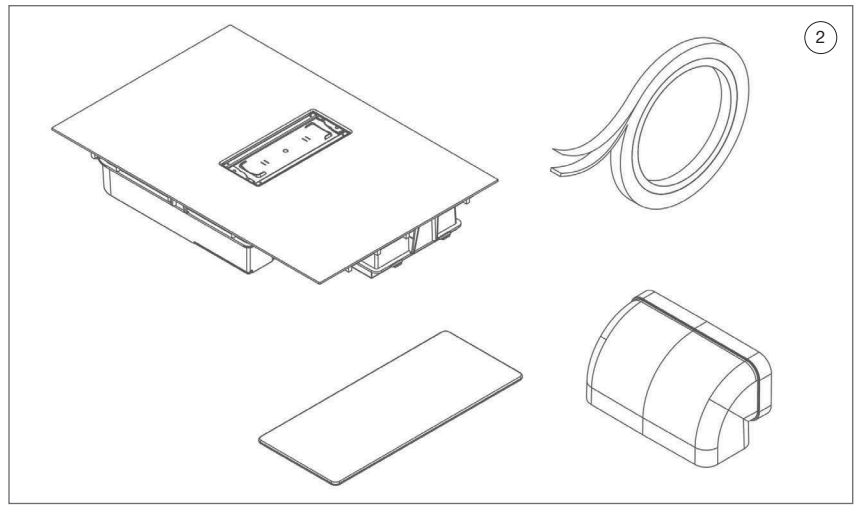


DK Drifts- og installationsinstruktioner

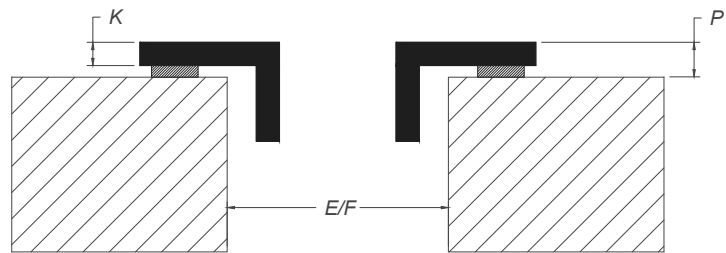
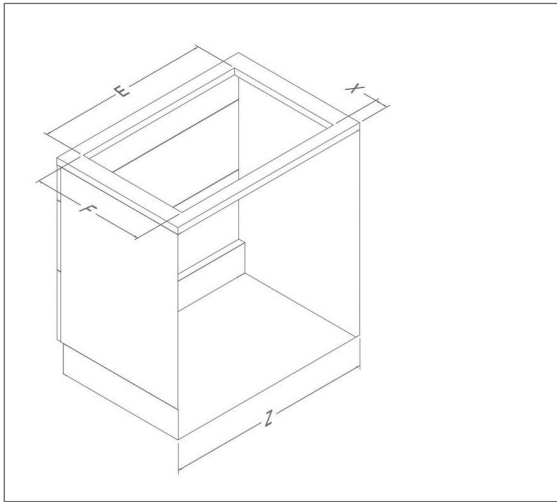
5900 ONE



1

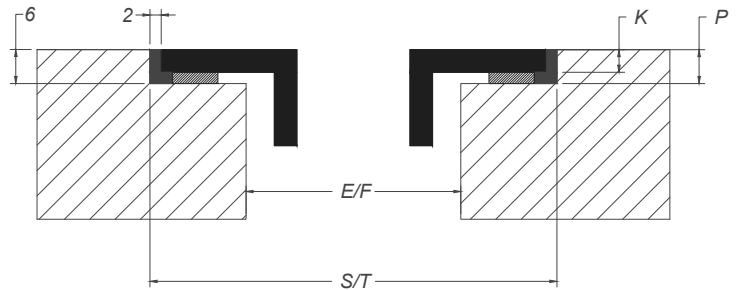
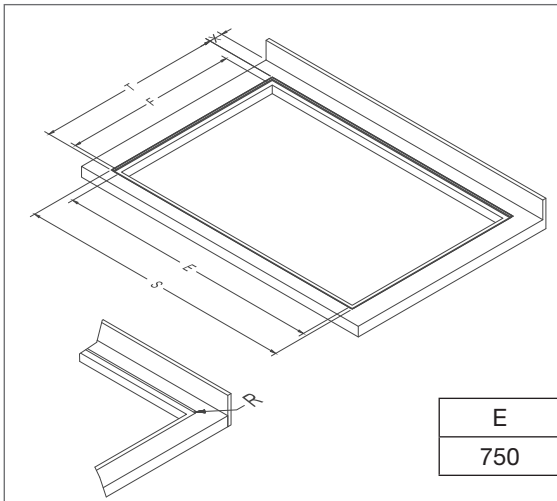


2



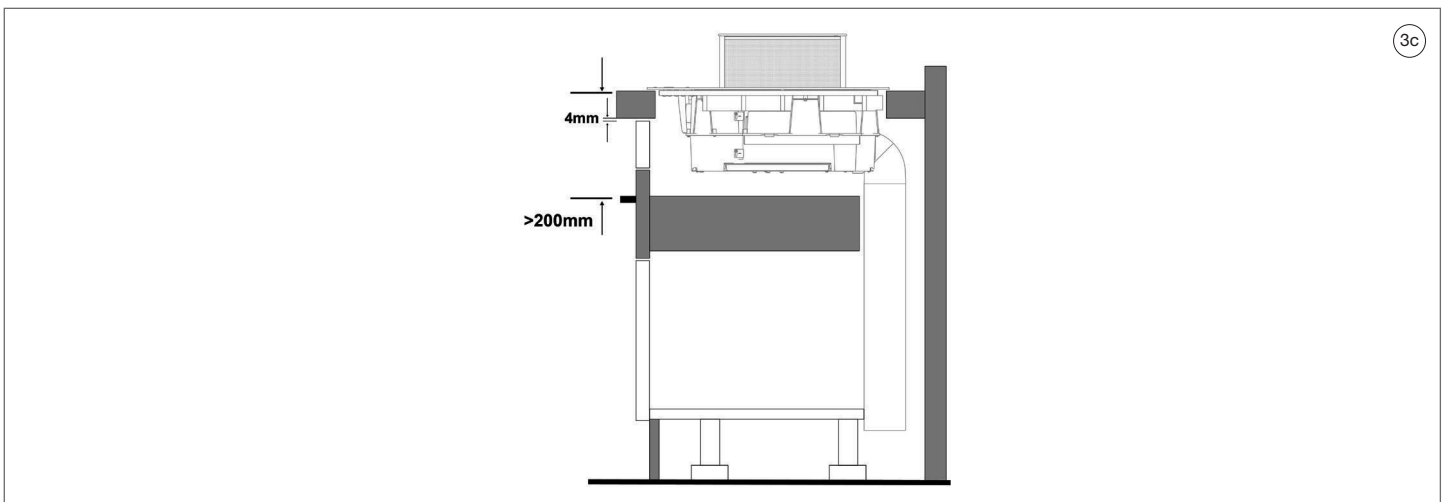
3a

E	F	K	P	X	Z
750	490	4	6	Min. 55	Min. 800

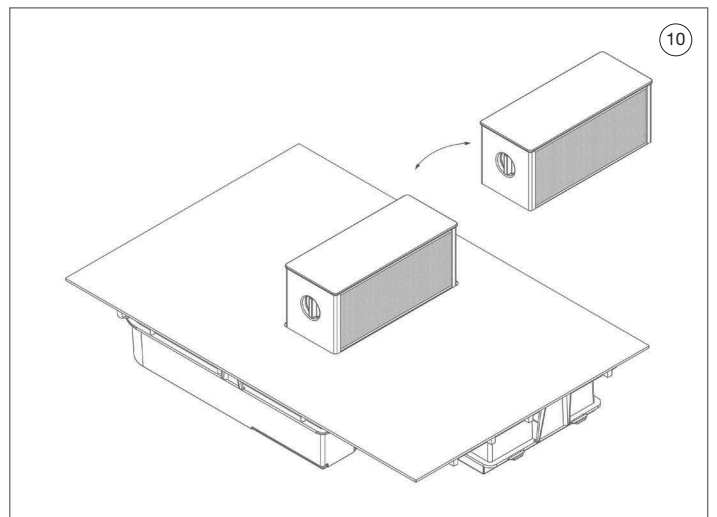
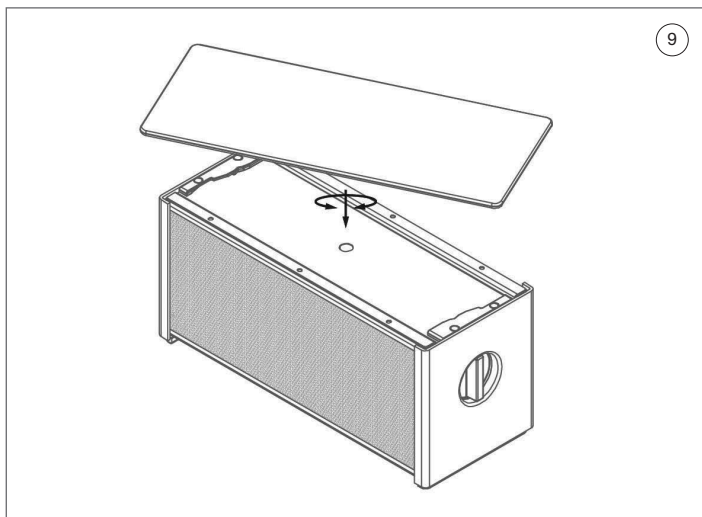
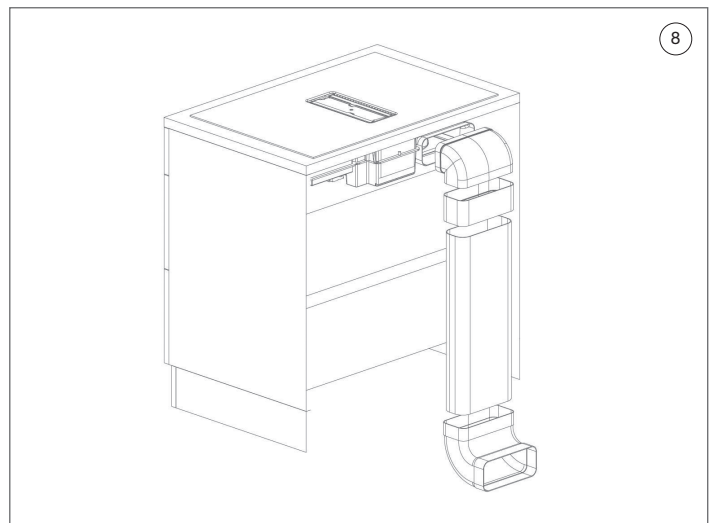
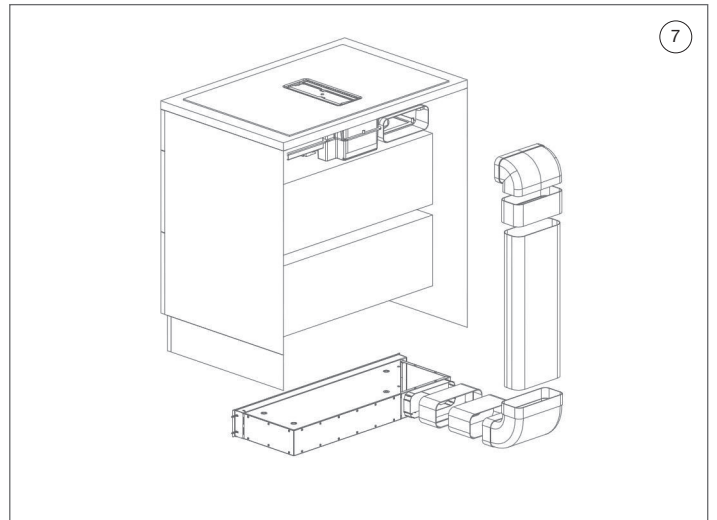
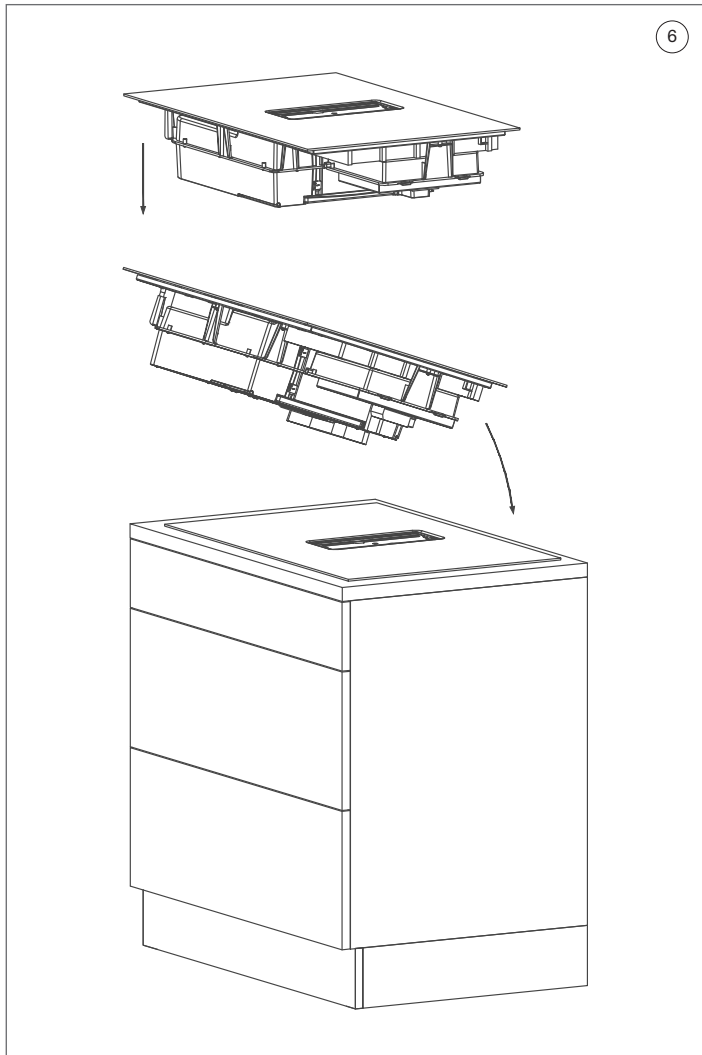
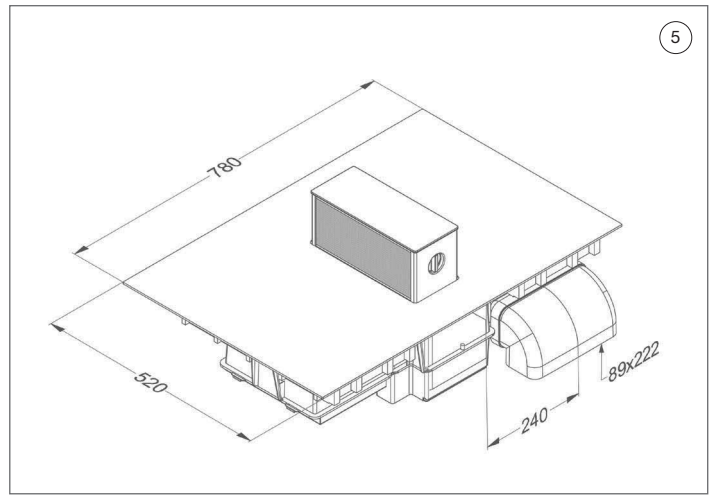
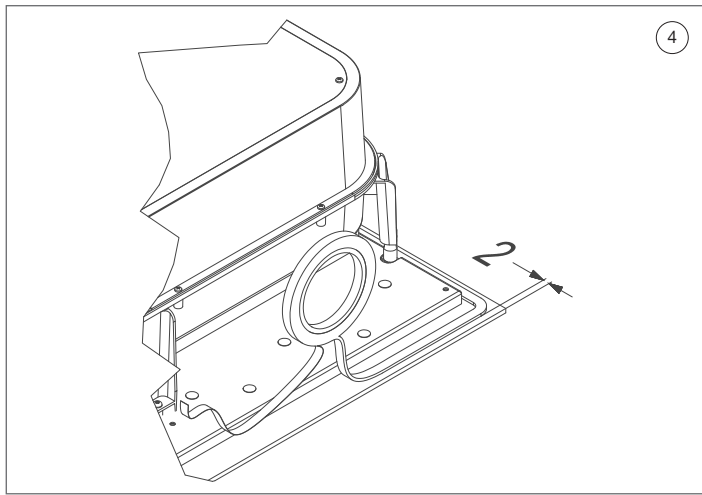


3b

E	F	S	T	K	P	X	R
750	490	784	524	4	6	Min. 55	7



3c



INDHOLDSFORTEGNELSE



1. Generelle oplysninger	5
1.1 Generelt	5
1.2 Sikkerhed	5
1.3 Afgangsluft for recirkulation	5
2. Installation	5
2.1 Monteringsregler	5
2.2 Installer enheden	6
3. Installation af fraluftkanalen	6
3.1 Recirkulation	6
3.2 Fraluftkanal til ydersiden	7
4. Tilslutning til strøm	7
5. Gennemførelse	8
5.1 Monter glaspladen på tårnet	8
5.2 Brug af fraluftkanal til ydersiden	8
6. Tillbehør	8

1. GENEREL INFORMATION

1.1 Generelt

Dette er installationsvejledningen til Novy-enheden som vist på fronten. Manualen leveres med enheden. Læs instruktionerne omhyggeligt, inden du installerer og bruger apparatet.

I denne manual bruges flere forskellige symboler. Beskrivelsen af disse symboler kan findes nedenfor.

Symbol	Betydning	Foranstaltninger
	Læs	Læs instruktionerne omhyggeligt
	Advarsel	Dette symbol angiver en farlig situation

Følg omhyggeligt instruktionerne for at undgå skader på personer eller materiale.

1.2 Sikkerhed

Læs de medfølgende sikkerheds- og monteringsinformationer omhyggeligt:

- Installation og tilslutning til strøm skal udføres af kvalificeret personale. Producenten påtager sig intet ansvar for skader forårsaget af forkert installation eller tilslutning.
- Fjern enheden forsigtigt fra emballagen, og kontroller, at den ikke er beskadiget, før den monteres. Installer ikke enheden, hvis den er beskadiget.
- Kontroller, at alle monteringsdele, der er vist på tegningerne i afsnit 2.2, er inkluderet.
- Apparatet er kun beregnet til husholdningsbrug (madlavning), men er ikke beregnet til nogen anden type brug i hjemmet eller kommerciel eller industriel brug.
- Det elektriske stik skal placeres i skabet, hvor kogeenheden er monteret..
- Sikkerhed kan kun garanteres, hvis apparatet er jordet i overensstemmelse med de gældende regler.
- Brug ikke en forlængerledning til at tilslutte til lysnettet.
- En beskadiget kogetop kan forårsage en sikkerhedsrisiko. Tjek kogeplade for synlige skader. Installer ikke et beskadiget kokeenhed, kontakt leverandør.
- Apparatet må ikke ændres eller modificeres.
- Brug ikke kogepladen som bord eller arbejdsflade.
- For personer, der bruger en pacemaker, kan magnetfeltet påvirke effekten af pacemakere. Vi anbefaler at kontakte en forhandler eller en læge for mere information.

1.3 Fraluft til recirkulation

Før installation skal det besluttes, om fraluftkanalen skal gå udvendigt, eller om recirkulation skal bruges. Kapitel 3 giver en grundig forklaring af begge muligheder.

2. INSTALLATION

Læs de generelle installations- og sikkerhedsinstruktioner, før du installerer enheden (se kapitel 1). Installation skal kun udføres af kvalificeret personale. Brugeren skal overholde de love og regler, der gælder i det land, hvor apparatet skal bruges.

2.1 Regler for montage



- Afstanden mellem komfuret og væggen skal være mindst 55 mm.
- Kogepladen er i beskyttelsesklasse "Y". Når det er indbygget, kan der være en høj skabsside eller væg på den ene side og bagkanten. Det kan ikke være møbler eller enheder, der er længere end madlavningsoverfladen..
- Der skal være mindst 650 mm mellem arbejdsoverfladen og vægskabe.
- Listerne på væggen skal være varmebestandige.
- Monter ikke enheden over en opvaskemaskine, ovn, køleskab, vaskemaskine eller tørretumbler.
- Sørg for, at der er en afstand på 20 mm under enhedens kabinet for tilstrækkelig ventilation..
- Opbevar ikke antændelige genstande, der ikke er varmebestandige i skabet under kogetopen (f.eks. Sprøjtetåser).
- Netledningen må ikke udsættes for mekanisk påvirkning.

2.2 Installation af enheden

Følg nedenstående trin, når du monterer en enhed.

1. Pak enheden ud
Fjern enheden fra emballagen ved hjælp af de to åbninger (for at forhindre beskadigelse af glaspladen).

2. Materiale
Sørg for, at alt materiale er inkluderet.

3. Udskæring til overflademontering og indfelling.
Toppen kan enten monteres på overfladen eller foldes ind på bordpladen. Skæring af bordplader:

Skæring af bordplader:

- Bordpladen skal være lavet af varmebestandigt materiale (100 grader C).
- Bænkematerialet kan udvides ved kontakt med vand. Overtræk skæringen eller brug en særlig lim til beskyttelse.
- Følg anvisningerne fra fabrikant af bordpladen.

a. Overflademontering

Skær bænken ud i henhold til tegning 3a.

b. Indfoldet montering

Skær bænken ud og fræs en kant i henhold til tegning 3b.

c. Vent

Placer en ventil lige under bordpladen, 4 mm til 600 mm bred, for tilstrækkelig køling og luft under apparatet.

4. Monter tætningslisten



Ved å dreie enheten ikke fullt ut for å unngå skade på glasset eller nedbrytning av komponentene til avtrekkstårn.

Tilføj liste 2mm fra den ydre kant, på bagsiden af glasset.

5. Installer en bøjning til fraluftkanalen

Hvis emhættens kanal monteres lige med en let nedadbøjning, skal du først fastgøre den medfølgende bøjning til enheden. Kanaltilslutningen er placeret på bagsiden af enheden. Brug aluminiumsbånd til at gøre forbindelsen lufttæt..

6. Installer enheden

Indsæt enheden i åbningen. Hold hættens greb med et fast greb på begge sider (venstre og højre). Løft den lidt op, og sæt den ind i åbningerne. Tilføj det så skånsomt ned foran.

Kanalen kan nu tilsluttes. Følg instruktionerne i kapitel 3 for at gøre dette.

3. INSTALLATION AV FRALUFTKANALEN

3.1 Recirkulation

Hvis der ikke er nogen mulighed for at forbinde fraluftskanalen med det udvendige, kan recirkulation anvendes. Til dette formål tilbyder Novy en udluftboks med Monoblock-filter til genbrug. Udluftboks er den perfekte løsning til recirkulation (figur 7)

UDLUFTBOKS

Udluftboksen er tilsluttet enhedens udblæsningskanal. Monoblock-filteret er monteret i udluftboksen. Følgende luftbokse kan bruges (inkl. Monoblock-filter)

Type	Modell	Dimensjoner (hxbxd) (mm)	Kanaltilkobling
7921400	Sokkelmontert avtrekksboks H 98 HVIT	98 x 818 x 290	222 x 89
7922400	Sokkelmontert avtrekksboks H 98 SVART	98 x 818 x 290	222 x 89
7923400	Sokkelmontert avtrekksboks H 98 GRÅ	98 x 818 x 290	222 x 89
7931400	Sokkelmontert avtrekksboks H 140 HVIT	140 x 820 x 292	222 x 89
7932400	Sokkelmontert avtrekksboks H 140 SVART	140 x 820 x 292	222 x 89
7933400	Sokkelmontert avtrekksboks H 140 GRÅ	140 x 820 x 292	222 x 89

3.2 Udsugningskanal til udsiden

Motorudløbet har en firkanted kanal på 220 x 90 mm. Det anbefales at bruge en udblæsningskanal med de samme dimensioner. (tegning 8)

Bemærk følgende for at hættten kan opnå optimal ydelse:

Brug af firkantede emhætterør:

- Brug firkantede rør med afrundede hjørner og bøjninger i luftkanaler. Disse kanaler kan bestilles fra Novy..
- En adapter gør det muligt at skifte fra firkantede til runde rør.

Runde emhætterør:

- Brug glatte, ikke-brændbare ørmed en indvendig diameter svarende til den udvendige diameter på tilluftskoblingsdysen. Fleksible rør udvides maksimalt og skæres til den rigtige størrelse..
- Rørens diameter skal ikke reduceres, da dette reducerer kapaciteten og øger lydniveauet.
- Ved tilslutning til et kort udsugningsrør kan det være nødvendigt at installere et kontraspjæld for at forhindre, at vinden blæser ind.
- Brug slangeklemmer eller aluminiumstape til at gøre alle tilslutninger lufttætte.
- Når et rør passerer gennem ydervæggen, skal der monteres et udvendigt ventilgitter.

Generelt:

- Lav kanalen så kort som muligt med færrest mulige bøjninger på ydersiden.
- Brug ikke kantede bøjninger. Brug afrundede bøjninger til korrekt styring af luftstrømmen.
- Hvis røret, der passerer gennem den ydre væg, passerer gennem et hulrum, skal du sørge for, at udstødningskanalen passerer gennem begge lag og hælder let nedad på ydersiden.
- Hvis røret passerer gennem loftet, skal der bruges et dobbeltvægget rør med tilstrækkelig bredde.
- Stationen må aldrig tilsluttes en røgkanal.
- Sørg for god luftforsyning. Frisk luft kan tilføres ved at åbne et vindue eller ved at sætte en udvendig dør på klem eller ved at installere et ventilationsgitter.



Enheden er som standard indstillet til recirkulation. Deaktiver recirkulation for at tillade udluftning (5.2).

4. ELEKTRISK TILSLUTNING



Installation og tilslutning til lysnettet skal udføres af kvalificeret personale (elektrikere), der er fortrolige med gældende regler.

Koblingsboksen er placeret i bunden af kogepladen. Brug en skruetrækker til at åbne dækslet og sæt det ind i de to åbninger før pilene.

Sluk sikringen på det tilsvarende kursus, før enheden tilsluttes strøm.

Tilslut enheden i henhold til tabellen og formularen herunder.

Elnet	Tilslutning	Netkabel	Ledningsdiagram
230V 50/60Hz	1-faset + N	3 x 6 mm ²	
230V 50/60Hz	3-faset	4 x 6 mm ²	
400V 50/60 Hz	2-faset + N	4 x 4 mm ²	
400V 50/60 Hz	3-faset + N	5 x 4 mm ²	

NB Træk kablerne gennem åbningen, og spænd skruerne. Vi påtager os intet ansvar for ulykker forårsaget af dårlig eller forkert forbindelse, eller ulykker, der opstår fra enheder uden eller med forkert jordforbindelse.

5. KOM I GANG

5.1 Monter glaspladen på tårnet

Tryk på  for at flytte tårnet opad. Fjern tårnet fra kogetopen ved at trække det op og placere det på bordpladen. Sæt glaspladen fast på tårnet og drej den i henhold til tegning 9 og 10.

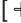
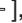


5.2 Brug af aftræksrør til ydersiden.

Enheden er som standard indstillet til recirkulation. Hvis det i stedet skal bruges med udsugningsluft, deaktiveres recirkulationsfunktionen som følger:

Skift indstillinger for at lede fraluften ud

Recirkulationsfunktionen skal kun deaktiveres, når der er tilsluttet en fraluftkanal til ydersiden.

Denne indstilling kan kun ændres, når tårnet er deaktiveret, dvs. når det er i den laveste position.

Hold knapparna , , ] samtidigt i 3 sekunder, indtil lampen ved  blinker 3 gange

AKTIVERE RECIRKULATIONSFUNCTIONEN

Hold knapparna , , ] samtidigt i 3 sekunder, indtil lampen ved  blinker 3 gange

6. TILLBEHØR

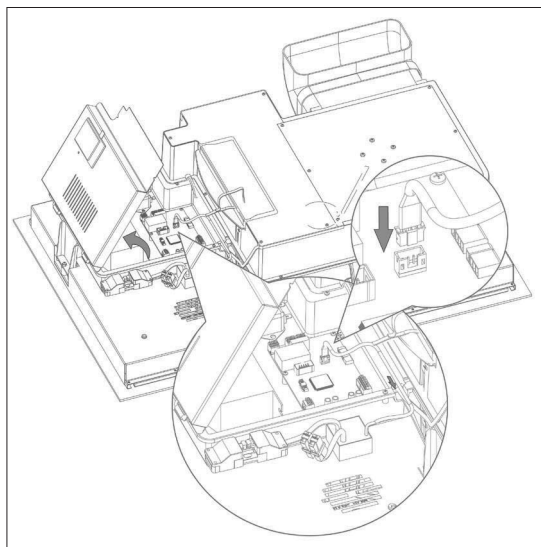
Følgende tilbehør kan bestilles med din enhed:

- Grillplade: Artikel 1700091
- Væggennemføring til flad kanal Inox / SS inkl. kontraventil væg: Artikel 906407
- Udvendige ventilationsrist i aluminium Ø150 mm: Artikel 906178
- Kontraspjæld Ø150 mm. Artikel 906269
- Aluminiumstape, rulle 50 meter: Artikel 906292
- Slangeklemme Ø60-215 mm: Artikel 906291

EKSTRA (ONE fra v13)

System I / O-modul nr. 990 034

Tilslut I / O-modulets forbindelseskabel til stikket.
(Se manual 990 034 I / O-modul)



SERVICE OG REKLAMATION

Ved forbrugerkøb giver Røros Metall en 2-års garanti og en yderligere 3-års klagerett for alle produkter. Efter 2 år er køberen forpligtet til at dokumentere originale defekter i produktet. Det vil sige, at fejlen var på stedet på leveringstidspunktet.

Der stilles ingen garanti for defekter eller skader, der direkte eller indirekte er forårsaget af forkert håndtering, montering / elektrisk forbindelse, brug, vedligeholdelse eller andre eksterne faktorer, der har beskadiget produktet. Normalt slid skal forventes. For eksempel lyskilder og filtre.

Røros Metall tilbyder service gennem autoriserede servicepartnere over hele landet. Alle serviceopgaver og klager skal indsendes på en separat serviceformular, der findes på: <http://www.rorosmetall.no/kundesenter/serviceskjema>

Bevis for købsdato og serienummer af produktet skal tilvejebringes. Serviceomkostninger for opgaver, der ikke er henvist til fra Røros Metall, afvises, og omkostninger i forbindelse med serviceopgaver / inspektioner, hvor klagen ikke accepteres, faktureres kunden.

Vi tager forbehold for trykfejl, prisændringer og ændringer i produktspecifikationer eller tekniske specifikationer.

NOVY forbeholder sig retten til at ændre design og prisfastsættelse af dets produkter til enhver tid uden yderligere varsel.

NOVY nv
Noordlaan 6
B - 8520 KUUURNE
Tlf. 056 36 51 00 - Faks 056 35 32 51
E-post: novy@novy.be
<http://www.novy.be>

R RØROS
METALL

RM Roros metall AS
Stamphusveien 11, NO-7374 Roros
Tlf. +47 72 40 94 00 / post@rorosmetall.no
www.rorosmetall.no