

## DK Drifts- og installationsinstruktioner

5907 SKY EKST. MOTOR B=90 CM HVIT  
5908 SKY EKST. MOTOR B=90 CM HVIT  
5909 SKY EKST. MOTOR B=120 CM STÅL  
5910 SKY EKST. MOTOR B=120 CM HVIT

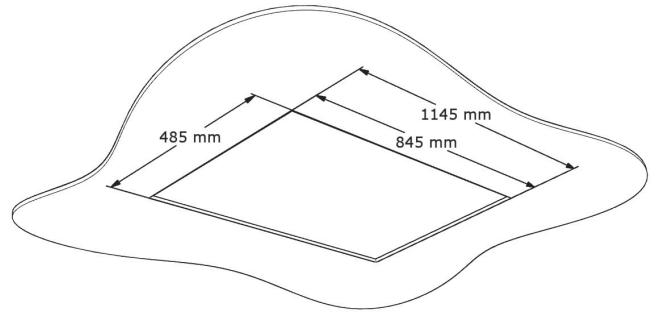
**NOVY**<sup>®</sup>

**R**<sup>®</sup>  
**RØROS  
HETTA**

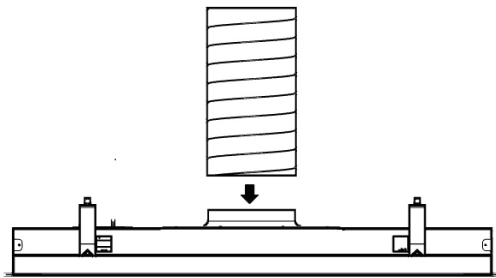


1x 840029

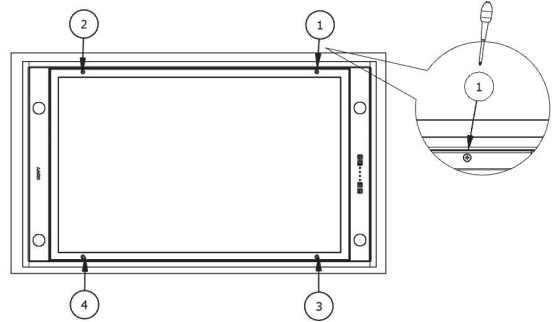
1



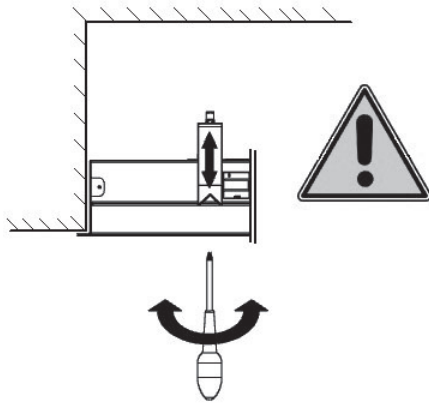
2



3





4



## GENERELT

Dette er installationsvejledningen til Novy-enheden som vist på fronten. Manualen leveres med enheden. Læs instruktionerne omhyggeligt, inden du installerer og bruger apparatet. For at lette montering anbefales det, at mindst to fagfolk deltager.

I denne manual bruges flere forskellige symboler. Beskrivelsen af disse symboler kan findes nedenfor.

| Symbol  | Betydning | Foranstaltninger                         |
|---|-----------|--|
|  | Læs       | Læs instruktionerne omhyggeligt          |
|  | Advarsel  | Dette symbol angiver en farlig situation |

### Sikkerhed

Læs de medfølgende informationer omhyggeligt:

- Installation og tilslutning til strøm skal udføres af kvalificeret personale.
- Producenten påtager sig intet ansvar for skader forårsaget af forkert installation eller tilslutning.
- Fjern enheden forsigtigt fra emballagen, og kontroller, at den ikke er beskadiget, før den monteres.
- Installer ikke enheden, hvis den er beskadiget.
- Kontroller, at alle monteringsdele, der er vist på tegningerne på side 2, er inkluderet.
- Apparatet er kun beregnet til husholdningsbrug (madlavning), men er ikke beregnet til nogen anden type brug i hjemmet eller kommerciel eller industriel brug
- Sikkerhed kan kun garanteres, hvis apparatet er jordet i overensstemmelse med de gældende regler.
- Brug ikke en forlængerledning til at tilslutte til lysnettet.
- Defekte eller beskadigede dele må kun udskiftes med originale Novy-dele
- En defekt strømkabel må kun udskiftes med originale strømkabel fra Novy.

### Vigtigt inden montering:

Side 2 i denne monteringsvejledning indeholder montagetegninger. Overvej følgende, inden monteringen startes:

- For lettere at montere tagenheden, anbefales det, at mindst 2 fagfolk deltager.
- Sørg for, at taget har tilstrækkelig bæreevne til at modstå enhedens vægt.
- Skabet, hvor apparatet er monteret, skal have de rigtige dimensioner.

### Aftræk eller recirkulation

Før installation skal det besluttes, om udsugningsluftkanalen skal tilsluttes udvendigt, eller om emhætten skal bruges med recirkulationsfunktionen. Hvis der skal tilføjes et rør til ydersiden, skal du læse afsnittet i denne installationsvejledning omhyggeligt for at installere den. Hvis der skal anvendes recirkulation, skal et recirkuleringskit bestilles separat.


### InTouch


Med InTouch kan Novy emhætter styres fra induktionskogepladen. Taget er som standard kompatibel med InTouch-induktionstoppe. Besøg webstedet for de forskellige modeller for at se InTouch-induktionstoppe.


## INSTALLATION

Følg installationstegningerne på side 2 og 3.

- ① Udskæring::  
Type 6830 / 6831 – Klip ud 845mm x 485mm.  
Type 6840 / 6841 – Klip ud 1145mm x 485mm.

 Tagenheden kan integreres i loftsplader med en tykkelse på 18-35 mm. Monter ikke apparatet direkte i gipsplader, men sørg for, at der er et underliggende stærkere materiale til monteringsklemmerne. Sørg for, at der er en stikkontakt i nærheden af tagenheden, så det kan kobles fra strømmen til enhver tid.

 På grund af køkkenventilatorens vægt skal du sikre dig, at loftet har tilstrækkelig bæreevne.

 Monteringshøjde, når det bruges til induction, elektrisk eller keramisk kogeplade, er mindst 600 mm og maks. 160 mm  
Monteringshøjden, når den bruges til et gasstop, er mindst 650 mm, maks. 1600 mm

- ③ Spænd de fire fastgørelsesskrue for hånd for at fastgøre kontrolpanelet.  
NB! Tryk ikke over enheden eller spænd fastgørelseselementerne for at bøje. Når spændeskruerne strammes, er enheden klar til brug.

Bemærk, at taget er tilsluttet en ekstern motor fra Novy (f.eks. Ekstern motor 445 999) ved hjælp af kablet og stikket fra taget.

#### **Tag ned loftenhed**

- ④ Inden afmontering skal kogepladen beskyttes, f.eks. Med pap eller duge, i tilfælde af at en skrue eller klemme falder på den. For at fjerne loftenheden, skrues de 4 fastgørelsesskrue helt af. Efter fjernelse af disse kan loftenheden fjernes. NB Løse klemmer kan falde.

## **INSTALLATION AV UDSUGNINGSKANALEN**

Motorudløbet har en diameter på 220 x 150 mm. Det anbefales at bruge et emhætterør med diameter på 150mm. Et reduktionsstykke er inkluderet i emhætten. Ved installation af reduktionsrør skal der bruges et aftræksrør med en diameter på 125 mm.

For at opnå den bedste ydelse på emhætten skal du være opmærksom på nedenstående punkter.

#### **Runde aftræksrør:**

- Brug glatte, ikke-brændbare rør med en indvendig diameter svarende til den udvendige diameter på tilluftskoblingsdysen. Fleksible rør udvides maksimalt og skæres til den rigtige størrelse.
- Rørets diameter skal ikke reduceres, da dette reducerer kapaciteten og øger lydniveauet.
- Ved tilslutning til en kort udblæsningskanal kan det være nødvendigt at installere et kontraspjæld for at forhindre, at vinden blæser ind.
- Brug slangeklemmer eller aluminiumstape til at gøre alle tilslutninger lufttætte.
- Når et rør passerer gennem yddervæggen, skal der monteres et udvendigt ventilgitter.

#### **Firkantede rør:**

- Brug firkantede emhætterør med afrundede hjørner og bøjninger i luftkanaler. Disse rør kan bestilles fra Novy.

#### **Generelt:**

- Lav kanalen så kort som muligt med færrest mulige bøjninger på ydersiden.
- Brug ikke kantede bøjninger. Brug afrundede bøjninger til korrekt styring af luftstrømmen.
- Hvis rørene, der passerer gennem den ydre væg, passerer gennem et hulrum, skal du sørge for, at udsugningskanalen passerer gennem begge lag og hælder let nedad på ydersiden.
- Hvis kanalen passerer gennem loftet, skal der bruges et dobbeltvægget rør med tilstrækkelig bredde.
- Stationen må aldrig tilsluttes en røgkanal.
- Sørg for god luftforsyning. Frisk luft kan tilføres ved at åbne et vindue eller ved at sætte en udvendig dør på klem eller ved at installere et ventilationsgitter.

## **TILBEHØR**

#### **Overgang til forbindelse med flade kanaler**

Motoren er monteret eksternt på overgangen og kan forbinde den flade kanal direkte til loftet. Fordelen ved dette er innfellingshøjden (artikelnummer 6.830.052)

#### **Forlængerledning**

Vid montering av motorenheten utvändigt kan en längre kabel behövas mellan taket och motorn. Förlängningssladden är ansluten till den befintliga kabeln. Förlängningssladden har en längd på 5 m.

#### **Forskellige tilbehør**

|  |        |
|--|--------|
| - Slangeklemme Ø60-215 mm              | 906291 |
| - Aluminiumtejp (rulle 50 m)           | 906292 |
| - Aluminium vægventil til udløb Ø150mm | 906178 |
| - Mekanisk vægventil Ø150mm            | 906419 |
| - Returspjæld Ø150mm                   | 906432 |
| - Rengøringsmiddel til rustfrit stål   | 906060 |

Med forbehold for ændringer eller trykfejl, april 2016







## SERVICE OG REKLAMATION

Ved forbrugerkøb giver Røros Metall en 2-års garanti og en yderligere 3-års klagerett for alle produkter. Efter 2 år er køberen forpligtet til at dokumentere originale defekter i produktet. Det vil sige, at fejlen var på stedet på leveringstidspunktet.

Der stilles ingen garanti for defekter eller skader, der direkte eller indirekte er forårsaget af forkert håndtering, montering / elektrisk forbindelse, brug, vedligeholdelse eller andre eksterne faktorer, der har beskadiget produktet. Normalt slid skal forventes. For eksempel lyskilder og filtre.

Røros Metall tilbyder service gennem autoriserede servicepartnere over hele landet. Alle serviceopgaver og klager skal indsendes på en separat serviceformular, der findes på: <http://www.rorosmetall.no/kundesenter/serviceskjema>

Bevis for købsdato og serienummer af produktet skal tilvejebringes. Serviceomkostninger for opgaver, der ikke er henvist til fra Røros Metall, afvises, og omkostninger i forbindelse med serviceopgaver / inspektioner, hvor klagen ikke accepteres, faktureres kunden.

Vi tager forbehold for trykfejl, prisændringer og ændringer i produktspecifikationer eller tekniske specifikationer.

NOVY forbeholder sig retten til at ændre design og prisfastsættelse af dets produkter til enhver tid uden yderligere varsel.

NOVY nv  
Noordlaan 6  
B - 8520 KUURNE  
Tlf. 056 36 51 00 - Faks 056 35 32 51  
E-post: [novy@novy.be](mailto:novy@novy.be)  
<http://www.novy.be>

**R** RØROS  
METALL

RM Roros metall AS  
Stamphusveien 11, NO-7374 Roros  
Tlf. +47 72 40 94 00 / [post@rorosmetall.no](mailto:post@rorosmetall.no)  
[www.rorosmetall.no](http://www.rorosmetall.no)

MA5907 V05