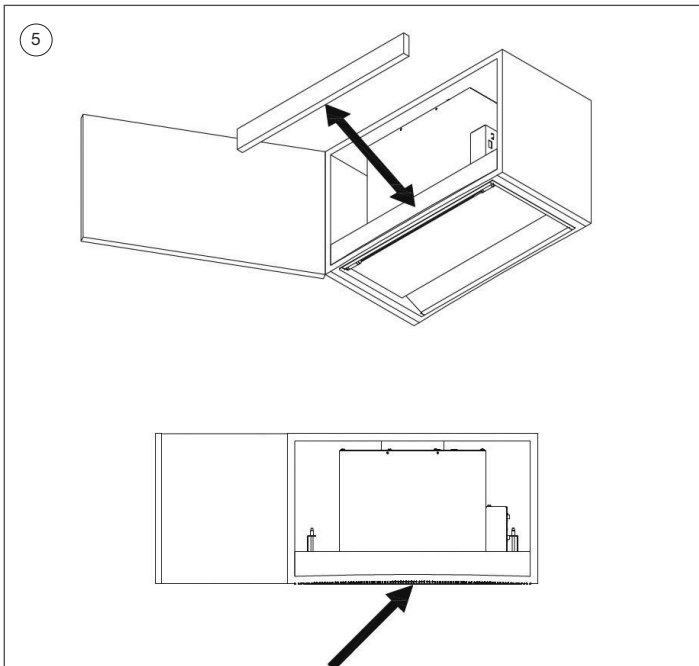
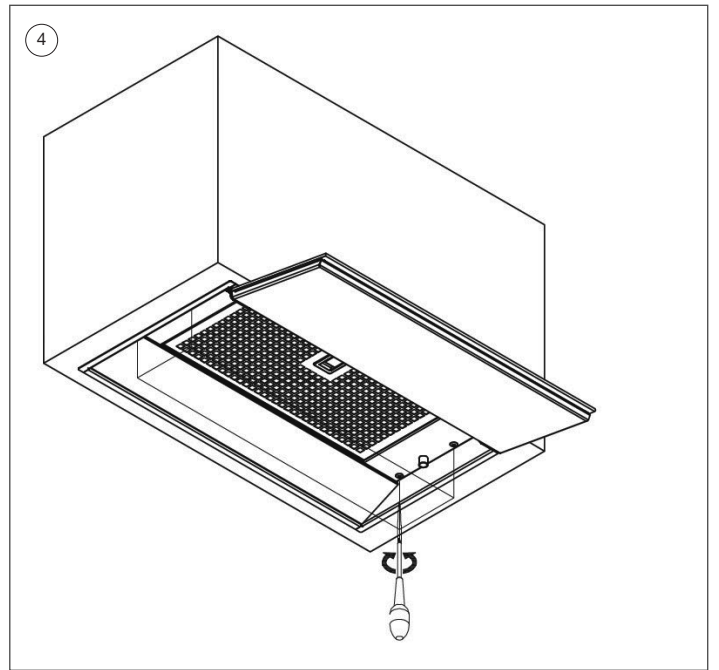
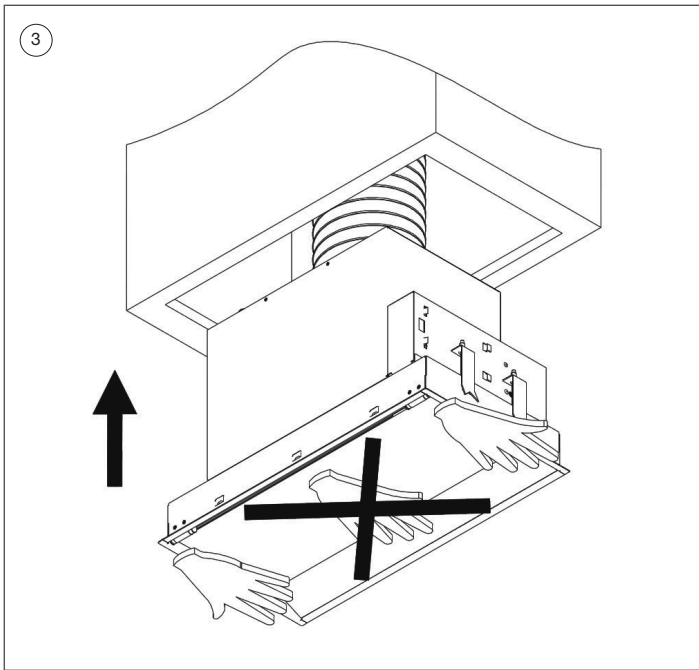
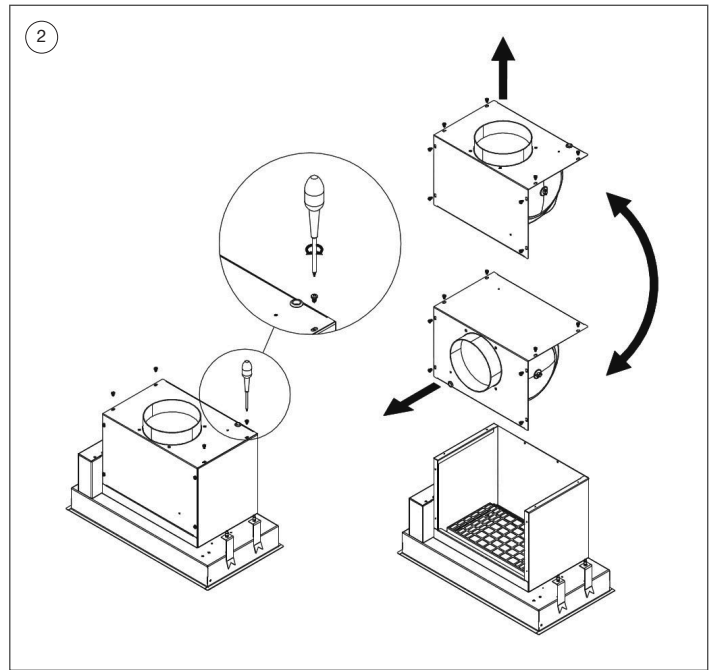
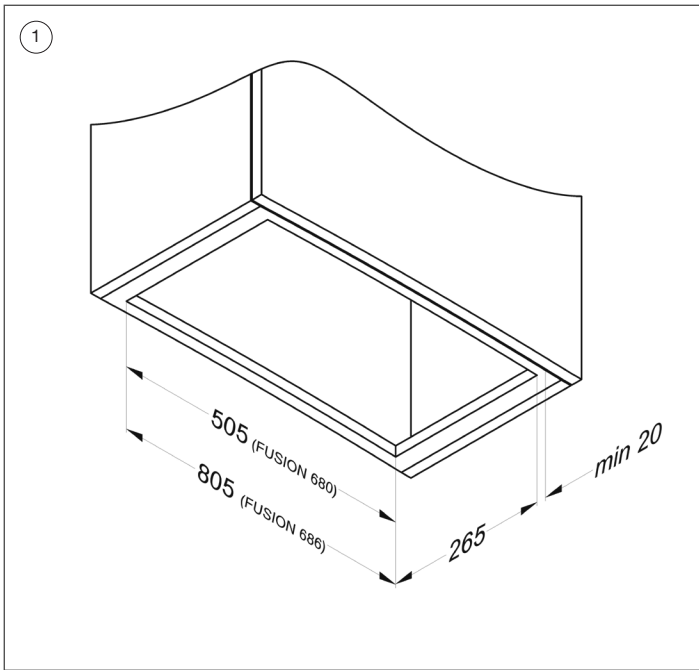


DK Drifts- og installationsinstruktioner

Fusion

680 - 5912 VELA B=60



GENEREL INFORMATION

Generelt

Dette er installationsvejledningen til Novy-enheden som vist på fronten. Manualen leveres med enheden. Læs instruktionerne omhyggeligt, inden du installerer og bruger apparatet. For at lette montering anbefales det, at mindst to fagfolk deltager.

Fjern emhætten forsigtigt fra emballagen. Kontroller, at alle fastgørelsesmidler i henhold til tegningerne på side 2 er inkluderet.

Køkkenventilatoren er designet til brug i en kogeplade og / eller en Domino-top og er beregnet til husholdningsbrug.

Sikkerhed

Læs de medfølgende sikkerheds- og monteringsinformationer omhyggeligt:

- Installation og tilslutning til strøm skal udføres af kvalificeret personale.
- Producenten påtager sig intet ansvar for skader forårsaget af forkert installation eller tilslutning.
- Fjern enheden forsigtigt fra emballagen, og kontroller, at den ikke er beskadiget, før den monteres.
- Installer ikke enheden, hvis den er beskadiget.
- Kontroller, at alle monteringsdele, der er vist på tegningerne i afsnit 2.2, er inkluderet..
- Apparatet er kun beregnet til husholdningsbrug (madlavning), men er ikke beregnet til nogen anden type brug i hjemmet eller kommerciel eller industriel brug.
- Sikkerhed kan kun garanteres, hvis apparatet er jordet i overensstemmelse med de gældende regler.
- Brug ikke en forlængerledning til at tilslutte til lysnettet.
- Defekte eller beskadigede dele må kun udskiftes med originale Novy-dele.
- En defekt strømkabel må kun udskiftes med originale strømkabel fra Novy.

Vigtigt inden montering


Side 2 i denne monteringsvejledning indeholder montagetegninger. Overvej følgende, inden monteringen startes.

- For lettere at montere tagenheden, anbefales det, at mindst 2 personer deltager.
- Sørg for, at taget har tilstrækkelig bæreevne til at modstå enhedens vægt
- Placer vægkontakten, så den er bag tagenheden.

Ekstraktion eller recirkulering

Før installation skal det besluttes, om udsugningsslangen skal tilsluttes udvendigt, eller om emhætten skal bruges med recirkuleringsfunktionen. Hvis der skal tilføjes en aftrækslange til ydersiden, skal du læse afsnittet i denne installationsvejledning omhyggeligt for at installere den. Hvis der skal anvendes recirkulation, skal et recirkuleringskit bestilles separat.

 Følg installationstegningerne på side 2

 **VÆR OPPMERKSOM PÅ HVA SOM ER FORAN OG BAK PÅ KJØKKENVIFTEN.**
Den justerbare glasløbe åbnes fremad. Belysningen er monteret på bagsiden.
Kontroller installationstegningerne omhyggeligt

 Forberedelser inden installation:
Model 680 er designet til montering i skabe med 60 cm bredde, og model 680 er designet til 90 cm bredde.

Monteringshøjde, når det bruges til induktion, elektrisk eller keramisk kogeplade, er mindst 500 mm og maks. 750 mm

Monteringshøjden, når den bruges til et gasstop, er mindst 650 mm, maks. 750 mm

Udskæring:

- Type 680: 505 mm x 265 mm
- Type 686: 805 mm x 265 mm
- Placer køkkenventilatoren så langt foran som muligt, mindst 16 mm
- Køkkenventilatoren er designet til installation i køkkenskabet (pladetykkelse på mindst 16 mm, maks. 35 mm)
- Sørg for, at der er en stikkontakt i nærheden af køkkenventilatoren. Stikkontakten skal altid være tilgængelig, så køkkenventilatoren kan kobles fra strømforsyningen.
- Skabsdøren må ikke gå længere ned til bunden af køkkenventilatoren

- ② Skift motorens udsugningsretning (øverst/bagpå)
 - Skift placering af motordækslet, før du installerer ventilatoren
 - Løsn de 8 skruer på motordækslet
 - Drej motordækslet en kvart omgang
 - Sæt motordækslet på igen
- ③ Installation af emhætte i skabe
 - Installer hætten, så kontrolpanelet er til højre for brugeren
 - Skub derefter emhætten op i udsparingen i kanterne, indtil du hører et klik
- ④ Installation af emhætte
 - Monter aftrækslangen til motorudtaget med slangeklemme eller aluminiumstape
 - Tilslut netledningen til stikkontakten
 - Åbn låget, og spænd de 4 skruer med hånden. Stram ikke for meget. Luk derefter låget.
- ⑤ Tilpasninger
 - Fronten på skabet kan forstærkes efter behov. Sørg for, at emhætten er monteret på den nederste del af skabet.

Installation af aftræksrør

Motorudløbet har en diameter på 150 mm. Det anbefales at bruge en aftræksrør med de samme dimensioner.

Runde rør:

- Brug glatte, ikke-brændbare rør med en indvendig diameter svarende til den udvendige diameter på tilluftskoblingsdysen. Fleksible rør skal udvides maksimalt og skæres til den rigtige størrelse.
- Kanalens diameter må ikke reduceres, da dette reducerer kapaciteten og øger lydniveauet.
- Ved tilslutning til et kort aftræksrør kan det være nødvendigt at installere en kontraspjæld for at forhindre, at vinden blæser ind.
- Brug slangeklemmer eller aluminiumstape til at gøre alle tilslutninger lufttætte.
- Når et emhætterør passerer gennem ydervæggen, skal der monteres et udvendigt ventilgitter.

Flad kanal:

- Brug firkantede emhætterør med afrundede hjørner og bøjninger i luftkanaler. Disse rør kan bestilles fra Novy.

Generelt:

- Lav røret så kort som muligt med færrest mulige bøjninger på ydersiden.
- Brug ikke kantede bøjninger. Brug afrundede bøjninger til korrekt styring af luftstrømmen.
- Hvis kanalkanal, der passerer gennem den ydre væg, passerer gennem et hulrum, skal du sørge for, at aftrækslangen passerer gennem begge lag og hælder let nedad på ydersiden.
- Dersom røret passerer gennem loftet, skal der bruges en dobbeltvægget kanal med tilstrækkelig bredde.
- Anlægget må aldrig tilsluttes en røgkanal.
- Sørg for god luftforsyning. Frisk luft kan tilføres ved at åbne et vindue eller ved at sætte en udvendig dør på klem eller ved at installere et ventilationsgitter.

TILBEHØR

Recirkulering.

Om recirkulering skal anvendes, kan man købe kulstoffiltre fra Novy. Manualen, der følger med genbrugspakken, indeholder instruktioner til montering og brug.

Forskellige tilbehør

- | | |
|---|--------|
| • Slangeklemme Ø60-215 mm | 906291 |
| • Aluminiumtejp (rulle 50 m) | 906292 |
| • udvendige ventilationsrist i aluminium Ø150mm | 906178 |
| • Kontraspjæld Ø150 mm | 906269 |
| • Rengøringsmiddel for rustfrit stål | 906060 |

Produkt features med forbehold for ændringer eller trykfejl, juli 2019

SERVICE OG REKLAMATION

Ved forbrugerkøb giver Røros Metall en 2-års garanti og en yderligere 3-års klagerett for alle produkter. Efter 2 år er køberen forpligtet til at dokumentere originale defekter i produktet. Det vil sige, at fejlen eksisterede på leveringstidspunktet.

Der stilles ingen garanti for defekter eller skader, der direkte eller indirekte er forårsaget af forkert håndtering, montering / elektrisk forbindelse, brug, vedligeholdelse eller andre eksterne faktorer, der har beskadiget produktet. Normalt slid skal forventes. For eksempel lyskilder og filtre.

Røros Metall tilbyder service gennem autoriserede servicepartnere over hele landet. Alle serviceopgaver og klager skal indsendes på en separat serviceformular, der findes på: <http://www.rorosmetall.no/kundesenter/serviceskjema>

Bevis for købsdato og serienummer af produktet skal tilvejebringes. Serviceomkostninger for opgaver, der ikke er henvist til fra Røros Metall, afvises, og omkostninger i forbindelse med serviceopgaver / inspektioner, hvor klagen ikke accepteres, faktureres kunden.

Vi tager forbehold for trykfejl, prisændringer og ændringer i produktspecifikationer eller tekniske specifikationer.

NOVY forbeholder sig retten til at ændre design og prisfastsættelse af dets produkter til enhver tid uden yderligere varsel.

NOVY nv
Noordlaan 6
B - 8520 KUURNE
Tlf. 056 36 51 00 - Faks 056 35 32 51
E-post: novy@novy.be
<http://www.novy.be>

R RØROS
METALL

RM Roros metall AS
Stamphusveien 11, NO-7374 Roros
Tlf. +47 72 40 94 00 / post@rorosmetall.no
www.rorosmetall.no