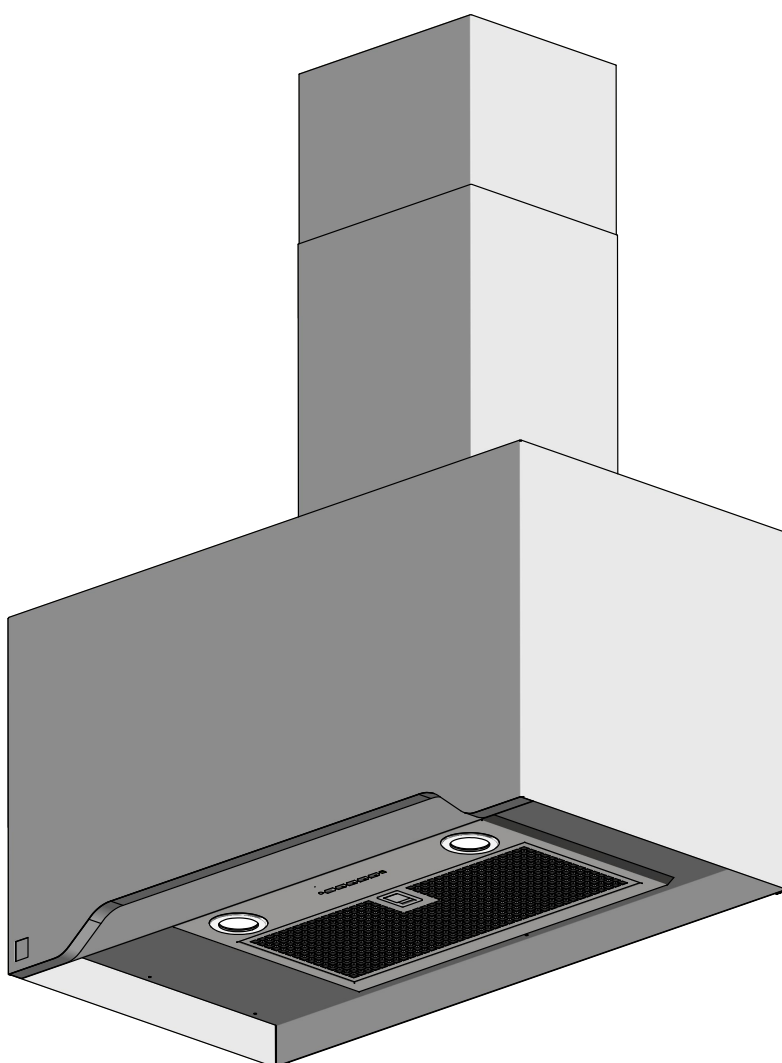


Monteringsanvisning og brukerveiledning

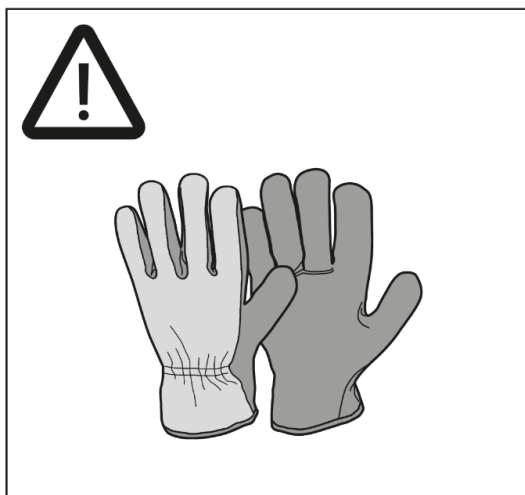
OBS! Før installasjon av produktet, les nøye anbefalingene i anvisningen.

Gaia

Vegghengt m/kanal



Før installasjon, sjekk produktet for eventuelle transportskader. For alle spørsmål vedrørende installasjon og transportskader, ta kontakt med RørosHetta på tlf; +47 72 40 94 00 eller post@roroshetta.no



GENERELL INFORMASJON

- Les nøye gjennom installasjonsveiledningen. Den inneholder informasjon om installasjonen, sikkerhet og vedlikehold, samt korrekt bruk av kjøkkenhetten.
- Sjekk produktet for eventuelle visuelle skader. Fjern forsiktig emballasjen, slik at skader ikke oppstår. Benytt ikke skarpe gjenstander.
- Ta vare på installasjon og bruksveiledning.
- Gjenvinning av emballasje:
 - Din nye kjøkkenhette har miljøvennlig emballasje. Følg lokalt reglement for gjenvinning.
 - Vennligst sørg for at emballasjen gjenvinnes
 - Gamle apparater kan inneholde verdifulle materialer, som kan gjenvinnes. Dette apparatet er sertifisert i henhold til European Directive 2002/96/EC.

SIKKERHET

Før bruk

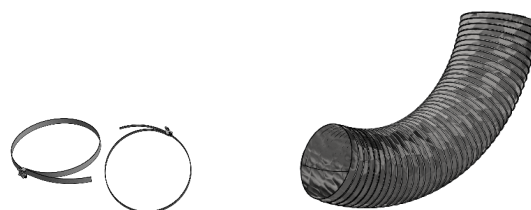
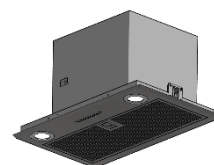
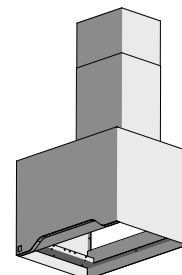
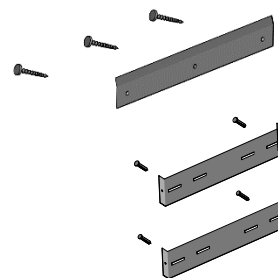
1. Ikke gjør noen endringer på produktet.
2. Produktet skal tilkobles jordet nett i henhold til norske lovkrav.
3. Ikke benytt skjøteledning for tilkobling
4. Det må minst være 45 cm. mellom komfyren og produktet. Er det en gasskomfyr må avstanden minimum være 65 cm. Hvis produsenten av gasskomfyren anbefaler en høyere monteringshøyde, må du ta hensyn til dette.
5. For å unngå at det oppstår fare, skal fast installasjon av kabel eller annen type tilkobling utføres av fagperson.

Ved bruk

- Ved bruk av produktet, sørg for at nødvendig tilluft kan tilføres rommet. Frisk luft kan tilføres ved å åpne et vindu, eller en dør til tilstøtende rom. Dersom kjøkkenheten ikke får nok tilluft, kan effekten reduseres med opptil 50%.
- Frityrkoking er kun tillat under konstant tilsyn.
- Ved eventuelle branntilløp, må motoren skrus av omgående.
- Aldri slukk brennende olje/fett med vann. Dekk til kjele med et egnet brannteppe.
- Dette apparatet kan betjenes av barn fra 8 år og oppover og personer med nedsatt fysisk eller mental helse, dersom de får rett opplæring og forstår risikoen ved bruk av produktet.
- For best effekt anbefales det å starte motor 5-10 minutter før matlaging.
- Benytt etter-ventilasjon opptil 30 minutter etter matlaging for best mulig inn klima.
- Unngå luftforstyrrelser fra vindu etc. i nærhet av kjøkkenheten.
- **NB!** Enkelte deler av produktet kan bli varmt når det er i bruk.
- Faren for brannspredning øker hvis ikke avtrekkshetten rengjøres som angitt.

1. INNHOLD

- 1x Opphengsbrakett med skruer
- 2x Festebraketter til kanal med skruer.
- 1x Gaia Kjøkkenhette
- 1x Ventilator (Egen kolli)
- 1x Monteringspakke (Ekstra tilbehør)



1.2 Installasjonshøyde

Anbefalt installasjonshøyde er 50-70 cm avstand mellom kokesone og underkant av hette. Hettens funksjon bedres ved plassering nærmere kokesonen.

NB: Avstand mellom hette og gasskomfyr skal være minimum 65 cm.

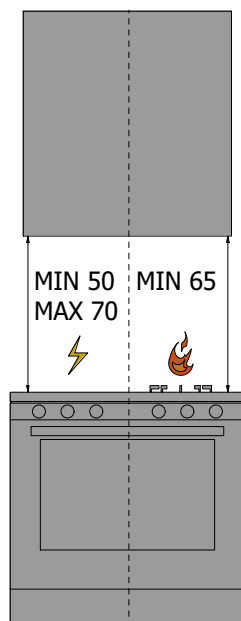


Fig. 1

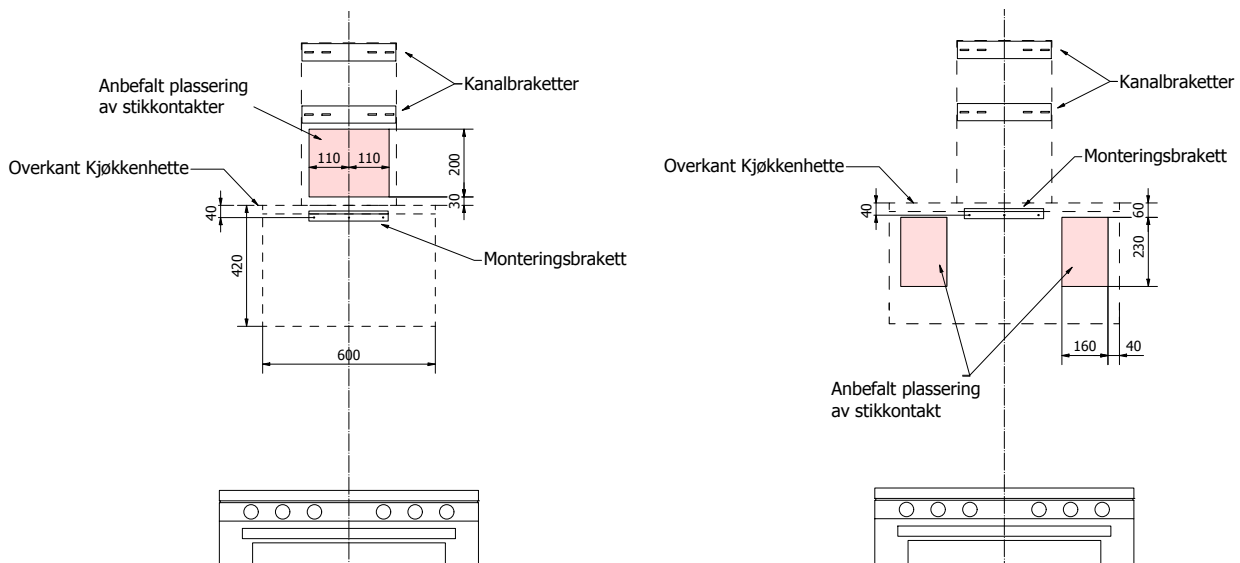
1.3 Monteringsanvisning

Steg 1:

Bestem hettens plassering på veggen i henhold til anbefalt høyde over koketopp (Fig. 1).

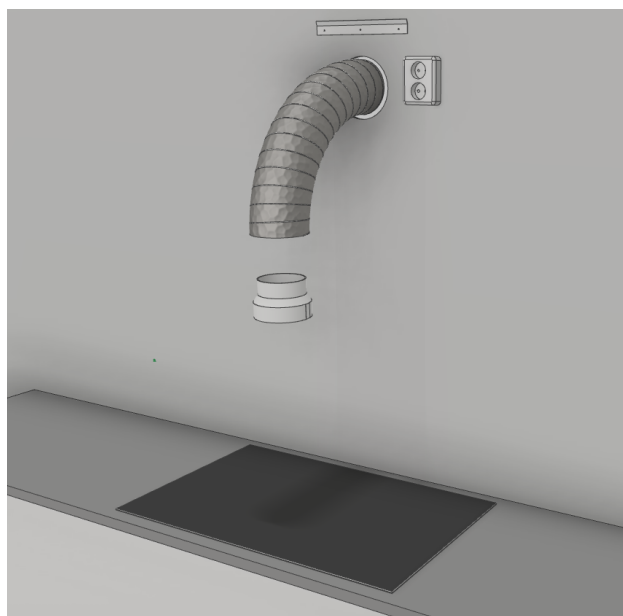
Steg 2:

Fest monteringsbraketten til hetten, og kanalen på veggen med skruehullene plassert 40mm under overkant hette. Braketten festes med vedlagte skruer, eller annet egnet festemateriale.



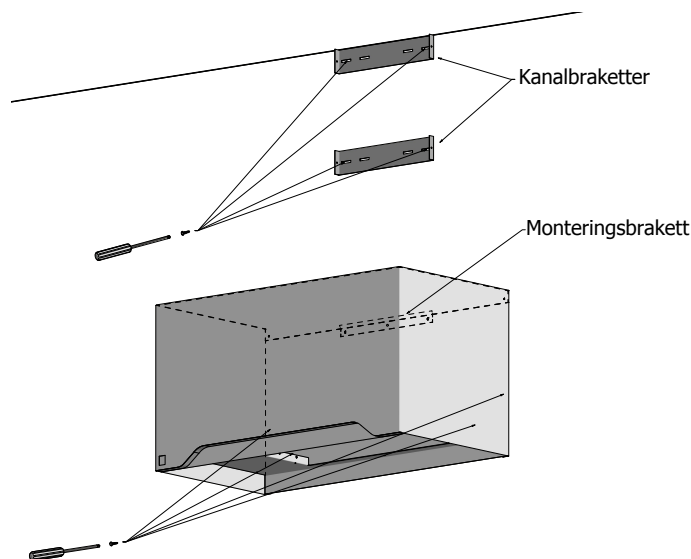
Steg 3:

Klargjør ventilasjonskanalen for sammenkobling til ventilatoren.



Steg 4:

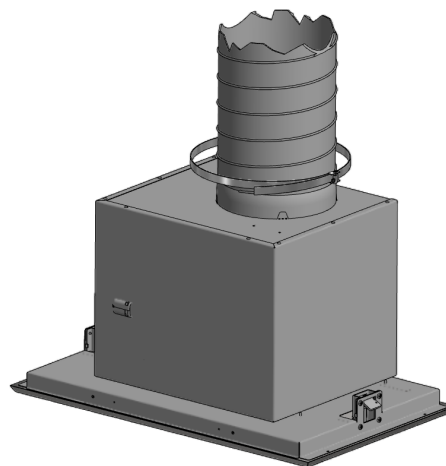
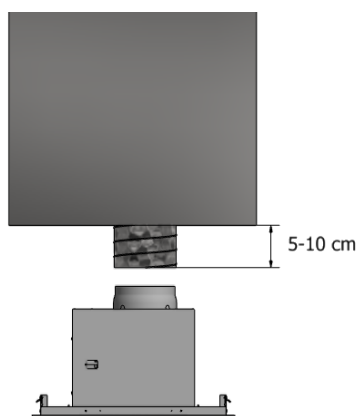
Heng hetten på veggbraketter og fest den til veggen med vedlagte skruer eller annet egnet festematerialet i angitte skruenhull.



Steg 5:

Trekk den fleksible ventilasjonsslangen ned, og kapp den 5-10 cm under bunnen av kjøkkenheten.

Fest deretter ventilasjonsslangen til ventilatoren med slangeklemmer, og eventuelt ventilasjonstape.



Steg 6:

Monter ventilatoren i kjøkkenheten. Se egen installasjonsveiledning for ventilatoren. Vær **forsiktig** når du fester enheten, for å unngå riper i bunnplate.

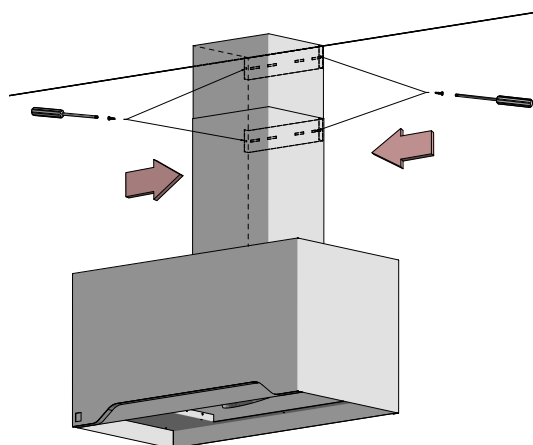
NB: For montering av kullfilter, se ventilatorens monteringsanvisning



Scan QR-Code for installasjons video

Steg 7:

Fest øvre kanal i festebrakett, og bøy deretter forsiktig den nederste kanal rundt den øverste i angitt spor på hetten. Pass på at det ikke oppstår riper.



2. FORHÅNDSREGLER

- For best effekt av kjøkkenhetten, følg montasjeveiledningen nøyaktig.
- Kontroller avstanden mellom kokesone og underkant av hette. Maks og minimumsavstand er definert i monteringsveiledningen.
- Bruk aldri produktet uten egnede fettfilter. Dette for å forhindre at matfett kommer i kontakt med motor og elektronikk.

2.2 Trykktap

For best effekt av produktet, benytt motorens originale utblåsningsdimensjon. Redusering av dimensjon på kanal vil føre til redusert effekt og økt støynivå. Unngå unødvendige og skarpe bend på ventilasjonskanalen. Benytt en ytterveggs ventil beregnet for kjøkkenventilasjon.

3. VEDLIKEHOLD

Lakkerte overflater rengjøres mest effektivt med varmt vann og mildt såpevann. Dette gjelder også produkter med børstet overflate. Produkter i børstet stål kan også rengjøres med stårens og microfiberklut.

PVD overflater rengjøres enkelt med en fuktig klut, tørk deretter av produktet.

Benytt aldri rengjøringsmidler som inneholder slipemidler på noen av produktene.

Fettfilteret bør rengjøres regelmessig hver måned. Alle fettfilter kan vaskes i oppvaskmaskin. Mange fettfilter er laget av aluminium, og kan bli misfarget grunnet oppvaskmaskinmiddelet. Dette påvirker ikke funksjonaliteten til produktet.

4. TEKNISK ASSISTANSE

Ved eventuelle tekniske problemer, vennligst kontakt RørosHetta

- Telefon: +47 72 40 94 00
- E-post: service@roroshetta.no
- Eller se FAQ på roroshetta.no

Proudly designed and produced in Norway by:



Stamphusveien 11
NORWAY 7374
RØROS
+47 72 40 94 00