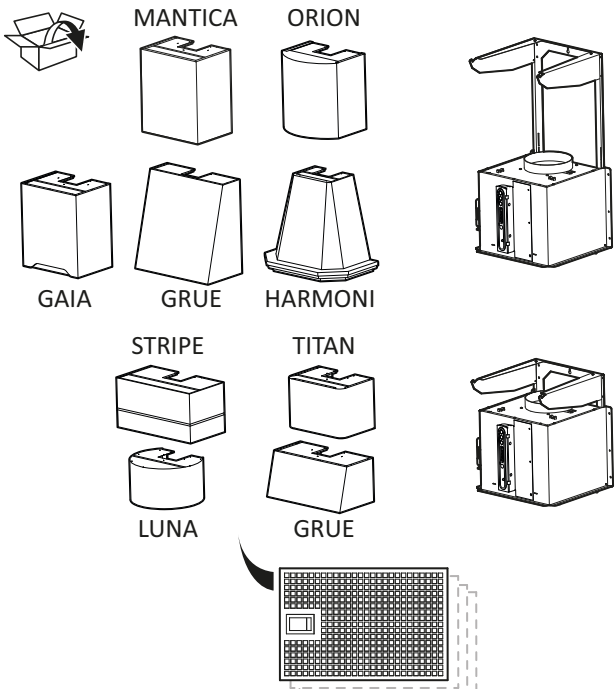




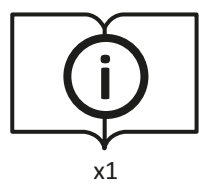
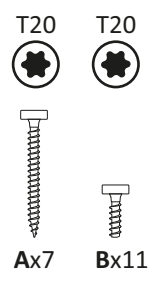
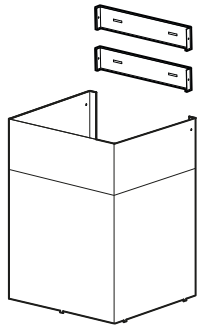
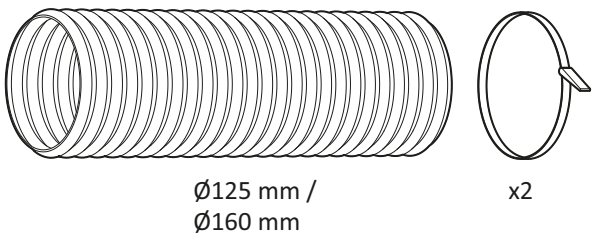
**INSTALLATIONSANVISNING
INSTALLASJONSINSTRUKSJON
ASENNUSOHJEET**

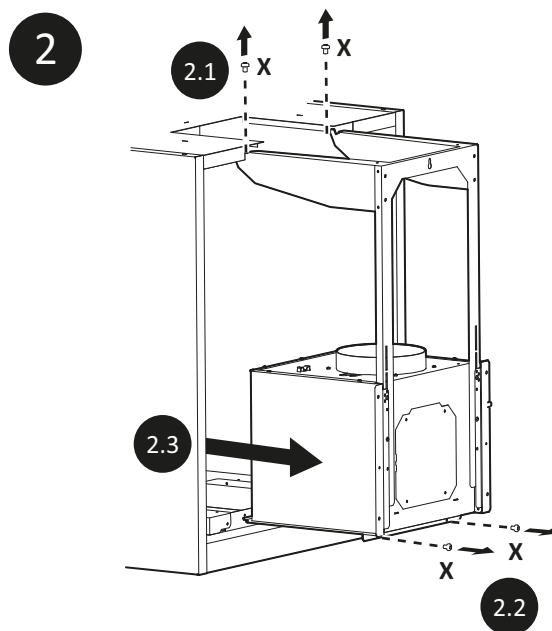
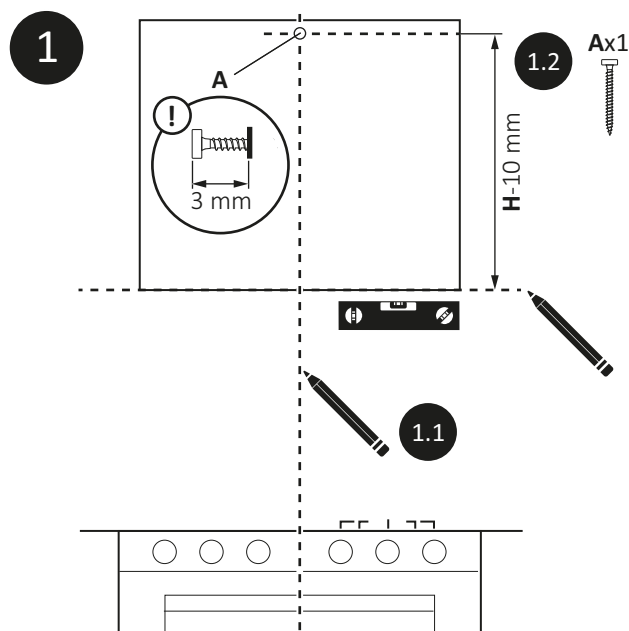
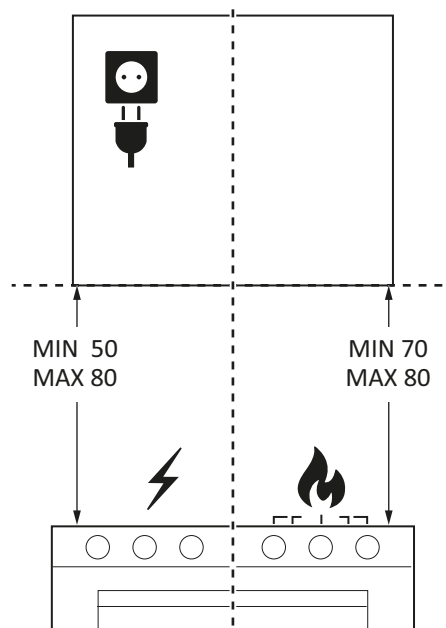
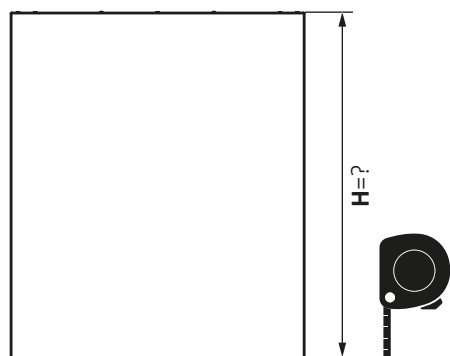
**INSTALLATIONS INSTRUKTION
INSTALLATION INSTRUCTIONS**

**RØROS[®]
HETTA**

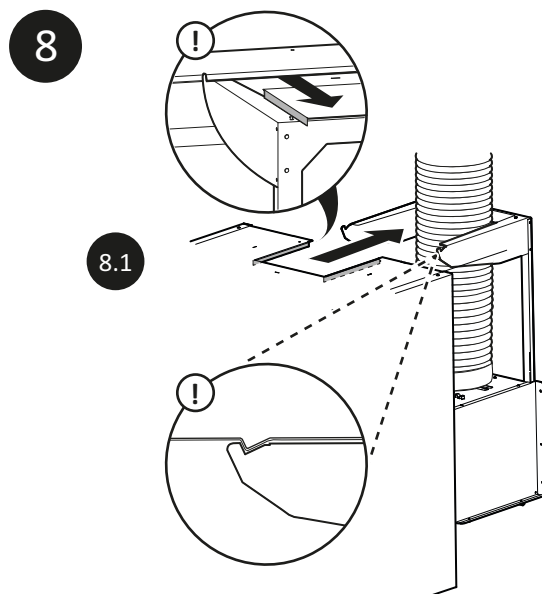
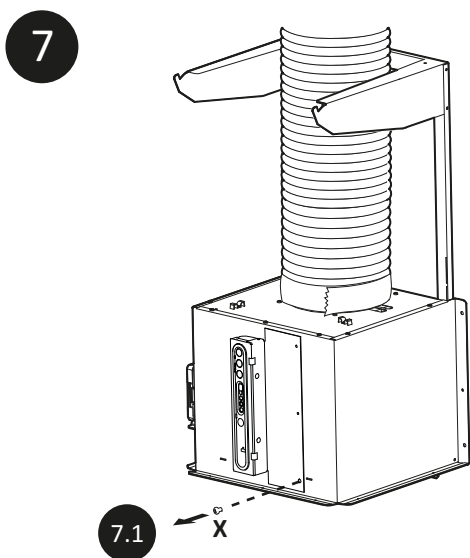
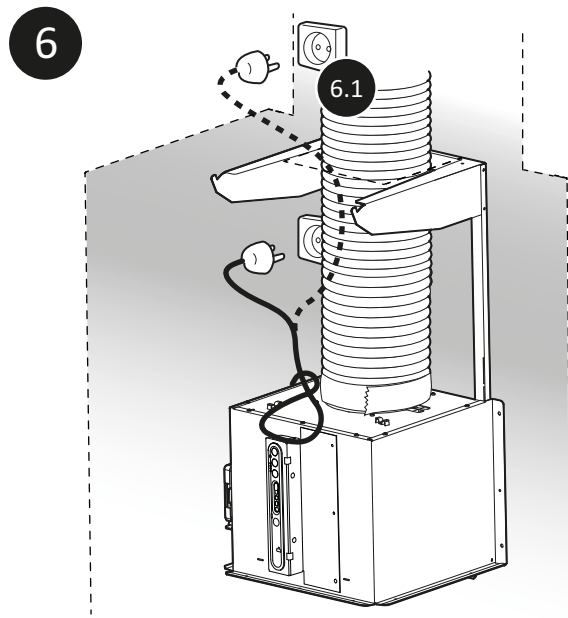
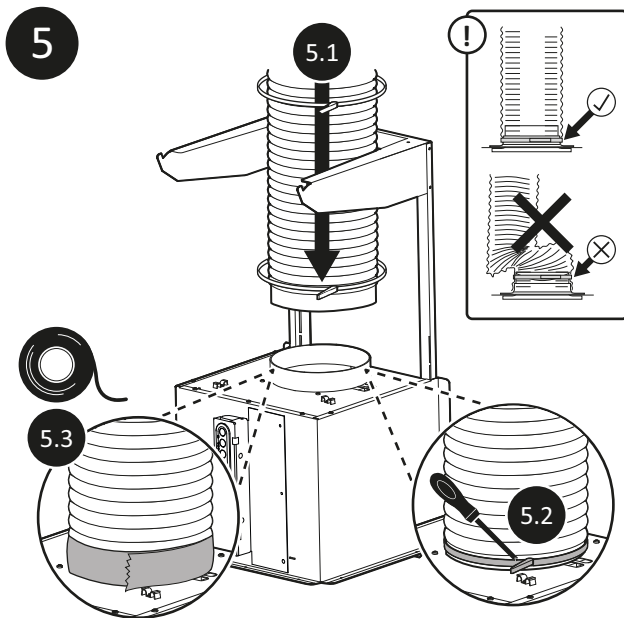
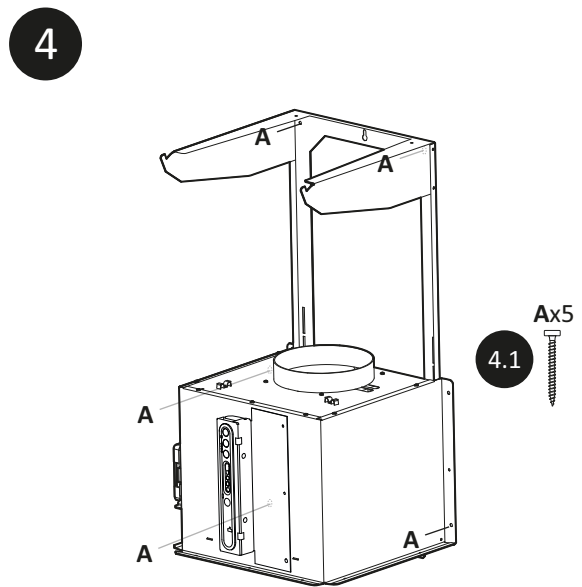
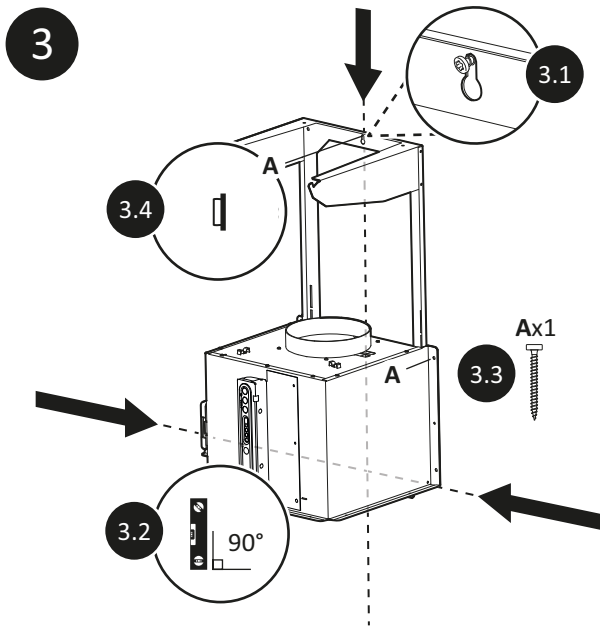
A**SÄKERHET OCH REKOMMENDERADE VERKTYG · SAFETY AND RECOMMENDED TOOLS****B****INNEHÅLL I LEVERANS · CONTENT IN DELIVERY**

Installationsanimation
 Installasjonsvideo
 Asennusanimaatio
 Animation of installation
 Installation animation

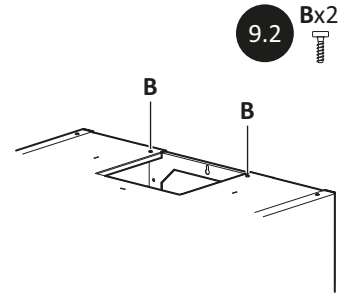
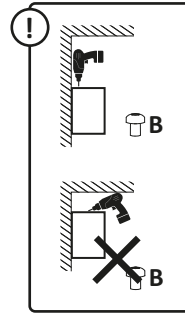
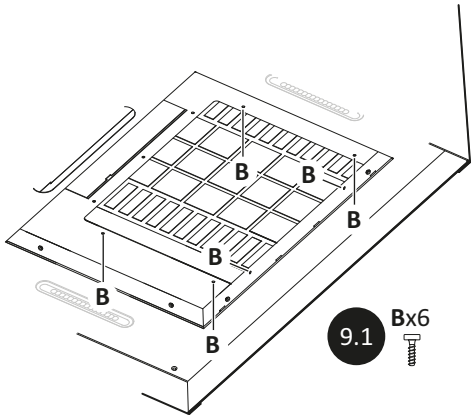
**TILLBEHÖR · ACCESSORIES**



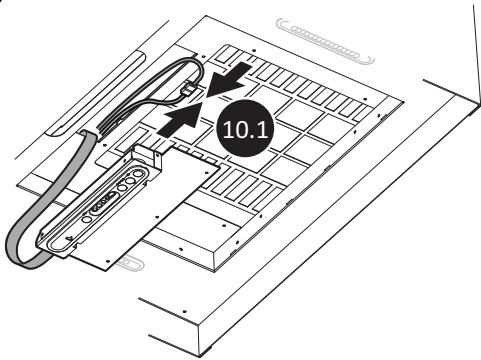
D INSTALLATION · INSTALLATION



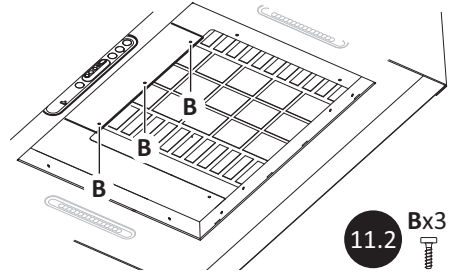
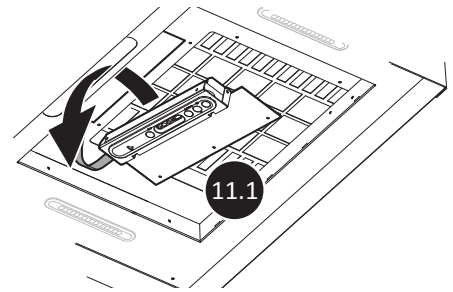
9



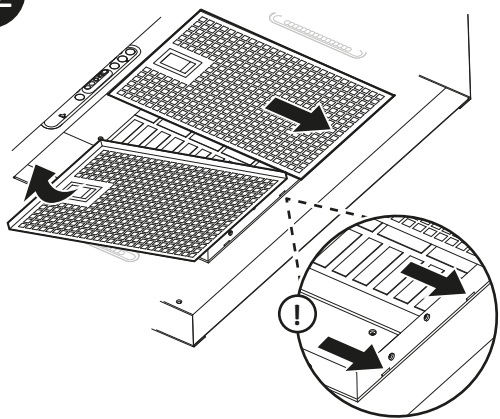
10



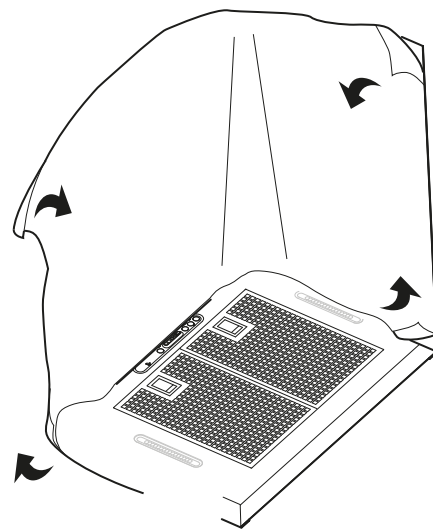
11



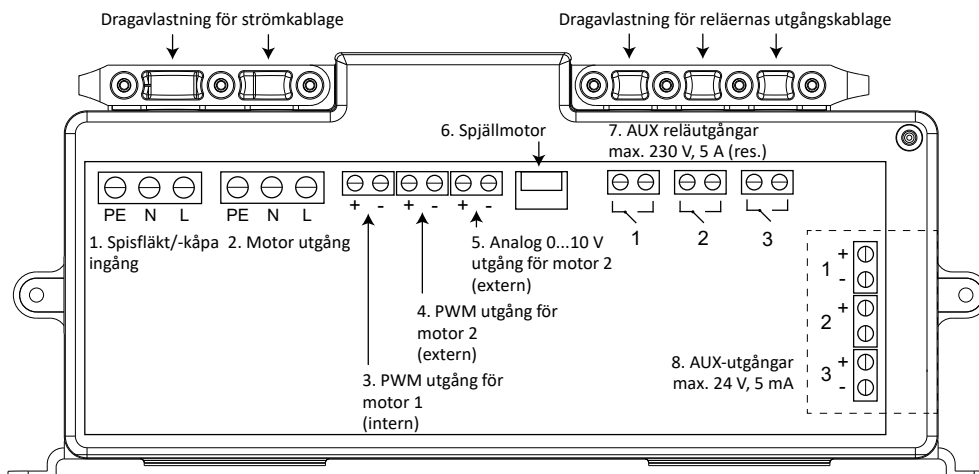
12



13



KOPPLINGSDIAGRAM



Kopplingsdiagram PIO, standard



Varning! The Power and IO Unit (PIO) innehåller högspänning. Inkoppling ska utföras av auktoriserad elinstallatör. Bryt strömmen till produkten innan PIO-enheten öppnas.

Endast AUX-utgångarna [8], täckt med ett separat lock, får öppnas och anslutas av konsument.

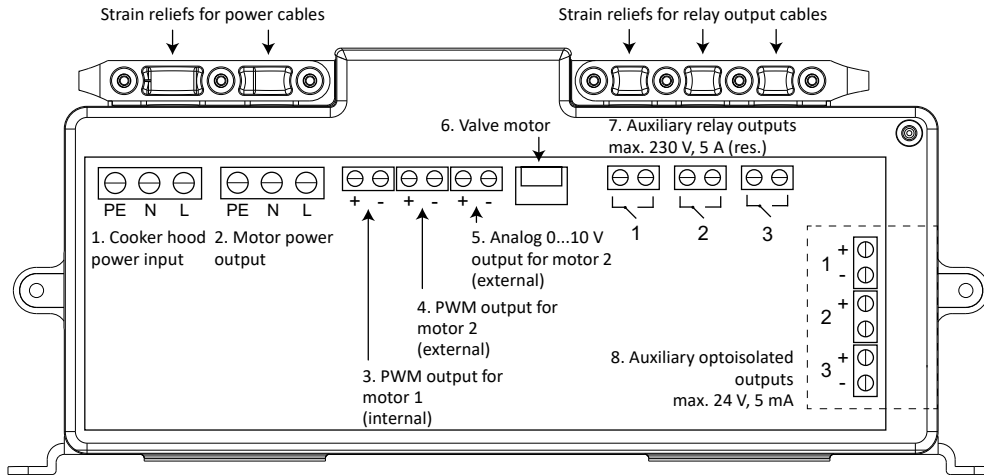
PIO-enheten i Røros Sense C ger möjlighet till externa anslutningar. De vanligaste anslutningarna är PWM- och 0...10 V-signaler för standard EC-motor och ventilationsaggregat.

Det finns även tre programmerbara extra signalutgångar som kan användas för långsamma omkopplings signaler för olika ändamål. Dessa samverkar för att växla AUX reläutgångar 1–3 och AUX-utgångar 1–3.

PIO SPECIFIKATIONER

Power Supply and IO Unit (PIO)	
Modellnamn	Sense CR PIO PRO (PIO-R1)
Nätanslutning	230 V, 50 Hz, 0.5...30 W beroende på aktiverat läge
[2] Utgång extern motor	230 V, max 5 A. Denna utgång är endast vidarekopplad från kåpans ingång till motorn utgång
[3] Utgång motor 1 (intern)	10 V PWM, ej isolerad. Ingång till motor måste vara PELV-säkrad.
[4, 5] Utgång motor 2 (extern)	Två valfria utgångar (samma signaler skickas till båda): 4) 10 V PWM, ej isolerad. Måste anslutas till PELV-system. 5) 0...10 V Analog, ej isolerad. Måste anslutas till PELV-system.
Utgång LED-belysning (2x)	Två utgångar med 3,3 V positiv signal (transformator måste sitta på lamsidan): 1: Varm, 2: Kall Per utgång: 24 VDC, max 0,3 A totalt för alla lampor med samma färgtemperatur.
[7] AUX reläutgångar (3x)	Max. 230 VAC, 5 A (resistiv)
[8] AUX-utgångar (3x)	Max. 24 VDC, 5 mA Anm. Utgångarna delar samma signal som AUX reläutgångarna.
Luftkvalitets-sensor	2 (ska installeras på skyddad plats inne i kåpan)
Temperatur-område	0...50 °C (långvarigt)...70 °C (tillfälligt)

CONNECTION DIAGRAM



Connection diagram PIO, standard



Warning! The Power and IO Unit (PIO) contains dangerous voltages. Connections should be made only by a qualified electrician. All power input and output cables should be disconnected from mains voltage before opening the PIO Unit.

Only the auxiliary optoisolated outputs [8] covered by a separate lid may be opened and connected by the user.

The PIO Unit of the Røros Sense C system allows additional external wired connections for many purposes. Most common are the PWM and 0...10 V control signals for standard EC fans and ventilation units.

In addition, there are three programmable auxiliary signals which can be used for slow switching signals for various purposes. They operate combined to switch relays 1–3 and optoisolators 1–3.

PIO UNIT SPECIFICATIONS

Power Supply and IO Unit (PIO)	
Model names	Sense CR PIO PRO (PIO-R1)
Power supply	Total cooker hood input power: 230 V, 50 Hz, 0.5...30 W depending on operating mode
[2] Power output to external motor	230 V, max 5 A. This output is not switched, only passed through from the cooker hood input to the external motor output.
[3] Control output to motor 1 (internal)	10 V PWM, not isolated. Motor input must be PELV safe.
[4, 5] Control output to motor 2 (external)	Two optional terminals (same control value is sent to both): 1) 10 V PWM, not isolated. Must be connected to another PELV safe system. 2) 0...10 V Analog, not isolated. Must be connected to another PELV safe system.
Power output for LED lamps (2x)	Two output channels with 3,3 V positive control signals (driver must reside on lamp side): 1: Warm, 2: Cold Rating for single channel: 24 VDC, max 0,3 A total for all lamps of similar colour
[7] Auxiliary relay outputs (3x)	Max. 230 Vac, 5 A (resistive)
[8] Auxiliary optoisolated outputs (3x)	Max. 24 VDC, 5 mA Note: Optoisolators share the same control signals as the auxiliary relays.
Pollution degree	2 (to be installed in a protected area inside the cooker hood)
Operational temperature	0...50 °C (long-term) 0...70 °C (short-term)



Røros Metall AS
Stamphusveien 11, NO-7374 Røros
Tel. +47 72 40 94 00 | post@roroshetta.no

Instagram #Rørshetta
Følj oss på Facebook!