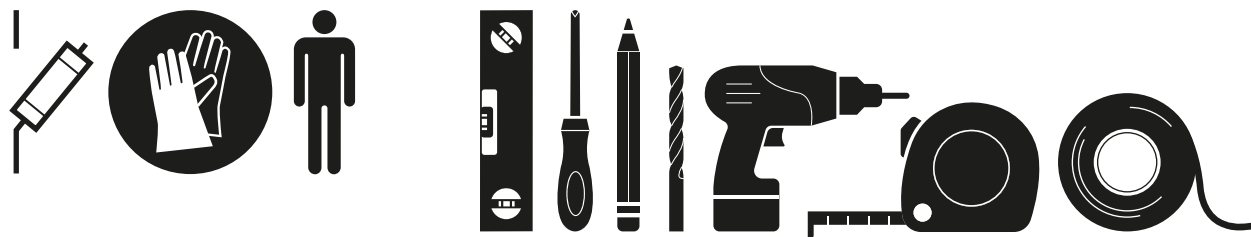




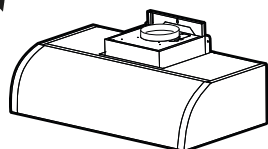
**INSTALLATIONSANVISNING
INSTALLASJONSINSTRUKSJON
ASENNUSOHJEET**

**INSTALLATIONS INSTRUKTION
INSTALLATION INSTRUCTIONS**

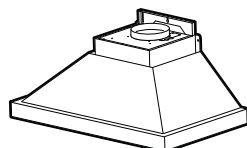
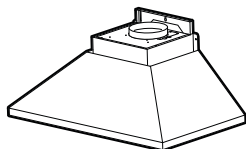
**RØROS[®]
HETTA**

A**SÄKERHET OCH REKOMMENDERADE VERKTYG · SIKKERHET OG ANBEFALTE VERKTØY · SAFETY AND RECOMMENDED TOOLS****B****INNEHÅLL I LEVERANS · LEVERANSENS INNHOLD · CONTENT IN DELIVERY**

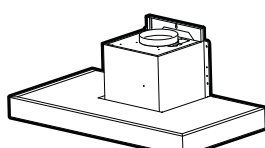
CETUS



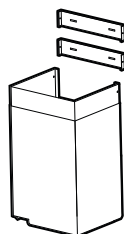
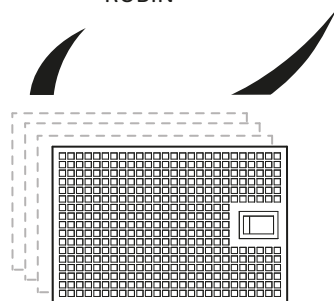
PYRAMIDE



RUBIN



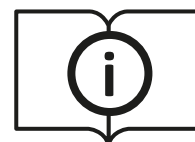
HERA



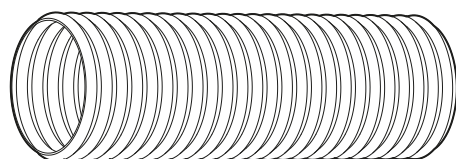
T20



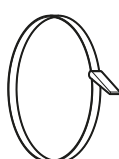
Ax7



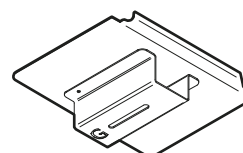
x1

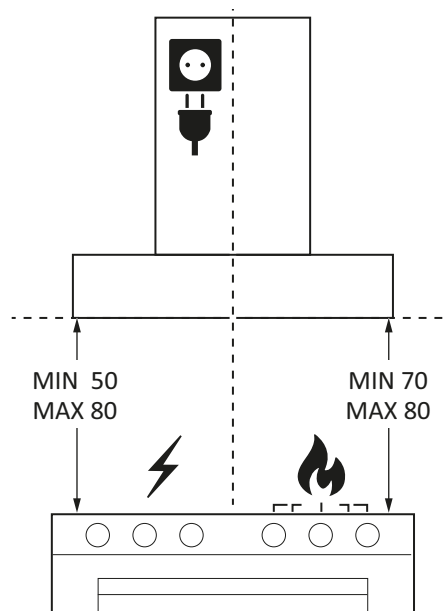
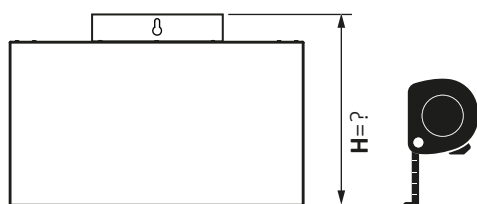
TILLBEHÖR · TILBEHØR · ACCESSORIES

Ø125 mm /
Ø160 mm



x2





BYTE AV TÄTSLUTANDE SPJÄLLUCKA TILL SPJÄLLUCKA (GRUNDFLÖDE)

Anm. Gäller endast när grundventilation sker via spiskåpan.



Observera! Spiskåpan är försedd med en tätslutande spjälllucka.

Om spiskåpan ska användas i ett kök utan separat grundflödesventilation ska den förses med spjälllucka (grundflöde).

Byt spjälllucka innan spiskåpan monteras, se separat anvisning.

REPLACEMENT OF SEALED DAMPER HATCH WITH DAMPER HATCH (BASIC VENTILATION)

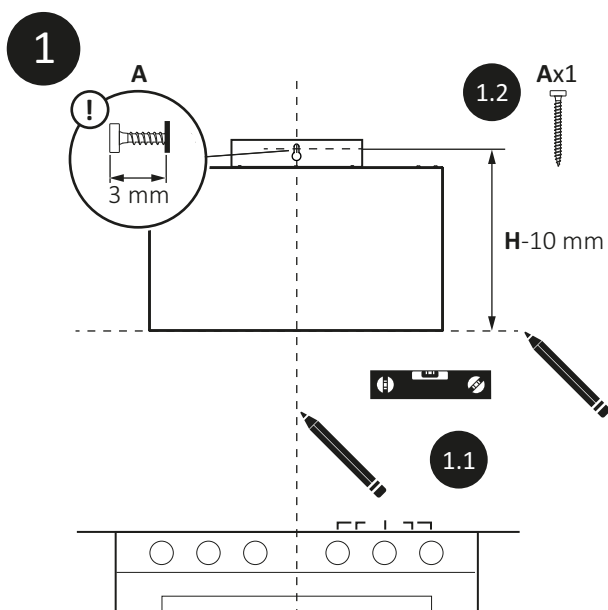
Note Only applicable where basic ventilation takes place via the cooker hood.



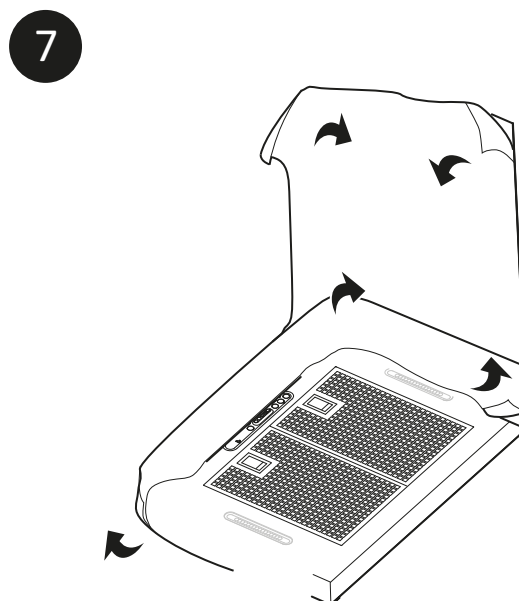
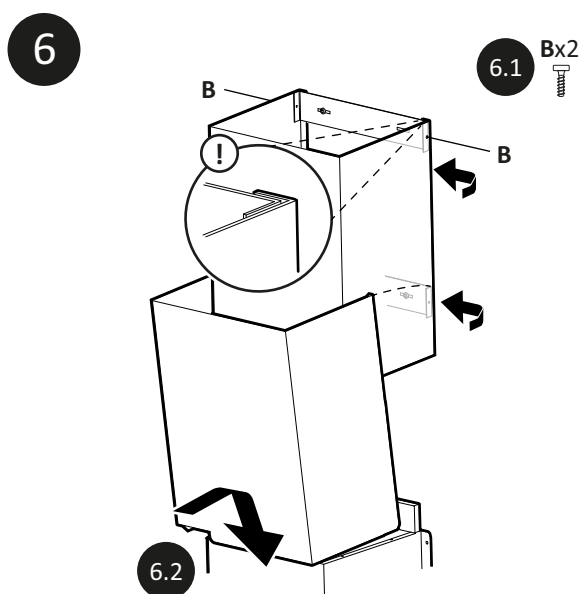
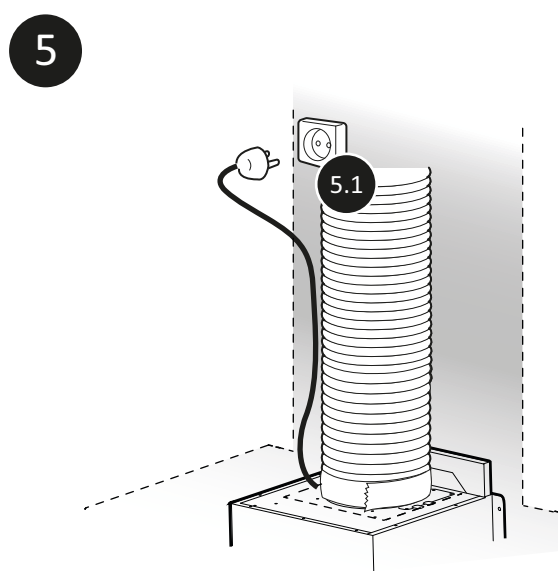
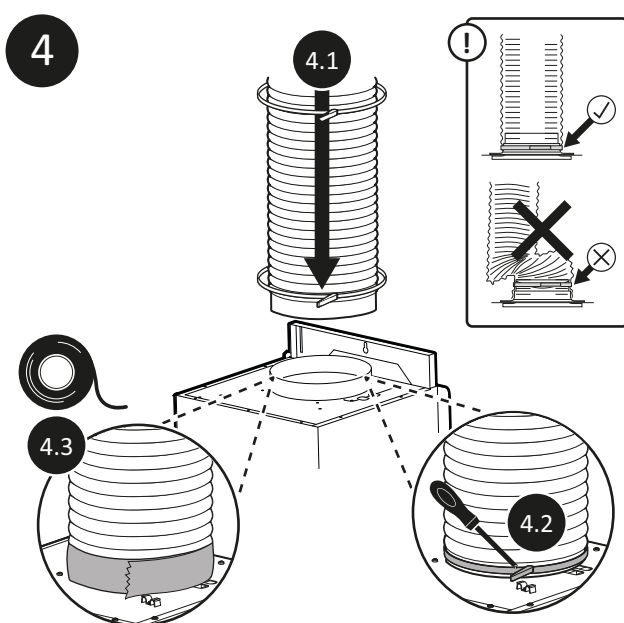
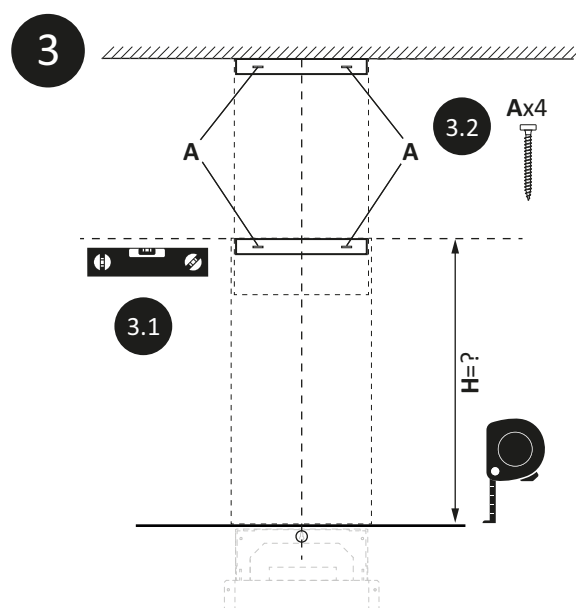
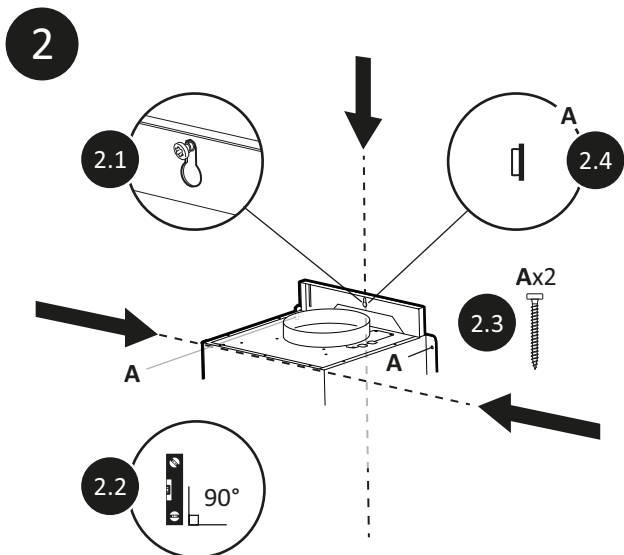
Caution! The cooker hood is fitted with a sealed damper hatch.

If the cooker hood shall be used in a kitchen that does not have separate basic flow ventilation the cooker hood must be equipped with damper hatch (basic ventilation).

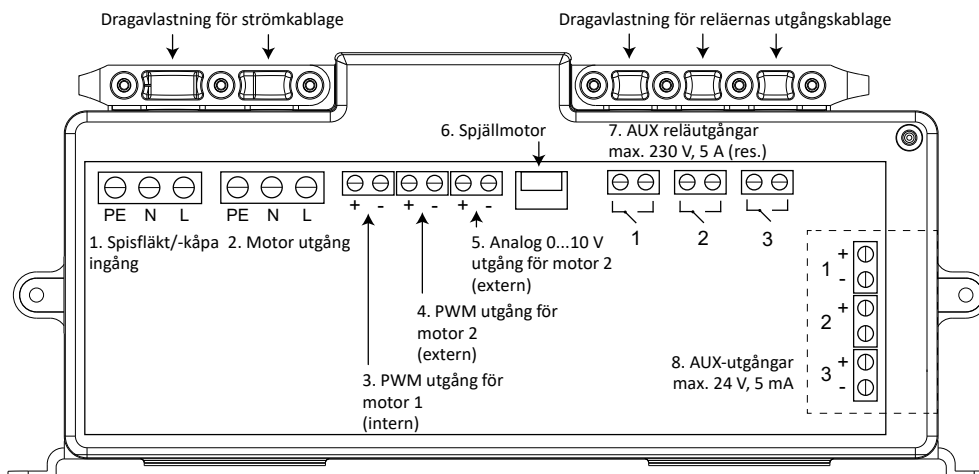
Replace the damper hatch prior to installing the cooker hood, see separate instructions.



D INSTALLATION · INSTALLASJON · INSTALLATION



KOPPLINGSDIAGRAM



Kopplingsdiagram PIO, standard



Varning! The Power and IO Unit (PIO) innehåller högspänning. Inkoppling ska utföras av auktoriserad elinstallatör. Bryt strömmen till produkten innan PIO-enheten öppnas.

Endast AUX-utgångarna [8], täckt med ett separat lock, får öppnas och anslutas av konsument.

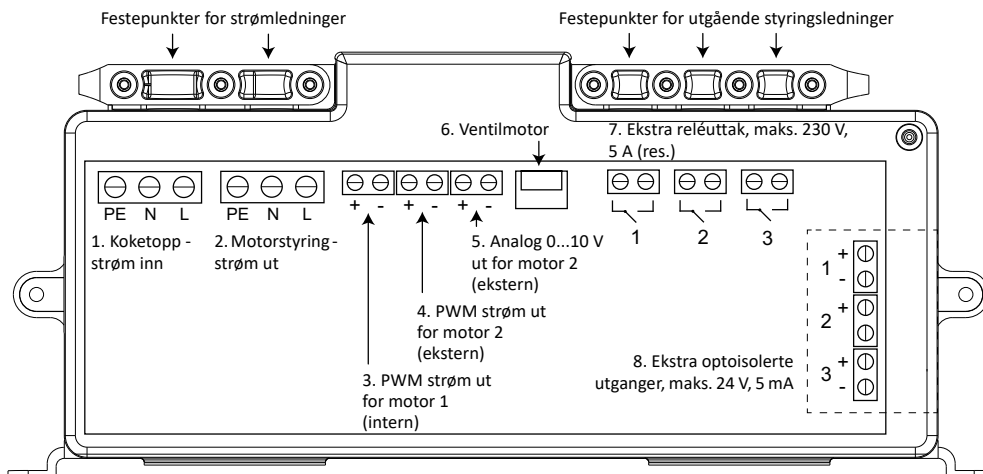
PIO-enheten i Røros Sense C ger möjlighet till externa anslutningar. De vanligaste anslutningarna är PWM- och 0...10 V-signaler för standard EC-motor och ventilationsaggregat.

Det finns även tre programmerbara extra signalutgångar som kan användas för långsamma omkopplings signaler för olika ändamål. Dessa samverkar för att växla AUX reläutgångar 1–3 och AUX-utgångar 1–3.

PIO SPECIFIKATIONER

Power Supply and IO Unit (PIO)	
Modellnamn	Sense CR PIO PRO (PIO-R1)
Nätanslutning	230 V, 50 Hz, 0.5...30 W beroende på aktiverat läge
[2] Utgång extern motor	230 V, max 5 A. Denna utgång är endast vidarekopplad från kåpans ingång till motorn utgång
[3] Utgång motor 1 (intern)	10 V PWM, ej isolerad. Ingång till motor måste vara PELV-säkrad.
[4, 5] Utgång motor 2 (extern)	Två valfria utgångar (samma signaler skickas till båda): 4) 10 V PWM, ej isolerad. Måste anslutas till PELV-system. 5) 0...10 V Analog, ej isolerad. Måste anslutas till PELV-system.
Utgång LED-belysning (2x)	Två utgångar med 3,3 V positiv signal (transformator måste sitta på lampsidan): 1: Varm, 2: Kall Per utgång: 24 VDC, max 0,3 A totalt för alla lampor med samma färgtemperatur.
[7] AUX reläutgångar (3x)	Max. 230 VAC, 5 A (resistiv)
[8] AUX-utgångar (3x)	Max. 24 VDC, 5 mA Anm. Utgångarna delar samma signal som AUX reläutgångarna.
Luftkvalitets-sensor	2 (ska installeras på skyddad plats inne i kåpan)
Temperatur-område	0...50 °C (långvarigt)...70 °C (tillfälligt)

KOBLINGSSKJEMA



Koblingsskjema PIO, standard



Advarsel! Strømforsyningen og IO-enheten (PIO) inneholder farlig spenning. Tilkobling må bare foretas av en autorisert elektriker. Alle strømtilførsler og utgående ledninger skal kobles fra strømforsyningen før en betjener PIO-enheten.

Det er kun de ekstra optoisolerte utgangene [8] som ligger under et separat lokk som kan åpnes og kobles til av brukeren.

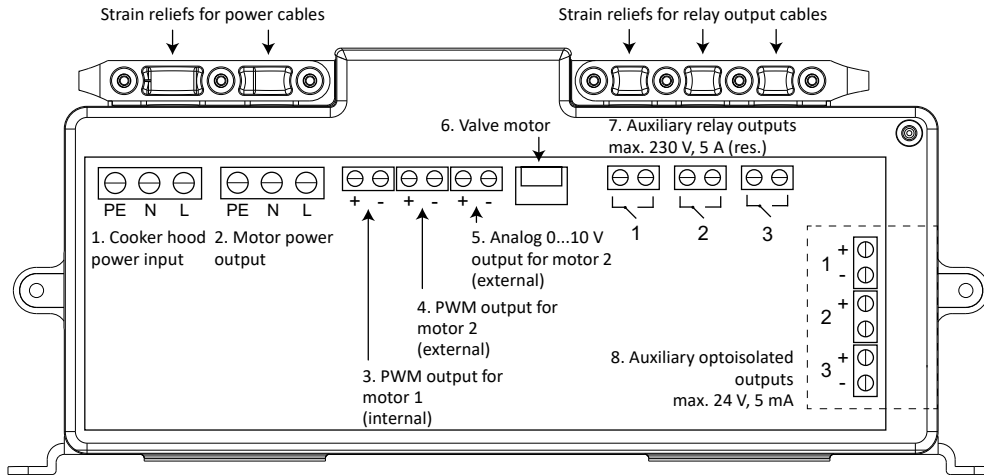
PIO Enheten til Røros Sense C-systemet er forberedt på ekstra tilkobling av eksterne ledninger for flere formål. Vanligst er PWM og 0...10 V styringssignaler for standard EC-vifter og ventilasjonsenheter.

I tillegg er det tre ekstra programmerbare signaler som kan brukes for signaler som skifter tregt, til forskjellige bruksområder. Disse kan kombineres for å skifte reléer 1-3 og optoisolatorer 1-3.

PIO ENHET SPESIFIKASJONER

Strømforsyning og IO-enhet (PIO)	
Modellnavn	Sense CR PIO PRO (PIO-R1)
Strømforsyning	Samlet inngangsspenning for koketopp: 230V, 50 Hz, 0,5 30W avhengig av driftsmodus
[2] Utgående strøm	230V, maks 5A. Denne utgangen har ikke til ekstern motor bryter, den går bare fra koketoppens inngang til tilkobling av utvendig motor.
[3] Styringsstrøm til motor 1 (intern)	10 V PWM, ikke isolert. Motorens inngang må være PELV sikker.
[4, 5] Styringsstrøm til motor 2 (ekstern)	To valgfrie terminaler (samme signalverdi for styring sendes til begge): 1) 10 V PWM, ikke isolert. Må kobles til et annet PELV sikkert system. 2) 0...10 V Analog, ikke isolert. Må kobles til et annet PELV sikkert system.
Strømutgang for LED-lamper (2x)	To utgående kanaler med 3,3 V positive styringssignaler (driveren må være på lampesiden): 1: Varm, 2: Kald Data for enkeltkanal: 24VDC, maks 0,3 A totalt for alle lamper med samme farge
[7] Ekstra reléutganger (3x)	Maks 230 Vac, 5 A (med motstand)
[8] Ekstra optoisolerte utganger (3x)	Maks. 24 VDC, 5 mA Merk: Optoisolatorer deler de samme styringssignalene som ekstrareléene.
Forurensingsgrad	2 (må installeres i et beskyttede området inne i koketoppen)
Driftstemperatur	0...50 °C (langtids) 0...70 °C (korttids)

CONNECTION DIAGRAM



Connection diagram PIO, standard



Warning! The Power and IO Unit (PIO) contains dangerous voltages. Connections should be made only by a qualified electrician. All power input and output cables should be disconnected from mains voltage before opening the PIO Unit.

Only the auxiliary optoisolated outputs [8] covered by a separate lid may be opened and connected by the user.

The PIO Unit of the Røros Sense C system allows additional external wired connections for many purposes. Most common are the PWM and 0...10 V control signals for standard EC fans and ventilation units.

In addition, there are three programmable auxiliary signals which can be used for slow switching signals for various purposes. They operate combined to switch relays 1–3 and optoisolators 1–3.

PIO UNIT SPECIFICATIONS

Power Supply and IO Unit (PIO)	
Model names	Sense CR PIO PRO (PIO-R1)
Power supply	Total cooker hood input power: 230 V, 50 Hz, 0.5...30 W depending on operating mode
[2] Power output to external motor	230 V, max 5 A. This output is not switched, only passed through from the cooker hood input to the external motor output.
[3] Control output to motor 1 (internal)	10 V PWM, not isolated. Motor input must be PELV safe.
[4, 5] Control output to motor 2 (external)	Two optional terminals (same control value is sent to both): 1) 10 V PWM, not isolated. Must be connected to another PELV safe system. 2) 0...10 V Analog, not isolated. Must be connected to another PELV safe system.
Power output for LED lamps (2x)	Two output channels with 3,3 V positive control signals (driver must reside on lamp side): 1: Warm, 2: Cold Rating for single channel: 24 VDC, max 0,3 A total for all lamps of similar colour
[7] Auxiliary relay outputs (3x)	Max. 230 Vac, 5 A (resistive)
[8] Auxiliary optoisolated outputs (3x)	Max. 24 VDC, 5 mA Note: Optoisolators share the same control signals as the auxiliary relays.
Pollution degree	2 (to be installed in a protected area inside the cooker hood)
Operational temperature	0...50 °C (long-term) 0...70 °C (short-term)

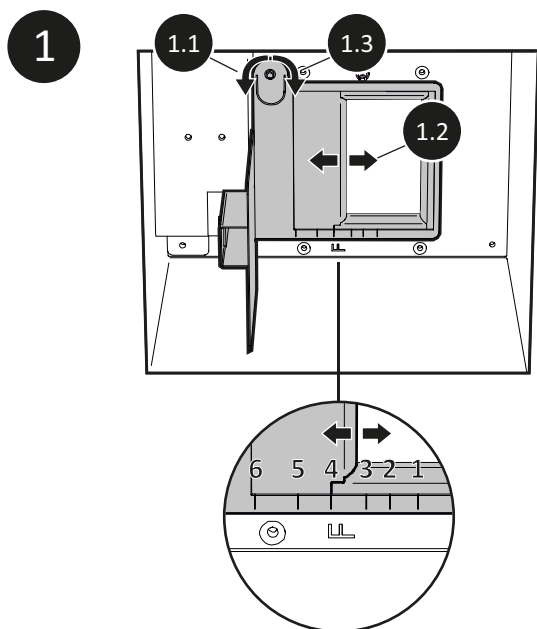


Warning! Spjällinställning ska utföras av behörig fackman.



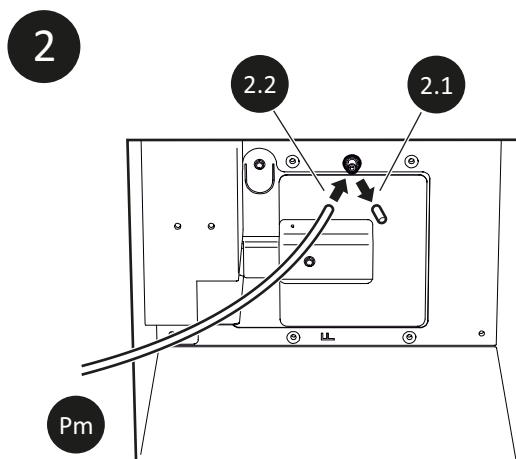
Warning! Damper adjustment should be made only by a qualified professional.

FORCERINGSFLÖDE · FORSERT VENTILASJON · TEHOSTETTU TUULETUS · FORCERET
VENTILATION · FORCED VENTILATION



Sv 1.2 Flytta spjällluckan till önskat läge. Markeringarna motsvarar värden i diagram, se avsnitt Forceringsflöde, Injusteringsdiagram.

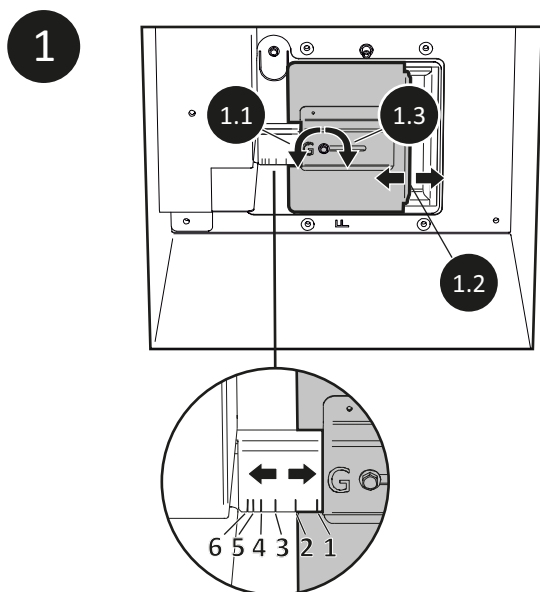
En 1.2 Move the damper hatch in the desired position corresponding to the diagram, see section Forced ventilation, Adjustment diagram.



Sv 2.2 Mät trycket, P_m , i mätuttaget och kontrollera att önskat forceringsflöde erhållits, se avsnitt Forceringsflöde, Injusteringsdiagram.

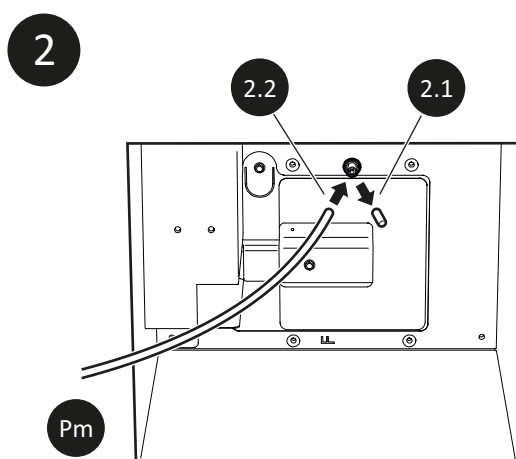
En 2.2 Measure the P_m pressure to check that the value of the desired forced ventilation is obtained, see section Forced ventilation, Adjustment diagram.

GRUNDFLÖDE · GRUNNVENTILASJON · PERUSTUULETUS ·
GRUNDVENTILATION · BASIC VENTILATION



Sv 1.2 Flytta spjällluckan till önskat läge. Markeringarna motsvarar värden i diagram, se avsnitt Grundflöde, Injusteringsdiagram.

En 1.2 Move the damper hatch with the curved side in the desired position corresponding to the desired value, see section Basic ventilation, Adjustment diagram.

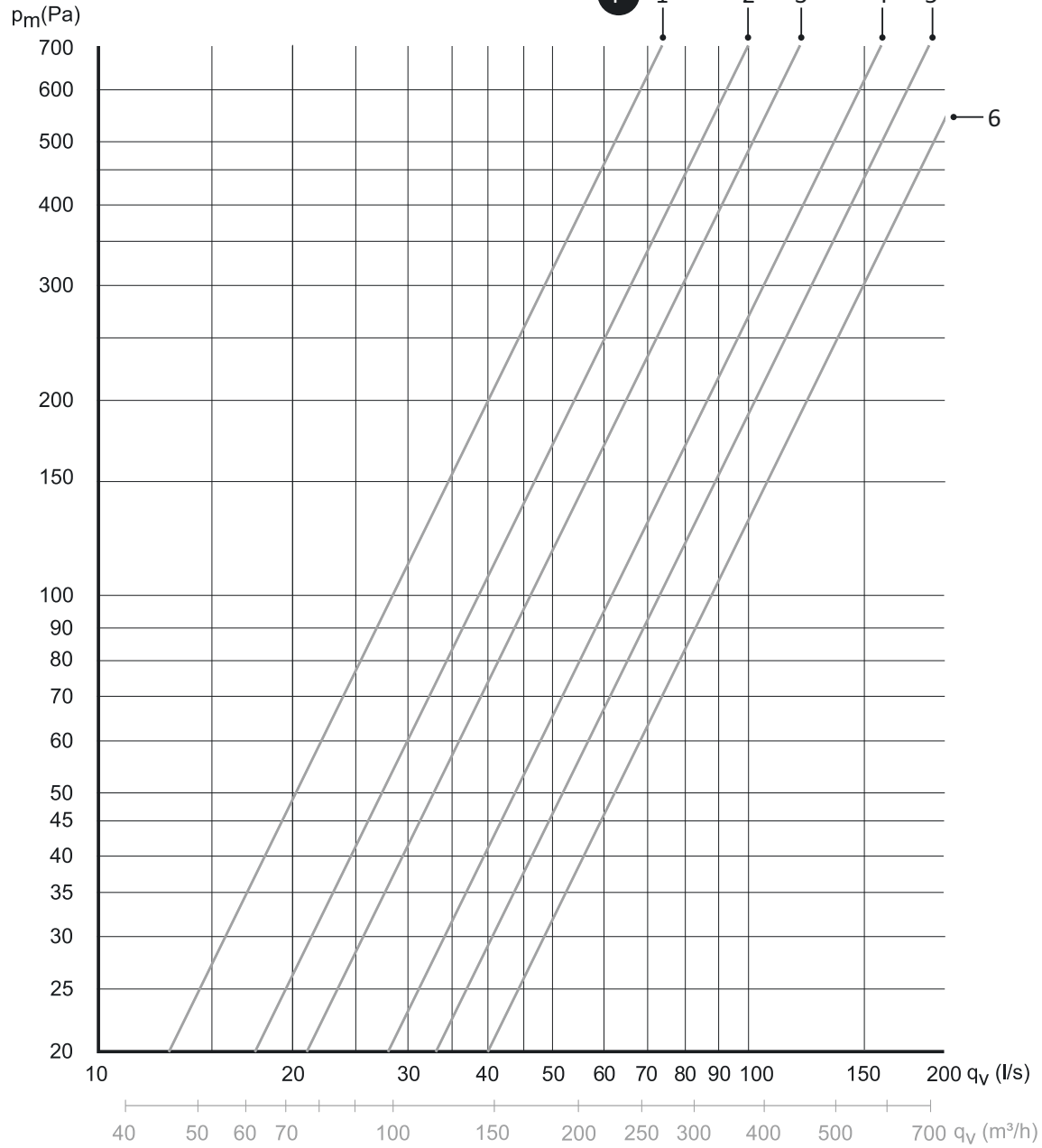


Sv 2.2 Mät trycket, P_m , i mätuttaget och kontrollera att önskat grundflöde erhållits, se avsnitt Grundflöde, Injusteringsdiagram.

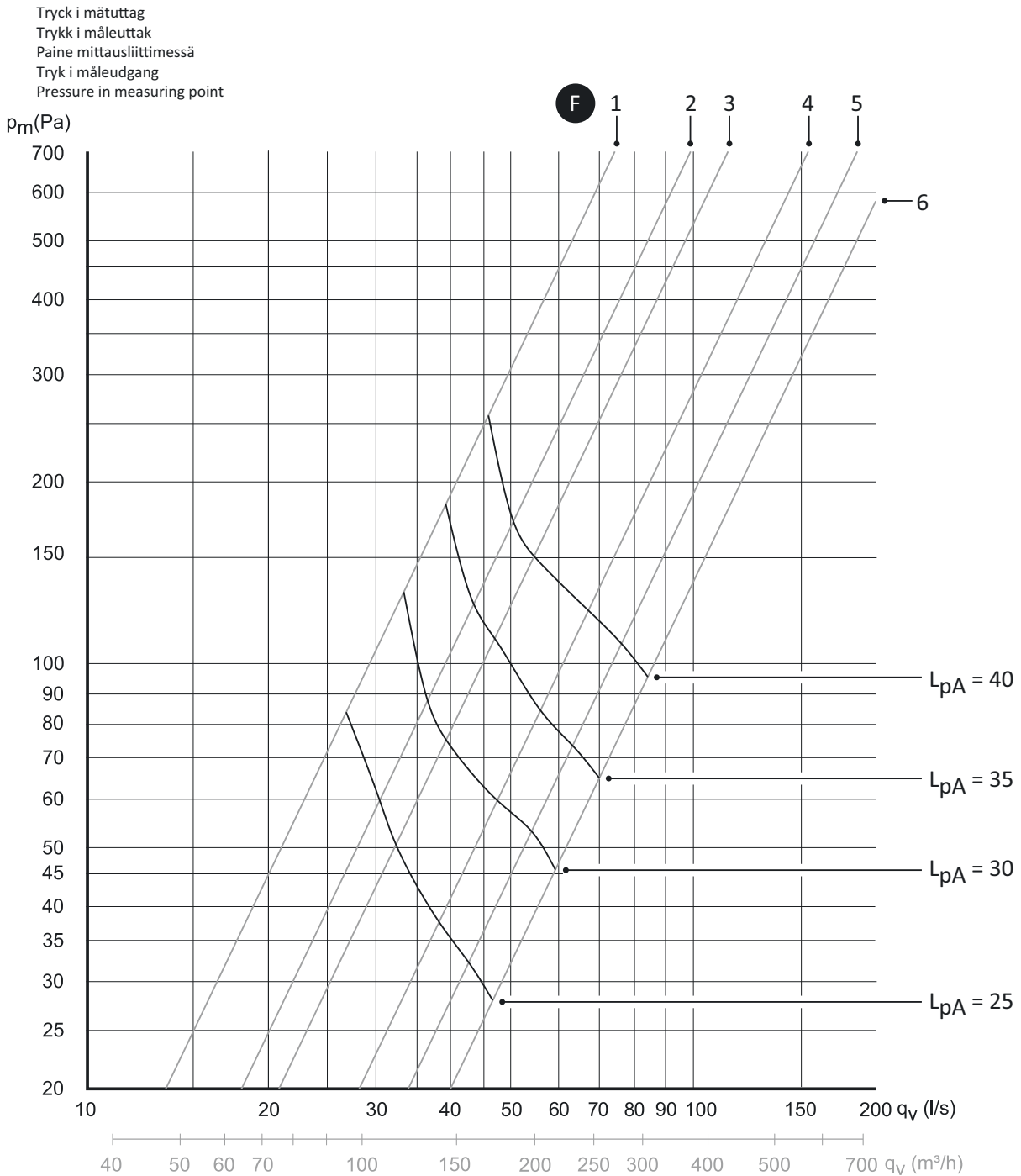
En 2.2 Measure the P_m pressure to check that the wished basic ventilation value is obtained, see section Basic ventilation, Adjustment diagram.

**DIMENSIONERINGSDIAGRAM · DIMENSJONERINGSDIAGRAM · MITOITUSKAAVIO ·
DIMENSJONERINGSDIAGRAM · SIZING DIAGRAM**

Verkligt tryck i kanal
Reelt trykk i kanal
Kanavan todellinen paine
Faktisk tryk i kanal
Real pipeline pressure



**INJUSTERINGSDIAGRAM · INNJUSTERINGSDIAGRAM · SÄÄTÖKAAVIO ·
INDREGULERINGSDIAGRAM · ADJUSTMENT DIAGRAM**



L_{pA} = Den A-vägda ljudeffektnivån vid 10 m² Sabin

L_{pA} = A-veid lydtrykknivå ved 10 m² Sabin

L_{pA} = A-painotettu äänentasapaino 10 m² Sabin

L_{pA} = A vejjet lydtryksniveau ved 10 m² Sabin

L_{pA} = The A-weighted sound pressure level at 10 m² Sabin

(L_{pW} = Den A-vägda ljudeffektnivån relativt 1pW)

(L_{pW} = Relativt A-veid lydeffektnivå 1pW)

(L_{pW} = A-painotettu äänentasapaino 1 pW:n suhteen)

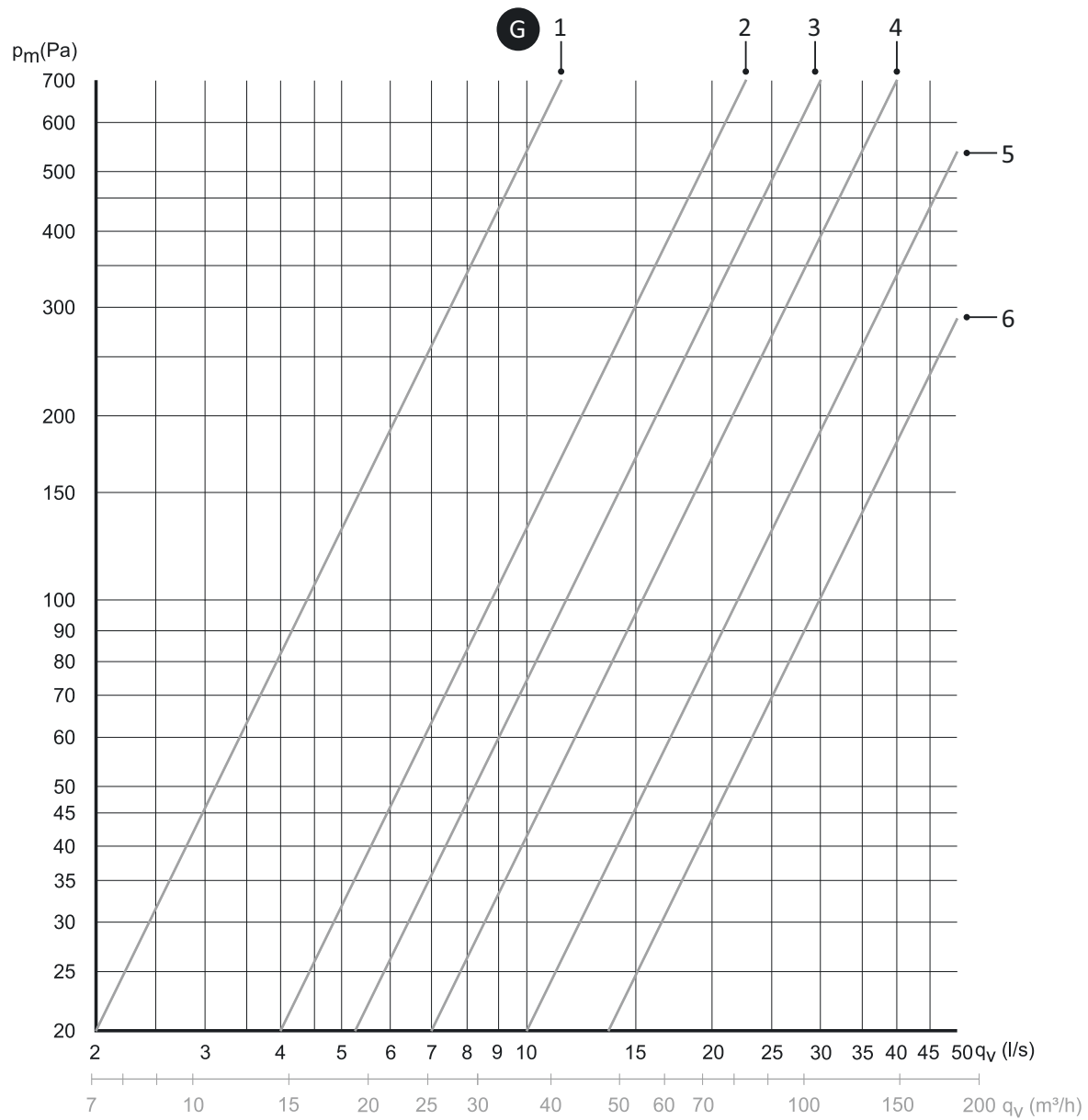
(L_{pW} = A vejjet lydtryksniveau relativt 1 pW)

(L_{pW} = Relative A-weighted sound power level 1pW)



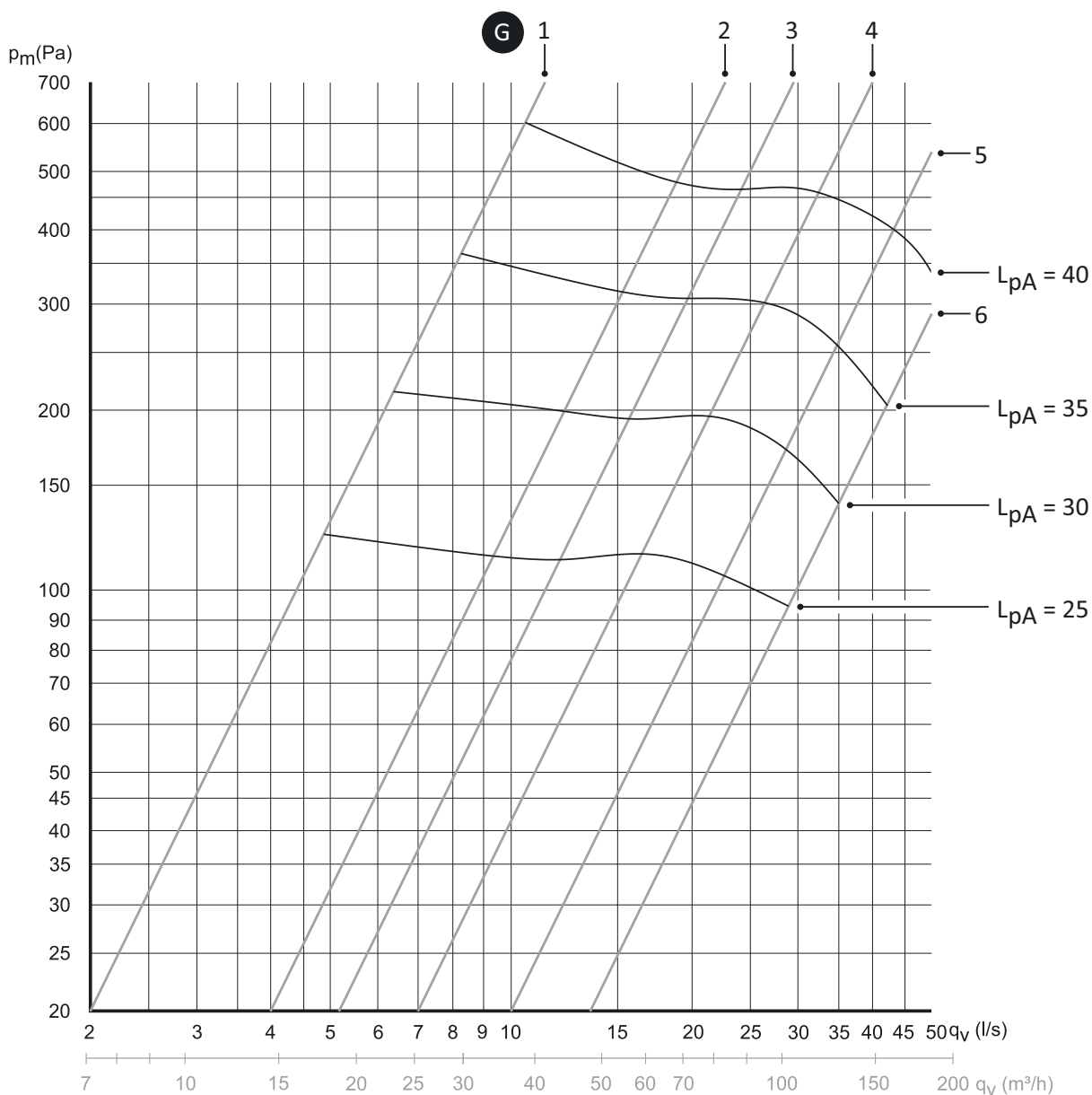
DIMENSIONERINGSDIAGRAM · DIMENSJONERINGSDIAGRAM · MITOITUSKAAVIO ·
DIMENSJONERINGSDIAGRAM · SIZING DIAGRAM

Verkligt tryck i kanal
Reelt trykk i kanal
Kanavan todellinen paine
Faktisk tryk i kanal
Real pipeline pressure



**INJUSTERINGSDIAGRAM · INNJUSTERINGSDIAGRAM · SÄÄTÖKAAVIO ·
INDREGULERINGSDIAGRAM · ADJUSTMENT DIAGRAM**

Tryck i mätuttag
Trykk i måleuttak
Paine mittausliittimessä
Tryk i måleudgang
Pressure in measuring point



L_{pA} = Den A-vägdga ljudeffektnivån vid 10 m² Sabin

L_{pA} = A-veid lydtrykknivå ved 10 m² Sabin

L_{pA} = A-painotettu äänentasapaino 10 m² Sabin

L_{pA} = A vejjet lydtryksniveau ved 10 m² Sabin

L_{pA} = The A-weighted sound pressure level at 10 m² Sabin

(L_{pW} = Den A-vägdga ljudeffektnivån relativt 1pW)

(L_{pW} = Relativt A-veid lydeffektnivå 1pW)

(L_{pW} = A-painotettu äänentasapaino 1 pW:n suhteen)

(L_{pW} = A vejjet lydtryksniveau relativt 1 pW)

(L_{pW} = Relative A-weighted sound power level 1pW)



Røros Metall AS

Stamphusveien 11, NO-7374 Røros

Tel. +47 72 40 94 00 | post@roroshetta.no

Instagram [#Rørshetta](#)

Følj oss på Facebook!