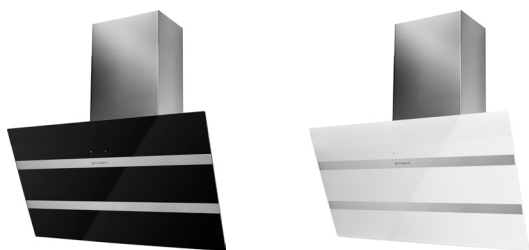
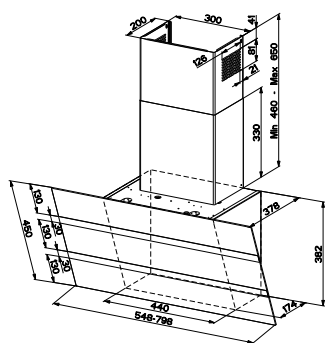


# Argo

## PRODUKTFOTO



## MÅLSATT TEGNING



## TEKNISK INFORMASJON

Energiklasse	A+
Kapasitet (m <sup>3</sup> /t)	310/420/580/720
Lydnivå (dBA)	52/56/62/65
Belysning	2 x LED
Dimensjon uttak	120/150
Installasjonspakke	125/160
Feste fra underkant	338
POT-signal	Nei

## MULIGE TILVALG

Børstet stål	Nei
Valgfri NCS-farge, glans 35	Nei
Valgfri NCS-farge, matt glans 10	Nei
Valgfri NCS-farge, høyglans 95	Nei
Andre metaller, børstet	Nei
Andre metaller, høyglans	Nei
Mulighet for integrert komfyrvakt	Nei

## VENTILASJONSTYPER

Normalventilasjon	Ja
Resirkulasjon	Ja
Ekstern motor	Nei
Sentralventilasjon	Nei
Balansert ventilasjon	Nei
Fellesavtrekk	Nei



**Argo** er en skråstilt glasshette med delikate striper i børstet stål. Du får den i sort eller hvitt glass, og i 55 eller 80 cm bredde. Kanalen er alltid i børstet stål. Skråstilte hetter bedrer innsynet til koketoppen og tar seg flott ut alene på veggen. Med vendbar motor har du mulighet for uttrekk bak. For normalventilasjon og resirkulasjon.

Best.nr.	Varenavn	Bredde	Overflate
5081	Argo 55	54,8 cm	Sort glass
5083	Argo 55	54,8 cm	Hvitt glass
5082	Argo 80	79,8 cm	Sort glass
5084	Argo 80	79,8 cm	Hvitt glass

Leveres alltid med stålkanal.

Modellen har vendbar motor med mulighet for avtrekk bak.

Ved resirkulasjon skal ikke medfølgende kanal monteres. Lufterist må legges til.

\* Kun nødvendig ved førstegangskjøp. Kanal må fjernes.

SE MER PÅ NETT:



Scann med mobilen din