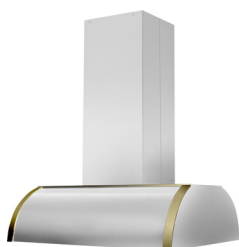
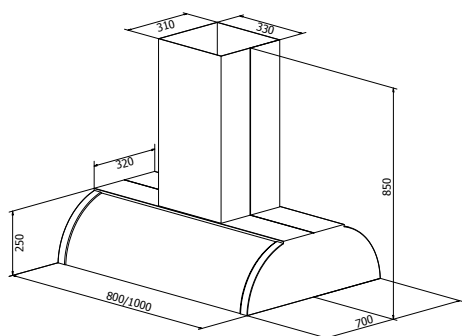


Cetus

PRODUKTFOTO



MÅLSATT TEGNING



TEKNISK INFORMASJON

Energiklasse	A+
Kapasitet (m3/t)	191/222/289/435/664
Lydnivå (dBA)	34/38/44/53/63
Belysning	LED 2700-5000K
Dimensjon uttak	120/150
Installasjonspakke	125/160
POT-signal	Ja

MULIGE TILVALG

Børstet stål	Ja	Inkl.
Valgfri NCS-farge, glans 35	Ja	Inkl.
Valgfri NCS-farge, matt glans 10	Ja	
Valgfri NCS-farge, høyglans 95	Ja	
Andre metaller, børstet	Ja	
Andre metaller, høyglans	Ja	
Mulighet for integrert komfyrvakt	Ja	

VENTILASJONSTYPER

Normalventilasjon	Ja
Resirkulasjon	Ja
Ekstern motor	Ja
Sentralventilasjon	Ja
Balansert ventilasjon	Ja
Fellesavtrekk	Ja



Cetus er et av våre siste tilskudd i utvalget av kjøkkenhetter. Ei nostalgisk og flott kjøkkenhette med store muligheter for å utvikle ditt eget design. Hetten og kantlistene kan leveres i alle farger og metaller. Cetus kommer i 80 og 100 cm bredde, og passer for alle ventilasjonstyper og kan leveres med innebygget komfyrvakt.

Best.nr.	Varenavn	Bredde	Overflate
315100	Cetus Sense Fritth. 80 x 25	80 cm	Børstet stål/Farge
315400	Cetus Sense Fritth. 100 x 25	100 cm	Børstet stål/Farge

Sidebeslag leveres i valgfri NCS eller PVD metall uten ekstra kostnad.
50 mm opphevet bunnplate for optimalt osopplang.
Pristillegg for matt farger, høyglans farger, PVD kobber, stål, sort stål eller messing i børstet eller høyglans utførelse.
Oppgi ventilasjonstype ved bestilling.
Oppgi alltid type motor/aggregat dersom hetten skal tilkobles dette.

SE MER PÅ NETT:



Scann med mobilen din

