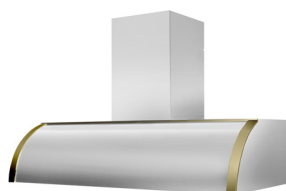
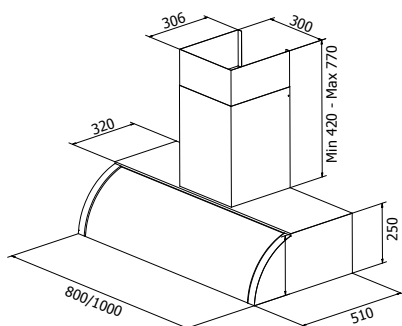


Cetus

PRODUKTFOTO



MÅLSATT TEGNING



TEKNISK INFORMASJON

Energiklasse	A++
Kapasitet (m ³ /t)	191/222/289/435/664
Lydnivå (dBA)	34/38/44/53/63
Belysning	LED 2700-5000K
Dimensjon uttak	120/150
Installasjonspakke	125/160
Feste fra underkant	98 mm + hettens høyde minus 10 mm
POT-signal	Ja

MULIGE TILVALG

Børstet stål	Ja	Inkl.
Valgfri NCS-farge, glans 35	Ja	Inkl.
Valgfri NCS-farge, matt glans 10	Ja	
Valgfri NCS-farge, høyglans 95	Ja	
Andre metaller, børstet	Ja	
Andre metaller, høyglans	Ja	
Mulighet for integrert komfyrvakt	Ja	

VENTILASJONSTYPER

Normalventilasjon	Ja
Resirkulasjon	Ja
Ekstern motor	Ja
Sentralventilasjon	Ja
Balansert ventilasjon	Ja
Fellesavtrekk	Ja



Cetus er en nostalgisk og flott kjøkkenhette med store muligheter for å utvikle ditt eget design. Selve hetten og kantlistene kan du få i alle farger og i alle metaller. Du kan også velge mellom 80 eller 100 cm bredde, og du kan integrere hetten under overskapet. Passer til alle ventilasjonsformer, og kan leveres med integrert komfyrvakt.

Best.nr.	Varenavn	Bredde	Overflate
208100	Cetus Sense Veggh. 80 x 25	80 cm	Børstet stål/Farge
208300	Cetus Sense Veggh. 100 x 25	100 cm	Børstet stål/Farge

50 mm opphevet bunnplate for optimalt osopfang.
Pristillegg for matt farger eller høyglans farger.
Oppgi ventilasjonstype ved bestilling.
Oppgi alltid type motor/aggregat dersom hetten skal tilkobles dette.
Sidebeslag kan leveres i valgfri PVD metall uten ekstra kostnad.

SE MER PÅ NETT:



Scann med mobilen din

