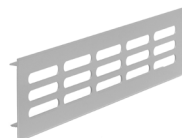


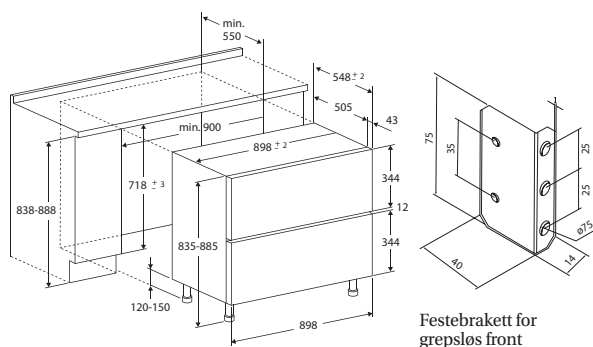
Kjøleskuffer

PRODUKTFOTO



Sokkellist
B: 250 mm H: 60 mm

MÅLSATT TEGNING



TEKNISK INFORMASJON

Temperatur (øverste/nederste skuff)	5-7° / 2-4°
Energiklasse	A+
Klimaklasse	SN.N.ST
Energiforbruk per år (kWh)	120.45
Utvendig mål (HxBxD) mm	835/885 x 898 x 505
Nisjemål (HxBxD) mm	838/888 x 900 x 550
Mål skuffefronter (mm)	898 x 344
Sokkelrist (mm)	250 x 60
Vekt (kg)	55
Bruttovolum (l)	190
Nyttevolum (l)	150
Kjølemedium	R600
Automatisk avriming	Ja
Belysning	Ja
Lydnivå (dBA)	43

TILGJENGELIGE TILVALG

Metaller, børstet	Nei
Valgfri NCS-farge (glans 35)	Ja
Høyglans farger (glans 95)	Ja
Matt farger (glans 10)	Ja
Skreddersydd størrelse	Nei
Ulike fronter	Ja
Grepssløs front	Ja



Med kjøleskuffer får du mer benkeplass og bevarer de rene, horisontale linjene på kjøkkenet. Skuffene er lett tilgjengelige og gir god oversikt – og er like romslige som et middels stort kjøleskap. Med tett bunn og innvendig belysning er dette oppbevaring litt utover det vanlige. I tillegg har de to kjøleskuffene ulik temperatur – noe som gir ideelle forhold for maten din og sørger for lengst mulig holdbarhet.

PRISLISTE

Best.nr.	Varenavn	Bredde	Overflate
9007	Kjøleskuff 90 cm uten fronter	83,5 cm	-
9008	Stålfronter kjøleskuff, 2 stk.	89,8 cm	Børstet stål
2250	Front A, pr. stk.*	89,6 cm	Malt MDF
2252	Front B, pr. stk.*	89,6 cm	Malt MDF
2254	Front D, 16mm, pr. stk.*	89,6 cm	Malt MDF
2255	Front D, 19mm, pr. stk.*	89,6 cm	Malt MDF
9010	Sokkelrist, 2 stk	25 cm	Metall
8590	Brakett grepsløs front, 4 stk.	-	-

Minimum 2 x 45 cm² utlufting i sokkelen.
*Se beskrivelse av frontalalternativer på neste side

SE MER PÅ NETT:



Scann med mobilen din

