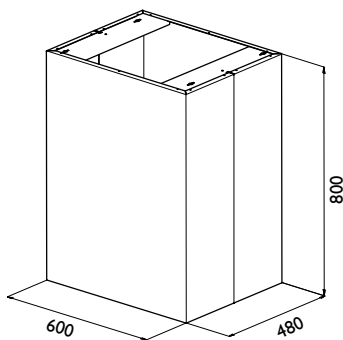


Mantica

PRODUKTFOTO



MÅLSATT TEGNING



TEKNISK INFORMASJON

Energiklasse	A++
Kapasitet (m3/t)	191/222/289/435/664
Lydnivå (dBA)	34/38/44/53/63
Belysning	LED 2700-5000K
Dimensjon uttak	120/150
Installasjonspakke	125/160
POT-signal	Ja

MULIGE TILVALG

Børstet stål	Ja	Inkl.
Valgfri NCS-farge, glans 35	Ja	Inkl.
Valgfri NCS-farge, matt glans 10	Ja	
Valgfri NCS-farge, høyglans 95	Ja	
Andre metaller, børstet	Ja	
Andre metaller, høyglans	Ja	
Mulighet for integrert komfyrvakt	Ja	

VENTILASJONSTYPER

Normalventilasjon	Ja
Resirkulasjon	Ja
Ekstern motor	Ja
Sentralventilasjon	Ja
Balansert ventilasjon	Ja
Fellesavtrekk	Ja



Mantica er en moderne kjøkkenhette og en av våre mest populære modeller. Den kan leveres i alle farger og metaller, også høyglans. Mantica kan lages på spesialmål og skråskjæres etter takvinkel. Kjøkkenhetten passer til alle ventilasjonsformer og kan leveres med integrert komfyrvakt. Fettfilteret har rengjøringsindikator og kan vaskes i oppvaskmaskin.

Best.nr.	Varenavn	Bredde	Overflate
331500	Mantica Sense Fritth. 60 x 80	60 cm	Børstet stål/Farge

50 mm opphevet bunnplate for optimalt osopfang.
Pristillegg for matt farger, høyglans farger, PVD kobber, stål, sort stål eller messing i børstet eller høyglans utførelse.
Oppgi ventilasjonstype ved bestilling.
Oppgi alltid type motor/aggregat dersom hetten skal tilkobles dette.

SE MER PÅ NETT:



Scann med mobilen din

