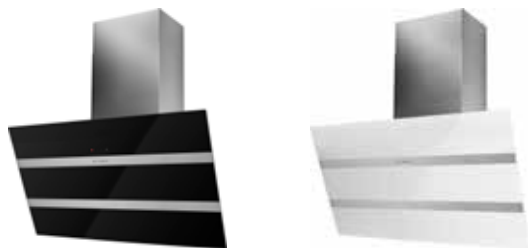
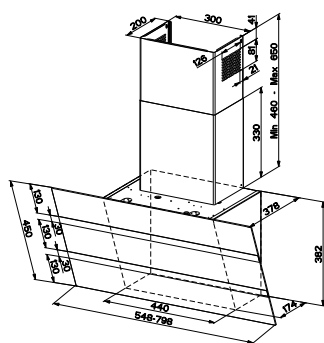


Argo

PRODUKTFOTO



TEGNING MED MÅL



TEKNISK INFORMATION

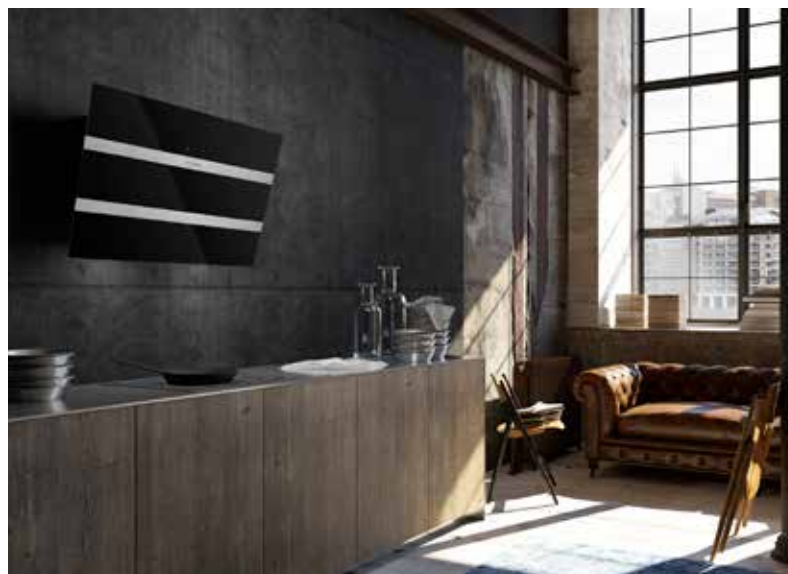
Energiklasse	A+
Kapacitet (m ³ /t)	310/420/580/720
Lydniveau (dBA)	52/56/62/65
Belysning	2 x LED
Mål udtag	120/150
Installationspakke	125/160
Fastgøres nedefra	338
POT-signal	Nej

MULIGE TILVALG

Børstet stål	Nej
Valgfri NCS-farve, glans 35	Nej
Valgfri NCS-farve, mat glans 10	Nej
Valgfri NCS-farve, højglans 95	Nej
Andre metaller, børstet	Nej
Andre metaller, højglans	Nej
Mulighed for integreret komfurvagt	Nej

VENTILATIONSTYPER

Normalventilation	Ja
Recirkulation	Ja
Ekstern motor	Nej
Centralventilation	Nej
Balanceret ventilation	Nej
Kollektiv udsugning	Nej



Argo er en skrånende glasmhætte med elegante striber i børstet stål. Den fås i sort eller hvidt glas og i 55 eller 80 cm bredde. Kanalen er altid i børstet stål. Skrånende emhætter giver et bedre overblik over koge-sektionen og ser flotte ud, når de hænger frit på væggen. Den vendbare motor gør det muligt at have udsugning bagtil. Til normalventilation og recirkulation.

Best.nr.	Varenavn	Bredde	Finish
5081	Argo 55	55 cm	Sort glas
5083	Argo 55	55 cm	Hvidt glas
5082	Argo 80	80 cm	Sort glas
5084	Argo 80	80 cm	Hvidt glas

Leveres altid med stålkanal.

Modellen har vendbar motor med mulighed for ventilation bagtil.

*Kun nødvendig ved førstegangskøb. Kanal skal fjernes.

SE MERE ONLINE:



Scan med din mobiltelefon