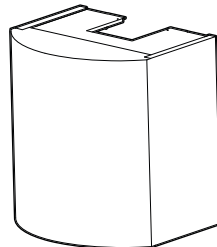
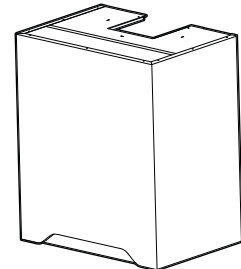


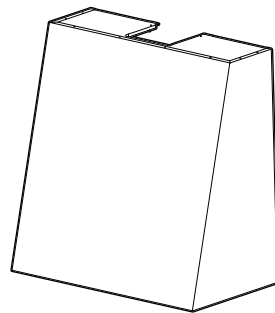
MANTICA



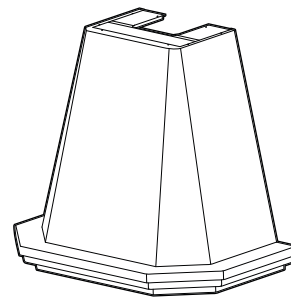
ORION



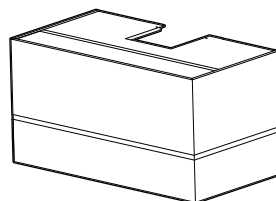
GAIA



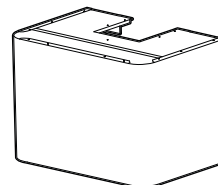
GRUE



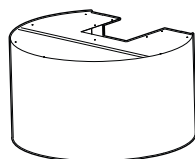
HARMONI



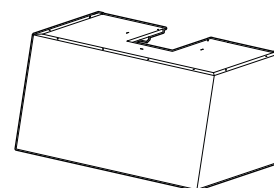
STRIPE



TITAN



LUNA



GRUE

- NO** Installasjonsinstruksjon Vegghengt
- SV** Installationsanvisning Vägghängd
- FI** Asennusohjeet Seinälle asennettava
- DA** Installations instruktion Vægmonteret
- EN** Installation instructions Wall-mounted

Sikkerhet og anbefalte verktøy · Säkerhet och Rekommenderade verktyg · Turvallisuus ja suositeltavat työkalut ·
Sikkerhed og anbefalede værktøj · Safety and recommended tools **3**

Leveransens innhold · Innehåll i leverans · Toimituksen sisältö · Leveringens indhold · Content in delivery **6**

NO Normalventilasjon + Resirkulasjon (NR)

SV Standardventilation + Recirkulation (SR)

FI Hormiliitäntä + Kiertoilmatoiminen (HK)

DA Normalventilation + Recirkulation (NR)

EN Duct out + Recirculation (DR)

Før installasjon · Innan installation · Ennen asennusta · Før installation · Prior to installation **7**

Installasjon · Installation · Asennus · Installation · Installation **8**

Strøm og io-enhet · Power and IO Unit · Virta ja io-laite · Strøm- og io-enhed · Power and IO Unit **10**

**NO Balansert ventilasjon + Fellesavtrekk (BF)/
Ekstern motor + Sentralventilasjon (ES)**

**SV Balanserad ventilation + Gemensam ventilation (BG)/
Extern motor + Centralventilation (EC)**

**FI Koneellinen ilmanvaihto + Yhteiskanava (KY)/
Huippumuri + Keskusilmanvaihto (HK)**

**DA Balanceret ventilation + Kollektiv udsugning (BK)/
Ekstern motor + Centralventilation (EC)**

**EN Balanced ventilation + Common Exhaust (BC)/
External engine + Central ventilation (EC)**

Før installasjon · Innan installation · Ennen asennusta · Før installation · Prior to installation **15**

Installasjon · Installation · Asennus · Installation · Installation **17**

Strøm og io-enhet · Power and IO Unit · Virta ja io-laite · Strøm- og io-enhed · Power and IO Unit **19**

Elektrisk installasjon · Elektrisk installation · Sähköasennus · Elektrisk installaation · Electrical installation **20**

Spjeldinnstilling · Spjällinställning · Pellin säätö · Spjældindstilling · Adjusting damper **21**

Forsert ventilasjon · Forceringsflöde · Tehostettu tuuletus · Forceret ventilation · Forced ventilation **23**

Grunnventilasjon · Grundflöde · Perustuuletus · Grundventilation · Basic ventilation **25**

NO Utluftkanal

SV Skorsten

FI Poistokanava

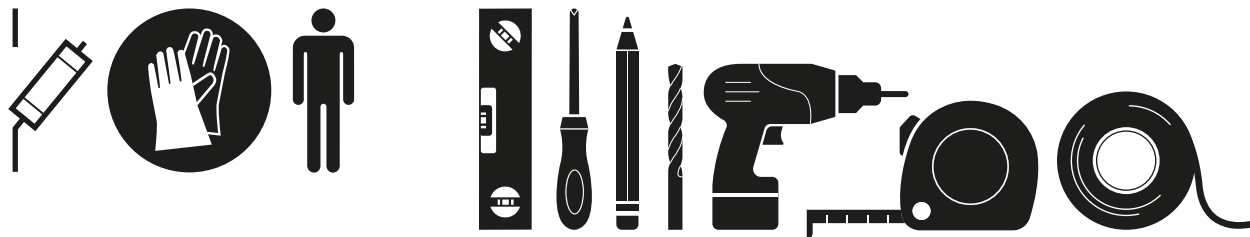
DA Udstødningskanal

EN Chimney

Sikkerhet og anbefalte verktøy · Säkerhet och Rekommenderade verktyg · Turvallisuus ja suositeltavat työkalut ·
Sikkerhed og anbefalede værktøj · Safety and recommended tools **27**

Leveransens innhold · Innehåll i leverans · Toimituksen sisältö · Leveringens indhold · Content in delivery **27**

Installasjon · Installation · Asennus · Installation · Installation **27**

A**SIKKERHET OG ANBEFALTE VERKTØY · SÄKERHET OCH REKOMMENDERADE VERKTYG · TURVALLISUUS JA SUOSITELTAVAT TYÖKALUT · SIKKERHED OG ANBEFALEDE VÆRKTØJ · SAFETY AND RECOMMENDED TOOLS****NO SIKKERHET**

Les, forstå og følg anvisningene for å unngå skader på personell og produkter.

Varslingsnivåer

Fare betyr at en ulykke kommer til å inntreffe om manualen ikke følges. Ulykken **fører til** alvorlig personskade eller mulig dødsfall.



Advarsel betyr at en ulykke kan komme til å skje om manualen ikke følges. Ulykken **kan føre** til alvorlig personskade eller mulig dødsfall.



Forsiktig angir at en ulykke kan komme til å inntreffe om manualen ikke følges. Ulykken **kan føre** til personskade.

Installasjon og vedlikehold

Steng av strømmen til produktet ved å ta sikringen før installasjon og vedlikehold.

Elektrisk tilkobling til 230 VAC med jording.

Produktet leveres med kabel og jordet støpsel for tilkobling til jordet veggkontakt. Vegg-kontakten skal installeres av autorisert el-installatør.

LED belysningen må skiftes ut med original reservedel. Kontakt kundeservice, se avsnitt Service og garanti.



Advarsel! Avstanden mellom komfyren og produktet må være 50–80 cm for en elektrisk komfyr, og 70–80 cm for en gasstopp.

Om en høyere monteringshøyde anbefales av komfyrprodusenten må dette tas hensyn til.

Merk. Om produktet skal utstyret med en strømstyringsenhet (PCU) viser vi til separate instruksjoner.

**Forsiktig!**

Klasse 3R laser brukes som en komponent i sensorsystemet for luftkvalitet. Service på sensorenheten må gjøres med personell som er autorisert for Klasse 3R laser. Vennligst kontakt kundeservice. Se seksjon om Service og garanti. Ved skade som eksponerer den synlige røde laserstolpen må du unngå direkte eksponering for øyet mot stolpen og ikke inspisere denne med optiske instrumenter.

**Forsiktig!**

Ulike typer vegg og takmaterialer krever ulike typer festemidler. Om nødvendig må du supplere med plugg og skifte ut skruer med noen som er beregnet for materialet.

For å minimere faren for ulykker må en permanent installasjon, utskifting av ledningsføringer eller annen type tilkobling må utføres av en autorisert elektriker.

Leding av eksosluft ut skal bare utføres i samsvar med gjeldende regler fra myndighetene.

Utslippsluften må ikke rettes inn i en røykkanal som brukes for å avlede røykgasser fra f.eks gasspeiser, gass- eller vedkaminer, ved- eller oljeovner etc.

SV SÄKERHET



Läs, förstå och följ anvisningarna för att undvika person- och produktskador.

Varningsnivåer



Fara anger att en olycka kommer att inträffa om anvisningen inte följs. Olyckan **leder till** allvarlig personskada eller möjligen dödsfall.



Varning anger att en olycka kan komma att inträffa om anvisningen inte följs. Olyckan **kan leda till** allvarlig personskada eller möjligen dödsfall.



Observera anger att en olycka kan komma att inträffa om anvisningen inte följs. Olyckan **kan leda till** personskada.

Installation och underhåll



Bryt strömmen till produkten via säkring innan installation och underhåll.

Elektrisk anslutning till 230 VAC med skyddsjord.

Produkten levereras med kabel och jordad stickpropp för anslutning till jordat vägguttag. Vägguttaget ska installeras av auktoriserad elinstallatör.

LED-belysningen ska bytas mot original reservdel. Kontakta kundtjänst, se avsnitt Service och garanti.



Varning! Avståndet mellan spis och produkt måste vara 50–80 cm för elspis och 70–80 cm för gasspis.

Om högre monteringshöjd rekommenderas av gasspisens tillverkare ska hänsyn tas till detta.

Anm. Om produkten ska kompletteras med strömbrytningsenhet (PCU), se separat anvisning.



Observera!

Klass 3R laser används som en del av luftkvalitetssensorsystemet. Service av sensorenheten ska utföras av auktoriserad personal för hantering av Klass 3R laser. Kontakta kundtjänst, se avsnitt Service och garanti. Vid skada som exponerar den synliga röda laserstrålen, undvik direkt ögonexponering för strålen och inspektera den inte med optiska instrument.



Observera!

Olika vägg- och takmaterial kräver olika typer av fästelement. Vid behov, komplettera med pluggar och byt skruvar till sådana som är avsedda för materialet.

För att minimera risken för olycka ska fast installation, utbyte av sladdställ eller annan typ av anslutning utföras av auktoriserad elinstallatör.

Avledning av utblåsningsluften ska utföras i enlighet med föreskrifter utfärdade av berörd myndighet.

Utblåsningsluften får inte ledas in i rökkanal som används för avledning av rökgaser från t.ex. gasspisar, gas- eller braskaminer, ved- eller oljepannor, etc.

FI TURVALLISUUS



Sinun on luettava, ymmärrettävä ja noudatettava ohjeita ihmisten tai tuotteen loukkaantumisen välttämiseksi.

Ilmoitustasot



Vaara tarkoittaa, että onnettomuus tapahtuu, jos ohjetta ei noudateta. Onnettomuus **johtaa** vakavaan henkilövahinkoon tai mahdolliseen kuolemaan.



Varoitus tarkoittaa, että onnettomuus voi tapahtua, jos ohjetta ei noudateta. Onnettomuus **voi johtaa** vakavaan henkilövahinkoon tai mahdolliseen kuolemaan.



Varovainen osoittaa, että onnettomuus voi tapahtua, jos ohjetta ei noudateta. Onnettomuus **voi johtaa** henkilövahinkoihin.

Asennus ja huolto



Katkaise laitteesta virta irrottamalla sulake ennen asennusta ja huoltoa.

Sähköliitäntä 230 V vaihtovirtaan maadoitettu.

Tuotteen mukana toimitetaan kaapeli ja maadoitettu pistoke maadoitettuun pistorasiaan liittämistä varten. Pistorasian saa asentaa vain valtuutettu sähköasentaja.

LED-valaistus on vaihdettava alkuperäiseen varaosaan. Ota yhteyttä asiakaspalveluun, katso kohta Huolto ja takuu.



Varoitus! Lieden ja tuotteen välisen etäisyyden tulisi olla 50–80 cm sähköliiedellä ja 70–80 cm kaasuliesi.

Jos uunin valmistaja suosittelee suurempaa asennuskorkeutta, se on otettava huomioon.

Merkintä. Jos tuotteessa on virranhallintayksikkö (PCU), katso erilliset ohjeet.



Varovainen!

Luokan 3R laseria käytetään ilmanlaatuanturijärjestelmän komponenttina. Anturin huolto on suoritettava luokan 3R laserille valtuutetun henkilöstön toimesta. Ota yhteyttä asiakaspalveluun. Katso kohta Huolto ja takuu. Vältä vaurioita, jotka paljastavat näkyvän punaisen lasertangon, vältä silmän suoraa altistamista pylväälle ja älä tarkista sitä optisilla instrumenteilla.



Varovainen!

Erilaiset seinä- ja kattomateriaalit vaativat erityyppisiä kiinnittimiä. Vaihda tarvittaessa liittimiin ja vaihda ruuvit materiaalille tarkoitettuihin.

Onnettomuusrisikin minimoimiseksi valtuutetun sähköasentajan on suoritettava pysyvä asennus, vaijerien vaihto tai muu liitäntä.

Poistoilman poisto voidaan suorittaa vain viranomaisten voimassa olevien määräysten mukaisesti.

Poistoilmaa ei saa ohjata savuhormiin, jota käytetään savukaasujen ohjaamiseen esim. Kaasutakkaista, kaasutakkaista, puu-uuneista, puu-uuneista tai öljy-uuneista jne.

DA SIKKERHED



Du skal læse, forstå og følge instruktionerne for at undgå skade på mennesker eller produkt.

Meddelelsesniveauer



Fare betyder, at der sker en ulykke, hvis manualen ikke følges. Ulykken **fører til** alvorlig personskade eller mulig død.



Advarsel betyder, at der kan opstå en ulykke, hvis manualen ikke følges. Ulykken **kan føre** til alvorlig personskade eller mulig død.



Forsigtig indikerer, at en ulykke kan forekomme, hvis manualen ikke følges. Ulykken **kan føre** til personskade.

Installation og vedligeholdelse



Sluk for strømmen til produktet ved at fjerne sikringen inden installation og vedligeholdelse.

Elektrisk tilslutning til 230 VAC med jordforbindelse.

Produktet leveres med kabel og jordet stik til tilslutning til jordet stikkontakt. Stikkontakten skal installeres af en autoriseret elektriker.

LED-belysningen skal udskiftes med den originale reservedel. Kontakt kundeservice, se afsnittet Service og garanti.



Advarsel! Afstanden mellem komfuret og produktet skal være 50 til 80 cm for en elektrisk komfur og 70-80 cm for et gasstop.

Hvis en ovnfabrikant anbefaler en højere monteringshøjde, skal der tages højde for dette.

Bemærk! Hvis produktet skal udstyres med en strømstyringsenhed (PCU), henviser vi til separate instruktioner



Forsigtig!

Klasse 3R laser bruges som en komponent i luftkvalitetssensorsystemet. Service på sensorenheden skal udføres af personale, der er autoriseret til klasse 3R-lasere. Kontakt kundeservice. Se afsnit om service og garanti. I tilfælde af skader, der udsætter den synlige røde laserstolpe, skal du undgå direkte eksponering af øjet for stolpen og ikke inspicere den med optiske instrumenter.



Forsigtig!

Forskellige typer væg- og loftsmaterialer kræver forskellige typer fastgørelseselementer. Suppler om nødvendigt med stik og udskift skrueerne med nogle beregnet til materialet.

For at minimere risikoen for ulykker skal en permanent installation, udskiftning af ledninger eller anden form for tilslutning udføres af en autoriseret elektriker.

Udsugning af udsugningsluft må kun udføres i overensstemmelse med gældende regler fra myndighederne.

Utslippluften må ikke rettes inn i en røykkanal som brukes for å avlede røykgasser fra f.eks gasspeiser, gass- eller vedkaminer, ved- eller oljeovner etc.

EN SAFETY



Read, understand and follow the instructions to avoid personal injury and product damage.

Warning levels



Danger indicates that an accident will occur if the instructions are not followed. The accident leads to serious personal injury or possibly death.



Warning indicates that an accident may occur if the instructions are not followed. The accident can lead to serious personal injury or possibly death.



Caution indicates that an accident may occur if the instructions are not followed. The accident **can lead to** personal injury.

Installation and maintenance



Cut the power to the product by the circuit breaker before installation and maintenance.

Electrical connection to 230 VAC with protective earth.

The product is supplied with cable and earthed plug to be connected to earthed wall socket. The wall socket must be installed by an authorized electrician.

LED lights should be replaced with original spare part. Please contact Customer service, see section Service and warranty.



Warning! The distance between stove and product must be 50–80 cm for an electrical stove and 70–80 cm for a gas hob.

If a higher mounting height is recommended by the gas hob manufacturer, this must be taken into account.

Note! If the product shall be equipped with a Power Control Unit (PCU), see separate instructions



Caution!

Class 3R laser is used as a component for the air quality sensor system. Service of the sensor unit should be done by Class 3R laser authorized personnel. Please contact Customer service, see section Service and warranty. In case of damage exposing the visible red laser beam, avoid direct eye exposure to the beam and do not inspect it with optical instruments.



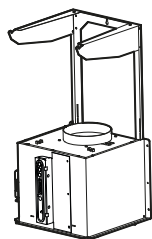
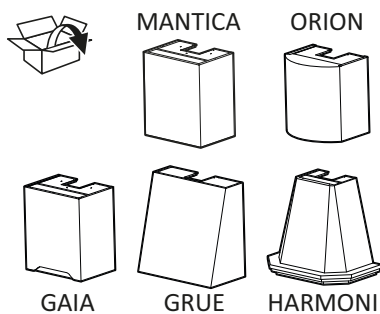
Caution!

Different wall and ceiling materials require different types of fasteners. If necessary, supplement with plugs and replace screws with those intended for the material.

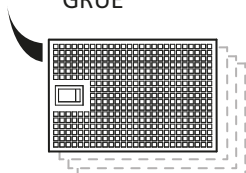
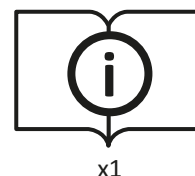
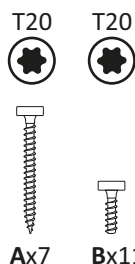
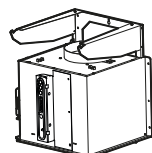
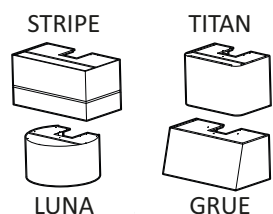
To minimize the risk of accidents, permanent installation, replacement of cable racks or other type of connection must be carried out by an authorized electrician.

Diversion of the exhaust air shall be carried out in accordance with regulations issued by the relevant authority.

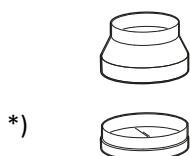
The exhaust air must not be directed into the flue used to divert flue gases from e.g. gas hobs, gas or wood stoves, wood or oil boilers, etc.

B**LEVERANSENS INNHOLD · INNEHÅLL I LEVERANS · TOIMITUKSEN SISÄLTÖ · LEVERINGENS INDHOLD · CONTENT IN DELIVERY**

NO Installasjonsvideo
SV Installationsanimation
FI Asennusanimaatio
DA Animation af installation
EN Installation animation



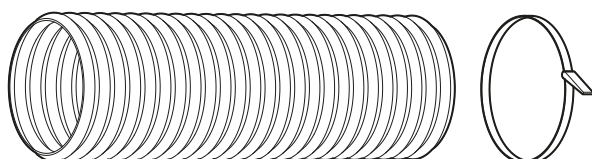
Beregnet for · Avsedd för · Tarkoitettu · Beregnet til · Intended for:
Ø160 mm / Ø125 mm



*) Beregnet for · Avsedd för · Tarkoitettu · Beregnet til · Intended for:
NO Normalventilasjon + Resirkulasjon (NR)
SV Standardventilation + Recirkulation (SR)
FI Hormiliitäntä + Kiertoilmatoiminen (HK)
DA Normalventilation + Recirkulation (NR)
EN Duct out + Recirculation (DR)

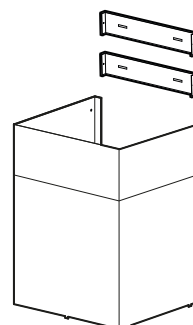


**) Beregnet for · Avsedd för · Tarkoitettu · Beregnet til · Intended for:
NO Balansert ventilasjon + Fellesavtrekk (BF)/
Ekstern motor + Sentralventilasjon (ES)
SV Balanserad ventilation + Gemensam ventilation (BG)/
Extern motor + Centralventilation (EC)
FI Koneellinen ilmanvaihto + Yhteiskanava (KY)/
Huippumuri + Keskusilmanvaihto (HK)
DA Balanceret ventilation + Kollektiv udsugning (BK)/
Ekstern motor + Centralventilation (EC)
EN Balanced ventilation + Common Exhaust (BC)/
External engine + Central ventilation (EC)

TILBEHØR · TILLBEHÖR · LISÄLAITTEET · TILBEHØR · ACCESSORIES

Ø125 mm /
Ø160 mm

x2

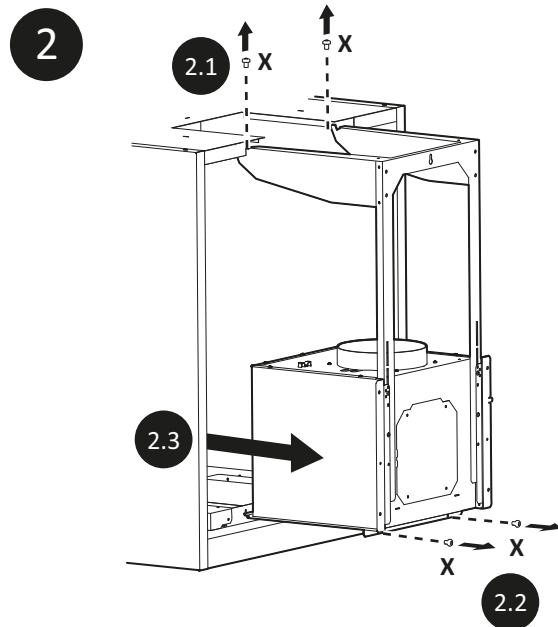
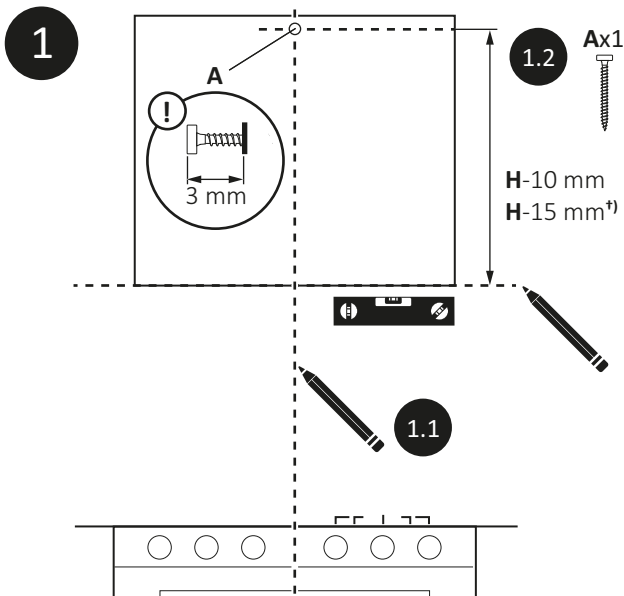
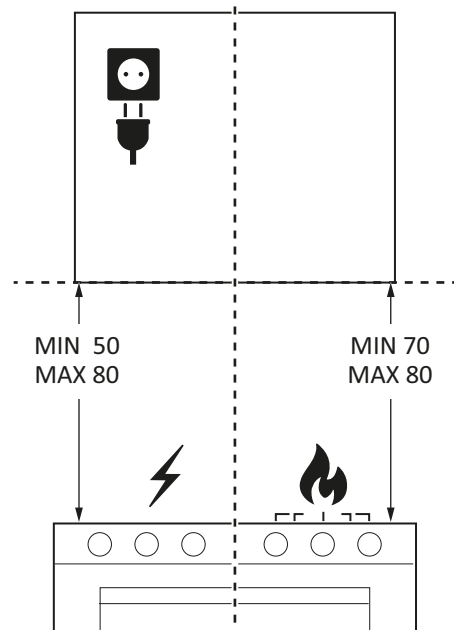
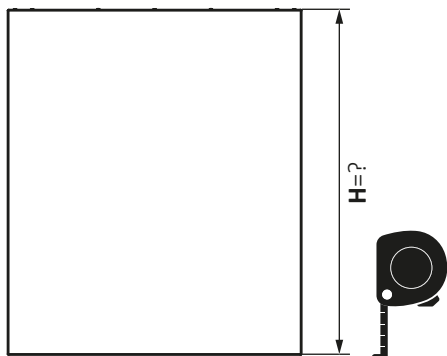


27

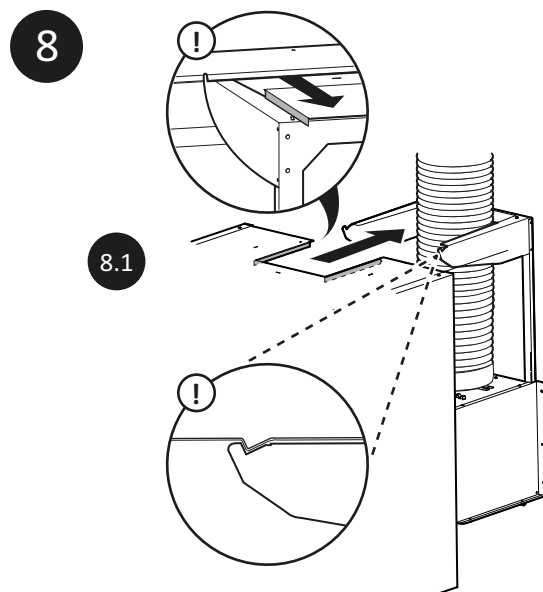
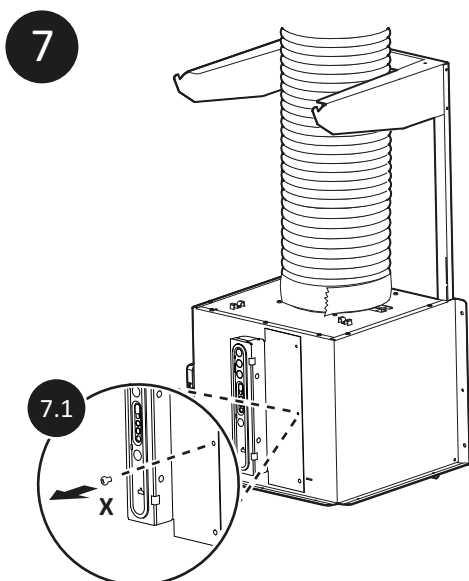
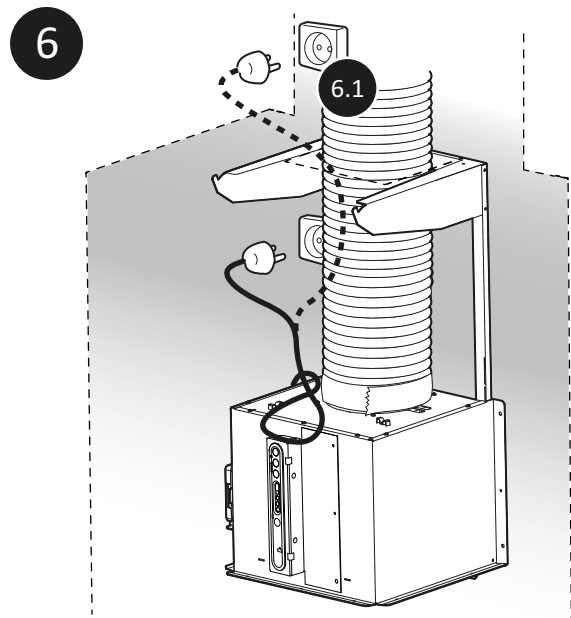
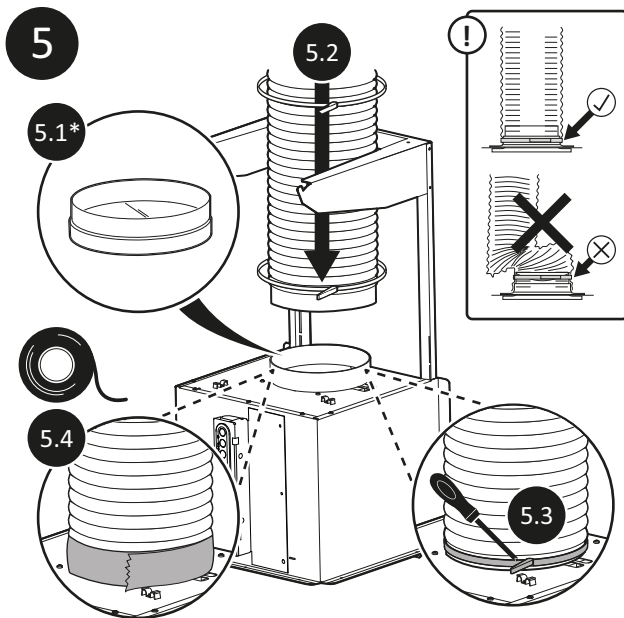
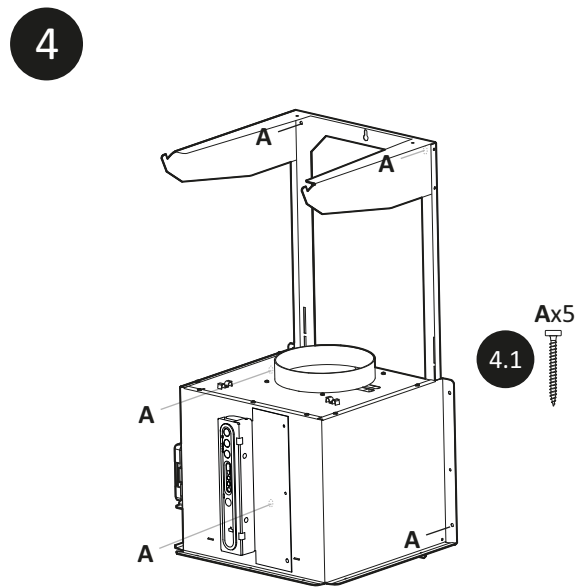
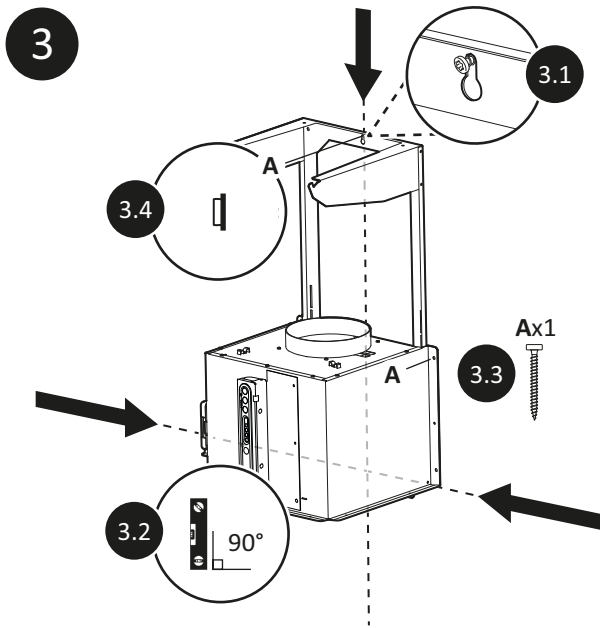
NO	Normalventilasjon + Resirkulasjon (NR)
SV	Standardventilation + Recirkulation (SR)
FI	Hormiliitääntä + Kiertoilmatoiminen (HK)
DA	Normalventilation + Recirkulation (NR)
EN	Duct out + Recirculation (DR)



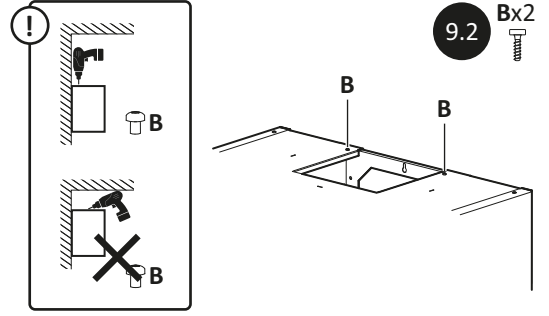
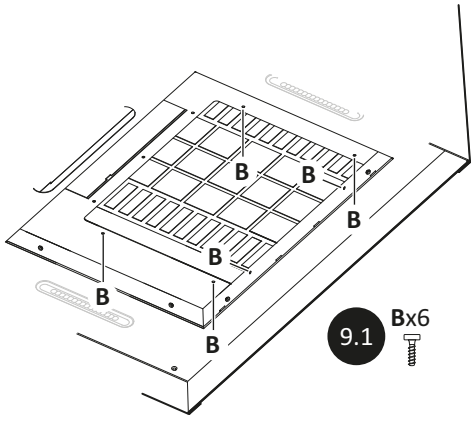
**FØR INSTALLASJON · INNAN INSTALLATION · ENNEN ASENNUSTA · FØR
INSTALLATION · PRIOR TO INSTALLATION**



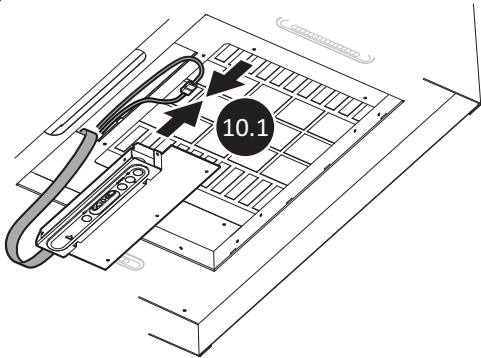
^{†)} ORION, LUNA



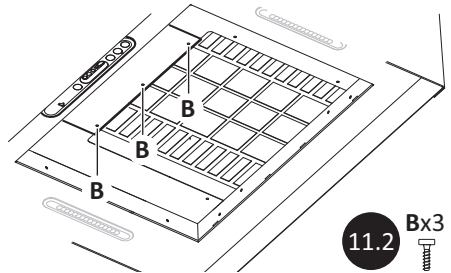
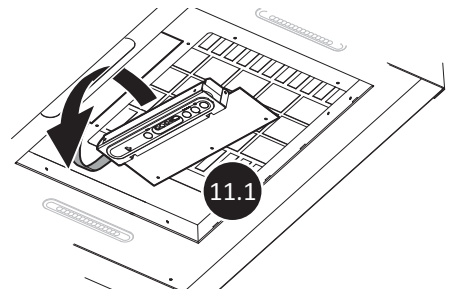
9



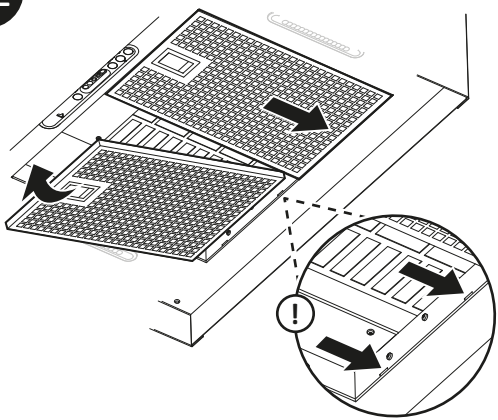
10



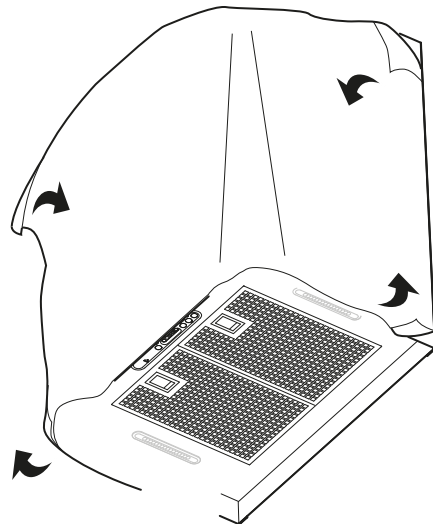
11



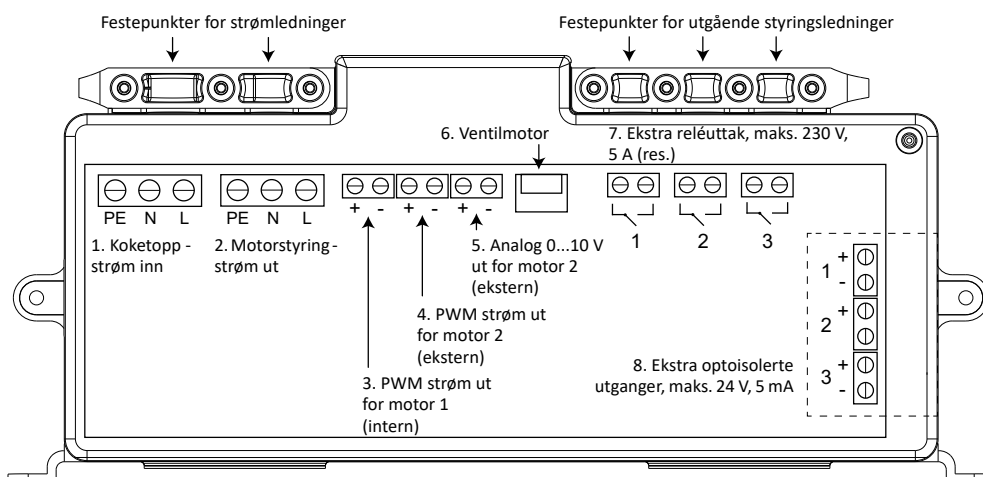
12



13



NO KOBLINGSSKJEMA



Koblingsskjema PIO, standard



Advarsel! Strømforsyningen og IO-enheten (PIO) inneholder farlig spenning. Tilkobling må bare foretas av en autorisert elektriker. Alle strømtilførsler og utgående ledninger skal kobles fra strømforsyningen før en betjener PIO-enheten.

Det er kun de ekstra optoisolerte utgangene [8] som ligger under et separat lokk som kan åpnes og kobles til av brukeren.

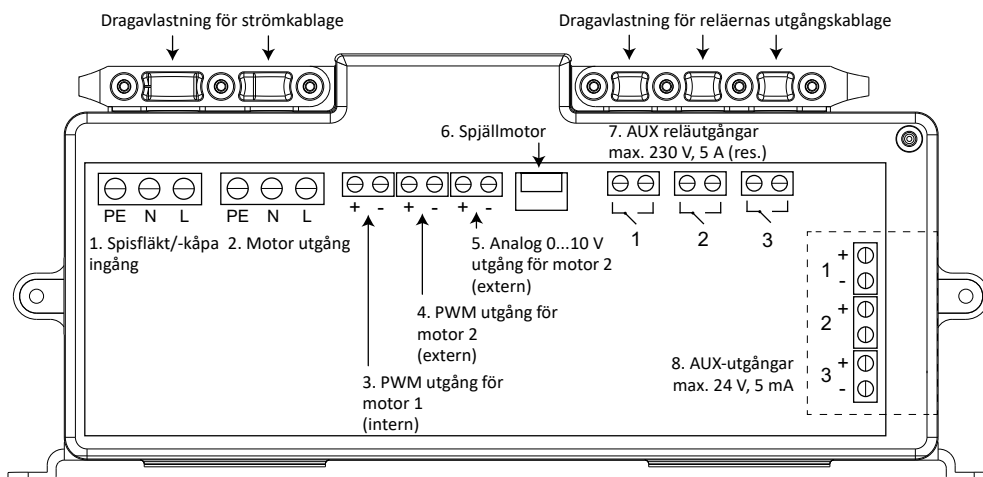
PIO Enheten til Røros Sense C-systemet er forberedt på ekstra tilkobling av eksterne ledninger for flere formål. Vanligst er PWM og 0...10 V styringssignaler for standard EC-vifter og ventilasjonsenheter.

I tillegg er det tre ekstra programmerbare signaler som kan brukes for signaler som skifter tregt, til forskjellige bruksområder. Disse kan kombineres for å skifte reléer 1-3 og optoisolatorer 1-3.

NO PIO ENHET SPESIFIKASJONER

Strømforsyning og IO-enhet (PIO)	
Modellnavn	Sense CR PIO PRO (PIO-R1)
Strømforsyning	Samlet inngangsspenning for koketopp: 230V, 50 Hz, 0,5 30W avhengig av driftsmodus
[2] Utgående strøm til ekstern motor	230V, maks 5A. Denne utgangen har ikke bryter, den går bare fra koketoppens inngang til tilkobling av utvendig motor.
[3] Styringsstrøm til motor 1 (intern)	10 V PWM, ikke isolert. Motorens inngang må være PELV sikkert.
[4, 5] Styringsstrøm til motor 2 (ekstern)	To valgfrie terminaler (samme signalverdi for styring sendes til begge): 1) 10 V PWM, ikke isolert. Må kobles til et annet PELV sikkert system. 2) 0...10 V Analog, ikke isolert. Må kobles til et annet PELV sikkert system.
Strømutgang for LED-lamper (2x)	To utgående kanaler med 3,3 V positive styringssignaler (driveren må være på lampesiden): 1: Varm, 2: Kald Data for enkeltkanal: 24VDC, maks 0,3 A totalt for alle lamper med samme farge
[7] Ekstra reléutganger (3x)	Maks 230 Vac, 5 A (med motstand)
[8] Ekstra optoisolerte utganger (3x)	Maks. 24 VDC, 5 mA Merk: Optoisolatorer deler de samme styringssignalene som ekstrareléene.
Forurensingsgrad 2 (må installeres i et beskyttede området inne i koketoppen)	
Driftstemperatur	0...50 °C (langtids) 0...70 °C (korttids)

SV KOPPLINGSDIAGRAM



Kopplingsdiagram PIO, standard



Varning! The Power and IO Unit (PIO) innehåller högspänning. Inkoppling ska utföras av auktoriserad elinstallatör. Bryt strömmen till produkten innan PIO-enheten öppnas.

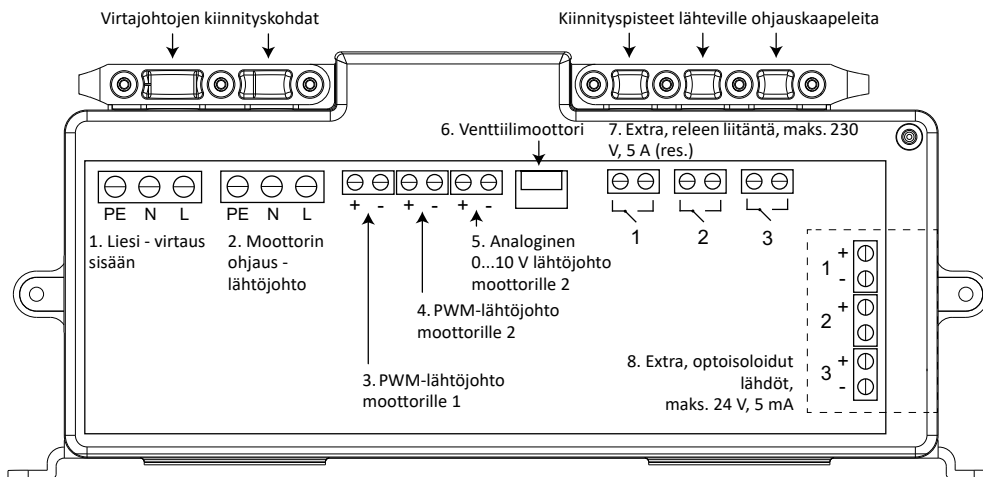
Endast AUX-utgångarna [8], täckt med ett separat lock, får öppnas och anslutas av konsument.

PIO-enheten i Røros Sense C ger möjlighet till externa anslutningar. De vanligaste anslutningarna är PWM- och 0...10 V-signaler för standard EC-motor och ventilationsaggregat.

Det finns även tre programmerbara extra signalutgångar som kan användas för långsamma omkopplings signaler för olika ändamål. Dessa samverkar för att växla AUX reläutgångar 1–3 och AUX-utgångar 1–3.

SV PIO SPECIFIKATIONER

Power Supply and IO Unit (PIO)	
Modellnamn	Sense CR PIO PRO (PIO-R1)
Nätanslutning	230 V, 50 Hz, 0.5...30 W beroende på aktiverat läge
[2] Utgång extern motor	230 V, max 5 A. Denna utgång är endast vidarekopplad från kåpans ingång till motorn utgång.
[3] Utgång motor 1 (intern)	10 V PWM, ej isolerad. Ingång till motor måste vara PELV-säkrad.
[4, 5] Utgång motor 2 (extern)	Två valfria utgångar (samma signaler skickas till båda): 4) 10 V PWM, ej isolerad. Måste anslutas till PELV-system. 5) 0...10 V Analog, ej isolerad. Måste anslutas till PELV-system.
Utgång LED-belysning (2x)	Två utgångar med 3,3 V positiv signal (transformator måste sitta på lampsidan): 1: Varm, 2: Kall Per utgång: 24 VDC, max 0,3 A totalt för alla lampor med samma färgtemperatur.
[7] AUX reläutgångar (3x)	Max. 230 VAC, 5 A (resistiv)
[8] AUX-utgångar (3x)	Max. 24 VDC, 5 mA Anm. Utgångarna delar samma signal som AUX reläutgångarna.
Luftkvalitets-sensor	2 (ska installeras på skyddad plats inne i kåpan)
Temperatur-område	0...50 °C (långvarigt)...70 °C (tillfälligt)



Kytkenäkaavio PIO, vakio



Varoitus! Virtalähde ja IO-yksikkö (PIO) sisältävät vaarallista jännitettä. Asennuksen saa suorittaa vain valtuutettu sähköasentaja. Kaikki virtalähteet ja lähtöjohdot on irrotettava virtalähteestä ennen PIO-laitteen käyttöä.

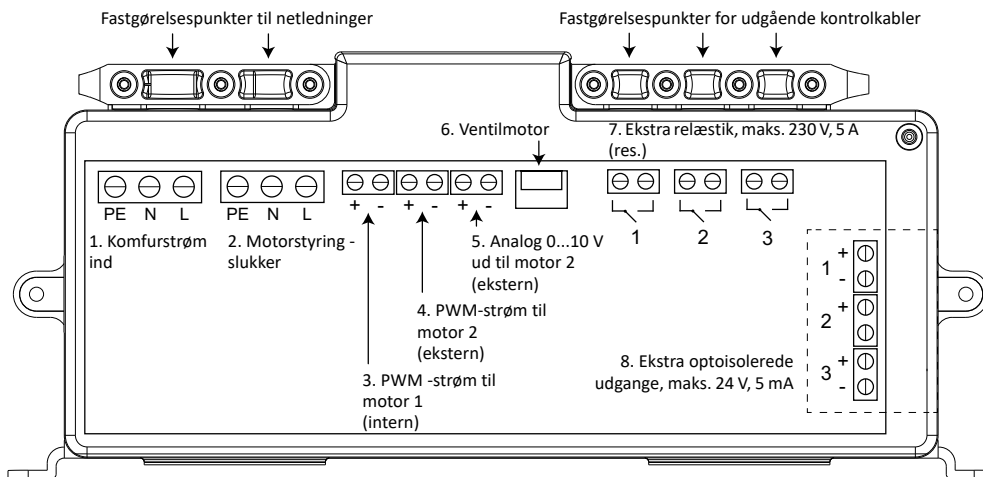
Vain ylimääräiset optoisoloidut lähdöt (8) sijaitsevat erillisen kannen alla, jonka käyttäjä voi avata ja liittää.

PIO Røros Sense C -järjestelmän yksikkö on valmistettu ulkoisten johtojen lisäliitäntää varten useisiin tarkoituksiin. Yleisimmät ovat PWM- ja 0 ... 10V -ohjauksignaalit tavallisille EC-puhaltimille ja ilmanvaihtoyksiköille.

Lisäksi on olemassa kolme muuta ohjelmoitavaa signaalia, joita voidaan käyttää hitaasti muuttuviin signaaleihin, eri sovelluksiin. Ne voidaan yhdistää vaihtamaan releitä 1-3 ja optoisolaattoreita 1-3.

FI PIO-YKSIKKÖ, TEKNISET TIEDOT

Virtalähde ja IO-laite (PIO)	
Mallinimi	Sense CR PIO PRO (PIO-R1)
Virtalähde	Yhteensä tulojännite liesi: 230 V, 50 Hz, 0,5 ... 30 W riippuen toimintatila
[2] Lähtevän virtaa ulkosiin moottori	230 V, enintään 5 A. Tämä teho ei ole kytkintä, se menee ainoastaan keittimestä tulon liitäntä ulkoisen moottorin.
[3] Moottorin 1 ohjausvirta (sisäinen)	10 V PWM ei ole eristetty. Moottorin tulo on oltava PELV-turvallinen.
[4, 5] Moottorin 2 ohjausvirta	Kaksi valinnaista liitäntä (sama signaalin arvo ohjaukselta varten lähetetään molemmille): 4) 10 V PWM, eristämätön. On liitettävä toiseen suojattuun PELV-järjestelmään. 5) 0 ... 10 V analoginen, ei eristetty. On liitettävä toiseen suojattuun PELV-järjestelmään.
Virta LED-lampuille (2x)	Kaksi ulostulokanavaa, joissa on 3,3 V positiiviset ohjauksignaalit (driver on oltava lampun puolella): 1: kuuma, 2: kylmä Yksikanavaiset tiedot: 24 VDC, enintään 0,3 A kaikille samanvärisille lampuille
[7] Lisärelelähdöt (3x)	Enintään 230 VAC, 5A (vastuksella)
[8] Täydentävät optoeristetyt lähdöt (3x)	Maks. 24 VDC, 5 mA Merkintä. Optoisolaattoreilla on samat ohjauksignaalit kuin apureleillä.
Saastumisaste	2 (asennettava suojatulle alueelle keittotason sisällä)
Käyttölämpötila	0–50 °C (pitkäaikainen) 0–70 °C (lyhytaikainen)



Ledningsdiagram PIO, standard



Advarsel! Strømforsyningen og IO-enheden (PIO) indeholder farlig spænding. Forbindelsen må kun foretages af en autoriseret elektriker. Alle strømforsyninger og udgangsledninger skal frakobles strømforsyningen, før PIO-enheden betjenes.

Kun de ekstra optoisolerede udgange (8) er placeret under et separat låg, der kan åbnes og tilsluttes af brugeren.

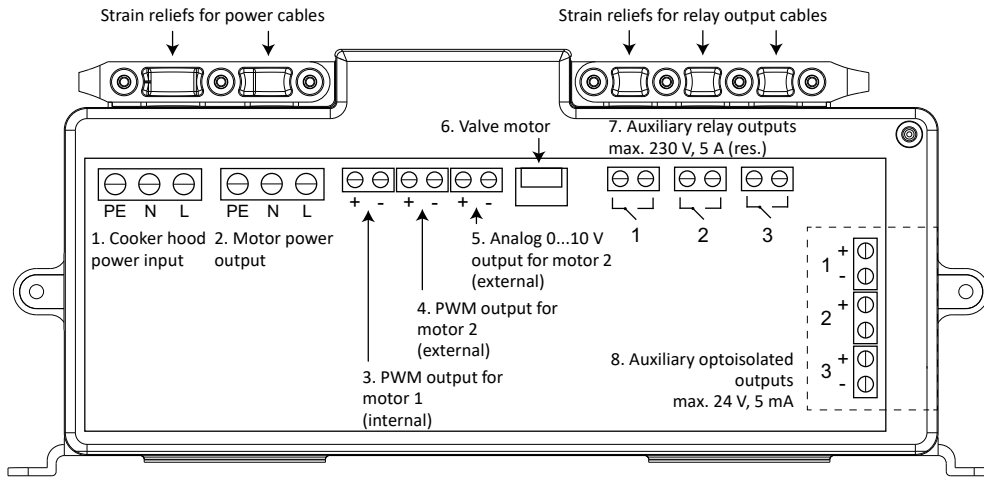
PIO Enheden i Røros Sense C-systemet er klar til ekstra tilslutning af eksterne ledninger til flyveformål. De mest almindelige er PWN og 0 ...10V kontrolsignaler til standard EC blæsere og ventilations-aggregater.

Derudover er der tre yderligere programmerbare signaler, der kan bruges til signaler, der ændrer sig langsomt, til forskellige applikationer. Disse kan kombineres for at skifte relæ 1-3 og optoisolatorer 1-3.

DA SPECIFIKATIONER FOR PIO ENHED

Strømforsyning og IO-enhed (PIO)	
Modelnavn	Sense CR PIO PRO (PIO-R1)
Strømforsyning	Samlet indgangsspænding for kogeplader: 230V, 50 Hz, 0,5 ... 30W afhængigt af driftstilstand
[2] Udgående effekt til ekstern motor	230 V, maks. 5 A. Denne udgang har ikke en kontakt, den går kun fra komfurindgangen til tilslutningen af den eksterne motor.
[3] Kontrolstrøm for motor 1 (intern)	10 V PWM ikke isoleret. Motorindgangen skal være PELV-sikker.
[4, 5] Kontrolstrøm for motor 2	To valgfrie terminaler (samme signalværdi for styring sendes til begge): 4) 10 V PWM, ikke isoleret. Skal være tilsluttet et andet PELV-sikkert system. 5) 0 ... 10 V analog, ikke isoleret. Skal være tilsluttet et andet PELV-sikkert system
Effekt til LED-lamper (2x)	To udgangskanaler med 3,3 V positive styresignaler (føreren skal være på lampesiden): 1: Varm, 2: Kold data for enkeltkanal: 24 VDC, maks. 0,3 A i alt for alle lamper med samme farve
[7] Ekstra relæudgange (3x)	Maks 230 VAC, 5 A (med modstand)
[8] Yderligere optoisolerede output (3x)	Maks. 24 VDC, 5 mA Bemærk: Optoisolatorer deler de samme styresignaler som hjælpe-relæerne.
Forureningsgrad	2 (skal installeres i et beskyttet område inde i kogepladen)
Driftstemperatur	0 til 50 °C (langvarig) 0 til 70 °C (kortvarig)

EN CONNECTION DIAGRAM



Connection diagram PIO, standard



Warning! The Power and IO Unit (PIO) contains dangerous voltages. Connections should be made only by a qualified electrician. All power input and output cables should be disconnected from mains voltage before opening the PIO Unit.

Only the auxiliary optoisolated outputs [8] covered by a separate lid may be opened and connected by the user.

The PIO Unit of the Røros Sense C system allows additional external wired connections for many purposes. Most common are the PWM and 0...10 V control signals for standard EC fans and ventilation units.

In addition, there are three programmable auxiliary signals which can be used for slow switching signals for various purposes. They operate combined to switch relays 1–3 and optoisolators 1–3.

EN PIO UNIT SPECIFICATIONS

Power Supply and IO Unit (PIO)	
Model names	Sense CR PIO PRO (PIO-R1)
Power supply	Total cooker hood input power: 230 V, 50 Hz, 0.5...30 W depending on operating mode
[2] Power output to external motor	230 V, max 5 A. This output is not switched, only passed through from the cooker hood input to the external motor output.
[3] Control output to motor 1 (internal)	10 V PWM, not isolated. Motor input must be PELV safe.
[4, 5] Control output to motor 2 (external)	Two optional terminals (same control value is sent to both): 1) 10 V PWM, not isolated. Must be connected to another PELV safe system. 2) 0...10 V Analog, not isolated. Must be connected to another PELV safe system.
Power output for LED lamps (2x)	Two output channels with 3,3 V positive control signals (driver must reside on lamp side): 1: Warm, 2: Cold Rating for single channel: 24 VDC, max 0,3 A total for all lamps of similar colour
[7] Auxiliary relay outputs (3x)	Max. 230 Vac, 5 A (resistive)
[8] Auxiliary optoisolated outputs (3x)	Max. 24 VDC, 5 mA Note: Optoisolators share the same control signals as the auxiliary relays.
Pollution degree	2 (to be installed in a protected area inside the cooker hood)
Operational temperature	0...50 °C (long-term) 0...70 °C (short-term)

NO	Balansert ventilasjon + Fellesavtrekk (BF)/ Ekstern motor + Sentralventilasjon (ES)
SV	Balanserad ventilation + Gemensam ventilation (BG)/ Extern motor + Centralventilation (EC)
FI	Koneellinen ilmanvaihto + Yhteiskanava (KY)/ Huippuimuri + Keskusilmanvaihto (HK)
DA	Balanceret ventilation + Kollektiv udsugning (BK)/ Ekstern motor + Centralventilation (EC)
EN	Balanced ventilation + Common Exhaust (BC)/ External engine + Central ventilation (EC)



FØR INSTALLASJON · INNAN INSTALLATION · ENNEN ASENNUSTA · FØR INSTALLATION · PRIOR TO INSTALLATION

SV BYTE AV TÄTSLUTANDE SPJÄLLUCKA TILL SPJÄLLUCKA (GRUNDFLÖDE)

Anm. Gäller endast när grundventilation sker via spiskåpan.



Observera! Spiskåpan är försedd med en tätslutande spjällucka.

Om spiskåpan ska användas i ett kök utan separat grundflödesventilation ska den förses med spjällucka (grundflöde).

Byt spjällucka innan spiskåpan monteras, se separat anvisning.

EN REPLACEMENT OF SEALED DAMPER HATCH WITH DAMPER HATCH (BASIC VENTILATION)

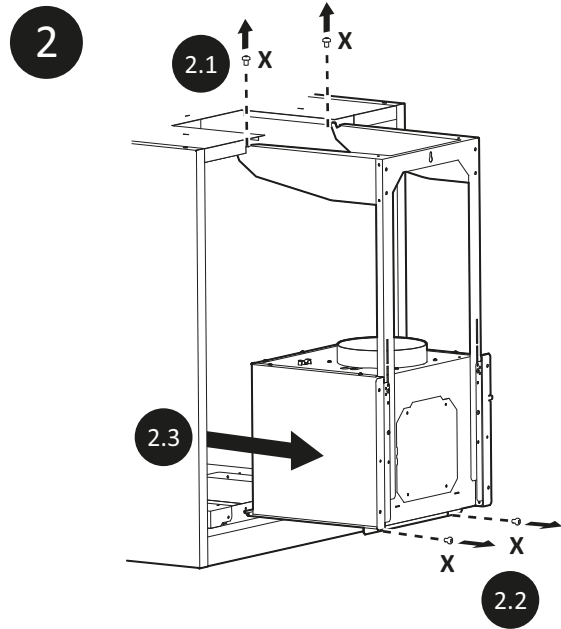
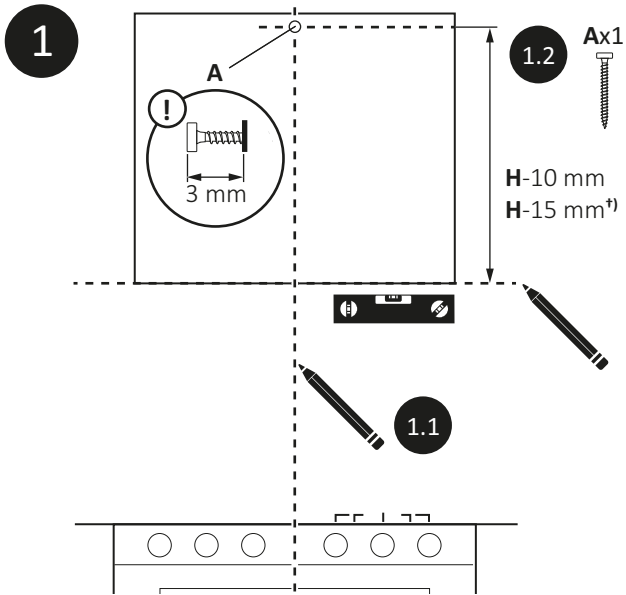
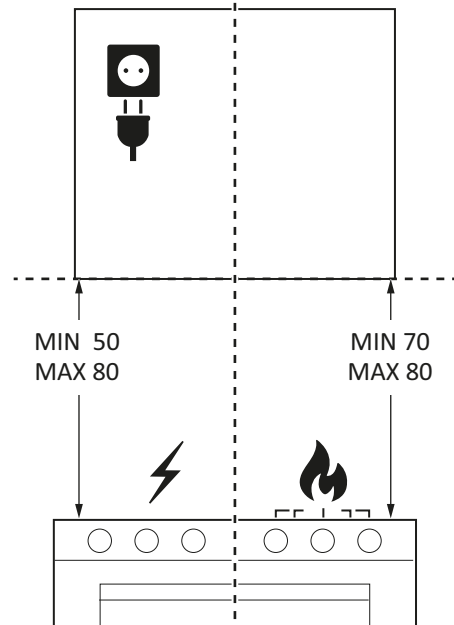
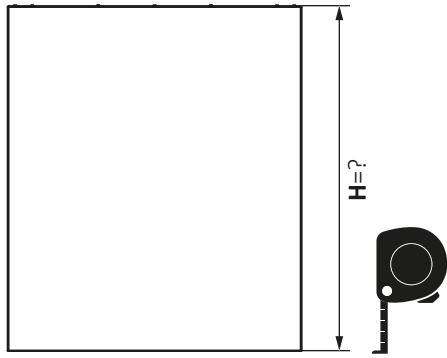
Note Only applicable where basic ventilation takes place via the cooker hood.



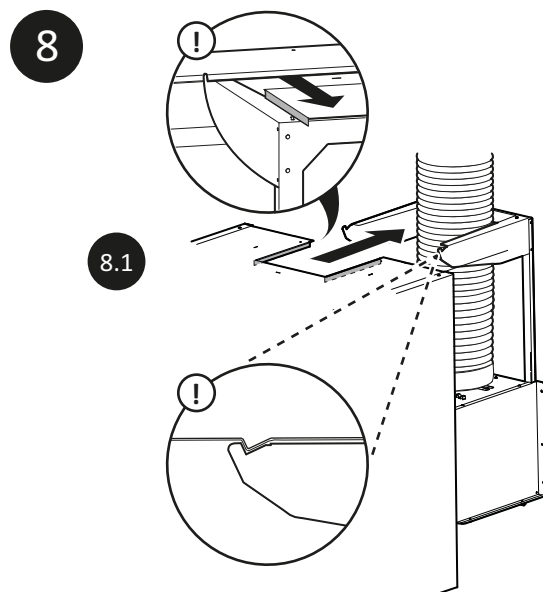
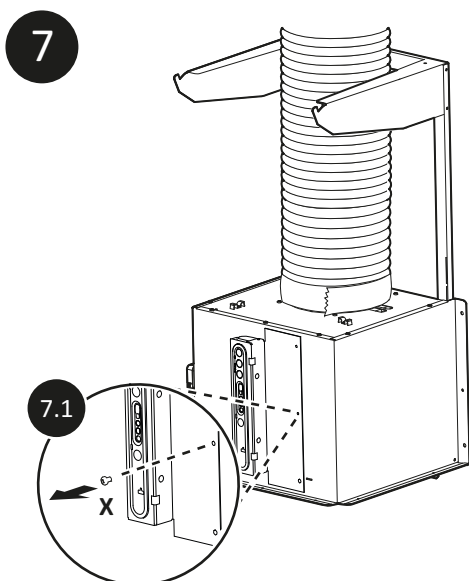
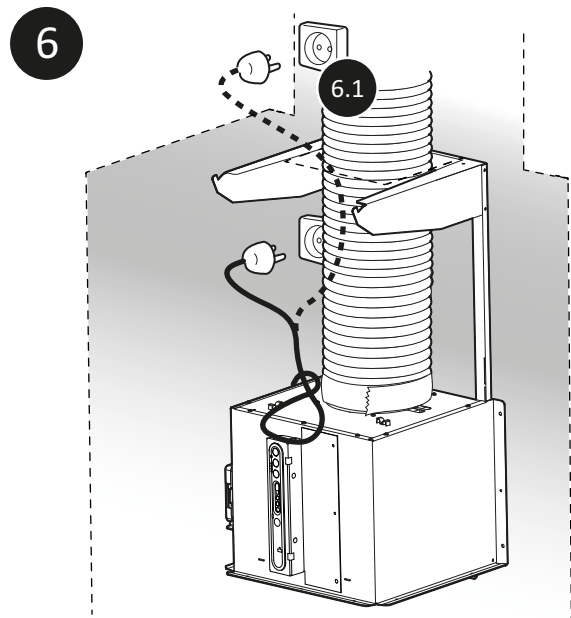
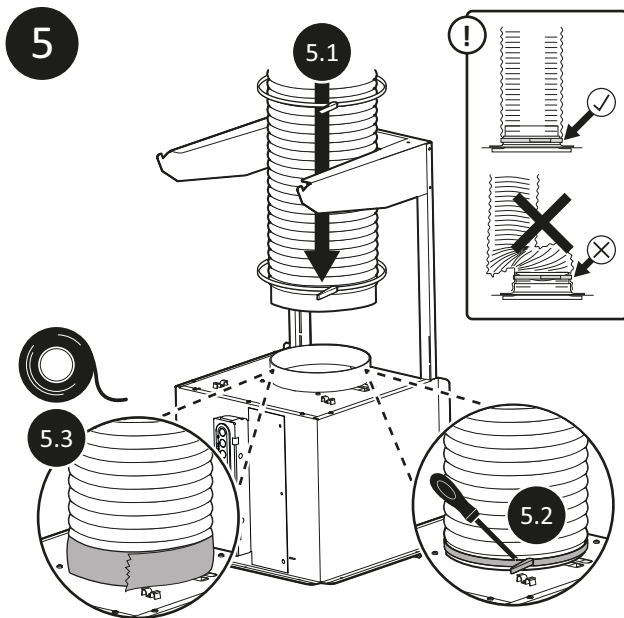
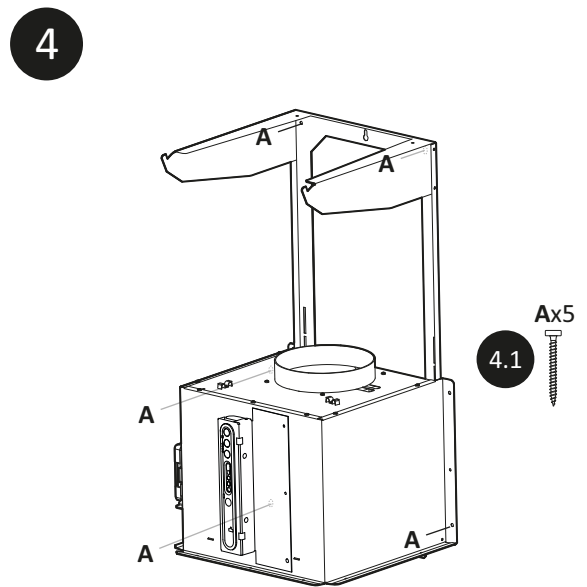
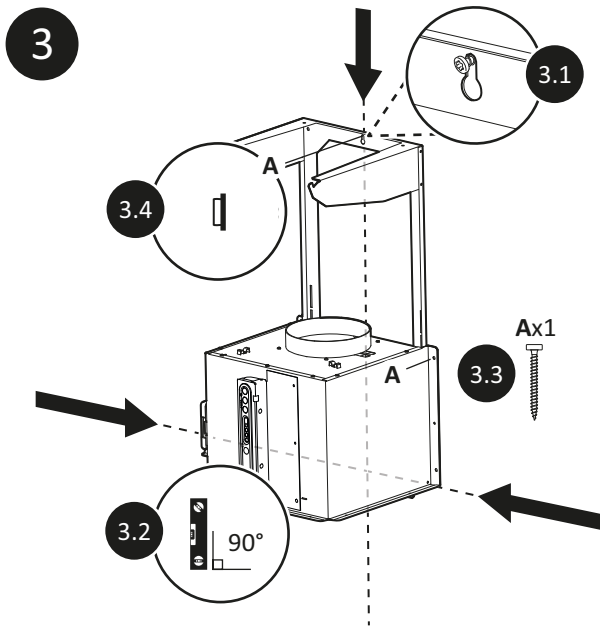
Caution! The cooker hood is fitted with a sealed damper hatch.

If the cooker hood shall be used in a kitchen that does not have separate basic flow ventilation the cooker hood must be equipped with damper hatch (basic ventilation).

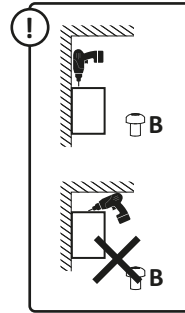
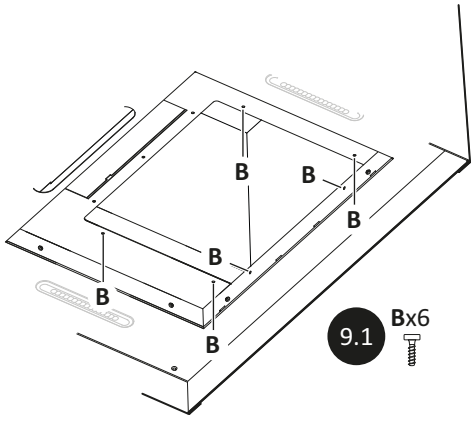
Replace the damper hatch prior to installing the cooker hood, see separate instructions.



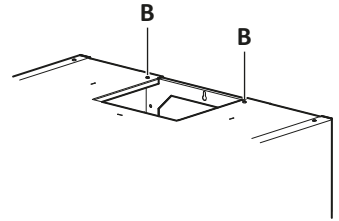
^{†)} ORION, LUNA



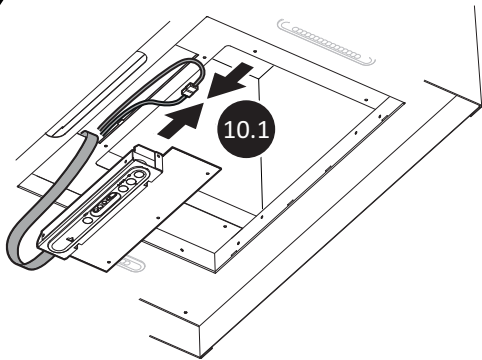
9



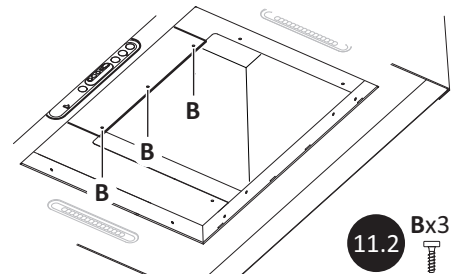
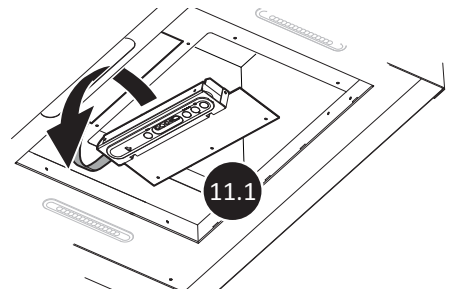
9.2 Bx2



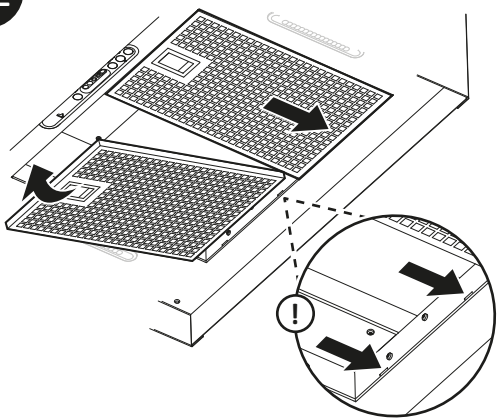
10



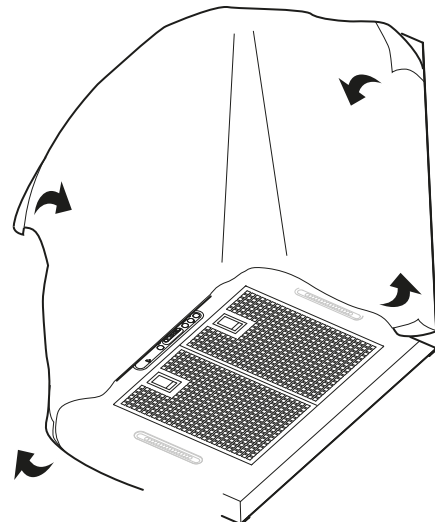
11

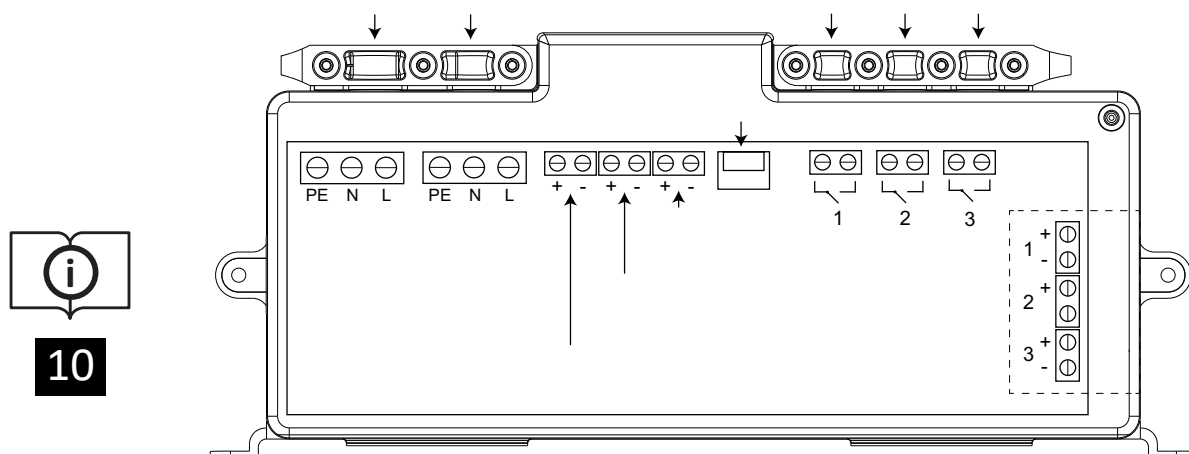


12



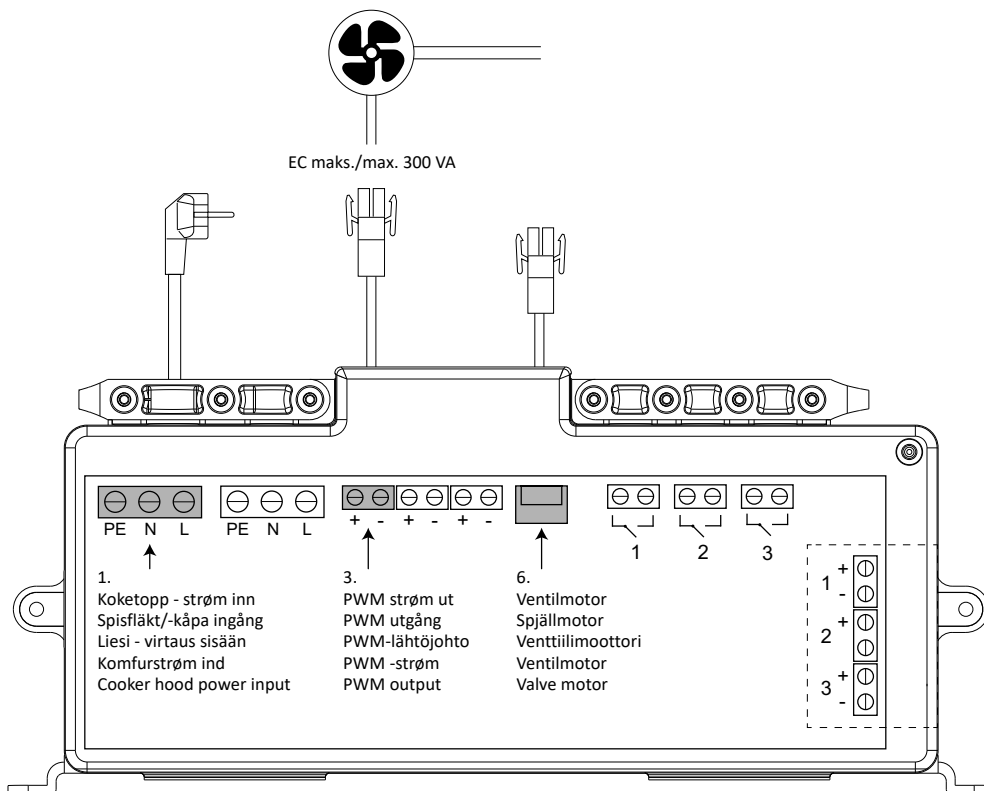
13





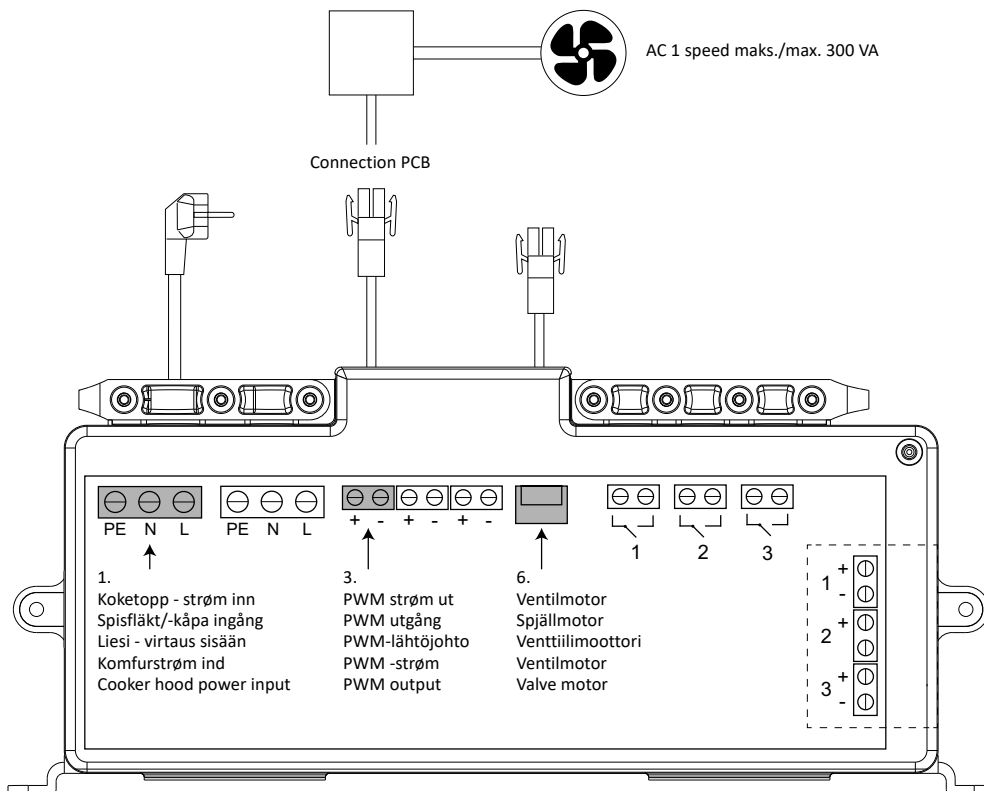
- NO Koblingskjema
PIO enhet spesifikasjoner
- SV Kopplingsdiagram
PIO Specifikationer
- FI Yhteyskaavio
PIO-yksikkö, tekniset tiedot
- DA Tilslutningsordning
Specifikationer for PIO enhed
- EN Connection Diagram
PIO Unit Specifications

EC-VIFTER · EC-MOTOR · EC-PUHALTIMILLE · EC BLÆSERE · EC FAN



Koblingskjema · Kopplingsdiagram · Yhteyskaavio · Tilslutningsordning · Connection Diagram

AC-VIFTER · AC-MOTOR · AC-PUHALTIMILLE · AC BLÆSERE · AC FAN



Koblingskjema · Kopplingsdiagram · Yhteyskaavio · Tilslutningsordning · Connection Diagram

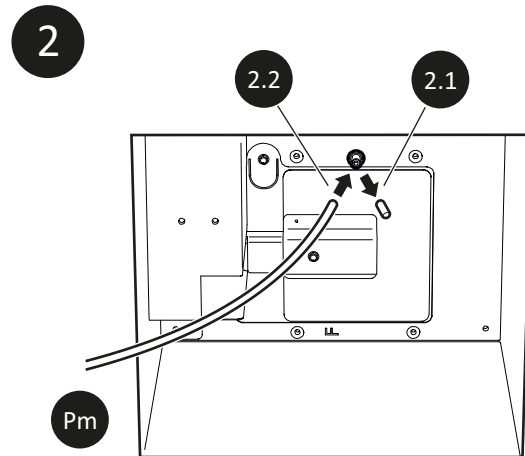
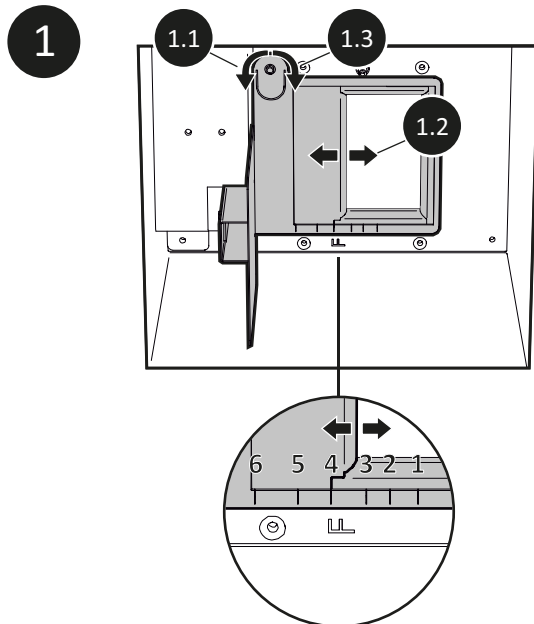


Varning! Spjällinställning ska utföras av behörig fackman.



Warning! Damper adjustment should be made only by a qualified professional.

FORSERT VENTILASJON · FORCERINGSFLÖDE · TEHOSTETTU TUULETUS · FORCERET VENTILATION · FORCED VENTILATION



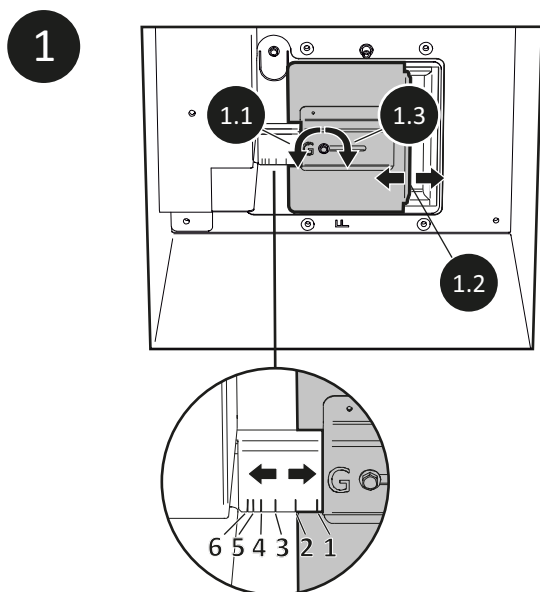
SV 1.2 Flytta spjällluckan till önskat läge. Markeringarna motsvarar värden i diagram, se avsnitt Forceringsflöde, Injusteringsdiagram.

EN 1.2 Move the damper hatch in the desired position corresponding to the diagram, see section Forced ventilation, Adjustment diagram.

SV 2.2 Mät trycket, P_m , i mätuttaget och kontrollera att önskat forceringsflöde erhållits, se avsnitt Forceringsflöde, Injusteringsdiagram.

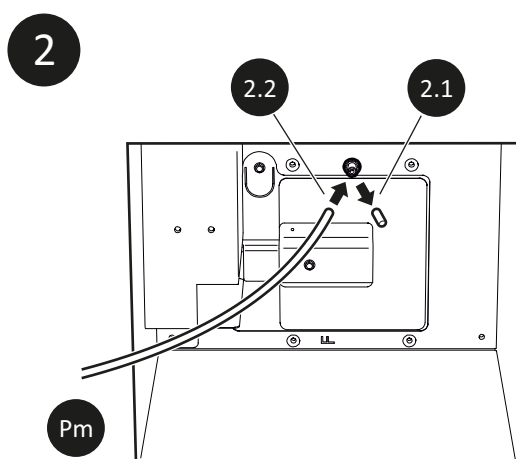
EN 2.2 Measure the P_m pressure to check that the value of the desired forced ventilation is obtained, see section Forced ventilation, Adjustment diagram.

GRUNNVENTILASJON · GRUNDFLÖDE · PERUSTUULETUS ·
GRUNDVENTILATION · BASIC VENTILATION



SV 1.2 Flytta spjällluckan till önskat läge. Markeringarna motsvarar värden i diagram, se avsnitt Grundflöde, Injusteringsdiagram.

EN 1.2 Move the damper hatch with the curved side in the desired position corresponding to the desired value, see section Basic ventilation, Adjustment diagram.

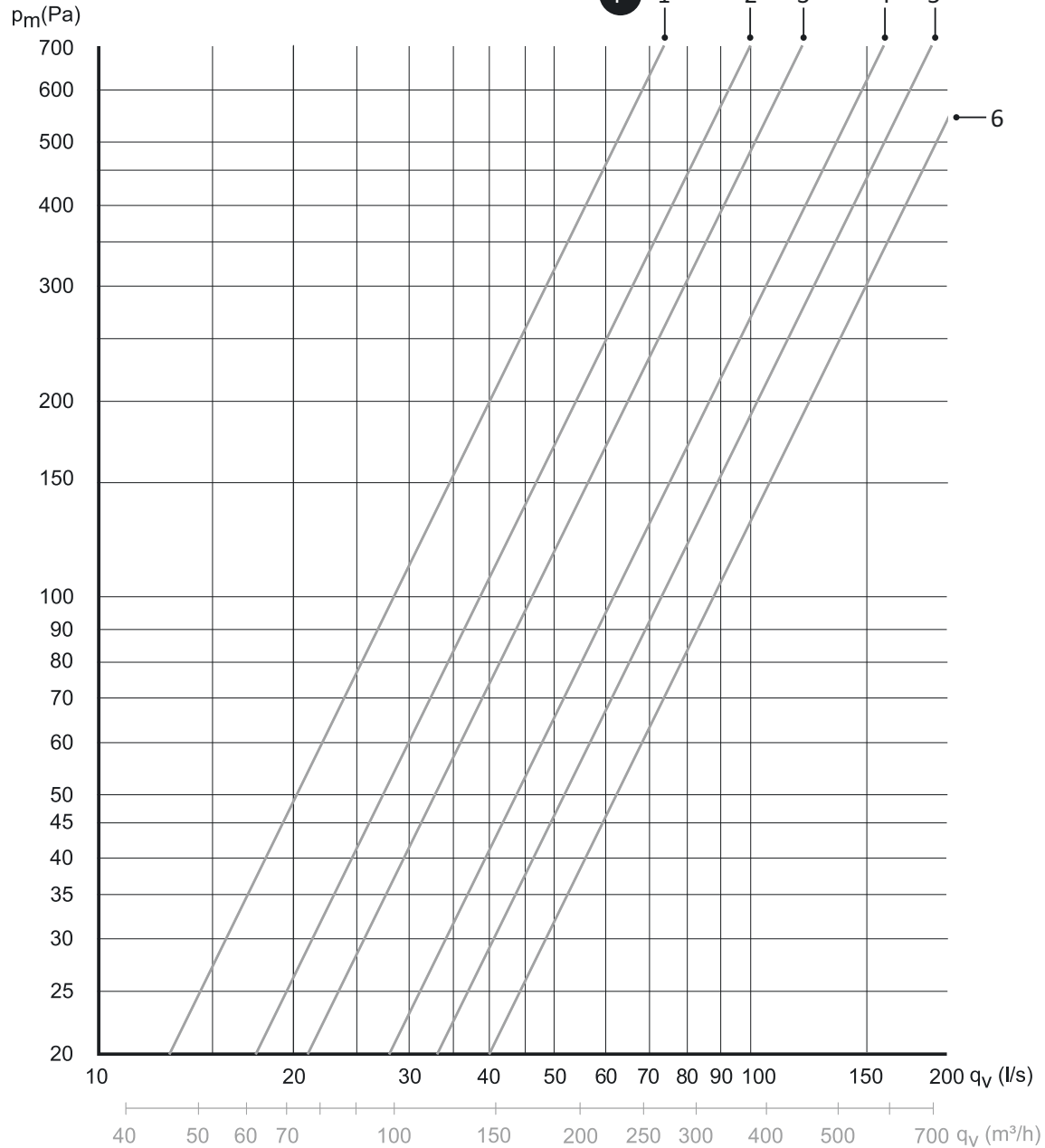


SV 2.2 Mät trycket, P_m , i mätuttaget och kontrollera att önskat grundflöde erhållits, se avsnitt Grundflöde, Injusteringsdiagram.

EN 2.2 Measure the P_m pressure to check that the wished basic ventilation value is obtained, see section Basic ventilation, Adjustment diagram.

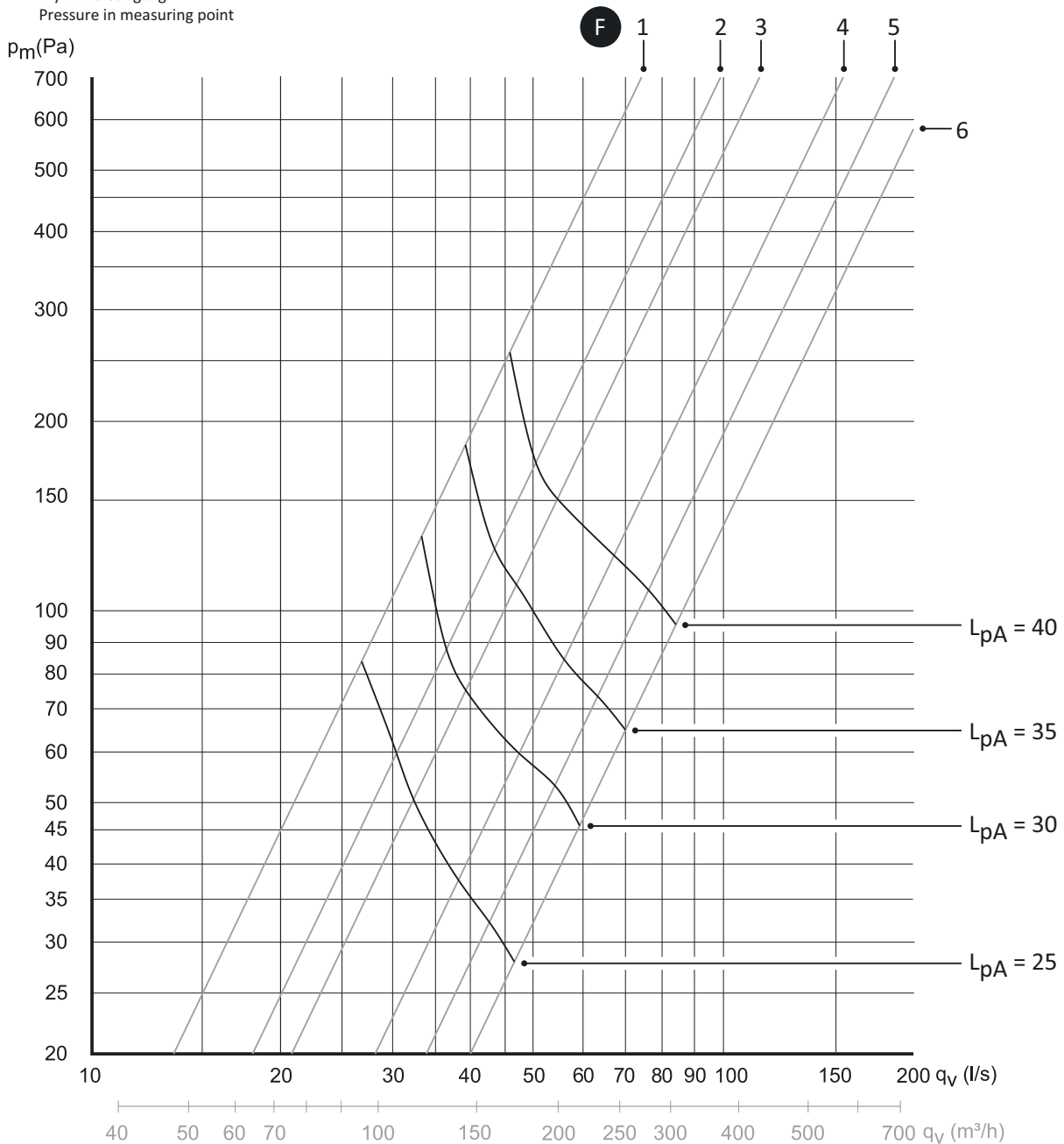
**DIMENSJONERINGSDIAGRAM · DIMENSIONERINGSDIAGRAM · MITOITUSKAAVIO ·
DIMENSJONERINGSDIAGRAM · SIZING DIAGRAM**

Reelt trykk i kanal
Verkligt tryck i kanal
Kanavan todellinen paine
Faktisk tryk i kanal
Real pipeline pressure



INNJUSTERINGSDIAGRAM · INJUSTERINGSDIAGRAM · SÄÄTÖKAAVIO · INDREGULERINGSDIAGRAM · ADJUSTMENT DIAGRAM

Trykk i måleuttak
Tryck i mätuttag
Paine mittausliittimessä
Tryk i måleudgang
Pressure in measuring point



L_{pA} = A-veid lydtrykknivå ved 10 m² Sabin

L_{pA} = Den A-vägda ljudeffektnivån vid 10 m² Sabin

L_{pA} = A-painotettu äänentasapaino 10 m² Sabin

L_{pA} = A vejjet lydtryksniveau ved 10 m² Sabin

L_{pA} = The A-weighted sound pressure level at 10 m² Sabin

(L_{pW} = Relativt A-veid lydeffektnivå 1pW)

(L_{pW} = Den A-vägda ljudeffektnivån relativt 1pW)

(L_{pW} = A-painotettu äänentasapaino 1 pW:n suhteen)

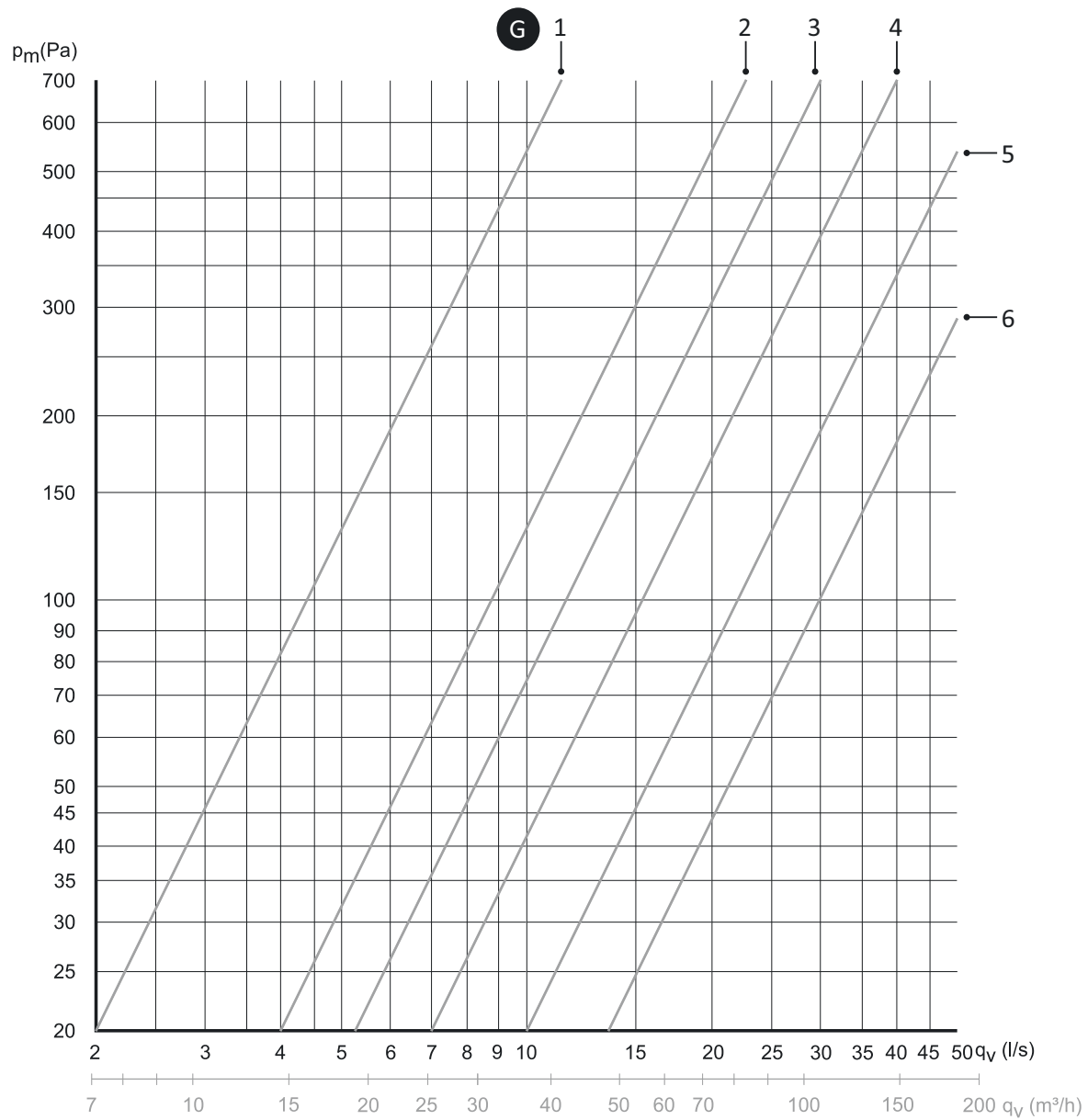
(L_{pW} = A vejjet lydtryksniveau relativt 1 pW)

(L_{pW} = Relative A-weighted sound power level 1pW)



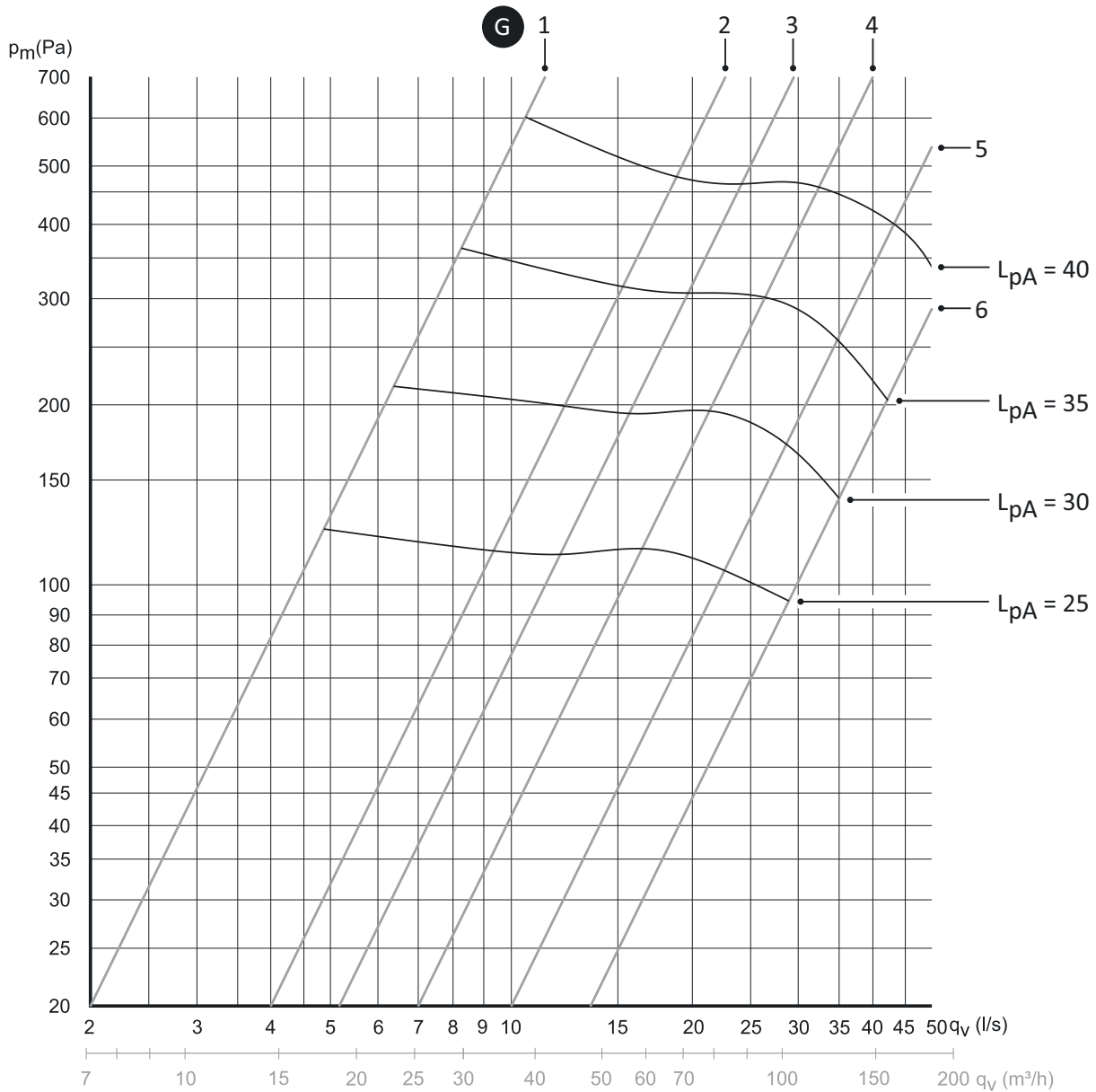
DIMENSJONERINGSDIAGRAM · DIMENSIONERINGSDIAGRAM · MITOITUSKAAVIO ·
DIMENSJONERINGSDIAGRAM · SIZING DIAGRAM

Reelt trykk i kanal
Verkligt tryck i kanal
Kanavan todellinen paine
Faktisk tryk i kanal
Real pipeline pressure



INNJUSTERINGSDIAGRAM · INJUSTERINGSDIAGRAM · SÄÄTÖKAAVIO · INDREGULERINGSDIAGRAM · ADJUSTMENT DIAGRAM

Trykk i måleuttak
Tryck i mätuttag
Paine mittausliittimessä
Tryk i måleudgang
Pressure in measuring point



L_{pA} = A-veid lydtrykknivå ved 10 m² Sabin

L_{pA} = Den A-vägda ljudeffektnivån vid 10 m² Sabin

L_{pA} = A-painotettu äänentasapaino 10 m² Sabin

L_{pA} = A vejjet lydtrykksniveau ved 10 m² Sabin

L_{pA} = The A-weighted sound pressure level at 10 m² Sabin

(L_{pW} = Relativt A-veid lydeffektnivå 1pW)

(L_{pW} = Den A-vägda ljudeffektnivån relativt 1pW)

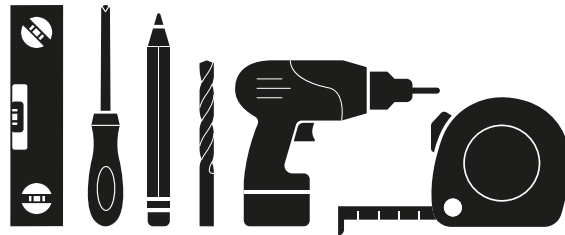
(L_{pW} = A-painotettu äänentasapaino 1 pW:n suhteen)

(L_{pW} = A vejjet lydtrykksniveau relativt 1 pW)

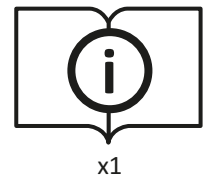
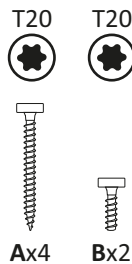
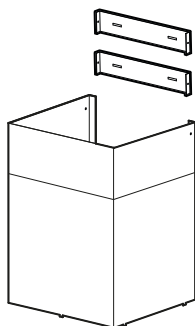
(L_{pW} = Relative A-weighted sound power level 1pW)

NO	Utluftkanal
SV	Skorsten
FI	Poistokanava
DA	Udstødningskanal
EN	Chimney

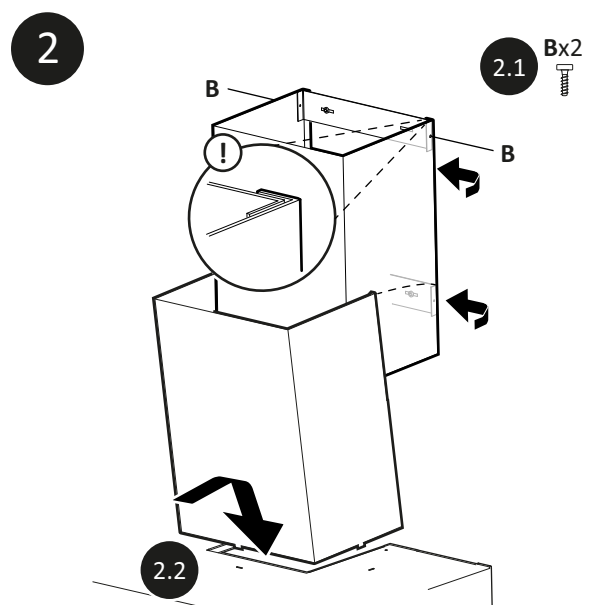
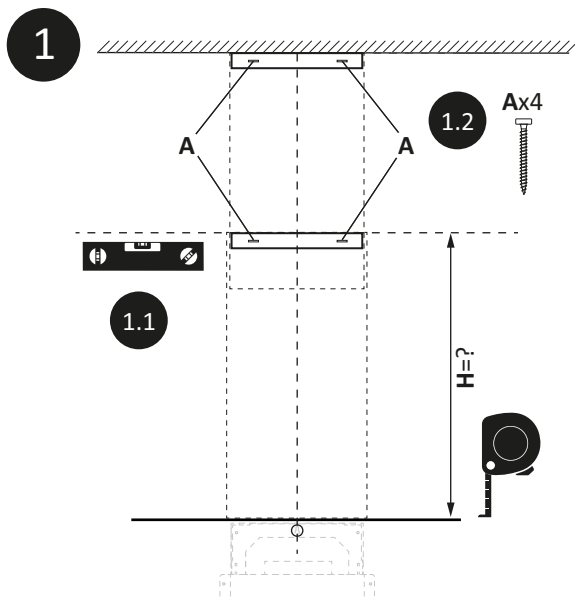
A SIKKERHET OG ANBEFALTE VERKTØY · SÄKERHET OCH REKOMMENDERADE VERKTYG · TURVALLISUUS JA SUOSITELTAVAT TYÖKALUT · SIKKERHED OG ANBEFALEDE VÆRKTØJ · SAFETY AND RECOMMENDED TOOLS



B LEVERANSENS INNHOLD · INNEHÅLL I LEVERANS · TOIMITUKSEN SISÄLTÖ · LEVERINGENS INDHOLD · CONTENT IN DELIVERY



C INSTALLASJON · INSTALLATION · ASENNUS · INSTALLATION · INSTALLATION





Installasjonsvideo Vegghengt
 Installationsanimation Vägghängd
 Asennusanimaatio Seinälle asennettava
 Animation af installation Vægmonteret
 Installation animation Wall-mounted



RØROS[®]
 HETTA
 Available on the
 App Store

Download App



RØROS[®]
 HETTA
 Available on
 Google Play

Download App

R RØROS
 METALL AS

Rørros Metall AS
 Stamphusveien 11, NO-7374 Rørros, Norway
 Tel. +47 72 40 94 00 | post@roroshetta.no

www.roroshetta.no



Gi oss dine synspunkter på manualen
 Lämna synpunkter på anvisningen
 Jättää kommentteja ohjeiden
 Efterlad kommentarer til instruktioner
 Provide feedback on instructions