

- NO** Instruksjon Snu motor
- SV** Anvisning Vända motor
- FI** Ohje Käännä moottori
- DA** Instruktion Dreje motor
- EN** Instructions Turn motor

**RØROS<sup>®</sup>**  
**HETTA**

Sikkerhet og anbefalte verktøy · Säkerhet och Rekommenderade verktyg · Turvallisuus ja suositeltavat työkalut · Sikkerhed og anbefalede værktøj · Safety and recommended tools	<b>3</b>
Bakover→Oppover · Bakåt→Uppåt · Taaksepäin→Ylöspäin · Bagover→Opadgående · Backwards→Upwards	<b>6</b>
Oppover→Bakover · Uppåt→Bakåt · Ylöspäin→Taaksepäin · Opadgående→Bagover · Upwards→Backwards	<b>7</b>



## NO SIKKERHET



Les, forstå og følg anvisningene for å unngå skader på personell og produkter.

### Varslingsnivåer



**Fare** betyr at en ulykke kommer til å inntreffe om manualen ikke følges. Ulykken **fører til** alvorlig personskade eller mulig dødsfall.



**Advarsel** betyr at en ulykke kan komme til å skje om manualen ikke følges. Ulykken **kan føre** til alvorlig personskade eller mulig dødsfall.



**Forsiktig** angir at en ulykke kan komme til å inntreffe om manualen ikke følges. Ulykken **kan føre** til personskade.

### Vedlikehold



Elektrisk tilkobling til 230 VAC med jording.

Steng av strømmen til produktet ved å ta sikringen før installasjon og vedlikehold.

For å minimere faren for ulykker må en permanent installasjon, utskifting av ledningsføringer eller annen type tilkobling må utføres av en autorisert elektriker.

LED belysningen må skiftes ut med original reservedel. Kontakt kundeservice, se avsnitt Service og garanti.



**Merk.** Om produktet skal utstyret med en strømbrytningsenhet (PCU) viser vi til separat avsnitt.



### Forsiktig!

Klasse 3R laser brukes som en komponent i sensorsystemet for luftkvalitet. Service på sensorenheten må gjøres med personell som er autorisert for Klasse 3R laser. Vennligst kontakt kundeservice. Se seksjon om Service og garanti. Ved skade som eksponerer den synlige røde laserstolpen må du unngå direkte eksponering for øyet mot stolpen og ikke inspisere denne med optiske instrumenter.

## SV SÄKERHET



Läs, förstå och följ anvisningarna för att undvika person- och produktskador.

### Varningsnivåer



**Fara** anger att en olycka kommer att inträffa om anvisningen inte följs. Olyckan **leder till** allvarlig personskada eller möjligen dödsfall.



**Varning** anger att en olycka kan komma att inträffa om anvisningen inte följs. Olyckan **kan leda** till allvarlig personskada eller möjligen dödsfall.



**Observera** anger att en olycka kan komma att inträffa om anvisningen inte följs. Olyckan **kan leda** till personskada.

### Underhåll



Elektrisk anslutning till 230 VAC med skyddsjord.

Bryt strømmen till produkten via säkring innan installation och underhåll.

För att minimera risken för olycka ska fast installation, utbyte av sladdställ eller annan typ av anslutning utföras av auktoriserad elinstallatör.

LED-belysningen ska bytas mot original reservedel. Kontakta kundtjänst, se avsnitt Service och garanti.



**Anm.** Om produkten ska kompletteras med strømbrytningsenhet (PCU) se separat avsnitt.



### Observera!

Klass 3R laser används som en del av luftkvalitetssensorsystemet. Service av sensorenheten ska utföras av auktoriserad personal för hantering av Klass 3R laser. Kontakta kundtjänst, se avsnitt Service och garanti. Vid skada som exponerar den synliga röda laserstrålen, undvik direkt ögonexponering för strålen och inspektera den inte med optiska instrument.

## FI TURVALLISUUS



Sinun on luettava, ymmärrettävä ja noudatettava ohjeita ihmisten tai tuotteen loukkaantumisen välttämiseksi.

### Ilmoitustasot



**Vaara** tarkoittaa, että onnettomuus tapahtuu, jos ohjetta ei noudateta. Onnettomuus **johtaa** vakavaan henkilövahinkoon tai mahdolliseen kuolemaan.



**Varoitus** tarkoittaa, että onnettomuus voi tapahtua, jos ohjetta ei noudateta. Onnettomuus **voi johtaa** vakavaan henkilövahinkoon tai mahdolliseen kuolemaan.



**Varovainen** osoittaa, että onnettomuus voi tapahtua, jos ohjetta ei noudateta. Onnettomuus **voi johtaa** henkilövahinkoihin.

### Huolto



Sähköliitäntä 230 V vaihtovirtaan maadoitettu.

Katkaise laitteesta virta irrottamalla sulake ennen asennusta ja huoltoa.

Onnettomuusriskin minimoimiseksi valtuutetun sähköasentajan on suoritettava pysyvä asennus, vaijerien vaihto tai muu liitäntä.

LED-valaistus on vaihdettava alkuperäiseen varaosaan. Ota yhteyttä asiakaspalveluun, katso kohta Huolto ja takuu.



**Merkintä.** Jos tuotteessa on virranhallintayksikkö (PCU) katso erillinen osa.



### Varovainen!

Luokan 3R laseria käytetään ilmanlaatuanturijärjestelmän komponenttina. Anturin huolto on suoritettava luokan 3R laserille valtuutetun henkilöstön toimesta. Ota yhteyttä asiakaspalveluun. Katso kohta Huolto ja takuu. Vältä vaurioita, jotka paljastavat näkyvän punaisen lasertangon, vältä silmän suoraa altistamista pylväälle ja älä tarkista sitä optisilla instrumenteilla.

## DA SIKKERHED



Du skal læse, forstå og følge instruktionerne for at undgå skade på mennesker eller produkt.

### Meddelelsesniveauer



**Fare** betyder, at der sker en ulykke, hvis manualen ikke følges. Ulykken **fører til** alvorlig personskade eller mulig død.



**Advarsel** betyder, at der kan opstå en ulykke, hvis manualen ikke følges. Ulykken **kan føre** til alvorlig personskade eller mulig død.



**Forsigtig** indikerer, at en ulykke kan forekomme, hvis manualen ikke følges. Ulykken **kan føre** til personskade.

### Vedligeholdelse



Elektrisk tilslutning til 230 VAC med jordforbindelse.

Sluk for strømmen til produktet ved at fjerne sikringen inden installation og vedligeholdelse.

For at minimere risikoen for ulykker skal en permanent installation, udskiftning af ledninger eller anden form for tilslutning udføres af en autoriseret elektriker.

LED-belysningen skal udskiftes med den originale reservedel. Kontakt kundeservice, se afsnittet Service og garanti.



**Bemærk.** Hvis produktet skal udstyres med en strømafbrydningsenhed (PCU) henviser vi til separat afsnit.



### Forsigtig!

Klasse 3R laser bruges som en komponent i luftkvalitetssensorsystemet. Service på sensorenheden skal udføres af personale, der er autoriseret til klasse 3R-laseren. Kontakt kundeservice. Se afsnit om service og garanti. I tilfælde af skader, der udsætter den synlige røde laserstolpe, skal du undgå direkte eksponering af øjet for stolpen og ikke inspicere den med optiske instrumenter.

## EN SAFETY



Read, understand and follow the instructions to avoid personal injury and product damage.

### Warning levels



**Danger** indicates that an accident will occur if the instructions are not followed. The accident leads to serious personal injury or possibly death.



**Warning** indicates that an accident may occur if the instructions are not followed. The accident can lead to serious personal injury or possibly death.



**Caution** indicates that an accident may occur if the instructions are not followed. The accident **can lead** to personal injury.

### Maintenance



Electrical connection to 230 VAC with protective earth.

Cut the power to the product by the circuit breaker before installation and maintenance.

To minimize the risk of accidents, permanent installation, replacement of cable racks or other type of connection must be carried out by an authorized electrician.

LED lights should be replaced with original spare part. Please contact Customer service, see section Service and warranty.



**Note.** If the product shall be supplemented with a Power Control Unit (PCU) see separate section.

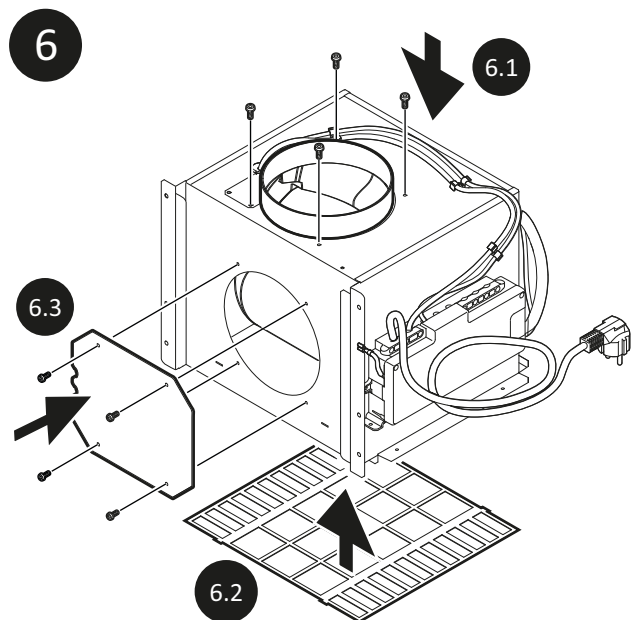
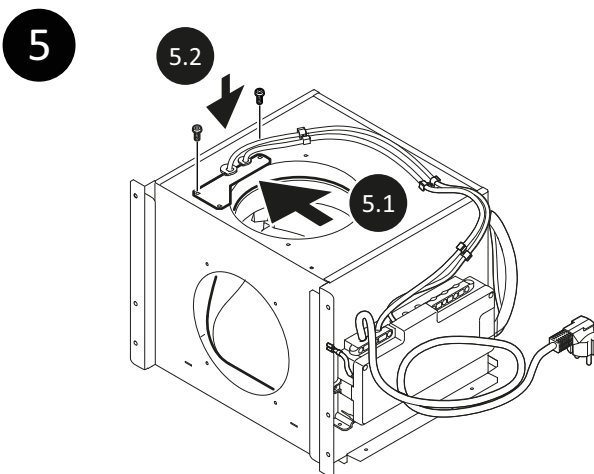
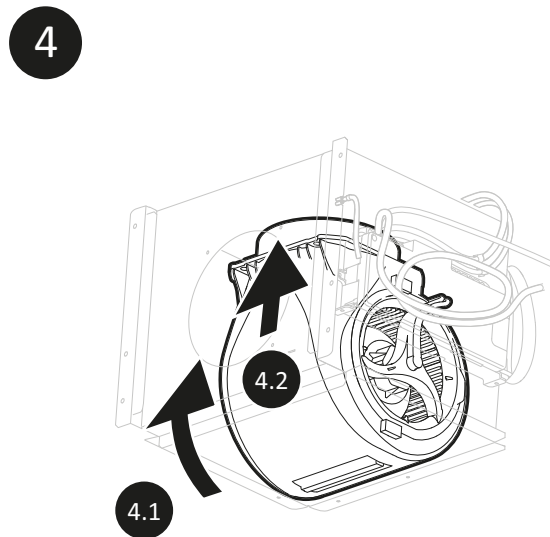
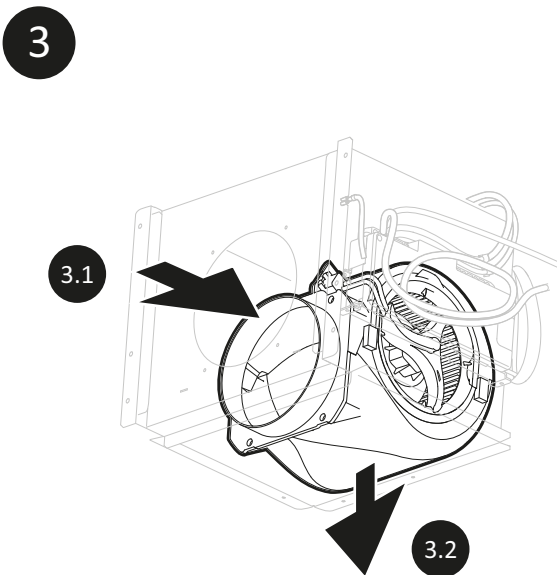
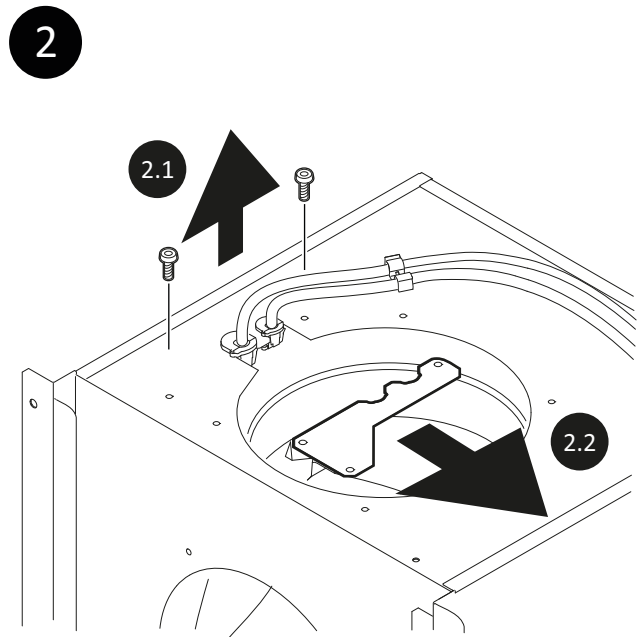
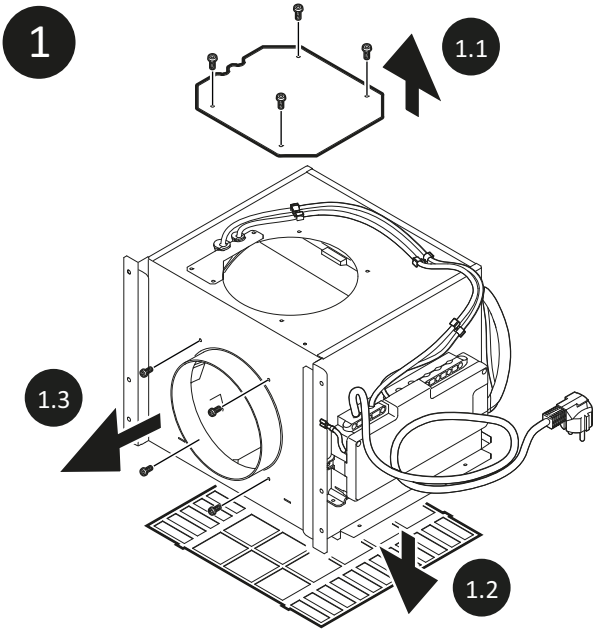


#### Caution!

Class 3R laser is used as a component for the air quality sensor system. Service of the sensor unit should be done by Class 3R laser authorized personnel. Please contact Customer service, see section Service and warranty. In case of damage exposing the visible red laser beam, avoid direct eye exposure to the beam and do not inspect it with optical instruments.

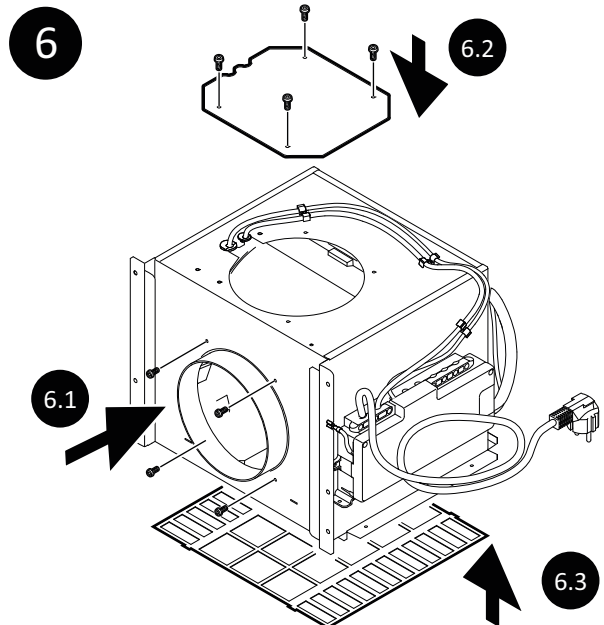
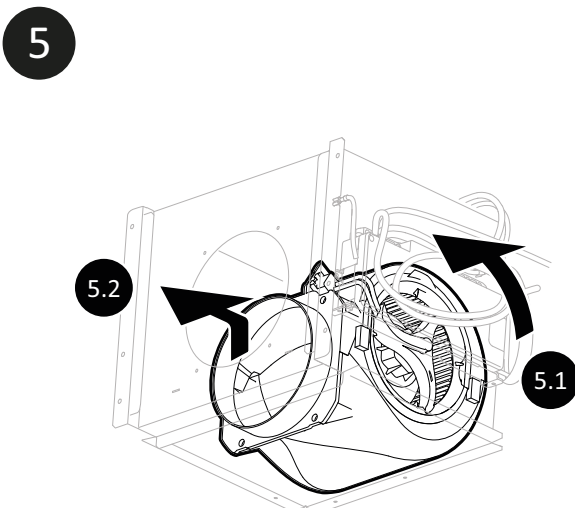
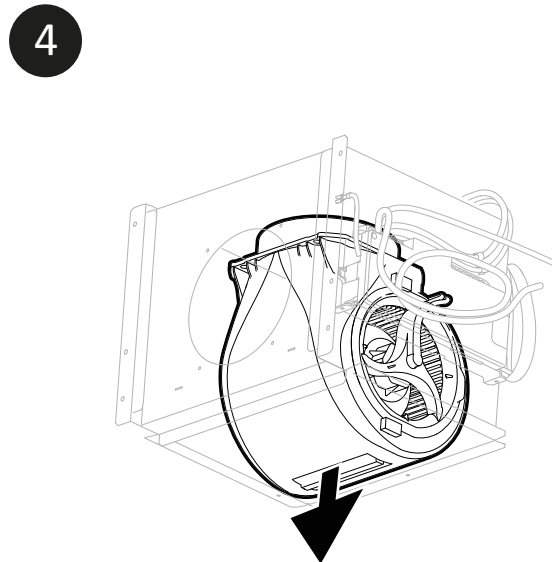
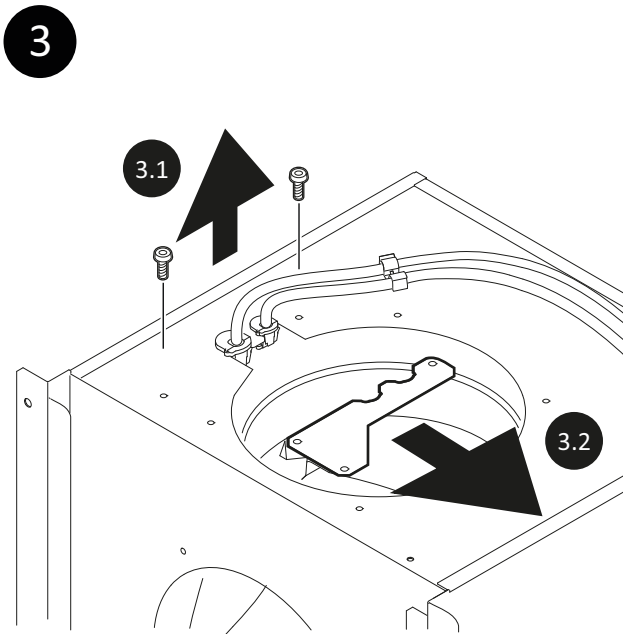
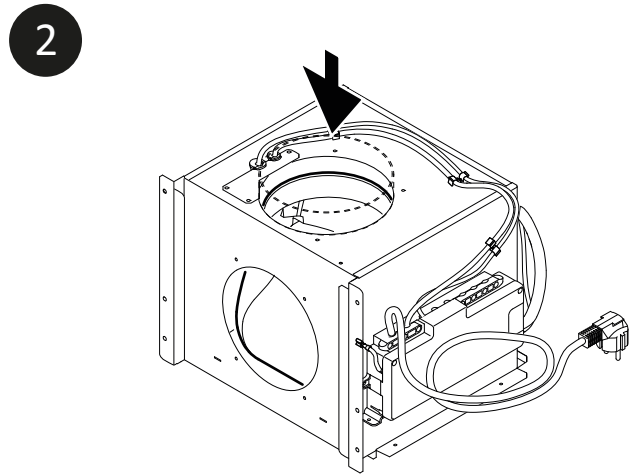
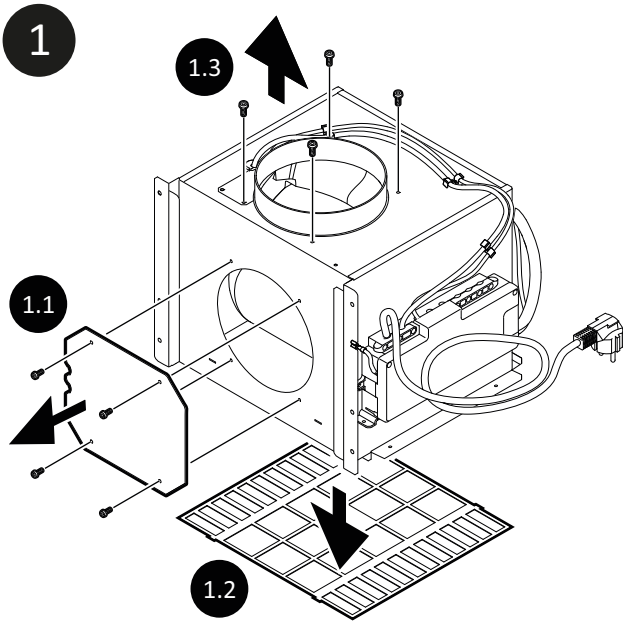
**B**

BAKOVER→OPPOVER · BAKÅT→UPPÅT · TAAKSEPÄIN→YLÖSPÄIN ·  
BAGOVER→OPADGÅENDE · BACKWARDS→UPWARDS



**C**

OPPOVER→BAKOVER · UPPÅT→BAKÅT · YLÖSPÄIN→TAAKSEPÄIN ·  
OPADGÅENDE→BAGOVER · UPWARDS→BACKWARDS





Installasjonsvideo Vegghengt  
Installationsanimation Vägghängd  
Asennusanimaatio Seinälle asennettava  
Animation af installation Vægmonteret  
Installation animation Wall-mounted



RØROS<sup>®</sup>  
HETTA  
Available on the  
App Store

Download App



RØROS<sup>®</sup>  
HETTA  
Available on  
Google Play

Download App

**R** RØROS  
METALL AS

Rørros Metall AS  
Stamphusveien 11, NO-7374 Rørros, Norway  
Tel. +47 72 40 94 00 | post@roroshetta.no

www.roroshetta.no



Gi oss dine synspunkter på manualen  
Lämna synpunkter på anvisningen  
Jättää kommentteja ohjeiden  
Efterlad kommentarer til instruksjoner  
Provide feedback on instructions