

- NO** **Installasjonveiledning**
- SE** **Installationsanvisning**
- DK** **Monteringsvejledning**
- EN** **Installation Instructions**

403295 Panorama 120



42120ROR 403295 110153ROR MC2

NOVY



**RØROS[®]
HETTA**

GENERELL INFORMASJON

Generelt

Dette er monteringsanvisninger for Novy Røros-kjøkkenviften som er oppgitt på forsiden. Bruksanvisningen er et separat hefte som leveres sammen med apparatet. Les nøye gjennom disse anvisningene før dette apparatet installeres og tas i bruk.

I disse monteringsanvisningene brukes det en rekke symboler. Nedenfor finner du betydningen av disse symbolene.

Symbol	Betydning	Handling
	Indikasjon	Informasjon om en indikasjon på viften.
	Advarsel	Dette symbolet angir et viktig tips eller en farlig situasjon.

Sikkerhet

Tenk på følgende monterings- og sikkerhetstips under monteringen:

- Installasjonen og den elektriske tilkoblingen av apparatet bør aller helst overlates til en anerkjent fagmann.
- Produsenten kan ikke holdes ansvarlig for eventuelle skader som skyldes feil innbygning eller tilkobling.
- Kontroller med utgangspunkt i tegningen på side 4 at alt nødvendig installasjonsmaterieell er levert.
- Apparatet skal kun brukes til husholdningsbruk (tilberedning av næringsmidler), og all annen husholdnings-, kommersiell eller industriell bruk utelukkes.
- Sikkerheten er kun garantert når apparatet kobles til jord i samsvar med de påkrevde reglene.
- Ikke bruk skjøteledninger for tilkoblingen til strømmettet.
- Defekte eller skadde deler skal kun byttes ut med originale Novy-deler.

Viktige punkter før monteringen

På side 4 i disse monteringsanvisningene finner du monteringsstegningene. Viktige punkter før monteringen:



- For at monteringen skal gå enklere anbefales det at minst 2 autoriserte personer utfører monteringen.
- Skapet der apparatet skal bygges inn må ha korrekte mål.

ALLMÄN INFORMATION

Allmänt

Det är är monteringsanvisningarna för Novy-Røros enheten som visas på framsidan. Manualen levereras separat med den här enheten. Läs instruktionerna noggrant före installation och användande av enheten.

I den här manualen används en mängd olika symboler. Beskrivningen av dessa symboler finns här nedan.

Symbol	Betydelse	Åtgärd
	Läs	Läs anvisningarna noggrant
	Varning	Denna symbol indikerar en farlig situation

Säkerhet

Vänligen läs noggrant den följande säkerhets och monteringsinformationen:

- Installation och koppling till ström måste utföras av behörig fackman.
- Tillverkaren åtar sig inget ansvar för skador orsakade av felaktig montering eller anslutning.
- Jämför med ritningarna på sidan 4 så att alla installationskomponenter är levererade.
- Enheten är endast avsedd för bruk i hemmet (matlagning), den är ej avsedd för annat bruk i hemmet, eller för kommersiellt eller industriellt bruk.
- Säkerhet kan endast garanteras om enheten är kopplad till jordning i enlighet med relevanta förordningar.
- Använd inte en förlängningssladd för att koppla till elnätet.
- Defekta eller skadade delar skall endast bytas ut mot originaldelar från Novy.

Viktiga punkter före monteringen:

På sidan 4 i den här monteringsanvisningen hittar du ritningarna. Viktiga punkter före monteringen:



- För att underlätta monteringen så rekommenderas det att minst två fackmän utför monteringen.
- Skåpet som enheten monteras i måste ha korrekta mått.

GENEREL INFORMATION

Generelt

Dette er installationsvejledningen til Novy-Røros-enheden som vist på fronten. Manualen leveres med enheden. Læs instruktionerne omhyggeligt, inden du installerer og bruger apparatet.

Denne manual bruger forskellige symboler. Beskrivelsen af disse symboler kan findes nedenfor.

Symbol	Vigtighed	Handling
	Læs	Læs instruktionerne omhyggeligt
	Advarsel	Dette symbol angiver en farlig situation

Sikkerhed

Læs de medfølgende informationer omhyggeligt:

- Installation og tilslutning til strøm skal udføres af kvalificeret personale.
- Producenten påtager sig intet ansvar for skader forårsaget af forkert installation eller tilslutning.
- Installer ikke enheden, hvis den er beskadiget.
- Kontroller, at alle monteringsdele, der er vist på tegningerne på side 4, er inkluderet.
- Apparatet er kun beregnet til husholdningsbrug (madlavning), men er ikke beregnet til nogen anden type brug i hjemmet eller kommerciel eller industriel brug
- Sikkerhed kan kun garanteres, hvis apparatet er jordinget i overensstemmelse med de gældende regler.
- Brug ikke en forlængerledning til at tilslutte til lysnettet.
- Defekte eller beskadigede dele må kun udskiftes med originale Novy-dele.

Vigtigt inden montering

Side 4 i denne monteringsvejledning indeholder montage- tegninger. Overvej følgende, inden monteringen startes:



- For lettere at montere tagenheden, anbefales det, at mindst 2 fagfolk deltager.
- Skabet, hvor enheden er monteret, skal have de rigtige dimensioner.

GENERAL INFORMATION

General

These are the mounting instructions for the Novy-Røros hood shown on the cover. The user manual is a separate booklet that is supplied with the hood. Carefully read these instructions before installing and commissioning the hood.

A number of symbols are used in these mounting instructions. The meanings of these symbols are given below.

Symbol	Meaning	Action
	Indication	Explanation of an indication on the hood.
	Warning	This symbol indicates an important tip or a dangerous situation

Safety

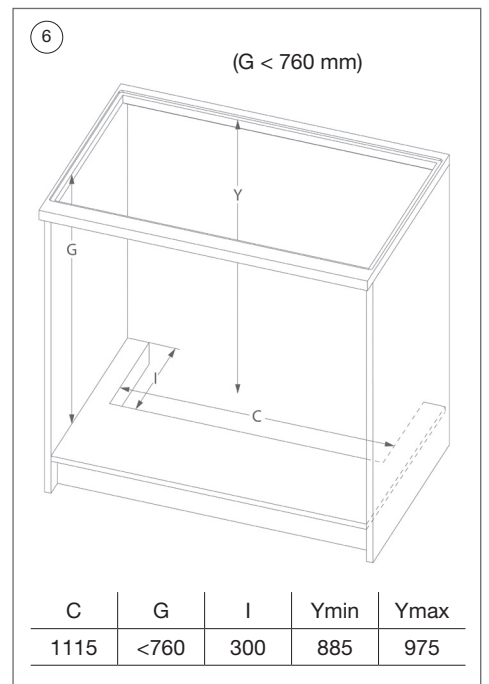
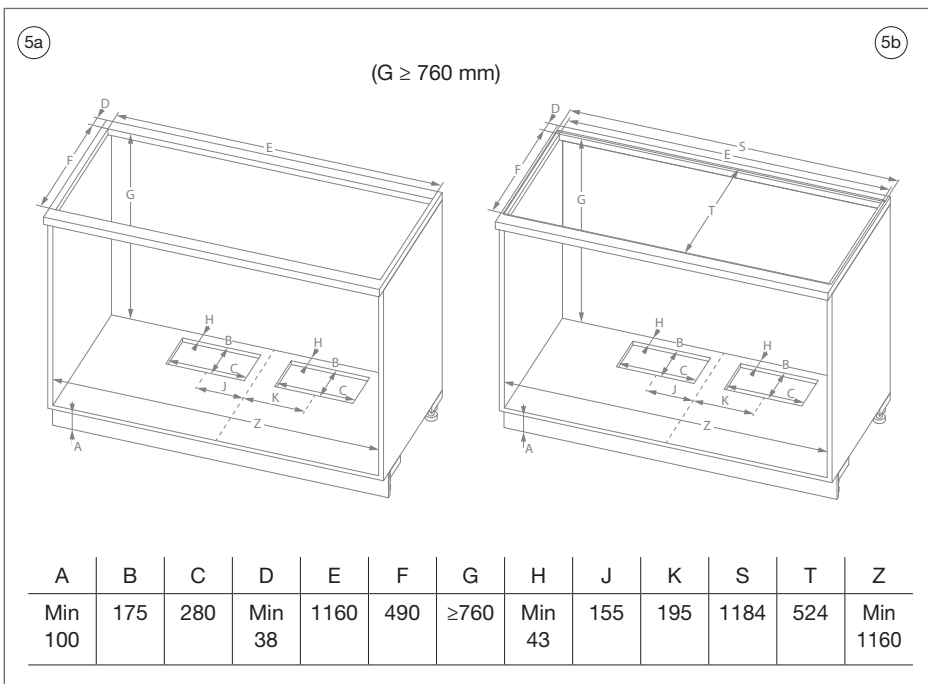
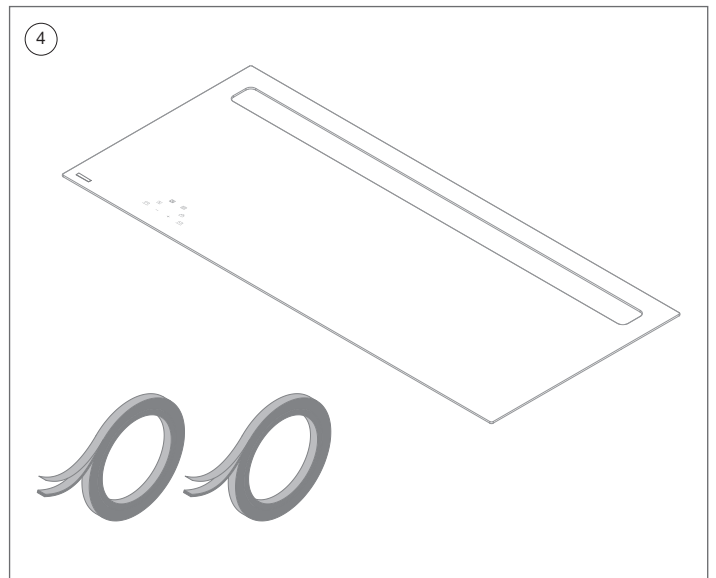
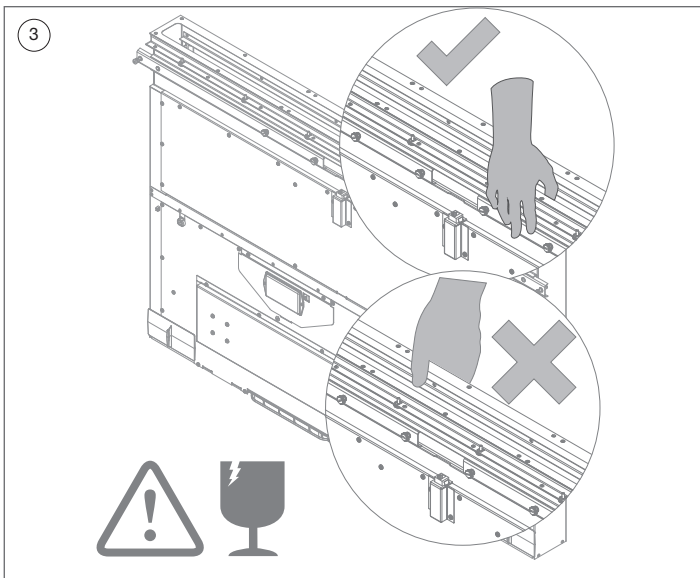
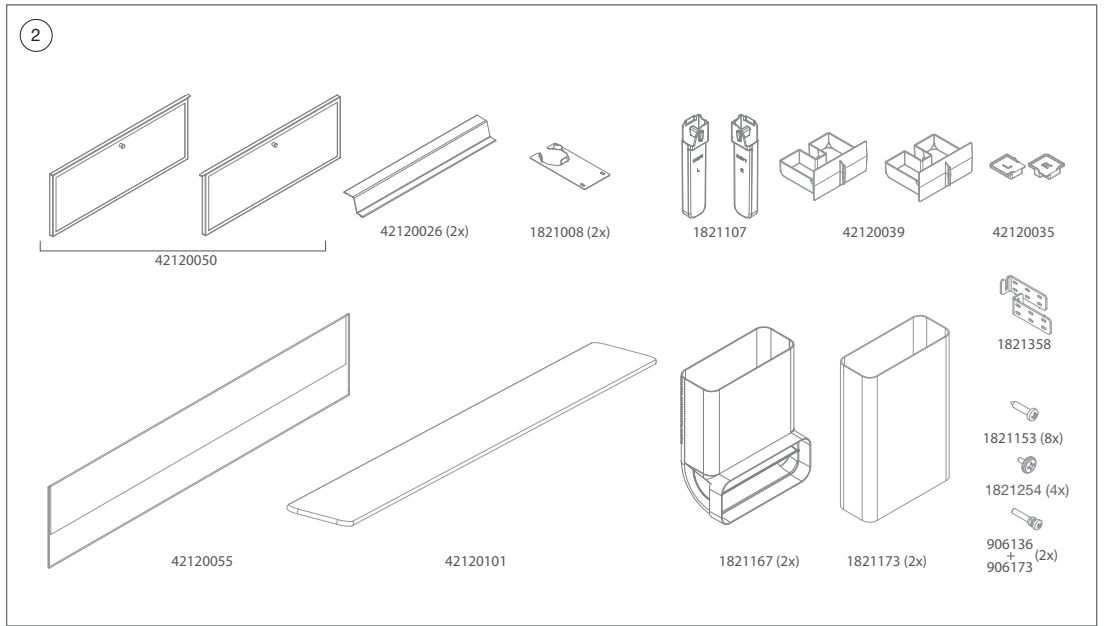
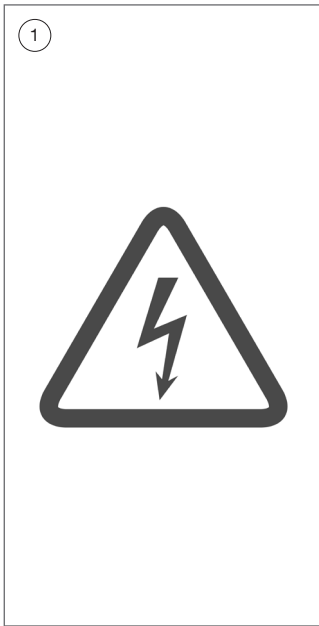
Observe the following mounting and safety tips for mounting:

- The installation and electrical connection of the unit shall be carried out by an authorised expert.
- The manufacturer does not accept any responsibility for any damage resulting from faulty building in or connection.
- Check if all mounting materials have been supplied using the drawings on page 4.
- The unit is intended for household use only (preparation of food) excluding any other domestic, commercial or industrial use.
- Safety can only be guaranteed if the unit is connected to an earth wire in accordance with the required regulations.
- Do not use an extension cord for connecting to the electricity grid.
- Replace defective or damaged parts only with original Novy parts.

Important before mounting



Page 4 of these mounting instructions shows the mounting drawings. Observe the following mounting tips before starting the mounting activities:

- For easier mounting of the hood it is recommended to do this with at least 2 persons.
- The housing of the unit to be mounted has the right dimensions.





NO

INSTALLASJON

- ①  **Sørg for at den strømkursen som apparatet skal kobles til er frakoblet.**
- ② Kontroller at alt tilbehøret til kjøkkenviften finnes i emballasjen.
- ③  **Løft opp hetten etter framsiden for å unngå skade på glassplaten**
- ④ Kontroller at alle delene til platetoppen finnes i emballasjen.
- ⑤a **Installasjonshøyde: <760 mm for overflate-montering:** Skjær ut i platen på nedre skap
- ⑤b **Installasjonshøyde: <760 mm for flush montering:** Skjær ut i platen på nedre skap
- ⑥ Når høyden fra bunnen av skroget og opp på toppen av benkeplaten er mindre enn 760 mm, må det taes ut et stykke av skrogets bunnplate for å kunne montere enheten. For å installere enheten anbefaler vi å bestille monteringskit art. nr. 1821400.
Mål dybden venstre (V1) og høyre (V2) fra bunnen til overflaten der platetoppen skal ligge. Liggende liggende oppe på benken = Overkanten av benkeplaten. Liggende nedsenket i benken = Fresekanten i benkeplaten.



SE

INSTALLATION

- ①  **Se till så att strömkällan som apparaten skall anslutas till är frånkopplad.**
- ② Kontrollera så att alla delarna till köksfläkten finns med i förpackningen.
- ③  **Lyft huven vid fronten för att undvika skador på glas**
- ④ Kontrollera så att alla delar till spishällen är med i förpackningen.
- ⑤a **Installationshöjd: <760 mm för ytmontering:** Gör ett snitt i plattan på nedre skåpet
- ⑤b **Installationshöjd: <760 mm för montering på linje:** Gör ett snitt i plattan på nedre skåpet
- ⑥ **Installationshöjd: <760 mm:**
När höjden från skrovets botten och upp till toppen av bänkskivan är mindre än 760 mm måste en del av skrovets bottenplatta tas bort för att montera enheten.
För att installera enheten rekommenderar vi att du beställer monteringskit art.nr. 1821400. Följ stegen som beskrivs i motsvarande installationssats för extra kit och fortsatt från steg 8.



DK

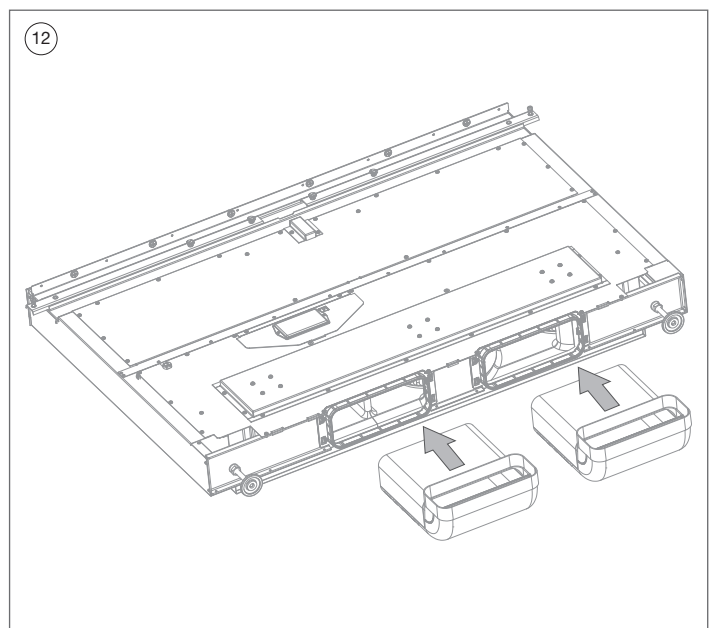
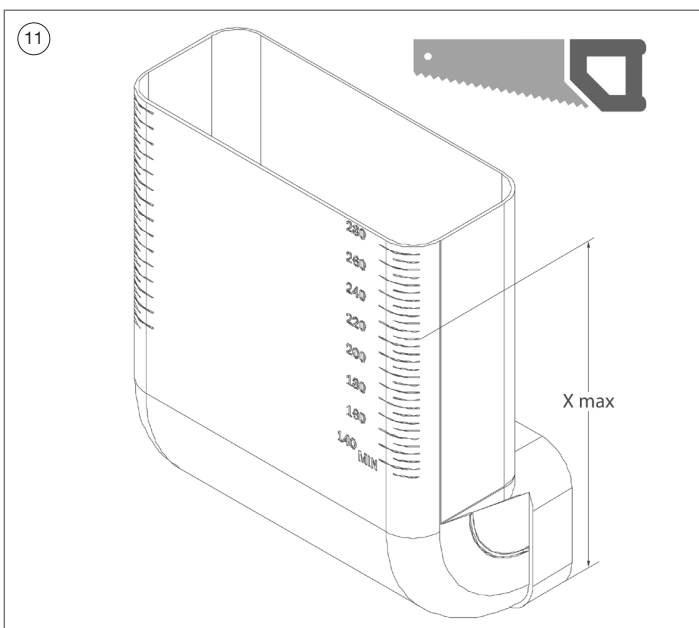
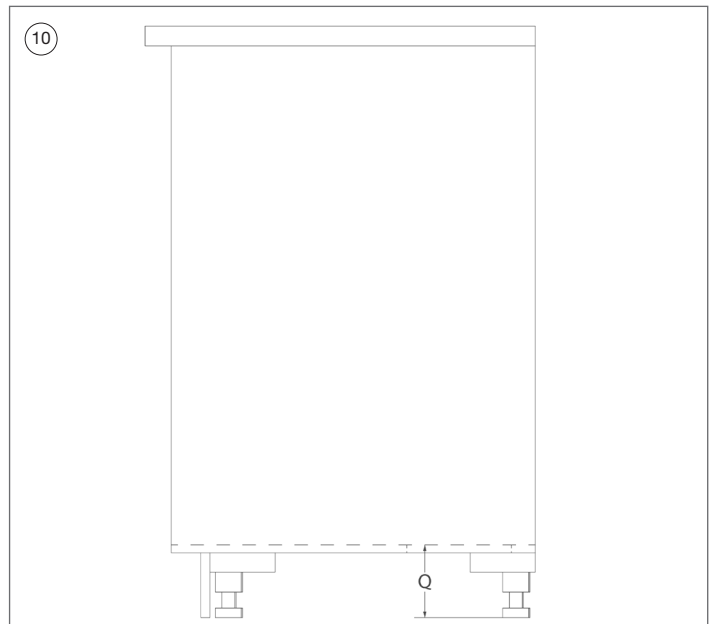
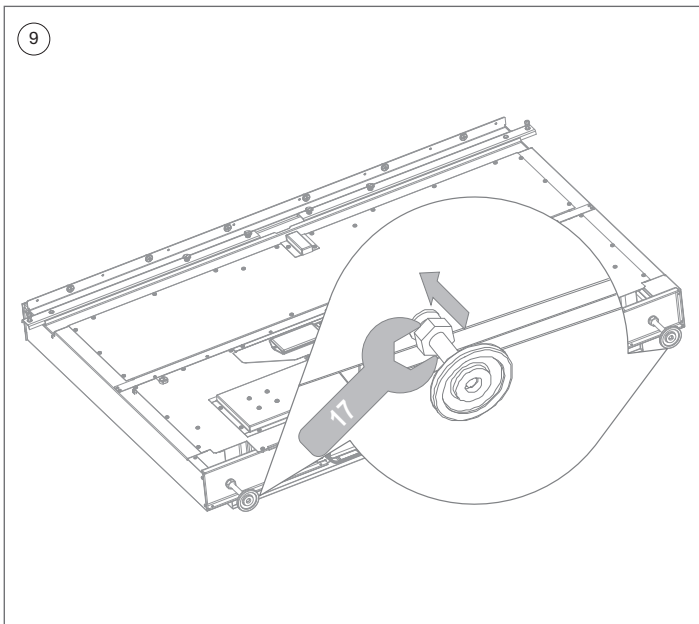
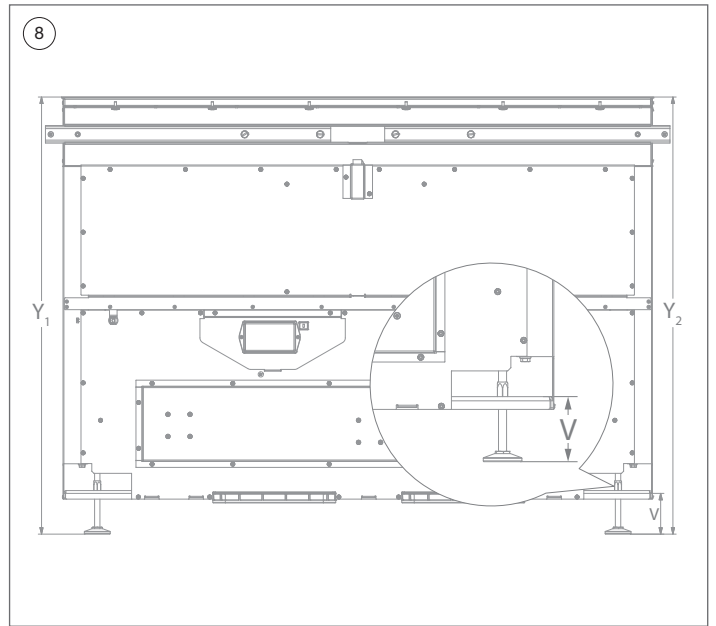
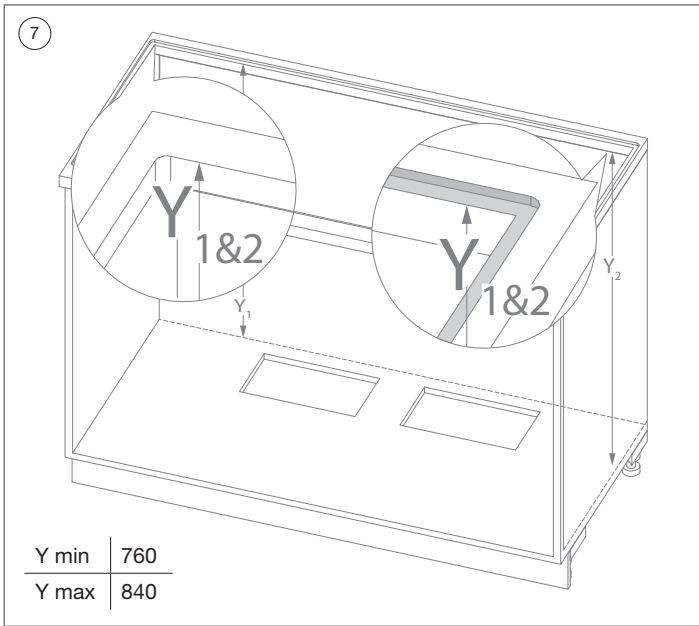
MONTERING

- ①  **Sørg for, at apparatets strømkilde er frakoblet**
- ② Sørg for, at alle dele af køkkenventilatoren er i emballagen.
- ③  **Løft hættten op foran for at undgå beskadigelse af glaspladen.**
- ④ Sørg for, at alle dele af kogepladen er inkluderet i emballagen.
- ⑤a **Installationshøjde: <760 mm ved overflademontering:** Skær ud af pladen i det nedre kabinet
- ⑤b **Installationshøjde: <760 mm til montering på linje:** Skær ud af pladen i det nedre kabinet
- ⑥ **Installationshøjde G: <760 mm:** Når højden fra bunden af skabet til toppen af bordpladen er mindre end 760 mm, skal en del af skabets bundplade fjernes for at montere enheden. Vi anbefaler, at du bestiller monteringsset nr. art. nr. 1821400.
Mål længden af venstre (V1) og Højre (V2) fra bundpladen til den overflade, som kogepladen skal være på. Liggende på bænken = overfladen på bordpladen. Landskab nedsænket i bænken = fresning kant på bordpladen.

EN

INSTALLATION

- ①  **Make sure that the power circuit to which the unit is connected is switched off.**
- ② Check that all the hood accessories are present in the packaging.
- ③  **Warning: pick up the hood only at the frontside to prevent glass damage of the hood.**
- ④ Check that all the hob parts are present in the packaging.
- ⑤a **Built-in height $G \geq 760$ mm surface mounting:** Make cut-out in bottom plate cabinet
- ⑤b **Built-in height $G \geq 760$ mm flushline mounting:** Make cut-out in bottom plate cabinet
- ⑥ **Built-in height $G < 760$ mm**
When height cabinet + worktop < 760mm, a cut-out in the bottom plate of the cabinet needs to be performed to install the cooker hood.
To install the cooker hood the extra kit 1821400 can be used. Follow the steps described in the corresponding installation manual of the extension kit and then continue back from step 8.



NO

- ⑦ Mål dybden til venstre (V1) og høyre (V2) fra bunnplaten til overflaten hvor koketoppn skal ligge.
Plassering på benken = Over kanten på benkplaten.
Innfelt i benkeplaten = Utfresing i benkeplaten.
- ⑧ Still inn dybden (Y) med justeringsbeina og mål fra kjøkkenviftens overside til undersiden av justeringsbeina.
Mål dybden (V) fra kjøkkenviftens underside til undersiden av justeringsbeina.
- ⑨ Lås posisjonen til justeringsbeina med fastnøkkel 17
- ⑩ Mål høyden (Q) fra platen til baseplaten.
- ⑪ Sag til svingdelen etter mål $X = (V+Q) - 5\text{mm}$.
- ⑫ Skyv svingdelen inn i utblåsningsdelen nede på kjøkkenviften.

SE

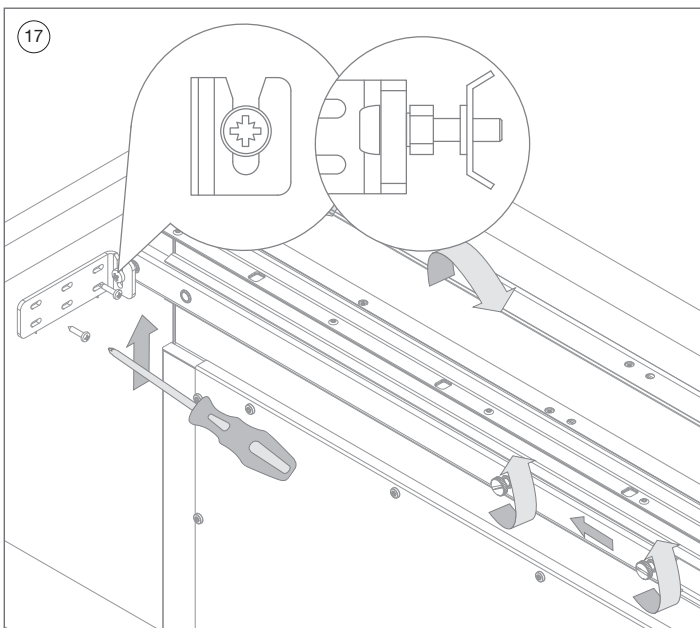
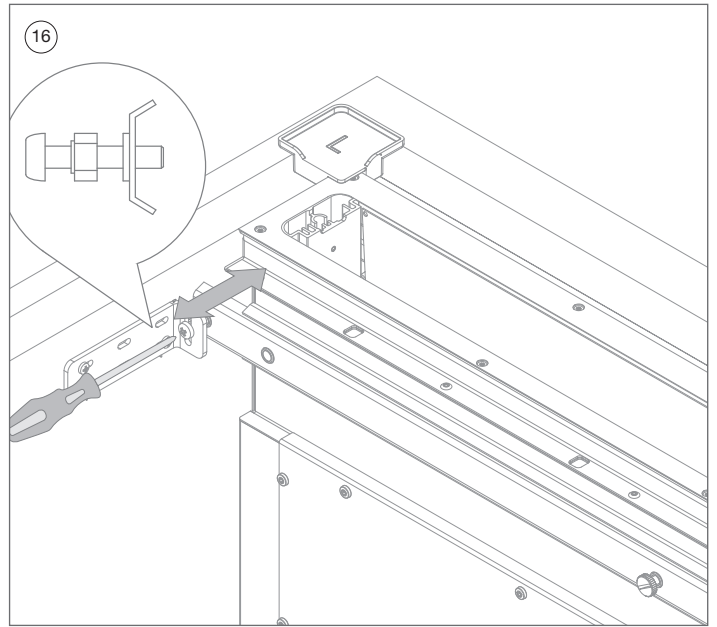
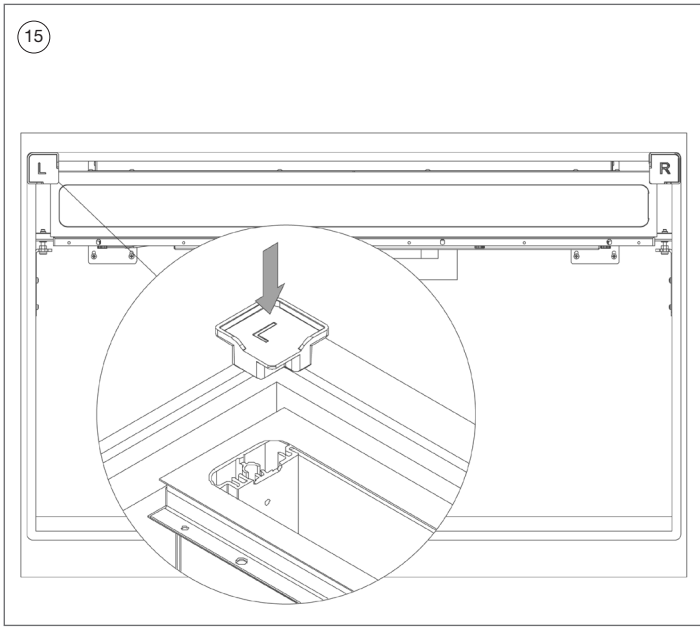
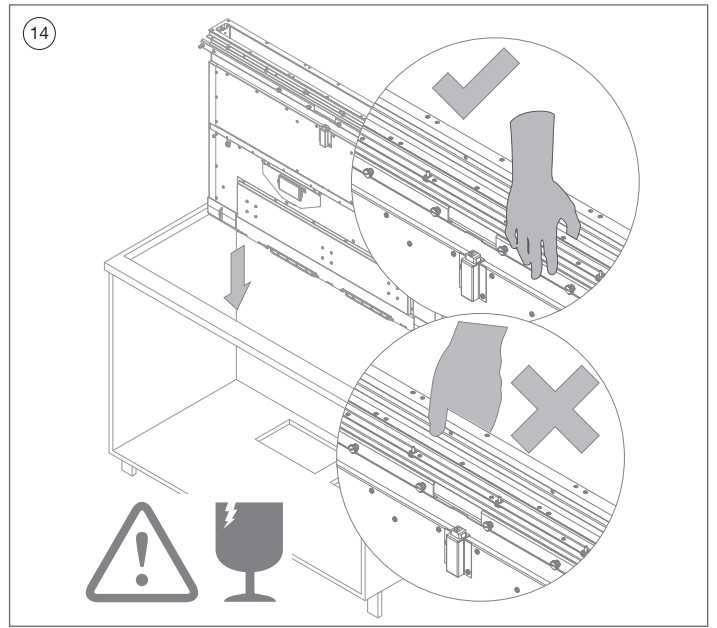
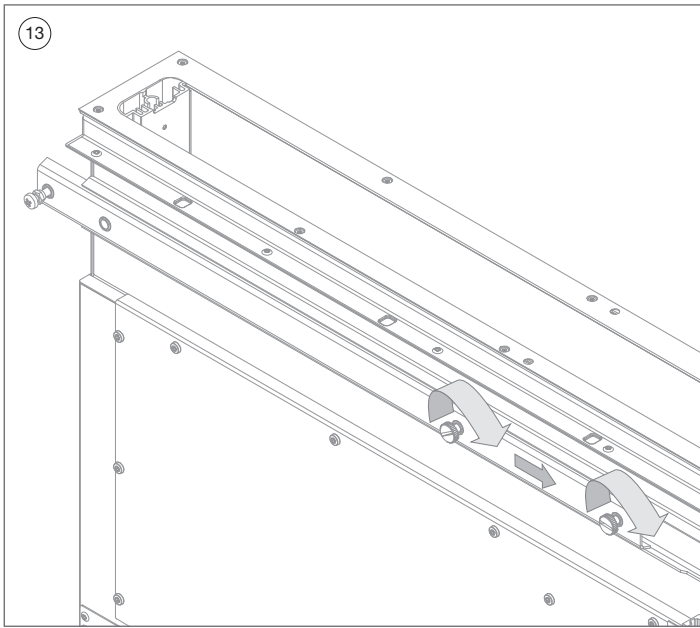
- ⑦ Mät djupet vänster (V1) och Höger (V2) från bottenplattan till ytan där spishällen ska ligga.
Liggande läge som ligger på bänken = Över kanten på bänkskivan.
Liggande läge i bänken = Fräsytan i bänkskivan.
- ⑧ Justera djupet (Y) med justeringsben och mät dimensioner från toppen av köksfläkten till undersidan av inställningsbenen. Mät djupet (V) från botten av köksfläkten till undersidan av justeringsbenen.
- ⑨ Lås inställningsbenens position med en skiftnyckel 17.
- ⑩ Mät höjden (Q) från plattan till grundläget.
- ⑪ Såga till den svängbara delen efter måtten $X = (V+Q) - 5\text{mm}$.
- ⑫ För den svängbara delen in i utblåsdelen ner på köksfläkten.

DK

- ⑦ Mål dybden til venstre (V1) og højre (V2) fra bundpladen til den overflade, hvor kogepladen skal være.
Ligestilling liggende på bænken = Over bordpladens kant.
Ligestilling i bænken = Fræseflade i bordpladen.
- ⑧ Juster højden (y) med justeringsbenet, og mål afstanden fra toppen af køkkenventilatoren til undersiden af justeringsbenet.
Mål afstanden (V) fra bunden af køkkenventilatoren til undersiden af justeringsbenene.
- ⑨ Lås justeringsbenets position med en skruenøgle 17.
- ⑩ Mål højden (Q) fra pladen til grundpositionen.
- ⑪ Sag til den svingbare del efter mål $X=(V+Q)- 5\text{mm}$.
- ⑫ Indsæt den drejelige del i udstødningen på køkkenventilatoren.

EN

- ⑦ Measure the height left (Y1) and right (Y2) from the hob base plate to the supporting surface.
Surface mount (L) = Top worktop surface.
Flush mount supporting (R) = Milled edge in worktop.
- ⑧ Set the height (Y) with the levelling feet, measure from the top surface of the hood to the underside of the levelling feet.
Measure the height (V) from the underside of the hood to the underside of the levelling feet (needed for vertical bend).
- ⑨ Secure the levelling feet with the wrench 17.
- ⑩ Measure the height (Q) from the base plate to the ground position.
- ⑪ Cut the vertical bend to size $X = (V+Q) - 5\text{mm}$.
- ⑫ Slide the vertical bend into the outlet piece below the hood.



NO

- 13 Sørg for at kjøkkenviftens ledere står helt inne og lås fast denne posisjonen.
- 14 Løft kjøkkenviften inn i skapet via slissen i benkeplaten.



Advarsel: Løft viften kun utvendig for å unngå skade på glass.



Advarsel: Denne handlingen utføres best av 2 personer.

- 15 Plasser posisjoneringshjelpestykkene (1821135) mellom slissen i benkeplaten og viften. Posisjoner viftens side- og bakkant mot begge disse hjelpestykkene.
- 16 Skru bolten, som er utstyrt med en låsemutter, inn i begge lederne. Skru bolten bare halvveis slik at finjusteringen av viften blir enklere senere.
- 17 Skyv viftens ledere helt mot skapets sidevegg. Skyv festeboylene mellom bolten og lederens låsemutter til denne befinner seg i sentrum av slissen.
Skru fast denne posisjon med de vedlagte skruene n° 1821153.
Utfør denne handlingen både til venstre og høyre.

SE

- 13 Sørg for, at køkkenventilatorhovederne er helt inde og låst i denne position.
- 14 Løft kogepladen ind i skabet via åbningen på bordpladen



Advarsel: Løft kun ventilatoren udvendigt for at undgå skader på glasset.



Advarsel: Denne opgave udføres bedst med to personer.

- 15 Anbring placeringsstykkerne (1821135) mellem åbningerne på bordpladen og emhætten. Placer emhættens sider og bagkanten mod disse positioneringshjælpe midler.
- 16 Skub bolten med låsemøtrik i begge ledere. Spænd bolten kun halvvejs for at gøre finjustering af hættens lettere senere.
- 17 Skub emhættens ledere helt til skabets sidevæg. Skub monteringsbeslagene mellem bolten og lederens låsemøtrik, indtil den er i midten af rillen. Spænd den i denne position med skruerne 1821153. Gør dette på både højre og venstre side..

DK

- 13 Se till så att köksfläkten ledare är helt inne och lås sedan fast denna position ordentligt.
- 14 Lyft spishällen in i skåpet via spåret i bänkskivan.



Varning: Lyft endast fläkten utvändigt för att undvika skador på glaset.



Varning: Denna uppgift görs bäst av 2 personer

- 15 Placera positionerings hjälpdelarna (1821135) mellan spåren i bänkskivan och köksfläkten. Positionera köksfläktens sidor och bakkant mot dessa två positionerings hjälpdelarna.
- 16 Skruva bulten, som är utrustad med en låsmutter, in i de båda ledarna. Skruva bulten bara halvvägs så att finjusteringen av fläkten blir enklare senare.
- 17 Skjut fläktens ledare helt mot skåpets sidovägg. Skjut monteringsfästena mellan bulten och ledarens låsmutter tills den ligger mitt i spåret. Skruva fast den i den här positionen med skruvarna n ° 1821153. Utför denna åtgärd både till vänster och höger.

EN

- 13 Make sure that the hood guides are fully inward and secure this position.
- 14 Lift the hood through the work top cut-out in the housing.

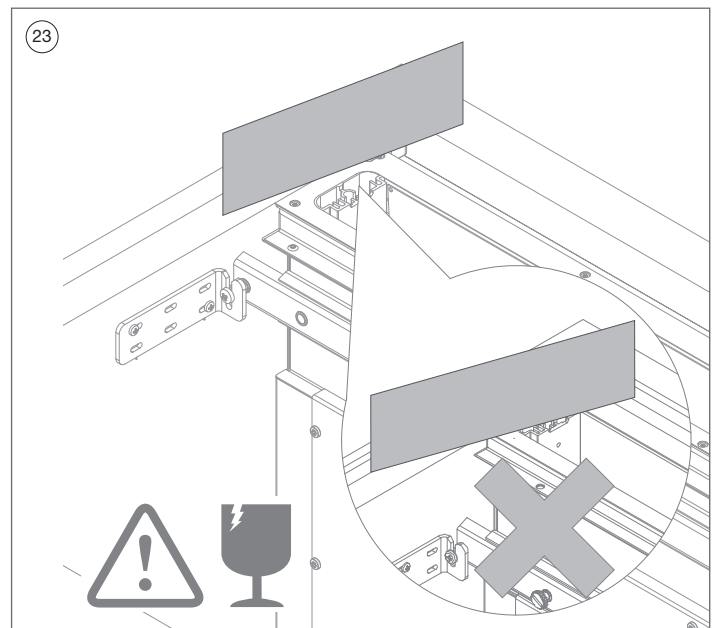
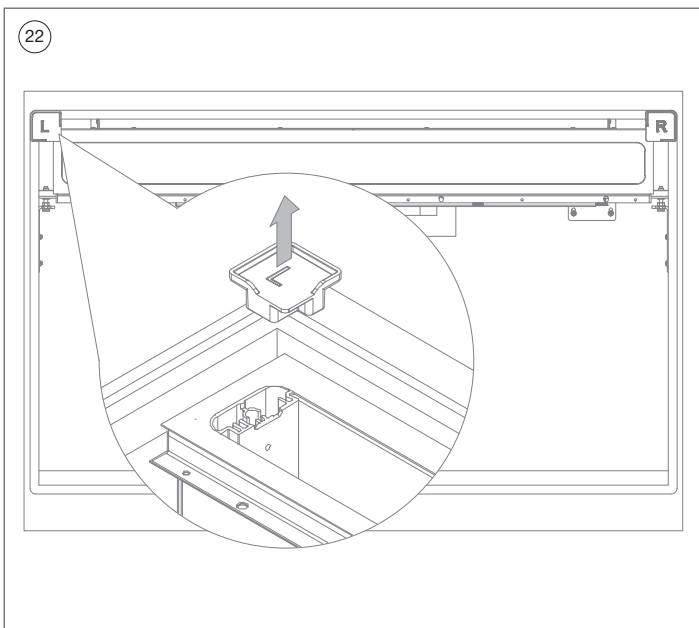
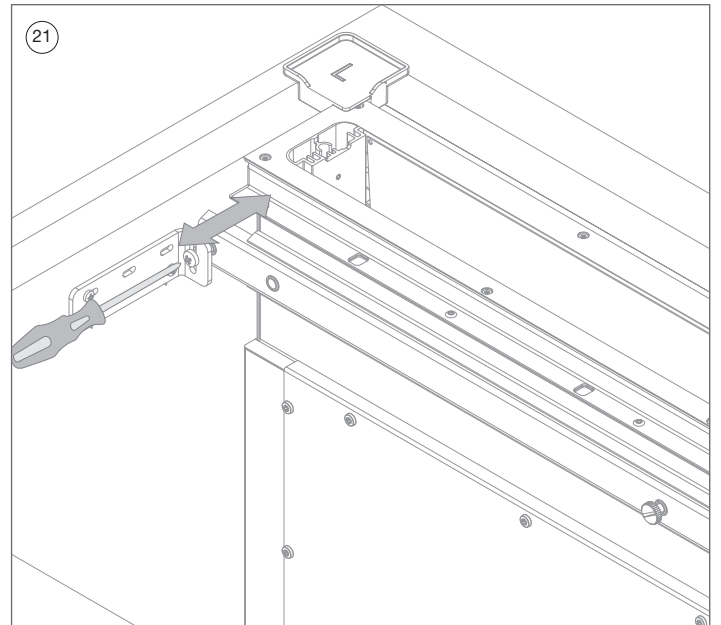
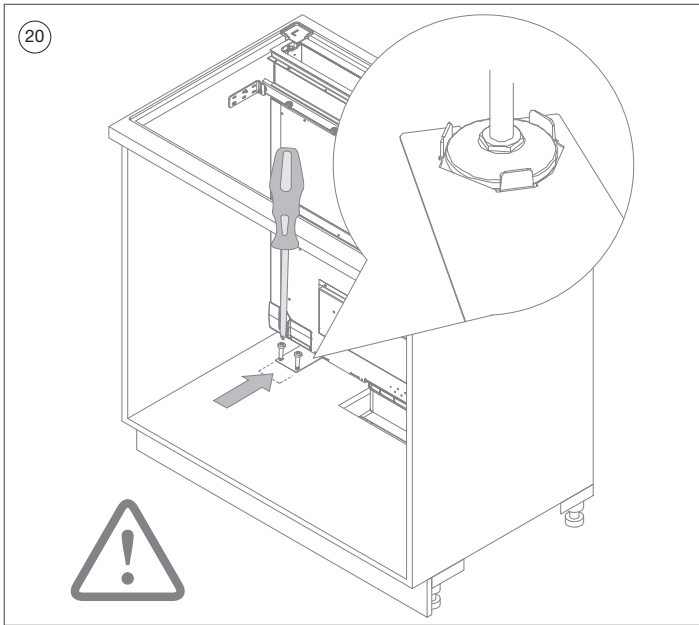
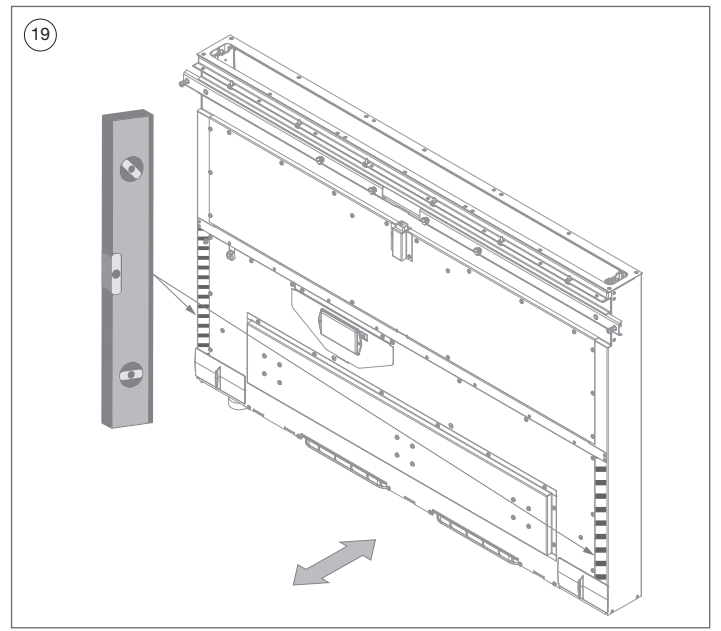
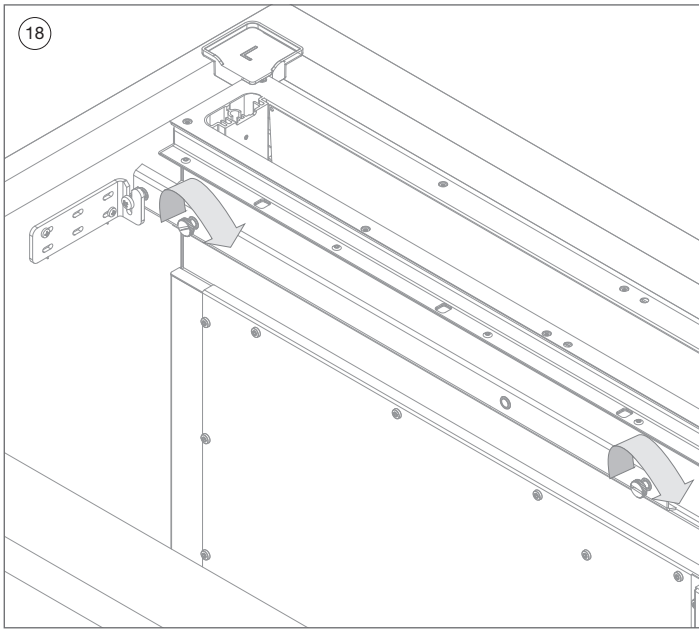


Warning: hold the hood only at the outside to prevent the glass breaking.



Warning: this activity is best done by 2 people.

- 15 Place the positioning guides (1821135) between the worktop cut-out and the hood. Position the side and rear edge of the hood against these two guides.
- 16 Set the bolt to the centre of its range to make fine adjustment of the hood possible later.
- 17 Slide the hood guides fully against the side wall of the housing.
Slide the mounting brackets between the bolt and the lock nut of the guide until they are in the centre of the groove.
Secure this position with the screws supplied No. 1821153.
Perform this action on both the left and right.



NO

- 18 Lås posisjonen til skinnene.
- 19 Juster viften så den er i vater både på venstre og høyre side ved å flytte den forover eller bakover på undersiden.
Bruk et kort vater (<= 30 cm).
- 20 Sett fast posisjonen til begge justeringsbeina i skapet med de vedlagte platene n° 1821043 og skruene. n° 1821153.
- 21 Juster om nødvendig posisjonen med de stillbare boltene på skinnene. Posisjoneringshjelpestykkene må befinne seg med minimal bevegelse mellom slissen i benkeplaten og viften.
- 22 Fjern posisjoneringshjelpestykkene.



Advarsel: Gjør følgende nøye for å unngå glasskade

- 23 Sjekk høyden på hetten med et vater. Den **MÅ** flukte med overflaten av benkeplaten, hvis den ikke skal monteres ned i benkeplaten.

SE

- 18 Lås positionen till skenorna.
- 19 Justera fläkten så att den är jämn på både vänster och höger sida genom att flytta den framåt eller bakåt på undersidan. Använd ett vattenpass (<= 30 cm).
- 20 Säkra positionen för båda justerbenen i skåpet med den medföljande plattan nr 1821043 och skruvarna nr 1821153.
- 21 Vid behov justera positionen med de justerbara skruvarna på skenorna. Positionerings hjälpmiddel måste placeras med minimal rörelse mellan spåret i bänkskivan och fläkten.
- 22 Avlägsna positionerings hjälpdelarna.



Varning: Utför följande åtgärder noggrant för att undvika skador på glaset

- 23 Utför följande noggrant för att undvika att skada glaset. Kontrollera huvens höjd med ett vattenpass. Den **SKA** spola med bänkskivans yta om den inte ska monteras infälld i bänkskivan.

DK

- 18 Lås skinnenenes placering
- 19 Justér hættten til at være jævn på begge sider ved at bevæge den fremad eller bagud på under- siden.
Brug en nivellering (<= 30 cm).
- 20 Lås placeringen af begge justeringsben i skabet med tilhørende plader 1821043 og skruer nr. 1821153.
- 21 Juster om nødvendigt positionen med de justerbare skruer på skinnerne. Positioneringsassistenten skal placeres med minimal bevægelse mellem åbningen i bordpladen og emhætten.
- 22 Løsn placeringshjælpe midlet.



Advarsel: Udfør følgende handling omhyggeligt for at undgå glasskader

- 23 Udfør forsigtigt følgende trin for at undgå beskadigelse af glasset. Kontroller dækslets højde med en nivellering. Den **SKAL** ligge sig langs overfladen af bordpladen, hvis den ikke skal monteres nede på bordpladen.

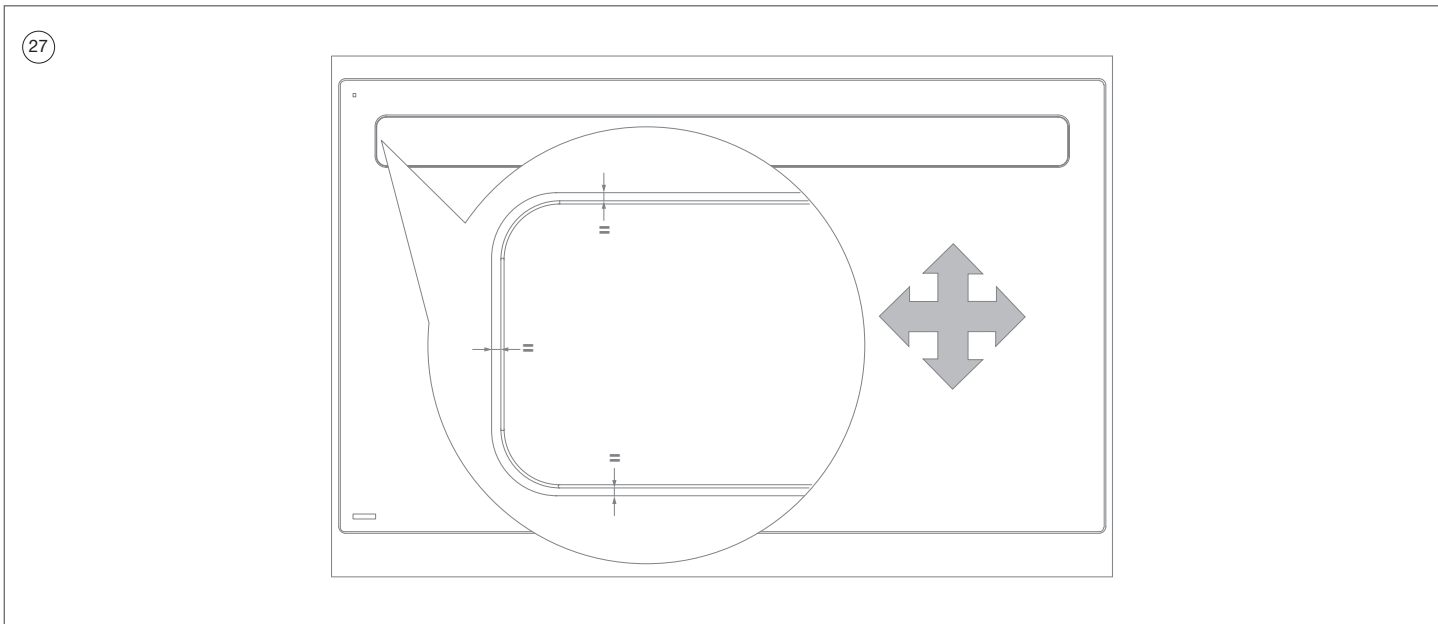
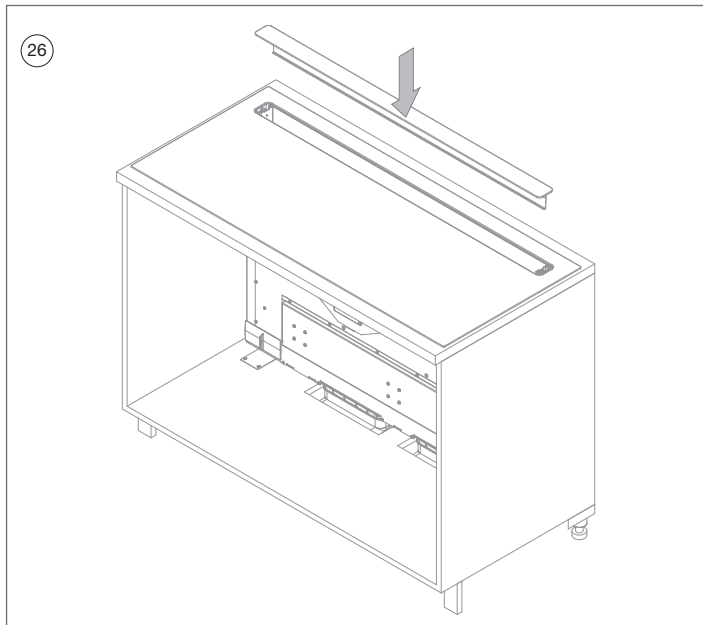
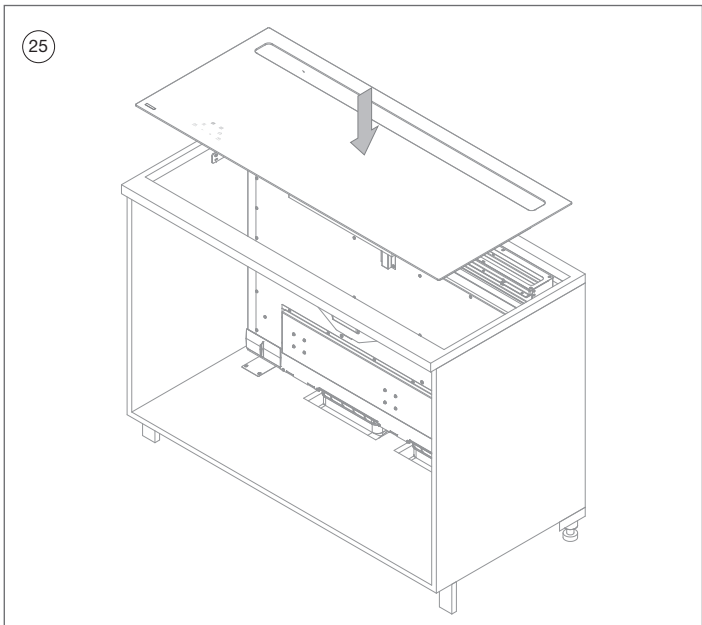
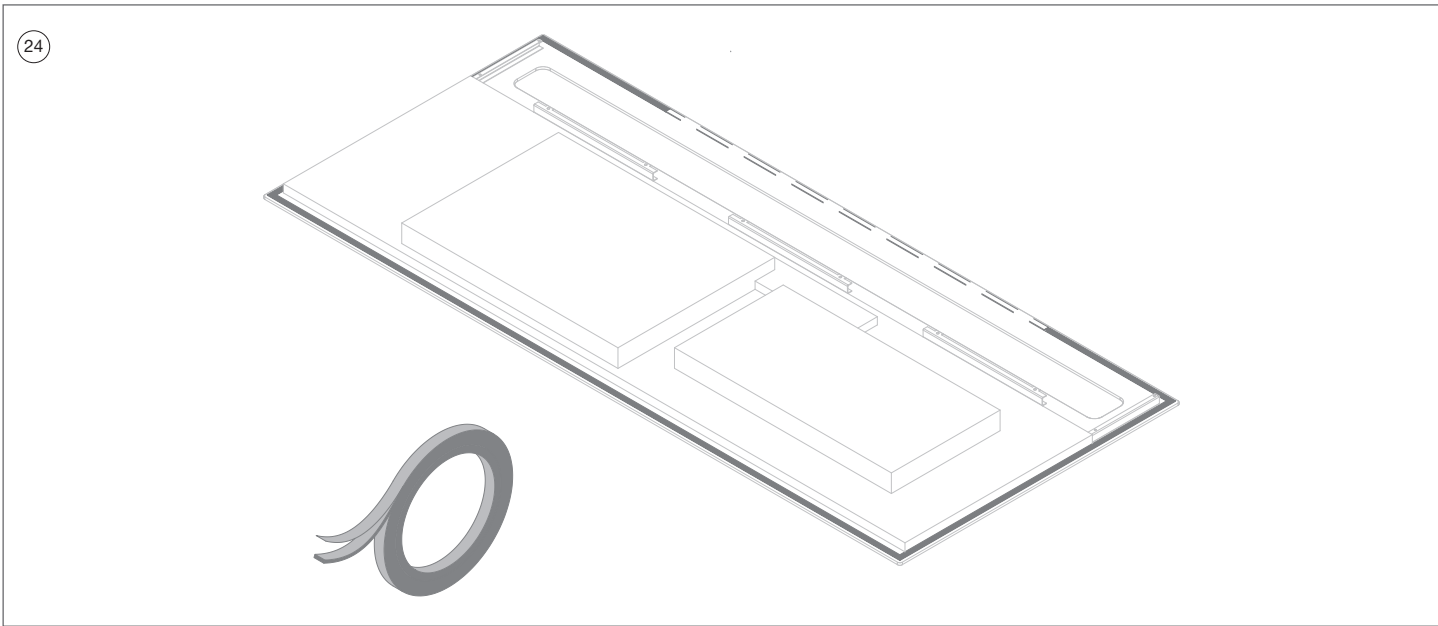
EN

- 18 Secure the position of the guides with the black screws.
- 19 Level the hood at both the left and right by moving it forwards or backwards at the bottom.
Use a short spirit level (≤ 30cm) and place this on the marked places.
- 20 Secure the position of both levelling feet in the housing with the plates n° 1821043 and screws n° 1821153.
- 21 Adjust the position as necessary with the adjusting bolts on the guides.
The positioning guides must be positioned with minimal clearance between the worktop cut-out and the hood.
- 22 Remove the positioning guides.



Warning: Carry out the following action carefully to avoid glass damage.

- 23 Check the height of the cooker hood with a ruler, it **MUST** be levelled with the worktop (surface) or milled edge (flushline).
Adjust if necessary with the levelling feet.



NO

- 24 Påfør vanntett tape 2 mm fra felgen til undersiden av plateglasset.
Om nødvendig fjern et sentral del av tapen fra baksiden av platen. Hvis ikke vil den være helt flat på baksiden under installasjonen.
- 25 Plasser induksjonstoppen på hetten. Forsikre deg om at hjørnet på utsparringen i induksjonstoppens glass er på linje med sideprofilene på tårnet.



Advarsel: Ikke bruk fugemasse/ tetningsmiddel mellom platetoppen og kjøkkenbenken, den vanntette stripsen sørger for tilstrekkelig tetning.

- 26 Plasser det øverste glasset med pinnene forsiktig i slissene i viften.



Advarsel: utfør handlingen over forsiktig for å unngå glasskade og riper.

- 27 **Montering på toppen av benkeplaten:** Juster plasseringen av induksjonstoppen slik at den kommer midt i det utskjærte området i benkeplaten.
Montering ned i benkeplaten: Juster induksjonstoppen slik at det er en jevn åpning mellom benkeplaten og toppen hele veien rundt. (punkt 18, 21)

SE

- 24 Applicera den vattentäta teipen 2 mm från kanten på undersidan av hållglaset.
Ta vid behov bort en central bit av teipen från baksidan av spishällen om den inte blir helt plan på baksidan vid installationen.
- 25 Placera induktionshällen på huven. Se till så att hörnet på induktionshällen är i linje med fläktornets sidoprofiler.



Varning: Använd inte fogmassa/tätning mellan spishällen och bänken. Den vattentäta remsan är tillräcklig för god tätning.

- 26 Placera försiktigt det övre glaset med stiftet i spårren i fläkten.



Varning: Utför de ovanstående stegen försiktigt för att undvika repor och skador på glaset.

- 27 **Montering på toppen av bänkskivan:** Justera induktionshällens läge så att den hamnar mitt i det utskuren området i bänkskivan.
Montering i bänkskivan: Justera induktionshällen så att det finns en jämn öppning mellan bänkskivan och hällen hela vägen. (punkterna 18, 21)

DK

- 24 Påfør den vandtætte tape 2 mm fra kanten til undersiden af kogepladens glas.
Fjern om nødvendigt et centralt stykke af tapen fra bagsiden af kogepladen, hvis det ikke kan ligges helt fladt bagestunder installationen.
- 25 Placer induktionsspidsen på hættten. Sørg for, at hjørnet af udsparringen på induktionsovglasset er på linje med tårnets sideprofiler.1



Advarsel: Brug ikke fuger / tætning mellem kogetop og banken. Den vandtætte strimmel giver tilstrækkelig tætning.

- 26 Anbring forsigtigt glaspladen i fordybningerne i emhætten.



Advarsel. Udfør forsigtigt trinnene for at undgå ridser og skader på glasset.

- 27 **Montering oven på bordpladen.** Justér induktions- stoppets position, så det lander midt i det skårne område på bordpladen.
Montering i bordpladen. Justér induktionstoppen, så der er en jævn åbning mellem bordpladen og toppen hele vejen (punkt 18, 21).

EN

- 24 Apply the waterproof tape 2mm from the rim to the underside of the hob glass.
If necessary, remove a central piece of the tape from the back of the hob if it would not be completely flat at the back during installation.
- 25 Place the induction hob on the hood. Make sure the edge of the cut-out in the induction hob glass is aligned with the side profiles of the tower.



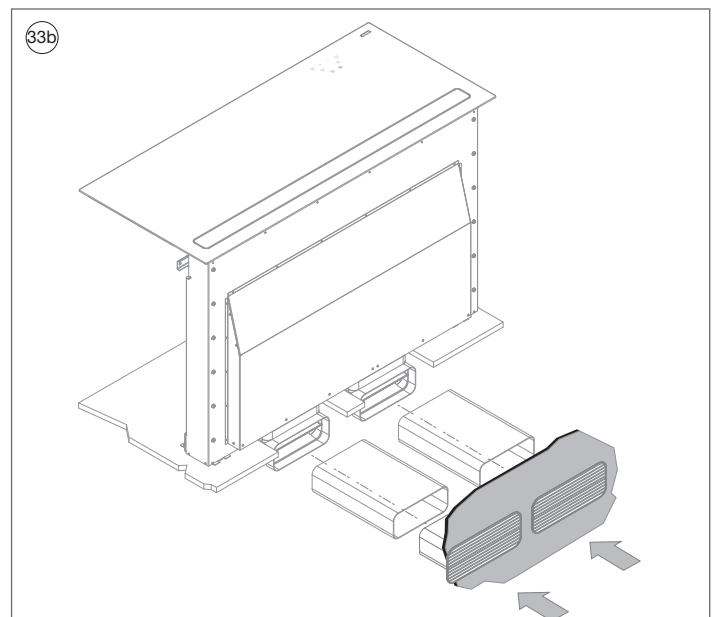
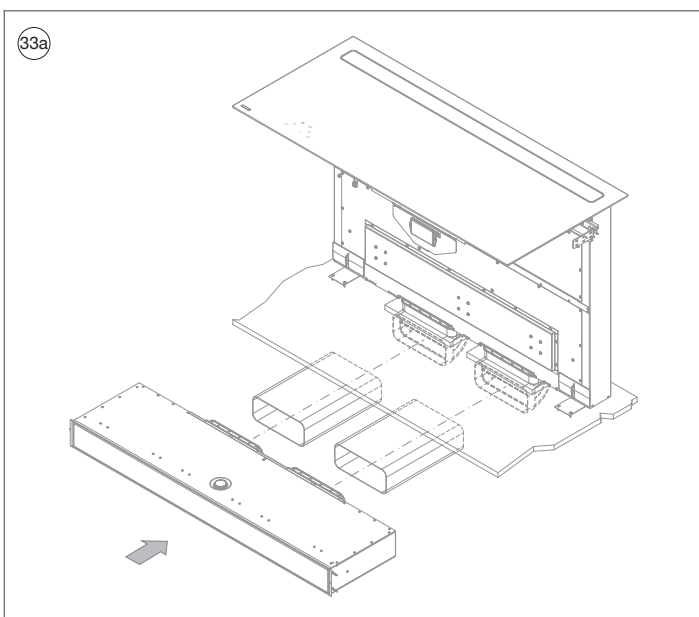
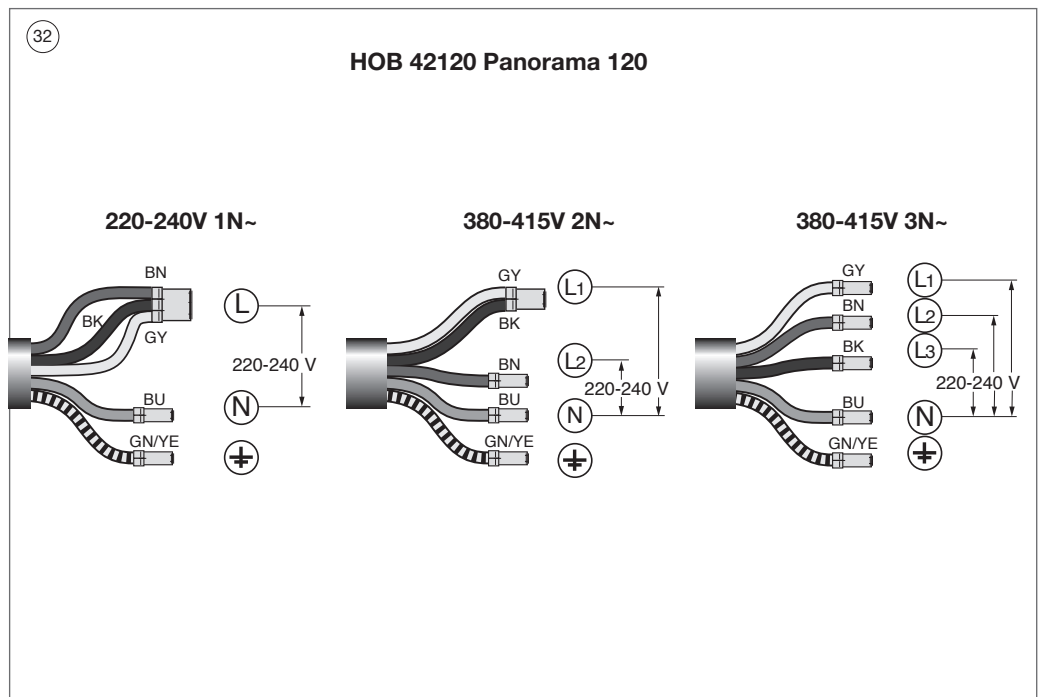
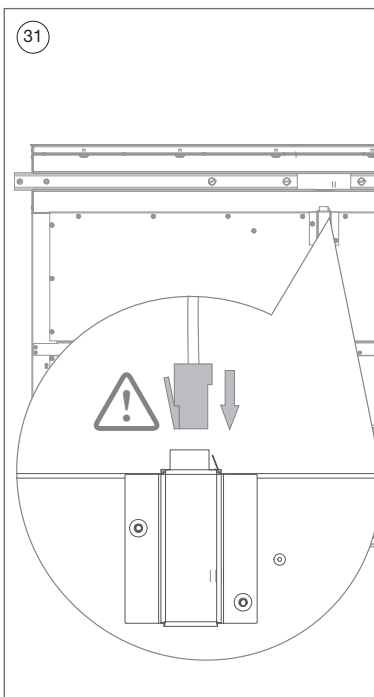
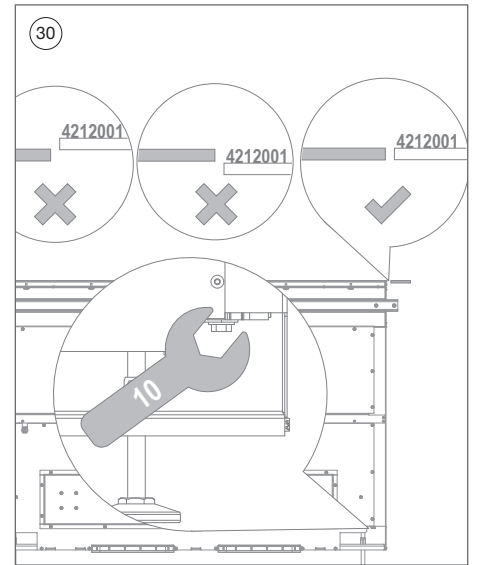
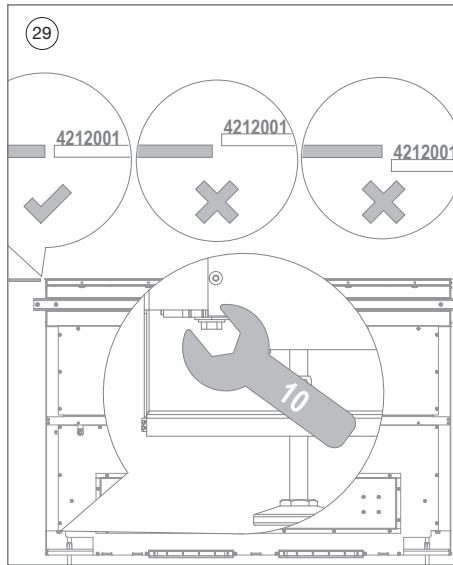
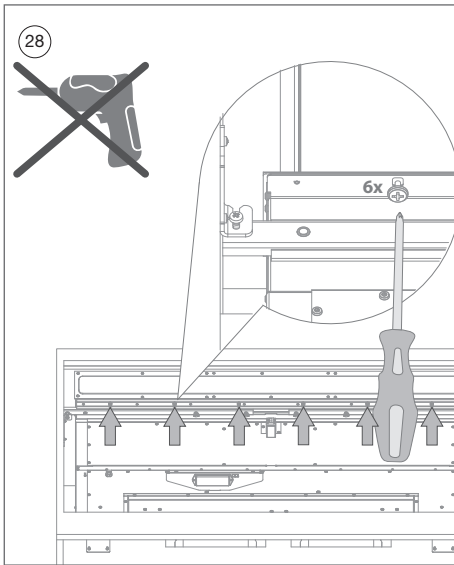
Warning: Do not apply sealant between the bottom side of the hob and the worktop.

- 26 Carefully place the upper glass with the pins in the cut-outs provided in the hood.



Warning: perform the above action carefully to prevent glass damage and scratches.

- 27 **Surface mounting:** Adjust the position of the induction hob until the spacing around the tower top glass and cut-out is even.
Flushline mounting: Adjust the position (front, back, left and right) of the cooker hood until the spacing around the tower top glass and cut-out is even. (STEP 18, 21)



NO

- 28 Sett platetoppens posisjon fast på viften med de 4 boltene n° 1821254.



Advarsel: Skru kun fast disse boltene for hånd, ikke bruk motorisert skrutrekker.

- 29 30 Juster om nødvendig tårnets høyde i forhold til platetoppens overflate.
Skru til bolten bak vanntankene mot klokken med fastnøkkel 10 for å heve tårnet og med klokken for å senke det.

- 31 Koble den flate kabelen fra kokeplaten til viften.

- 32 **Hette:** koble støpselet til strømforsyningen.

Kokeplate: Koble kokeplatens strømkabel i henhold til det relevante koblingskjemaet.



Platen kan alternativt settes med en strømgrense, se kapittelet «Strømbegrensning induksjonstopp».

- 33a **Alternativ resirkulasjon innbyggingsboks:** koble innbyggingsboksen på vifteutgangen, bruk ved behov de tilgjengelige hjelpestykkene.

- 33b **Alternativ uttrekk med veggutblåsningsgitter:** bruk de tilgjengelige hjelpestykkene for å muliggjøre tilkoblingen med kanalene som fører ut.

SE

- 28 Fäst hällens position på fläkten med 4 bultar n° 1821254.



Varning: Skruva endast fast dessa bultar för hand, använd inte en skruvdragare.

- 29 30 Om nödvändigt, justera fläktornets höjd i förhållande till hällens yta.
Dra åt bulten bakom vattentanken moturs med en skiftnyckel 10 för att höja fläktornet och medurs för att sänka det.

- 31 Anslut den platta kabeln från hällen till fläkten.

- 32 **Huv:** anslut kontakten till eluttaget.

Häll: anslut hällens strömkabel enligt det relevanta anslutningsschemat.



Som tillval kan hällen ställas in med en effektbegränsning, se kapitlet "Effektbegränsning för induktionshäll".

- 33a **Alternativ recirkulation inbyggnadslåda:** Anslut den inbyggda lådan till fläktuttaget, använd vid behov de tillgängliga hjälpdelarna.

- 33b **Alternativ utsug med väggutsugsgaller:** Använd de tillgängliga hjälpdelarna för att möjliggöra anslutning till kanalerna som leder ut.

DK

- 28 Fastgør kogepladens position til hættten med 4 bolte nr. 1821254.



Advarsel: Spænd kun boltene med hånden, brug ikke en skruestrækker.

- 29 30 Juster om nødvendigt ventilatorstårnet til overfladen på kogepladen. Spænd bolten bag vandtanken mod uret med en skrueøgle 10 for at hæve ventilatårnet og med uret for at sænke det ned.

- 31 Tilslut det flade kabel fra toppen til ventilatoren.

- 32 **Emhætte:** Sæt stikket i stikkontakten.

Kogeplade: Tilslut kogepladens strømkabel i henhold til det relevante tilslutningsdiagram.



Kogepladen kan indstilles med effektbegrænsning som ekstraudstyr, se kapitlet "Effektbegrænsning for induktionskogeplade".

- 33a **Alternativ recirkulationsboks til udblæsning:** Tilslut den indbyggede boks til ventilatorudløbet ved hjælp af de tilgængelige hjælpepedele om nødvendigt.

- 33b **Alternativ ekstraktion med gitter:** Brug de tilgængelige hjælpesektioner til at aktivere forbindelse til kanaler, der fører ud.

EN

- 28 Secure the position of the hob on the hood with the four screws n° 1821254.



Warning: Tighten these bolts only finger tight, do not use a hand-held screwdriver.

- 29 30 Adjust as necessary the height of the tower with respect to the top of the hob.

Turn the bolt with a wrench 10 counter-clockwise to raise the tower and clockwise to lower it.

- 31 Connect first the hob cable connector to the hood.

- 32 **Hood:** connect the plug to the mains supply.

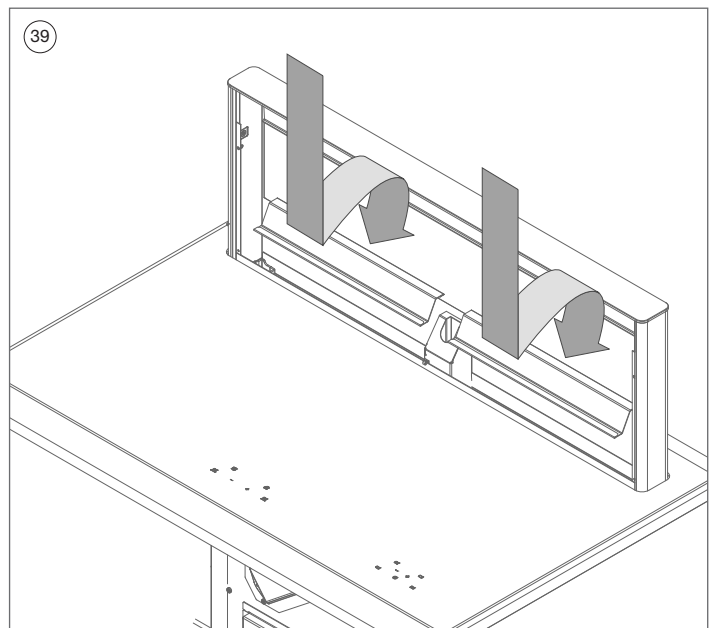
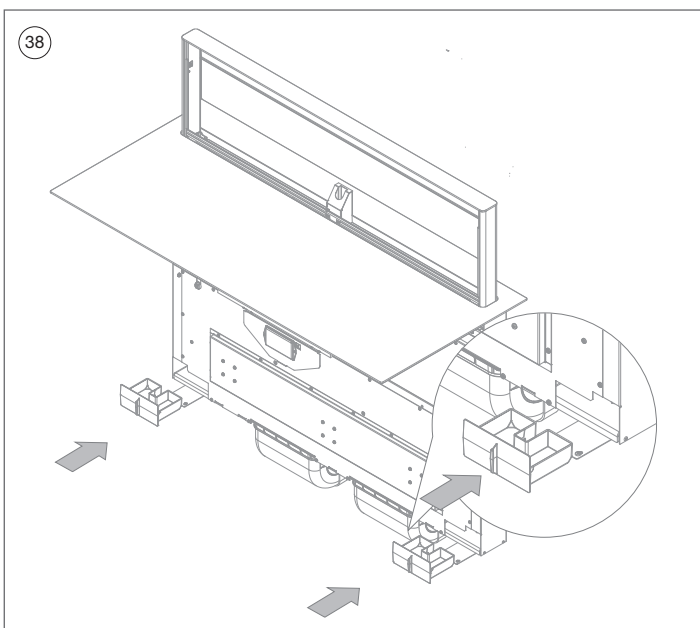
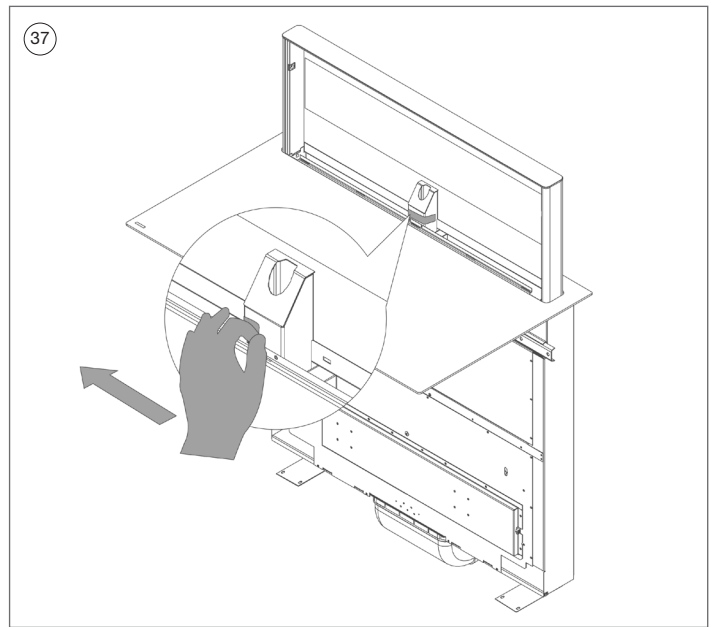
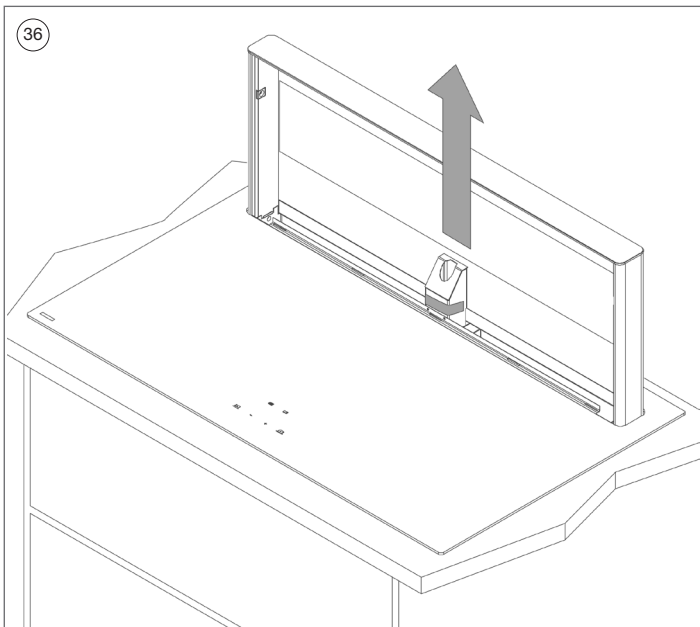
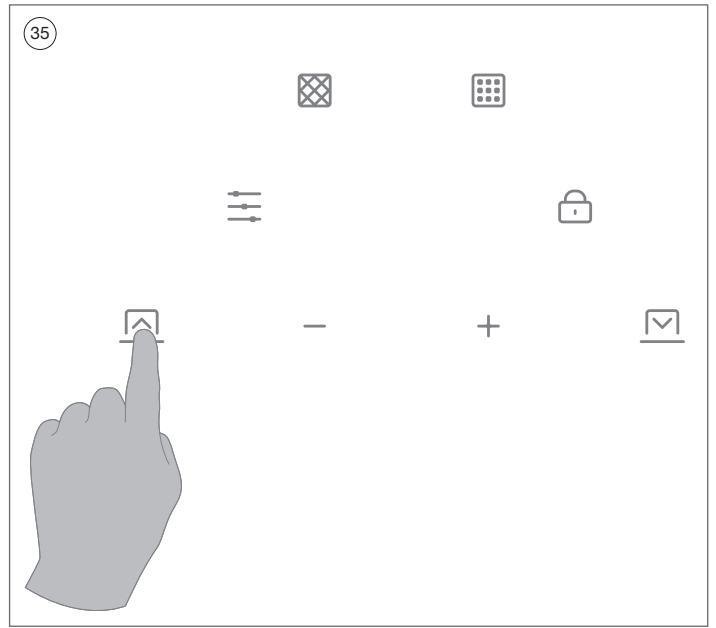
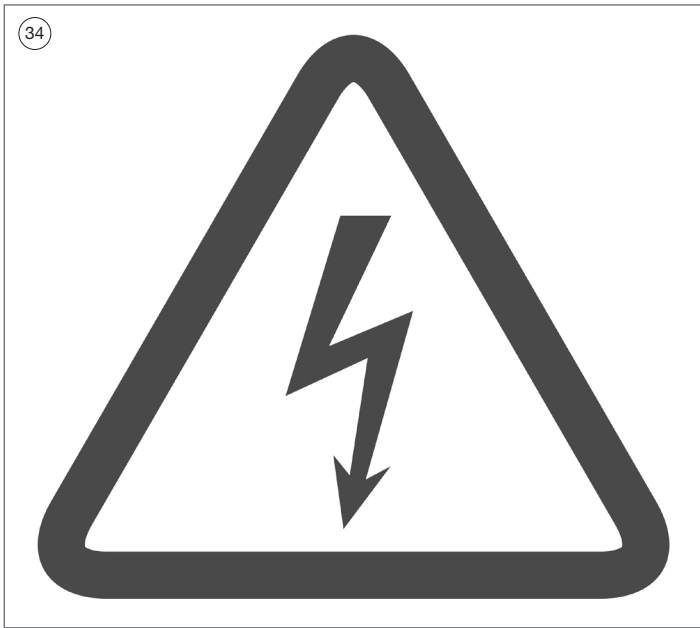
Hob: connect the hob's power cable according to the relevant connection diagram.




Optionally, the hob can be set with a power limit, see chapter "Power limitation induction hob".

- 33a **Recirculation built-in box option:** connect the in-built box to the hood outlet, if necessary, use optional fittings.

- 33b **Outlet with wall outlet grille option:** use optional fittings to make the connection with the duct work possible.



NO


- 34 Koble til apparatets strømkurs.
- 35 Hold  knappen inntrykket i 3 sekunder.



Om de fire lysdiodene på kontrollpanelet blinker aktiveres tårnets sikkerhetssystem. Du kan skru tårnet oppover manuelt med en flat skrutrekker. Ta forsiktig bort det øvre glasset fra tårnet og sett inn skrutrekkeren i sporet på spindelen i midten av tårnet. Skru tårnet helt opp til sikkerhetsbryteren i steg 36 kommer til syne.

- 36 Tårnet beveger seg nå til den høyeste posisjonen (30 cm).
- 37 Fjern sikkerhetsklistermerket fra tårnet. De 4-led-lampene på betjeningspanelet blinker.
- 38 Skyv de nedre vanntankene inn i hetten 1821039
- 39 Plasser sikkerhetsoppsamleren 1821159 inn i hetten. De bør plasseres mot midten av tårnet.

SE


- 34 Anslut till ström
- 35 Tryck knappen  i 3 sekunder.



Om de fyra lysdioderna på kontrollpanelen blinkar direkt aktiveras tornets säkerhetssystem. Du kan skruva tornet manuellt uppåt med en platt skruvmejsel. Ta försiktigt bort det övre glaset från tornet och sätt in skruvmejseln i spåret i spindeln i mitten av tornet. Skruva av tornet helt upp tills säkerhetsbrytaren i steg 36 syns.

- 36 Fläktornet kommer nu att resa sig till den högsta positionen.
- 37 Avlägsna säkerhetsklistermärket från fläktornet. De 4 LED-lamporna på kontrollpanelen blinkar.
- 38 För in de båda övre uppsamlingskärnen nr. 1821039 in i fläkten
- 39 Placera säkerhetsfångaren 1821159 i locket. De ska placeras mot tornets mitt.

DK


- 34 Tilslut strøm
- 35 Tryk knappen  i 3 sekunder.



Hvis de fire lysdioder på kontrolpanelet blinker direkte, aktiveres tårnets sikkerhedssystem. Du kan skrue tårnet manuelt opad med en flad skruetrækker. Fjern forsigtigt det øverste glas fra tårnet, og sæt skruetrækkeren ind i rillen i spindelen i midten af tårnet. Skru tårnet helt ud, indtil sikkerhedskontakten i trin 36 er synlig.

- 36 Fantårnet stiger nu til sin højeste position. (30cm)
- 37 Løsn sikkerhedsmærkatens fra ventilatorstårnet. De 4 lysdioder på kontrolpanelet blinker.
- 38 Indsæt de to øverste opsamlingsbeholdere nr. 1821039 ind i blæseren
- 39 Anbring sikkerhedsopsamleren 1821159 i hættens. De skal placeres mod midten af emhætten.

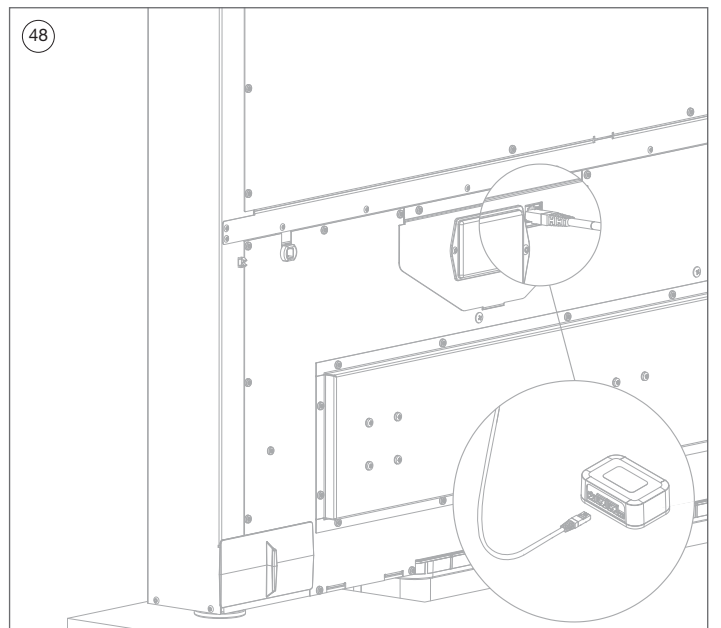
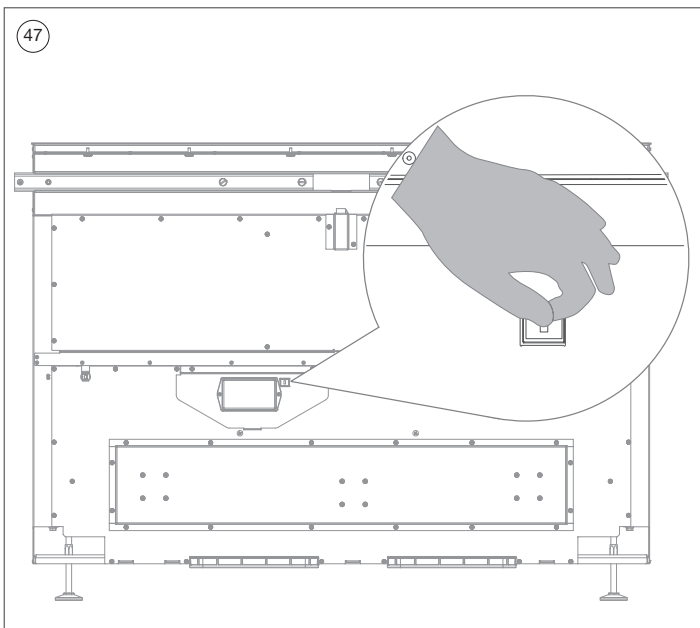
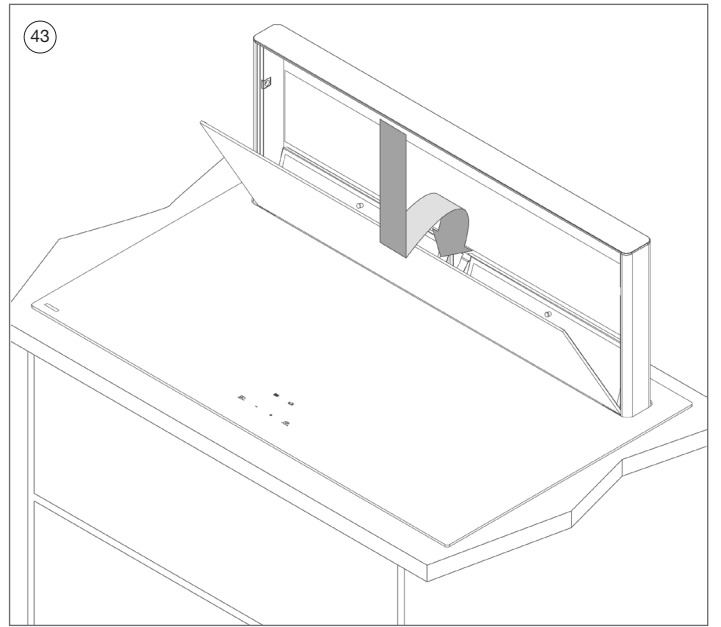
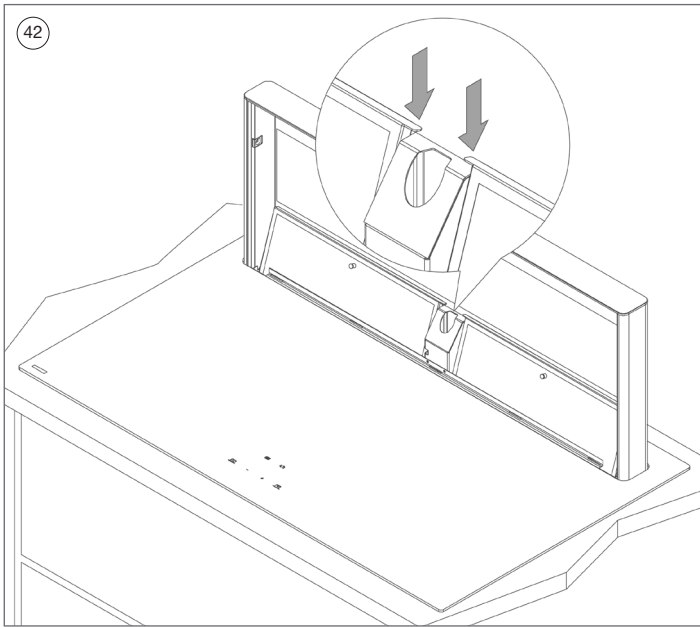
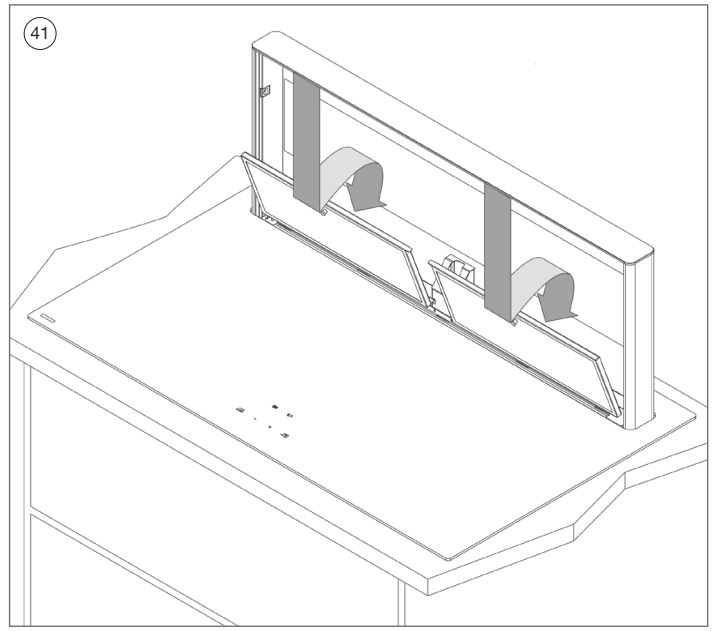
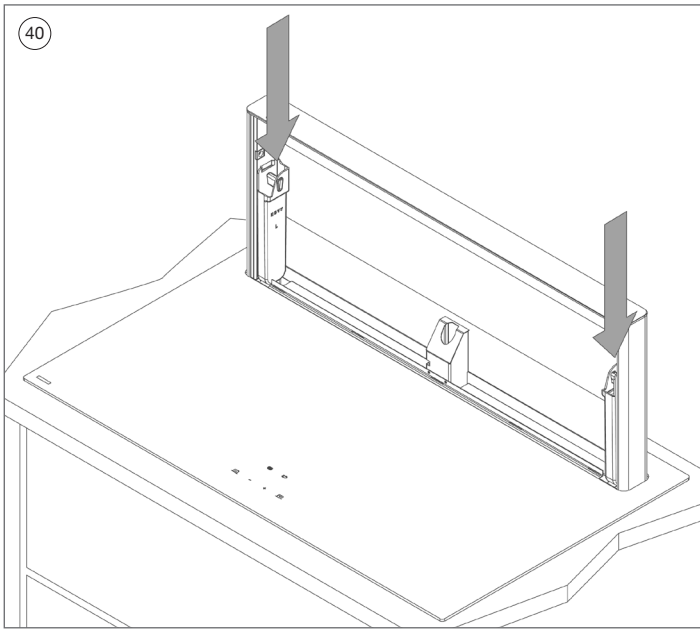
EN

- 34 Switch the unit power supply circuit on.
- 35 Keep the knob  pressed for 3 seconds.






If the 4 LEDs on the control flash directly, the safety system of the tower is activated. You can manually turn the tower up using a flat screwdriver. Carefully remove the top glass from the tower and place the screwdriver in the provided recess of the spindle in the centre of the tower. Now turn the tower fully up until the safety switch as in step 36 is visible.


- 36 The tower now moves to its highest position (30 cm).
- 37 Remove the safety sticker from the tower. The 4 LEDs on the controller flash.
- 38 Slide both lower collection trays into the hood with the short side (K) facing forward n° 1821039.
- 39 Place the collection security n° 1821159 in the hood. They should be positioned against the center of the tower.






NO

- 40 Skyv begge de øverste oppsamlingsbeholderne n° 1821107 inn i viften.
- 41 Sett begge fettfiltrene i viften på fallsikringen.
- 42 Verifiser den korrekte plasseringen av fettfiltrene ved hjelp av posisjoneringsleppen.
- 43 Plasser det fremste glasset på viftens tårn. Posisjoner glassleppene i tårnets slisser og vipp glasset mot magnetene til glasset trekkes fast.
- 44 Trykk på  knappen for å reinitialisere tårnet tilbake.
- 45 Tårnet beveger seg nå til den lukkede posisjonen og er klart til bruk.
- 46 **Resirkulasjon:** Utstyret står i resirkulasjonsmodus som standard fra fabrikk.
For å programmere enheten til avtrekksmodus: ut må man holde inne [+] og [-] og  3 sekunder. LED indikatoren ved siden av  vil blinke 3 ganger for å bekrefte innstillingen. Gjør denne innstillingen på nytt for å skifte til resirkulasjonsmodus. Ledindikatoren vil blinke i tre sekunder.
- 47 **Tilleggstutstyr:** Innstallering av I/O modulen 990036. Åpne forseglingsplaten i framkant av kontakten.
- 48 Plugg kabelen til I/O modulen inn i kontakten. (Se manual 990036 for I/O modulen)




SE

- 40 För in de båda övre uppsamlingskärnen nr. 1821107 in i fläkten.
- 41 Placera de båda fettfiltren på fallskyddsmekanismen
- 42 Säkerställ den korrekta positionen för fettfiltren med positionsläppen.
- 43 Placera det främre glaset på fläktornet. Placera glaset i tornens fåror och vänd glaset mot magneterna tills glaset dras fast.
- 44 Tryck på knappen  för att initiera fläktornet igen.
- 45 Fläktornet kommer nu att flytta sig till den stängda positionen och den är redo att användas
- 46 **Återcirkulation.** Utrustningen är i recirkulationsläge som standard.
För att programmera enheten till avgasläget, håll ned (+) och (-) och  i 3 sekunder. Lysdioden bredvid  blinkar tre gånger för att bekräfta inställningen. Gör denna inställning igen för att växla till återvinningsläge. LED-indikatorn blinkar i tre sekunder.
- 47 **Alternativ:** Installation av I/O-modul 990036 Öppna forseglingsplattan i kontaktens framsida.
- 48 Anslut I / O-modulens kabel till kontakten. (Se manual 990034 för I/O-modul)

DK

- 40 Indsæt begge opsamlingsbeholdere nr. 1821107 i blæseren.
- 41 Placer begge fedtfilter på faldbeskyttelsen.
- 42 Fastgør den rigtige placering af fedtfilterne med positionslæben.
- 43 Placer det forreste glas på ventilatorstårnet. Placer glasset i tårnets rille, og drej glasset mod magneterne, indtil glasset er strammet.
- 44 Tryk på knappen , for at starte fantårnet igen.
- 45 Ventilatorstårnet flytter sig nu til den lukkede position, og det er klar til brug.
- 46 **Recirkulation.** Udstyret er som standard i recirkulationsfunktion.
For at programmere enheden til udstødnings-tilstand skal du holde (+) og (-) nede og  i 3 sekunder. LED'en ved siden af  blinker tre gange for at bekræfte indstillingen. Foretag denne indstilling igen for at skifte til gendannelsetilstand. LED-indikatoren blinker i tre sekunder.
- 47 **Alternativ:** Installation av I/O-modul 990036 Åbn tætningspladen foran på kontakten.
- 48 Tilslut I / O-modulets forbindelseskabel til stikket. (Se manual 990 036 I/O-modul)

EN

- 40 Slide both upper collection trays n° 1821107 into the hood.
- 41 Place both grease filters in the hood on the fall protection.
- 42 Verify the correct placement of the grease filters using the positioning tab.
- 43 Place the front glass on the hood tower. Position the tabs of the glass in the cut-out in the tower and tilt the glass toward the magnets until the glass snaps into place.
- 44 Press the knob  to re-initialise the tower.
- 45 The tower now moves to the closed position.
- 46 **Recirculation:** Device is set in recirculation mode by default.
Duct out: set device in duct out mode by pressing the key combination “+” and “-” and  during 3 seconds. The led next to  will blink 3x to acknowledge the setting. Repeat these actions for recirculation mode, the led will be on for 3 seconds.
- 47 **OPTIONAL:** Installation I/O module n° 990036 Remove the cover from the connection connector.
- 48 Plug in the I/O module connection cable into the connector. (See manual 990036 I/O module)

STRØMBEGRENSNING INDUKSJONSTOPP


Strømbegrensning induksjonstopp

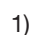
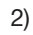
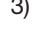
Platen er utstyrt med en strømbegrensning. Hvis strømnivået på to soner overskrider maksimal strøm, opprettholdes den siste valgte kokesonen, og den andre kokesonen reduseres automatisk. Displayet til denne sonen blinker først, deretter reduseres nivået automatisk til høyeste passende posisjon.

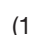
Denne begrensningen er fabrikkinnstilt til 10400 W (48 A) for de 5 sonene platerreferanse 403295.

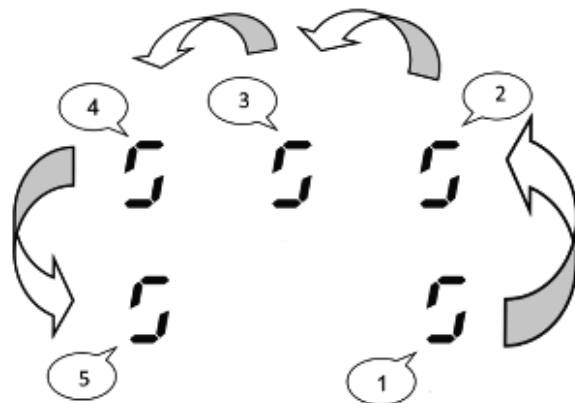
Denne strømgrensen kan justeres om nødvendig.


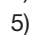

Konfigurasjonsprosedyre:

- Sørg for at det ikke gryter på komfyren
- Koble apparatet fra strømmettet ved å fjerne sikringen eller slå på kretsbryteren.
- Koble tabellen til strømmettet på nytt
- Start prosedyren innen 2 minutter etter at du har koblet til kokeplaten til strømmettet igjen
- Sørg for at alle kokesoner er slått av.
- Ikke trykk på .

- 1) Trykk på  -tasten, og hold den nede.
- 2) Hvert display viser en .
- 3) Med en finger på den andre hånden trykker du suksessivt og raskt (på mindre enn 2 sekunder) på . Start fra den fremre høyre område og dreier mot klokken

(1 -> 2 -> 3 -> 4 -> 5), og slipp deretter  -tasten. Et dobbelt «pip» indikerer en driftsfeil. I dette tilfellet må du repetere operasjonen fra trinn 1.

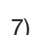


- 4) Velg [] -tasten på display «4».
- 5) Bruk glidebryteren for å få [] til å vises på display «4».
- 6) Velg tasten [] på display «5», og bruk glidebryteren for å komme til ønsket konfigurasjon på displayet :

Konfig.	42120 - 5 soner
0 tilsvarer	10400W - 3 faser
1 tilsvarer	7400W - 2 faser*
2 tilsvarer	6900W - 3 faser
3 tilsvarer	5750W - 1 fase
4 tilsvarer	4600W - 2 faser*
5 tilsvarer	3700W - 1 fase
6 tilsvarer	3000W - 1 fase
7 tilsvarer	2750W - 1 fase
8 tilsvarer	2300W - 1 fase
9 tilsvarer	1400W - 1 fase



* Merk: i denne konfigurasjonen er høyre og midtre soner koblet til samme fase.

- 7) Trykk på  -tasten i 2 sekunder for å bekrefte konfigurasjonen.



Plasser aldri kokekar på kokeområdene under oppsettet.

EFFEKTBEGRÄNSNING FÖR INDUKTIONSHÄLL


Effektbegränsning för induktionshäll




Hällen är utrustad med en effektbegränsning. Om effektnivån i två zoner överskrider den maximala effekten behålls den senast valda matlagingszonen och den andra matlagingszonen minskas automatiskt. Displayen för denna zon blinkar först, och sedan sänks nivån automatiskt till det högsta lämpliga läget.


Denna begränsning är fabriksinställd till 10 400 W (48 A) för 5-zonshällar med referensnummer 403295.

Denna effektgräns kan justeras vid behov.

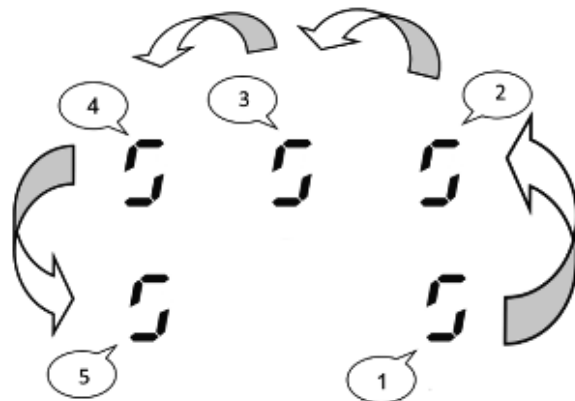
Procédure de configuration :




- Se till att det inte står någon kastrull på hällen
- Koppla bort apparaten från elnätet genom att ta bort säkringen eller stänga av strömbrytaren.
- Återanslut bordet till nätet
- Starta förfarandet inom 2 minuter efter att du har återanslutit hällen till elnätet
- Se till att alla matlagingszoner är avstängda.
- Tryck inte på .

- 1) Tryck på  tangenten och håll den nedtryckt.
- 2) Varje display visar en .
- 3) Med den andra handens ena finger trycker du hastigt flera gånger (på mindre än 2 sekunder) på . Börja från det främre högra området och vrid moturs

(1 -> 2 -> 3 -> 4 -> 5) och släpp sedan .

Två "pip" indikerar ett driftfel. Då upprepar du åtgärden från steg 1.



- 4) Välj tangenten [] i displayen "4".
- 5) Använd skjutreglaget för att göra [] visas i displayen "4".
- 6) Välj [] i displayen "5" och använd skjutreglaget för att ange önskad konfiguration i displayen:

Konfig.	42120 - 5 zoner
0 motsvarar	10400W - 3 fas
1 motsvarar	7400W - 2 fas*
2 motsvarar	6900W - 3 fas
3 motsvarar	5750W - 1 fas
4 motsvarar	4600W - 2 fas*
5 motsvarar	3700W - 1 fas
6 motsvarar	3000W - 1 fas
7 motsvarar	2750W - 1 fas
8 motsvarar	2300W - 1 fas
9 motsvarar	1400W - 1 fas



* Observera: I den här konfigurationen är den högra och mellersta zonen anslutna till samma fas.

- 7) Tryck på tangenten  i 2 sekunder för att bekräfta konfigurationen.



Placera aldrig en behållare på matlagingszonerna under installationen.

EFFEKTBEGRÆNSNING FOR INDUKTIONSKOGEPLADE

Effektbegrænsning for induktionskogeplade


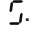
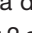

Kogepladen er udstyret med en effektbegrænsning. Hvis effektniveauet på to zoner overstiger den maksimale effekt, bibeholdes effekten for den sidst valgte kogezone, og den anden kogezones effekt reduceres automatisk. Først blinker zonens display, derefter reduceres niveauet automatisk til den højeste passende position.

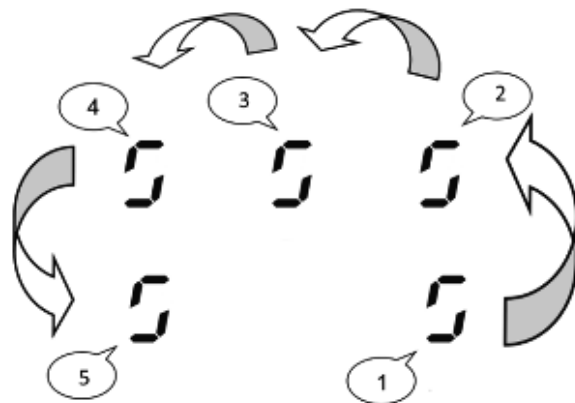
Denne begrænsning er fra fabrikken indstillet til 10400 W (48 A) for 5-zoners kogepladereference 403295.


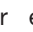

Effektgrænsen kan justeres efter behov.

Konfigurationsprocedure:

- Sørg for, at der ikke er placeret en gryde på kogepladen
- Afbryd udstyret fra strømforsyningen ved at fjerne sikringen eller slukke for afbryderen.
- Tilslut bordet til strømforsyningen igen
- Start proceduren inden for 2 minutter efter gentilslutning af kogepladen til strømforsyningen
- Sørg for, at alle kogezone er slukkede.
- Tryk ikke på ①.

- 1) Tryk på  -tasten og hold den nede.
- 2) Hvert display viser et .
- 3) Tryk med en finger på den anden hånds hurtigt og flere gange (under 2 sekunder) på . Start fra det forreste højre område og drej mod uret. (1 -> 2 -> 3 -> 4 -> 5) og slip derefter  -tasten. Et dobbelt "bip" angiver en driftsfejl. I så fald skal du gentage proceduren fra trin 1.



- 4) Vælg []-tasten i display "4".
- 5) Brug skyderen til at få vist [] i display "4".
- 6) Vælg tasten [] i display "5" og brug skyderen til at indtaste den ønskede konfiguration i displayet:

Konfig.	42120 - 5 Zonen
0 svarer til	10400 W - 3-faset
1 svarer til	7400 W - 2-faset*
2 svarer til	6900 W - 3-faset
3 svarer til	5750 W - 1-faset
4 svarer til	4600 W - 2-faset*
5 svarer til	3700 W - 1-faset
6 svarer til	3000 W - 1-faset
7 svarer til	2750 W - 1-faset
8 svarer til	2300 W - 1-faset
9 svarer til	1400 W - 1-faset



* Bemærk: I denne konfiguration er højre og midterste zone forbundet til samme fase.

- 7) Tryk på ①-tasten i 2 sekunder for at bekræfte konfigurationen.



Anbring aldrig en beholder på kogezoneerne under opsætning.

POWER LIMITATION INDUCTION HOB


Power limitation induction hob



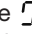

The hob is equipped with a power limitation. If the power level on two zones exceeds the maximum power, the last selected cooking zone will be maintained, and the other cooking zone will be automatically reduced. The display of this zone will flash first, then the level is automatically reduced to the highest appropriate position.

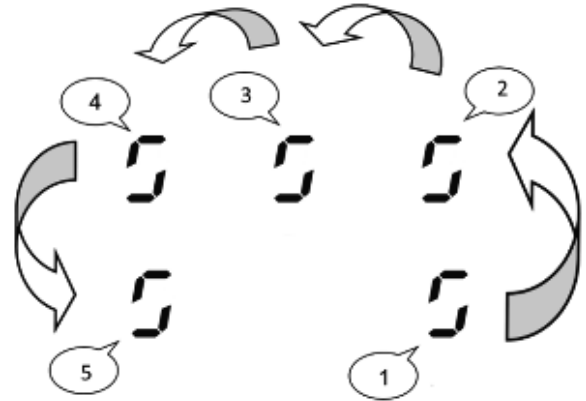
This restriction is set at the factory to 10400W (48A) for the 5 zones hob reference 403295.


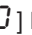

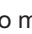

This power limit can be adjusted if required.

Configuration procedure:


- Make sure there is no more pot on the hob
- Disconnect the appliance from the grid by removing the fuse or turning the circuit breaker off.
- Reconnect the table to the grid
- Start the procedure within 2 minutes after reconnecting the hob to the grid
- Make sure all cooking zones are off.
- Do not press on .


- 1) Press the  key and hold it down.
- 2) Each display shows a .
- 3) With one finger of the other hand press successively and quickly (in less than 2s) on the  . Starting from the front right area and turning counter-clockwise (1 -> 2 -> 3 -> 4 -> 5) then release the  key. A double “beep” indicates an operating error. In this case, repeat the operation from step 1.




- 4) Select the [ / ] key in display “4”.
- 5) Use the slider to make [ / ] appear in display “4”.
- 6) Select the [] key in display “5” and use the slider to enter the desired configuration in the display :

Config.	42120 - 5 zones
0 corresponds to	10400W - 3 phases
1 corresponds to	7400W - 2 phases*
2 corresponds to	6900W - 3 phases
3 corresponds to	5750W - 1 phase
4 corresponds to	4600W - 2 phases*
5 corresponds to	3700W - 1 phase
6 corresponds to	3000W - 1 phase
7 corresponds to	2750W - 1 phase
8 corresponds to	2300W - 1 phase
9 corresponds to	1400W - 1 phase

 *** Note: in this configuration, the right and middle zones are connected to the same phase.**

- 7) Press the  key for 2 seconds to confirm the configuration.

 **Never place container on the cooking zones during setup.**

NO - SERVICE OG REKLAMASJONER

For forbrukerkjøp innrømmer Røros Metall 2 års garanti, og ytterligere 3 års reklamasjonsfrist på alle produkter. Etter 2 år påhviler det kjøper å påvise opprinnelig feil ved produktet. Dvs. at feilen var til stede på leveringstidspunktet.

Det gis ikke garanti på feil og skader som direkte eller indirekte skyldes feilaktig håndtering, montering/elektrisk tilkobling, bruk, vedlikehold eller andre ytre forhold som har skadet produktet. Normal slitasje må påregnes. Eks. lyskilder og filter.

Røros Metall tilbyr service gjennom autoriserte servicefirmaer over hele landet. Alle serviceoppdrag og reklamasjoner skal meldes inn på eget serviceskjema som finnes på <http://www.roroshetta.no/kundesenter/serviceskjema>

Dokumentasjon for kjøpsdato og serienummer på produktet skal fremlegges. Servicekostnader for oppdrag som ikke har henvisning fra Røros Metall blir avvist, og kostnader i forbindelse med serviceoppdrag /befaring der reklamasjon ikke blir godkjent faktureres forbruker.

De tas forbehold om eventuelle trykkfeil, prisendringer og endring av produktdetaljer eller tekniske spesifikasjoner.

SE - SERVICE OCH REKLAMATIONER

För konsumentköp ger Røros Metall 2 års garanti, och ytterligare 3 års tidsgräns för klagomål för alla produkter. Efter 2 år är köparen skyldig att upptäcka ursprungliga defekter på produkten. Dvs att felet var närvarande vid tidpunkten för leveransen.

Ingen garanti ges för fel eller skador som direkt eller indirekt orsakas av felaktig hantering, montering/elektrisk anslutning, användning, underhåll eller andra externa faktorer som skadat produkten. Normal slitage måste förväntas. Ex. ljuskällor och filter.

Røros Metall erbjuder service via auktoriserade serviceföretag över hela landet. Alla serviceuppdrag och klagomål måste lämnas in i en separat serviceformulär på <http://www.rorosmetall.no/kundesenter/serviceskjema>

Dokumentation av datum för inköp och serienummer på produkten måste tillhandahållas. Servicekostnader för uppdrag som inte har hänvisats från Røros Metall avvisas och kostnader i samband med serviceuppdrag / inspektioner där klagomål inte godkänns faktureras till konsumenten.

Vi reserverar oss för tryckfel, prisändringar och ändringar av produktdetaljer eller tekniska specifikationer.

DK - SERVICE OG REKLAMATION

Ved forbruger køb giver Røros Metall en 2-års garanti og en yderligere 3-års klagerett for alle produkter. Efter 2 år er køberen forpligtet til at dokumentere originale defekter i produktet. Det vil sige, at fejlen var på stedet på leveringstidspunktet.

Der stilles ingen garanti for defekter eller skader, der direkte eller indirekte er forårsaget af forkert håndtering, montering / elektrisk forbindelse, brug, vedligeholdelse eller andre eksterne faktorer, der har beskadiget produktet. Normalt slid skal forventes. For eksempel lyskilder og filtre.

Røros Metall tilbyder service gennem autoriserede servicepartnere over hele landet. Alle serviceopgaver og klager skal indsendes på en separat serviceformular, der findes på: <http://www.rorosmetall.no/kundesenter/serviceskjema>

Bevis for købsdato og serienummer af produktet skal tilvejebringes. Serviceomkostninger for opgaver, der ikke er henvist til fra Røros Metall, afvises, og omkostninger i forbindelse med serviceopgaver / inspektioner, hvor klagen ikke accepteres, faktureres kunden.

Vi tager forbehold for trykfejl, prisændringer og ændringer i produktspecifikationer eller tekniske specifikationer.

NOVY nv forbeholder seg retten til å endre oppbygging og priser på produktene sine når som helst, og uten ytterligere varsel.

NOVY nv
Noordlaan 6
B - 8520 KUURNE
Tlf. +32 56 36 51 00 - Faks +32 56 35 32 51
E-post: novy@novy.com
<http://www.novy.com>

RØROS[®]
HETTA

Røros metall AS
Stamphusveien 11, NO-7374 Røros
Tlf. +47 72 40 94 00 / post@rorosmetall.no
www.roroshetta.no