

SPISKÅPA 480-16
KJØKKENHETTEN 480-16

RØROSHETTA

SV Bruksanvisning

Säkerhetsföreskrifter	3
Installation	4
Injustering av luftflöden	6
Användning	7
Service och garanti	9

NO Bruksanvisning

Sikkerhetsforskrifter	10
Installasjon	11
Tilpasning av luftstrømmen	13
Bruk	14
Service og garanti	16

Läs noga igenom denna bruks- och monteringsanvisning, i synnerhet säkerhetsföreskrifterna, innan du installerar och börjar använda produkten.

Spara bruksanvisningen för senare användning eller till den som eventuellt övertar produkten efter dig.

Gör produkten strömlös innan all form av rengöring och skötsel.

- § Avledning av utblåsningsluften skall utföras i enlighet med föreskrifter utfärdade av berörd myndighet.
- § Utblåsningsluften får inte ledas in i rökkanal som används för avledning av rökgaser från t ex gas- eller braskaminer, ved- eller oljepannor etc.
- § Avståndet mellan spis och produkt måste vara minst 44 cm. Vid gasspis ökas avståndet till 65 cm. Om högre monteringshöjd rekommenderas av gasspisens tillverkare ska hänsyn tas till detta. **OBS!** Om produkten är utrustad med spislarm eller spisvakt får den inte monteras över gasspis. **Se separat anvisning.**
- § Att flambära under produkten är inte tillåtet.

- § För att undvika att fara uppstår ska fast installation, utbyte av sladdställ eller annan typ av anslutning utföras av behörig fackman.
- § Tillräckligt med luft måste tillföras rummet när produkten används samtidigt med produkter som använder annan energi än el-energi, t ex gasspis, gas- eller braskaminer, ved- eller oljepannor etc.
- § Produkten kan användas av barn från 8 år och personer med nedsatt mental, sensorisk eller fysisk förmåga, eller brist på erfarenhet och kunskap, om de informeras om hur produkten är avsedd att användas.
- § Barn skall inte leka med produkten. Rengöring och underhåll av produkten skall inte utföras av barn utan tillsyn.
- § Åtkomliga delar av produkten kan bli heta i samband med matlagning.
- § Risken för brandspridning ökar om inte rengöring sker så ofta som anges.

OBS! Byggherren ansvarar för att installationen blir korrekt och att gällande byggregler är uppfyllda.

SV INSTALLATION

Spiskåpan är avsedd för montering infälld i skåp eller designkupa. Spiskåpan är försedd med LED-belysning och polyesterfilter. Installation, användning, skötsel, underhåll mm framgår av denna anvisning.

TEKNISKA UPPGIFTER

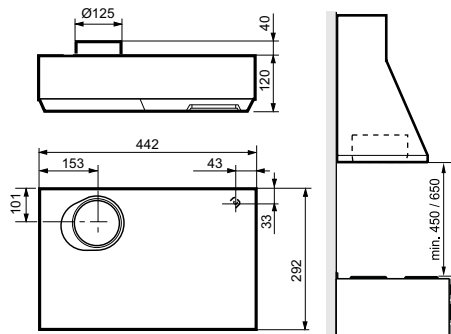


Fig. 1

Mått	se Fig. 1
Elektrisk anslutning	230 V ~ med skyddsjord
Belysning	LED 8 W, sockel E27
Max anslutningseffekt	300 W vid 230 V
Utgående spänning från transformator	80 och 130 V

TILLBEHÖR

Trumsats för anslutning till imkanal. Anvisning för montering av trumsats medföljer den.

INSTALLATION

Obs!

Kasta inte bort de medföljande demonteringsplåtarna.

Monteringsdetaljer, skruvar för uppfästning mm levereras med spiskåpan.

Elektrisk installation

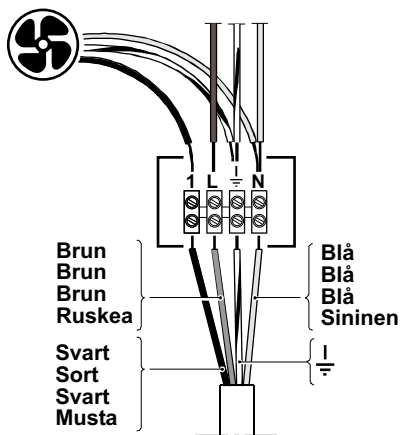


Fig. 2

Anslutningen skall göras fast och spiskåpan måste föregås av en allpolig brytare.

Kopplingsbox eller vägguttag ska vara åtkomligt efter installation.

Montering anslutningsstos med spjäll

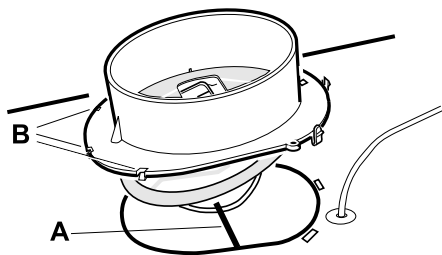


Fig. 3

Utluftdonet levereras inuti spiskåpan.

Spjällaxel A placeras i öglan under spjälllocket, se Fig. 3. Se till att klackarna B hamnar under plåtkanten och att donet snäpper fast.

Montering

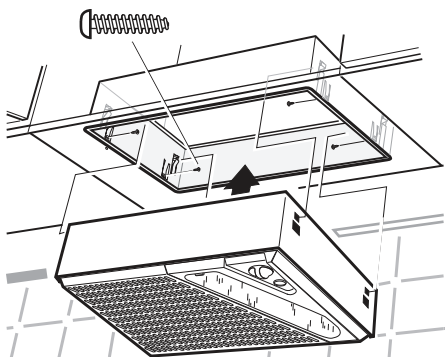


Fig.4

Spiskåpan monteras med hjälp av inbyggnadsram, Fig.4.

Tag upp ett hål 453 x 298 mm. Placera inbyggnadsramen i hålet, skruva fast med 4 st skruvar.

Tryck sedan upp spiskåpan i ramen tills den snäpper fast.

Anslutning till frånluftkanal

Anslut spiskåpan med rör eller slang $\varnothing 125$ mm. För lägsta ljudnivå rekommenderar vi anslutning med rör.

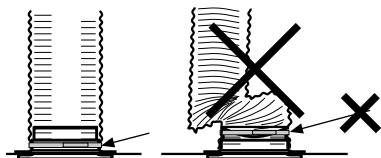


Fig.5

Obs!

Vid anslutning med slang måste slangen monteras sträckt närmast anslutningen, Fig.5, då detta har påverkan på såväl funktion som ljud.

Demontering

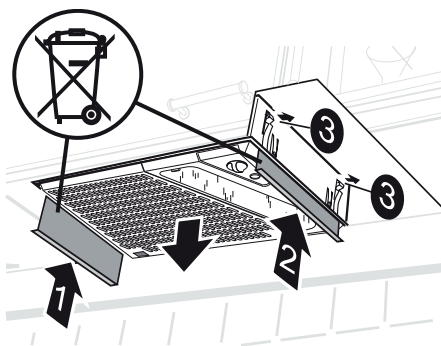


Fig.6

Tryck upp demonteringsplåtarna (1 och 2) mellan spiskåpan och inbyggnadsramen, så att fjädrarna (3) frigörs. Dra ner spiskåpan från inbyggnadsramen, Fig.6.

SPJÄLLINSTÄLLNING

Grundflöde

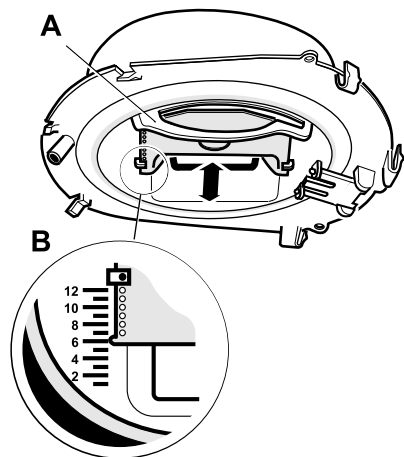


Fig.7

Grundventilationen ställs in genom att skjutspjället A placeras i önskat läge enligt markering B, Fig.7. (Se diagram, sidan 17.)

Tryckfallsmätning

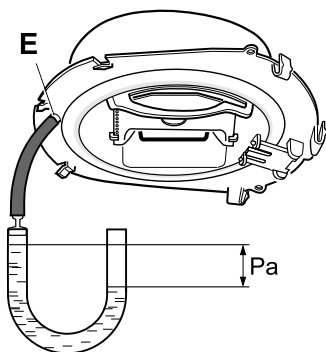


Fig.8

Tryckfallsmätningen utföres genom att slangen monteras på mätuttaget E i stosens framkant, Fig.8.

FUNKTION STRÖMBRYTARE

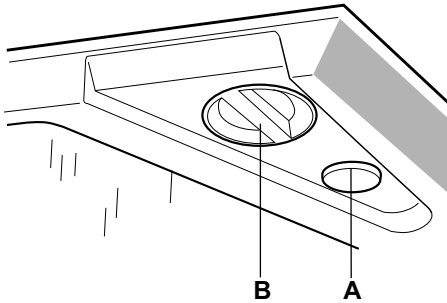


Fig.9

A. Tryckknapp för belysning.

B. Vred för spjäll.

Öppna spjället vid matlagning.

Låt gärna spjället vara öppet en stund före och efter matlagning, för att hindra att os sprids i rummet.

FUNKTION VREDET

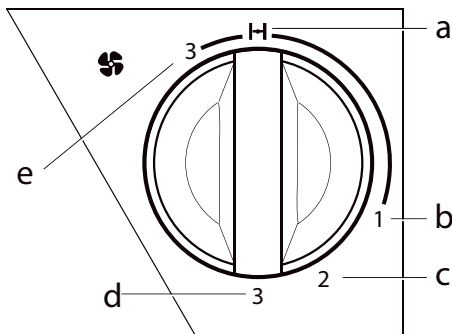


Fig.10

a. Stängt spjäll, hastighet 1

b. Öppet spjäll, hastighet 1

c. Öppet spjäll, hastighet 2

d. Öppet spjäll, hastighet 3

e. Stängt spjäll, hastighet 3

SKÖTSEL OCH UNDERHÅLL

Obs!

För att säkerställa funktion, kvalitet och säkerhet efter service och underhåll, använd endast originaldelar.

Rengöring

Spiskåpan torkas av med våt trasa och diskmedel. Filtret ska rengöras ca 2 gånger per månad vid normal användning.

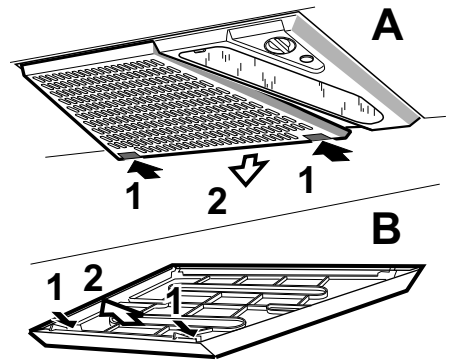


Fig. 11

Lossa filterkassetten genom att trycka in snäppena i framkant.

Tag isär filtret och avlägsna filterduken genom att lossa filterhållaren, Fig. 11.

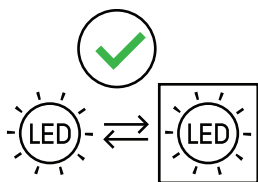
Blötlägg filterduken och filterkorgen i varmt vatten blandat med diskmedel. Filterkassetten (med filter) kan även diskas i maskin.

Spiskåpan ska rengöras invändigt minst två gånger per år.

Torka invändigt med våt trasa och diskmedel.

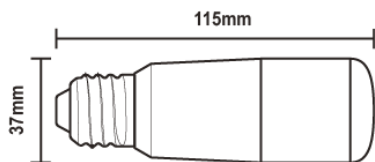
Sätt tillbaka filterkassetten och tryck upp så att den låser fast i snäppena.

Byte av lampa



Obs!

Byt alltid lampa till en av samma typ och med samma effekt.



Typ	DRSGT/W-8/840-230-E27-38
-----	--------------------------

Effekt	Max 8 W	Sockel	E27
--------	---------	--------	-----

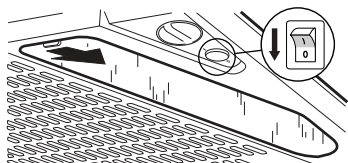


Fig.12

Innan byte av lampa: Säkerställ att belysningsbrytaren står i läge 0.

Lossa lampglaset genom att trycka snäppet i pilens riktning, Fig.12. Lampan är nu åtkomlig för byte.

Kontrollera att säkringen är hel. Prova alla funktioner för att säkerställa vad som inte fungerar.

Kontakta RØROS Metall

tel. 7240 9400

De kan hjälpa till att åtgärda felet eller anvisa till närmaste servicefirma för snabb och bra service.

Produkten omfattas av gällande branchbestämmelser.

**EMBALLAGE- OCH
PRODUKTÅTERVINNING**

Emballaget ska lämnas in på närmaste miljöstation för återvinning.



Symbolen anger att produkten inte får hanteras som hushållsavfall. Den skall i stället lämnas in på uppsamlingsplats för återvinning av el- och elektronikkomponenter. Genom att säkerställa att produkten hanteras på rätt sätt bidrar du till att förebygga eventuellt negativa miljö- och hälsoeffekter som kan uppstå om produkten kasseras som vanligt avfall. För ytterligare upplysningar om återvinning bör du kontakta lokala myndigheter, sophämtningstjänst eller affären där du köpte varan.

(NO) SIKKERHETSFORSKRIFTER

Les nøye gjennom denne bruks- og monteringsanvisningen og spesielt sikkerhetsforskriftene før du installerer og begynner å bruke produktet.

Lagre bruksanvisningen for senere bruk eller til den som eventuelt overtar produktet etter deg.

Gjør produktet strømløst før all form for rengjøring og pleie.

§ Avledning av utblåsningsluften må utføres i samsvar med gjeldende offentlige forskrifter.

§ Utblåsningsluften kan ikke ledes inn i røykkanaler som blir brukt til å avlede røykgasser fra f.eks. gasskaminer, peiser, vedovner, oljekjeler osv.

§ Det må være minst 44 cm mellom komfyren og produktet. Er det en gasskomfyr, må avstanden være 65 cm. Hvis produsenten av gasskomfyren anbefaler en høyere monteringshøyde, må du ta hensyn til dette. **OBS!** Hvis produktet er utstyrt med komfyralarm eller komfyrvakt, se egen anvisning. **Se separat anvisning.**

§ Det er ikke tillatt å flambere under produktet.

§ For å unngå at det oppstår fare, skal fast installasjon, utskifting av kabel eller annen type tilkobling utføres av en fagperson.

§ Rommet må ha tilstrekkelig lufttilførsel når produktet er i bruk samtidig med produkter som bruker annen energi enn strøm, f.eks. gasskomfyrer, gasskaminer, peiser, vedovner, oljekjeler osv.

§ Produktet kan brukes av barn fra åtte år og personer med nedsatt mental, sensorisk eller fysisk evne eller som mangler erfaring og kunnskap hvis de informeres om hvordan produktet er tenkt å bli brukt.

§ Barn skal ikke leke med produktet. Rengjøring og vedlikehold av produktet skal ikke utføres av barn uten tilsyn.

§ Lett tilgjengelige deler av produktet kan bli varme i forbindelse med matlaging.

§ Faren for brannspredning øker hvis produktet ikke blir rengjort så ofte som angitt.

OBS! Byggherren har ansvaret for at installasjonen blir riktig og at gjeldende byggeforskrifter følges.

NO INSTALLASJON

Kjøkkenheten er designet for montering innebygd i skap eller designhette. Kjøkkenheten er utstyrt med LED-belysning og polyesterfilter. Installasjon, pleie, vedlikehold osv. står forklart i denne bruksanvisningen.

TEKNISKE DATA

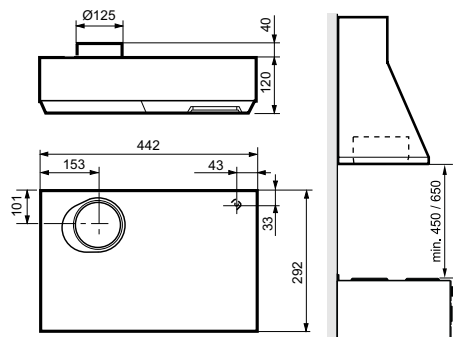


Fig. 1

Mål	se Fig. 1
Elektrisk tilkobling	230 V ~ med vernejording
Belysning	LED 8 W, sokkel E27
Maks. tilslutningseffekt	300 W ved 230 V
Utgangsspenning fra transformatoren	80 og 130 V

TILBEHØR

Kanalsett for tilkobling til ventilasjonskanal. Anvisning for montering av tilbehør følger disse.

INSTALLASJON

Merk:

Ta vare på demonteringsplatene som følger med.

Monteringsdetaljer, festeskruer, mm. leveres sammen med kjøkkenheten.

Elektrisk installasjon

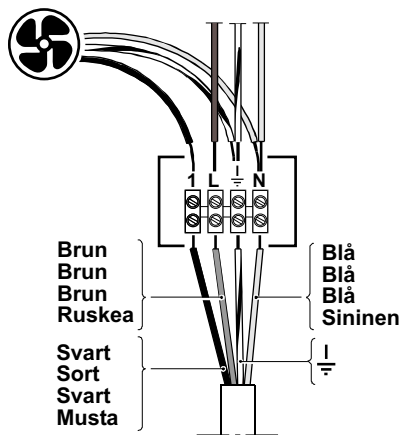


Fig. 2

Det skal være en fast kobling og kjøkkenheten skal være utstyrt med en allpolet bryter.

Koblingsboks eller vegguttak skal være lett tilgjengelig etter installasjon.

Montering av tilkoblingsstuss med spjeld

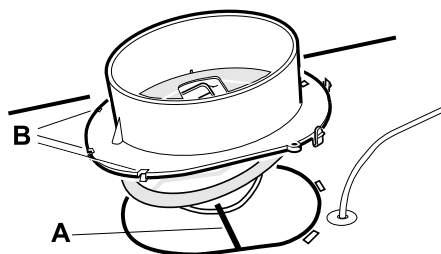


Fig. 3

Ventilatormotoren leveres inni kjøkkenheten.

Spjeldakselen A plasseres i sløyfen under spjeldlokket, se Fig. 3. Kontroller at klemmene B kommer under platekanten og at stussen sitter fast.

Montering

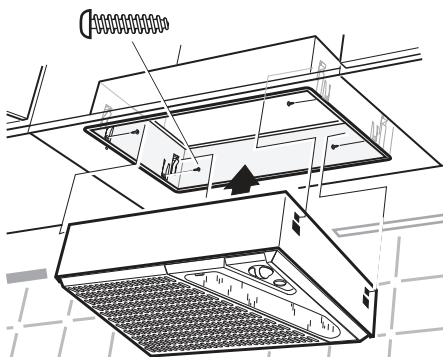


Fig. 4

Kjøkkenheten monteres ved hjelp av innbyggingsramme. Fig. 4.

Lag et hull på 453 x 298 mm. Plasser innbyggingsrammen i hullet, skru det fast med 4 skruer.

Trykk deretter kjøkkenheten opp i rammen til den låses fast.

Tilkobling til avtrekkskanal

Koble til kjøkkenheten med rør eller slange Ø125 mm. For lavest mulig støynivå anbefaler vi tilkobling med rør.

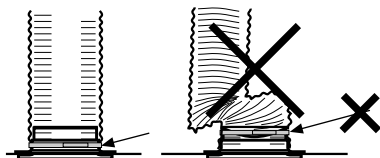


Fig. 5

Merk:

Ved tilkobling med slange må slangen monteres strukket nærmest tilkoblingen, Fig. 5, da dette har betydning for både funksjon og lyd.

Demontering

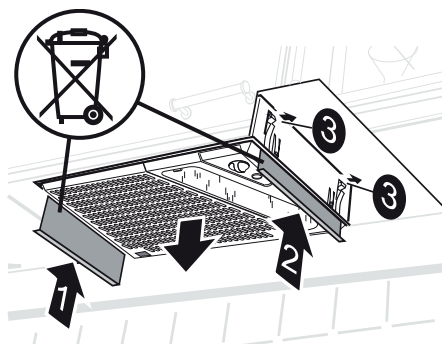


Fig. 6

Trykk demonteringsplatene (1 og 2) opp mellom kjøkkenheten og innbyggingsrammen, slik at fjærene (3) frigjøres. Trekk kjøkkenheten ned fra innbyggingsrammen, Fig. 6.

SPJELDINNSTILLING

Grunnventilasjon

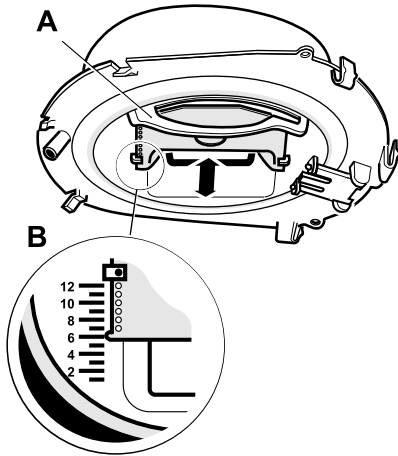


Fig. 7

Grunnventilasjonen innstilles ved at dempspjeldet A plasseres i ønsket stilling i henhold til markering B, Fig. 7. (Se diagram, side 17.)

Trykkfallsmåling

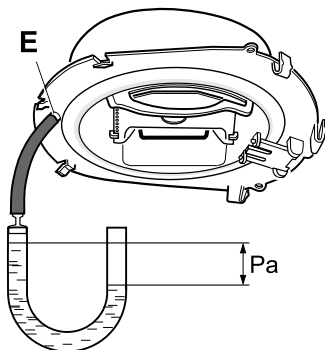


Fig. 8

Trykkfallmåling utføres ved å montere slangen på måleuttaket E i forkant av hylsekoblingen, Fig. 8.

FUNKSJON STRØMBRYTERE

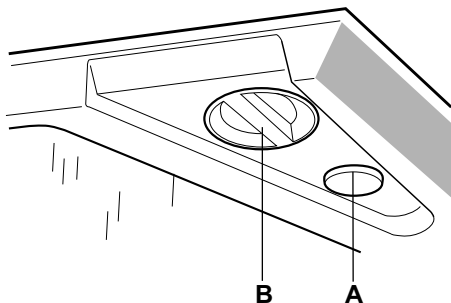


Fig. 9

A. Trykknapp for belysning.

B. Vrider for spjeld.

Åpne spjeldet ved matlaging.

La gjerne spjeldet stå åpent en stund før og etter matlaging for å forhindre at osen sprer seg i rommet.

FUNKSJON VRIDEREN

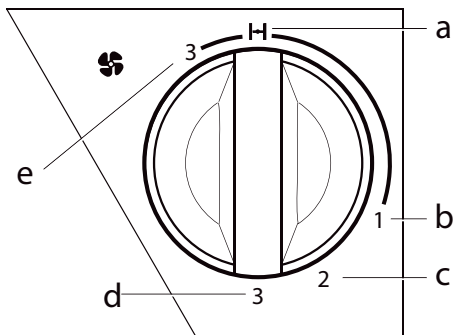


Fig. 10

a. Stengt spjeld, hastighet 1

b. Åpent spjeld, hastighet 1

c. Åpent spjeld, hastighet 2

d. Åpent spjeld, hastighet 3

e. Stengt spjeld, hastighet 3

PLEIE OG VEDLIKEHOLD

Merk:

For å sikre funksjon, kvalitet og sikkerhet etter service og vedlikehold, er det viktig å kun bruke originaldeler.

Rengjøring

Kjøkkenhetten tørkes av med en fuktig klut og oppvaskmiddel. Filteret skal rengjøres ca 2 ganger per måned ved normal bruk.

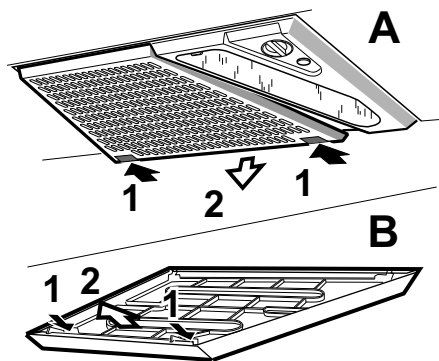


Fig. 11

Ta ut filterkassetten ved å trykke på klipsene foran.

Demonter filteret og ta ut filterduken ved å løsne filterholderen, Fig. 11.

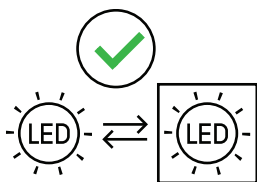
Legg filterduken og filterkurven i varmt vann blandet med oppvaskmiddel. Filterkassetten (med filter) kan også vaskes i maskin.

Kjøkkenhetten skal rengjøres innvendig minst to ganger per år.

Tørk innvendig med en fuktig klut og oppvaskmiddel.

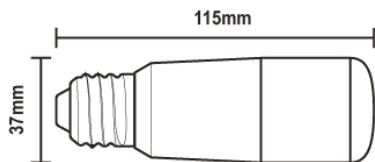
Sett filterkassetten tilbake og trykk den oppover slik at den låses fast i klipsene.

Bytte av lampe



Merk:

Bytt alltid lampe til en av samme type og med samme effekt.



Type	DRSGT/W-8/840-230-E27-38		
Effekt	Maks. 8 W	Sokkel	E27

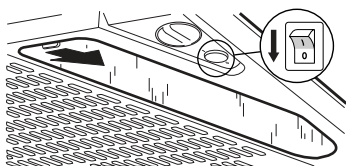


Fig. 12

Før bytte av lyspære: Sjekk at lysbryteren står i posisjon 0.

Løsne glasset ved å trykke klipset i pilens retning, Fig. 12. Du kan nå komme til pæren for å bytte den.

Kontroller at sikringen er hel. Prøv alle funksjoner for å finne ut hva som ikke fungerer.

Kontakt RØROS Metall

tlf. 72 40 94 00

De kan hjelpe til med å reparere feilen eller henvise til nærmeste servicefirma for rask og god service.

Produktet er omfattet av gjeldende bestemmelser for bransjen.

EMBALLASJE- OG PRODUKTGJENVINNING

Emballasjen skal leveres på nærmeste miljøstasjon for gjenvinning.



Symbolet angir at produktet ikke skal kastes sammen med husholdningsavfallet. Det skal i stedet leveres til et oppsamlingssted for gjenvinning av

elektriske og elektroniske komponenter. Ved å sørge for at produktet blir behandlet på riktig måte, bidrar du til å forebygge eventuelle skadelige miljø- og helseeffekter som kan oppstå når produktet kastes som vanlig avfall. Kontakt lokale myndigheter, renovasjonsetaten eller butikken der du kjøpte varen for ytterligere opplysninger.

GRUNDFLÖDE/FORCERINGSFLÖDE
GRUNDVENTILATION/FORCERET VENTILATION

Injusteringsdiagram
Indreguleringsdiagram

PERUSTUULETUS/TEHOSTETTU TUULETUS
GRUNNVENTILASJON/FORCERET VENTILASJON

Säätökaavio
Tilpasningsdiagram

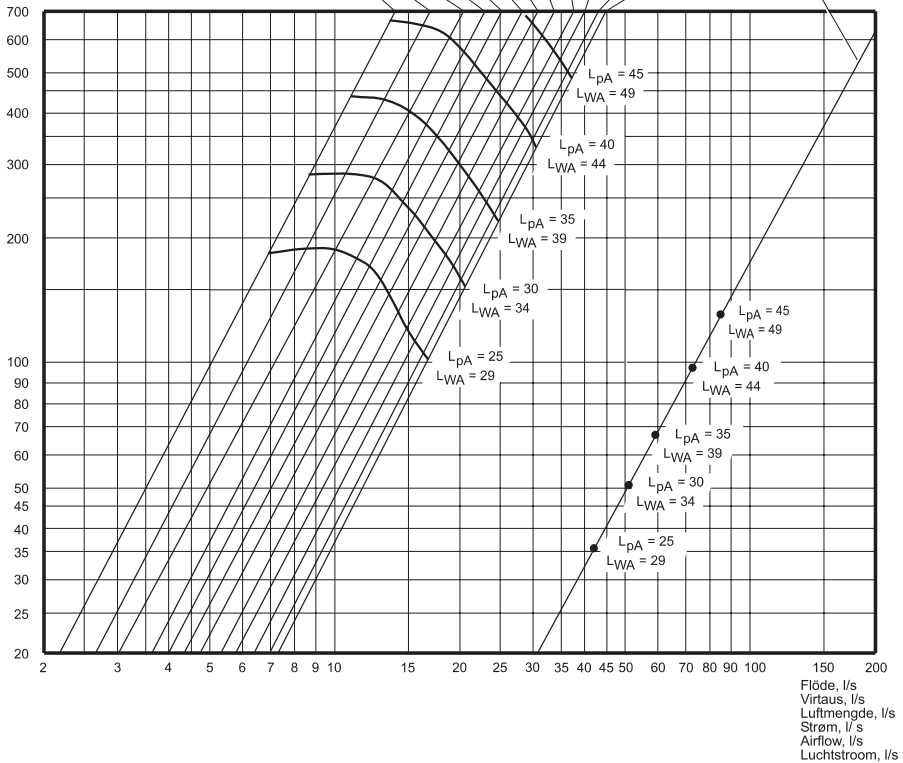
Grundflöde
Perusvirtaus
Grunnventilasjon
Grundström
Basic ventilation
Basis ventilatie

Forceringsflöde
Tehostettu virtaus
Forisert ventilasjon
Forceringsström
Forced ventilation
Geforceerde ventilatie

Statiskt tryckfall (Pa)
Staattinen paine-ero (Pa)
Statisk tryckfall (Pa)
Statisk trykfall (Pa)
Static pressure drop (Pa)
Statische onderdruk (Pa)

Inst
Asento
Inst

1 2 3 4 5 6 7 8 9 10 11 12



L_{pA} = Den A-vägda ljudtrycksnivån vid 10 m² Sabin
Änenpainetaso 10 m² Sabin
Den A-vegde lydtryknivå ved 10 m² Sabin
Den A-vegtor lydtryksniveau ved 10 m² Sabin

L_{WA} = Den A-vägda lydeffektnivån relativt 1 pW
Änen suhteellinen tehotaso 1 pW
Den A-vegde lydeffektnivå relativt 1 pW
Den A-vegtor lydeffektniveau relativt 1 pW

Fig. 13

RØROSHETTA