



PCU6.1-P

Installasjons- og sammenkoblingshåndbok

1. Introduksjon

Denne håndboken beskriver installasjonsprosessen for strømstyringsenheten PCU6.1-P.

Strømstyringsenheten installeres sammen med RørosHetta Sense-ventilatoren og kan ikke brukes alene. Denne håndboken gjelder kun for RørosHetta Sense-ventilatorer. Hvis du har en Røros Siro-komfyrvakt, se installasjonshåndboken som følger med produktet. Denne håndboken må alltid brukes sammen med installasjonshåndboken til ventilatoren.

Innhold

1. Introduksjon
2. Informasjon og advarsler
3. PCU-beskrivelse
4. Installasjon
5. Sammenkobling av PCU-en med ventilatoren

2. Informasjon og advarsler

Informasjon om feilsøking, tekniske spesifikasjoner, avhending, samsvar og vilkår og betingelser finner du i hovedinstruksjonene (RørosHetta Sense ventilatorhåndbok).

▲ ADVARSEL

Følg anvisningene som er markert med advarsel nøye for å forhindre personskade og skade på eiendom.

☞ OBS

Følg anvisningene som er markert med merknad nøye for å forhindre skade på eiendom.

3. PCU-beskrivelse

3.1 Bruksformål

Dette er en strømstyringsenhet for en RørosHetta Sense-ventilator. PCU-en er en sikkerhetsenhet som er koblet til strømforsyningen til kokeplaten, og den muliggjør den EN50615-kompatible komfyrvaktfunksjonaliteten. PCU-en sammenkobles med ventilatorens sensorenhet. I en farlig situasjon slår PCU-en automatisk av komfyren.

3.2 Kompatibilitet

PCU-en er kompatibel med de fleste elektriske komfyrer, platetopper og ovner beregnet på bruk i husholdninger:

- Tradisjonelle støpejernskomfyrer og platetopper
- Keramiske komfyrer og platetopper
- Induksjonskomfyrer og -platetopper
- Komfyrer og platetopper utstyrt med timer, ettervarmeindikator, barnesikring eller integrert avstengingssystem

4. Installasjon

4.1 Installere strømstyringsenheten

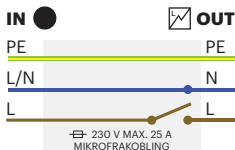
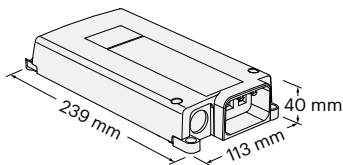
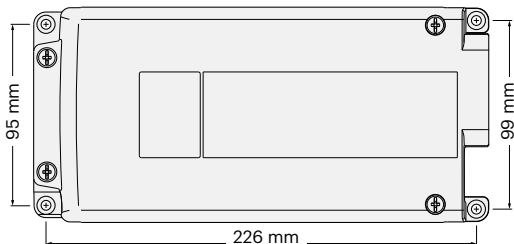
▲ ADVARSEL

Risiko for elektrisk støt. Alle elektriske tilkoblinger må utføres av en kvalifisert elektriker.

Installer strømstyringsenheten i henhold til følgende instruksjoner.

PCU6.1-P - Installasjon

1-fase, 3-pinnerskontakt.



▲ ADVARSEL

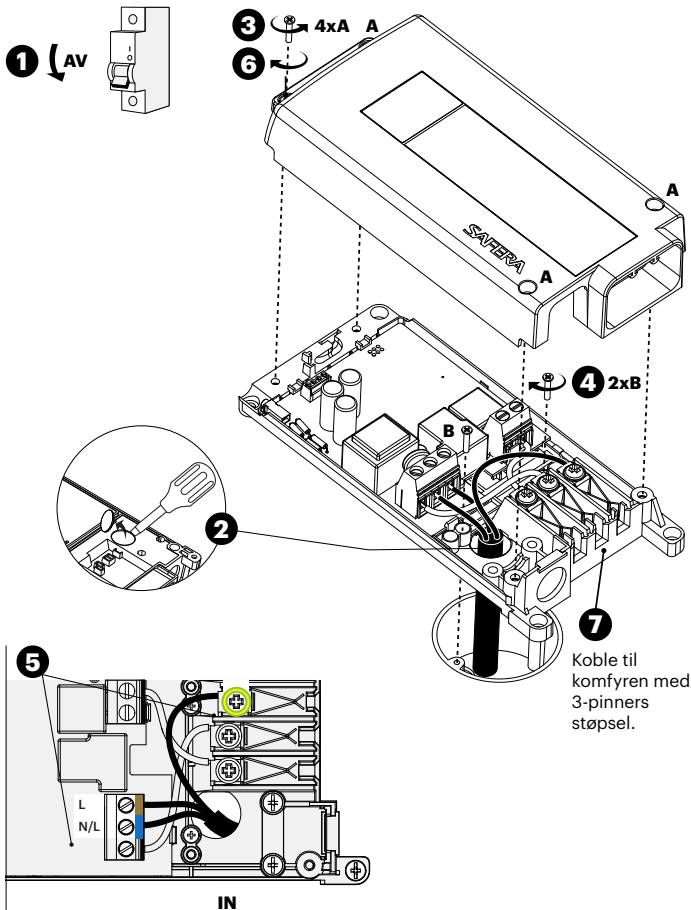
Slå av strømmen ved isolasjonsbryteren og sørg for at alle plater, og hvis aktuelt ovnen, er slått av.

OUT-kabler er alltid strømførende når strømstyringsenheten ⓑ er koblet til strømnettet. Hvis en ledning er løs, må den dekkes ordentlig.

Ikke installer strømstyringsenheten ⓑ på et sted hvor den vil bli utsatt for overdreven varme: Temperaturintervall for bruk av strømstyringsenheten står på enheten.

📌 OBS

Installer strømstyringsenheten ⓑ slik at den ikke blir eksponert mot fuktighet. Kontroller at alle kabler kan beveges fritt.



5. Sammenkobling av PCU-en med ventilatoren

For at PCU-en skal fungere riktig, må den være sammenkoblet med ventilatoren.

Med RørosHetta Sense-ventilatoren, har du to alternativer for å konfigurere PCU-en i kjøkkenmiljøet: Du kan utføre sammenkoblingen via RørosHetta-mobilappen eller foreta en manuell konfigurering uten appen.



5.1 Sammenkobling med appen

PCU-en kan styres og konfigureres via RørosHetta-mobilappen.

Slik utfører du sammenkoblingen i appen:

1. Last ned og installer RørosHetta-appen på mobiltelefonen din (søk etter «Røroshetta App» i App Store eller Play Store).
2. Åpne appen, og velg «Koble til en ny enhet».
3. Trykk på OK-knappen ❶ på sensorenheten. RørosHetta Sense skal vises i listen i appen.
4. Velg RørosHetta Sense og velg «Koble til».
 - Hvis appen krever Bluetooth-sammenkobling, tillater du det.
 - Hvis appen ber deg om å oppdatere programvaren for sensorenheten, tillater du det.

5. I appen går du til «Installasjonsveiviser» og følger instruksjonene. Appen veileder deg gjennom spørsmål angående kjøkken og komfyrtype og konfigurerer deretter PCU-en for ditt installasjonsmiljø.

5.2 Manuell sammenkobling

Slik sammenkobler du den trådløse forbindelsen mellom PCU-en og ventilatoren manuelt:

1. Slå AV strømmen til PCU-en (platetoppen).
2. Trykk på OK-knappen ❶ og +-knappen på ventilatorens panel samtidig ❸ i ca. 3 sekunder, til den faste lilla indikatorlampen på OK-knappen lyser.
3. Slå PÅ strømmen til PCU-en (platetoppen). Sammenkoblingen er nå fullført.
4. Test systemet manuelt som beskrevet i avsnitt 5.3.

For feilsøking, se håndboken for RørosHetta Sense-ventilatoren.

5.3 Sjekk operativ tilstand

1. Slå på en kokeplate med middels høy effekt. Bruk en egnet kjele for induksjonskomfyr.
2. Trykk og hold inne OK-knappen **1** i 5 sekunder: systemet skal slå av strømmen til komfyren.
3. Kontroller at platetoppen ikke har strøm ved å prøve å slå på en plate. Hvis ok, slå av platetoppen.
4. Slå på strømmen til komfyren igjen ved å trykke på OK-knappen **1**: indikatorlampen skal blinke grønt én gang.
5. Vellykket kontroll av funksjon.

