



PCU6.1-PP

Installasjons- og sammenkoblingshåndbok

1. Introduksjon

Denne håndboken beskriver installasjonsprosessen for strømstyringsenheten PCU6.1-PP.

Strømstyringsenheten installeres sammen med RørosHetta Sense-ventilatoren og kan ikke brukes alene. Denne håndboken gjelder kun for RørosHetta Sense-ventilatorer. Hvis du har en Røros Siro-komfyrvakt, se installasjonshåndboken som følger med produktet. Denne håndboken må alltid brukes sammen med installasjonshåndboken til ventilatoren.

Innhold

1. Introduksjon
2. Informasjon og advarsler
3. PCU-beskrivelse
4. Installasjon
5. Sammenkobling av PCU-en med ventilatoren

2. Informasjon og advarsler

Informasjon om feilsøking, tekniske spesifikasjoner, avhending, samsvar og vilkår og betingelser finner du i hovedinstruksjonene (RørosHetta Sense ventilatorhåndbok).

▲ ADVARSEL

Følg anvisningene som er markert med advarsel nøye for å forhindre personskade og skade på eiendom.

📌 OBS

Følg anvisningene som er markert med merknad nøye for å forhindre skade på eiendom.

3. PCU-beskrivelse

3.1 Bruksformål

Dette er en strømstyringsenhet for en RørosHetta Sense-ventilator. PCU-en er en sikkerhetsenhet som er koblet til strømforsyningen til kokeplaten, og den muliggjør den EN50615-kompatible komfyrvaktfunksjonaliteten. PCU-en sammenkobles med ventilatorens sensorenhet. I en farlig situasjon slår PCU-en automatisk av komfyren.

3.2 Kompatibilitet

PCU-en er kompatibel med de fleste elektriske komfyrer, platetopper og ovner beregnet på bruk i husholdninger:

- Tradisjonelle støpejernskomfyrer og platetopper
- Keramiske komfyrer og platetopper
- Induksjonskomfyrer og -plattetopper
- Komfyrer og platetopper utstyrt med timer, ettervarmeindikator, barnesikring eller integrert avstengingssystem

4. Installasjon

4.1 Installere strømstyringsenheten

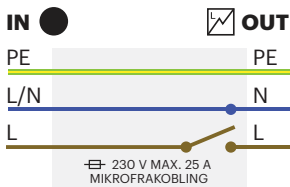
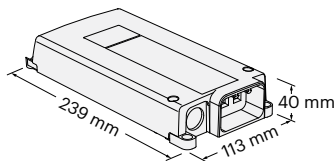
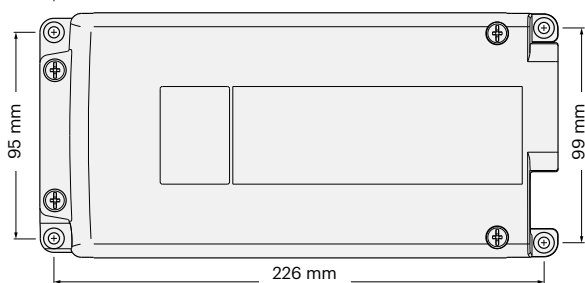
▲ ADVARSEL

Risiko for elektrisk støt. Alle elektriske tilkoblinger må utføres av en kvalifisert elektriker.

Installer strømstyringsenheten i henhold til følgende instruksjoner.

PCU6.1-PP - Installasjon

Fast 3-fasetilkobling.



▲ ADVARSEL

Slå av strømmen ved isolasjonsbryteren og sørg for at alle plater, og hvis aktuelt ovnen, er slått av.

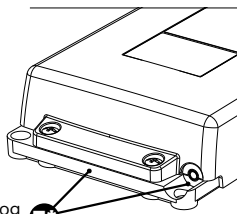
OUT-kabler er alltid strømførende når strømstyringsenheten er koblet til strømnettet. Hvis en ledning er løs, må den dekkes ordentlig.

Ikke installer strømstyringsenheten på et sted hvor den er utsatt for overdreven varme: Temperaturintervall for bruk av strømstyringsenheten står på enheten.

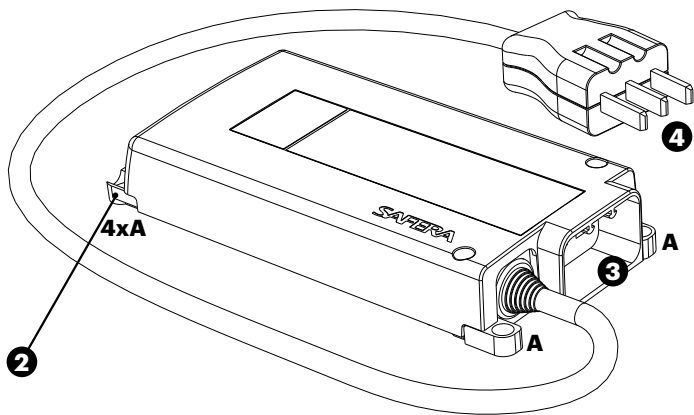
🚧 OBS

Installer strømstyringsenheten slik at den ikke eksponeres for fuktighet. Kontroller at alle kabler kan bevegges fritt.

1 AV



Valgfrie AUX- og
vannsensorforbindelser. **5***



5. Sammenkobling av PCU-en med ventilatoren

For at PCU-en skal fungere riktig, må den være sammenkoblet med ventilatoren.

Med RørosHetta Sense-ventilatoren, har du to alternativer for å konfigurere PCU-en i kjøkkenmiljøet: Du kan utføre sammenkoblingen via RørosHetta-mobilappen eller foreta en manuell konfigurering uten appen.



5.1 Sammenkobling med appen

PCU-en kan styres og konfigureres via RørosHetta-mobilappen.

Slik utfører du sammenkoblingen i appen:

1. Last ned og installer RørosHetta-appen på mobiltelefonen din (søk etter «Røroshetta App» i App Store eller Play Store).
2. Åpne appen, og velg «Koble til en ny enhet».
3. Trykk på OK-knappen **1** på sensorenheten. RørosHetta Sense skal vises i listen i appen.
4. Velg RørosHetta Sense og velg «Koble til».
 - Hvis appen krever Bluetooth-sammenkobling, tillater du det.
 - Hvis appen ber deg om å oppdatere programvaren for sensorenheten, tillater du det.

5. I appen går du til «Installasjonsveiviser» og følger instruksjonene. Appen veileder deg gjennom spørsmål angående kjøkken og komfyrtype og konfigurerer deretter PCU-en for ditt installasjonsmiljø.

5.2 Manuell sammenkobling

Slik sammenkobler du den trådløse forbindelsen mellom PCU-en og ventilatoren manuelt:

1. Slå AV strømmen til PCU-en (platetoppen).
2. Trykk på OK-knappen **1** og +-knappen på ventilatorens panel samtidig **3** i ca. 3 sekunder, til den faste lilla indikatorlampen på OK-knappen lyser.
3. Slå PÅ strømmen til PCU-en (platetoppen). Sammenkoblingen er nå fullført.
4. Test systemet manuelt som beskrevet i avsnitt 5.3.

For feilsøking, se håndboken for RørosHetta Sense-ventilatoren.

5.3 Sjekk operativ tilstand

1. Slå på en kokeplate med middels høy effekt. Bruk en egnet kjele for induksjonskomfyr.
2. Trykk og hold inne OK-knappen **1** i 5 sekunder: systemet skal slå av strømmen til komfyren.
3. Kontroller at platetoppen ikke har strøm ved å prøve å slå på en plate. Hvis ok, slå av platetoppen.
4. Slå på strømmen til komfyren igjen ved å trykke på OK-knappen **1**: indikatorlampen skal blinke grønt én gang.
5. Vellykket kontroll av funksjon.

