

SPISKÅPA 392-16  
KJØKKENHETTE 392-16/2

# RØROSHETTA

## **SV Bruksanvisning**

Säkerhetsföreskrifter .....	3
Installation .....	4
Injustering av luftflöden .....	7
Användning .....	8
Service och garanti .....	9

## **NO Bruksanvisning**

Sikkerhetsforskrifter .....	10
Installasjon .....	11
Tilpasning av luftstrømmen .....	14
Bruk .....	15
Service og garanti .....	16

Läs noga igenom denna bruks- och monteringsanvisning, i synnerhet säkerhetsföreskrifterna, innan du installerar och börjar använda produkten.

Spara bruksanvisningen för senare användning eller till den som eventuellt övertar produkten efter dig.

Gör produkten strömlös innan all form av rengöring och skötsel.

§ Avledning av utblåsningsluften skall utföras i enlighet med föreskrifter utfärdade av berörd myndighet.

§ Utblåsningsluften får inte ledas in i rökkanal som används för avledning av rökgaser från t ex gas- eller braskaminer, ved- eller oljepannor etc.

§ Avståndet mellan spis och produkt måste vara minst 45 cm. Vid gasspis ökas avståndet till 65 cm. Om högre monteringshöjd rekommenderas av gasspisens tillverkare ska hänsyn tas till detta.

§ För att undvika att fara uppstår ska fast installation, utbyte av sladdställ eller annan typ av anslutning utföras av behörig fackman.

§ Att flambra under produkten är inte tillåtet.

§ Tillräckligt med luft måste tillföras rummet när produkten används samtidigt med produkter som använder annan energi än el-energi, t ex gasspis, gas- eller braskaminer, ved- eller oljepannor etc.

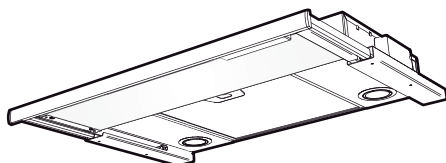
§ Produkten kan användas av barn från 8 år och personer med nedsatt mental, sensorisk eller fysisk förmåga, eller brist på erfarenhet och kunskap, om de informeras om hur produkten är avsedd att användas.

§ Barn skall inte leka med produkten. Rengöring och underhåll av produkten skall inte utföras av barn utan tillsyn.

§ Åtkomliga delar av produkten kan bli heta i samband med matlagning.

§ Risken för brandspridning ökar om inte rengöring sker så ofta som anges.

Spiskåpan är avsedd för montering infälld i skåp. Spiskåpan är försedd med motordrivet spjäll, LED-belysning och metalltrådsfilter. Installation, användning, skötsel, underhåll mm framgår av denna anvisning.



## TEKNISKA UPPGIFTER

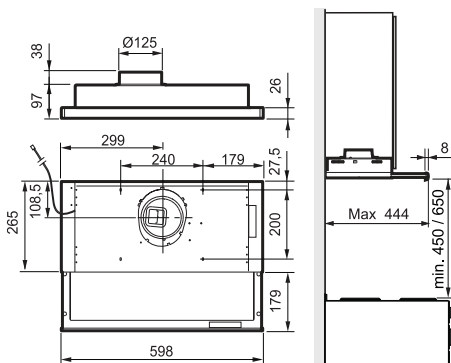


Fig. 1

Mått	se Fig. 1
Elektrisk anslutning	230 V ~ med skyddsjord.
Belysning	LED 2 x 2 W
Utgående spänning från transformator	60, 80, 100, 130, 145 och 180 V. Vid leverans är 80 och 130 V inkopplad.

## INSTALLATION

Monteringsdetaljer, skruvar för uppfästning mm levereras med spiskåpan.

## Elektrisk installation

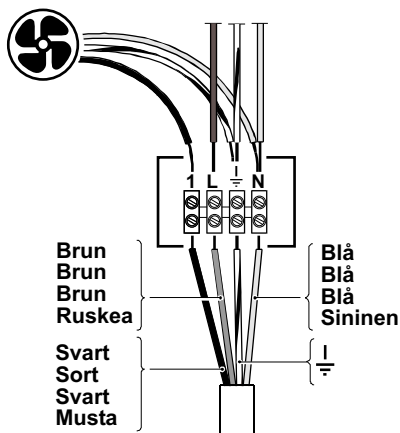


Fig. 2

Anslutningen skall göras fast och spiskåpan måste föregås av en allpolig brytare. Kopplingsbox eller vägguttag ska vara åtkomligt efter installation.

## Montering anslutningsstos med spjäll

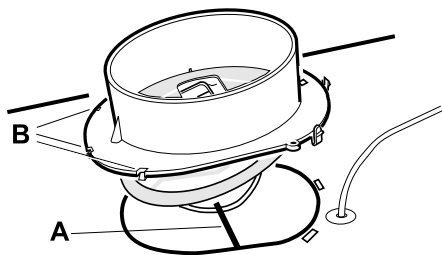


Fig. 3

Utluftdonet levereras inuti spiskåpan. Spjällaxel A placeras i öglan under spjälllocket, se Fig. 3. Se till att klackarna B hamnar under plåtkanten och att donet snäpper fast.

## Montering

Montering mellan, eller i skåp utan botten.

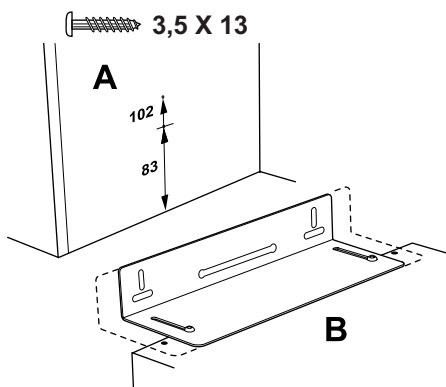


Fig.4

Spiskåpan monteras med hjälp av konsoler. Märk ut och fäst skruvar (3,5 x 13) så att de sticker ut några millimeter i båda skåpsidorna enligt måttbilden, Fig.4A. Om man vill placera spiskåpan undersida i linje med skåpradens undersida används det övre måttet, 102, se Fig.4A. Konsolerna är justerbara på spiskåpan för att passa olika skåpdjup, Fig.4B.

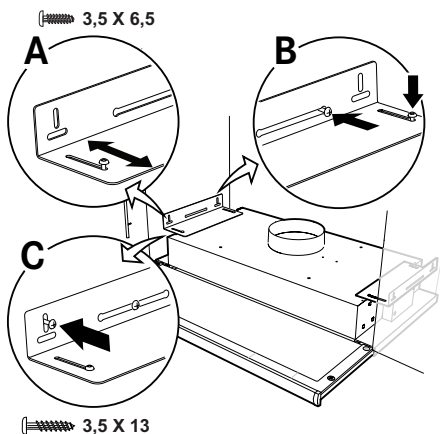


Fig.5

Montera konsolerna i spiskåpan utan att dra åt skruvarna (3,5 x 6,5) helt och justera konsolerna så att de passar mot skåpsidorna, Fig.5A. Häng upp spiskåpan i de

förmonterade skruvarna i skåpsidan. Dra åt skruvarna på konsolen och i väggen, Fig.5B. Lås fast konsolerna med låsskruvar, Fig.5C (3,5 x 13).

Montering i skåp med botten

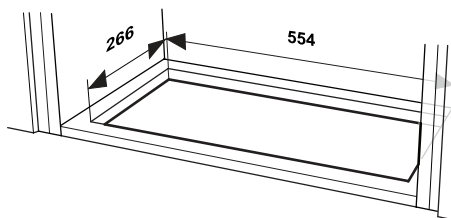


Fig.6

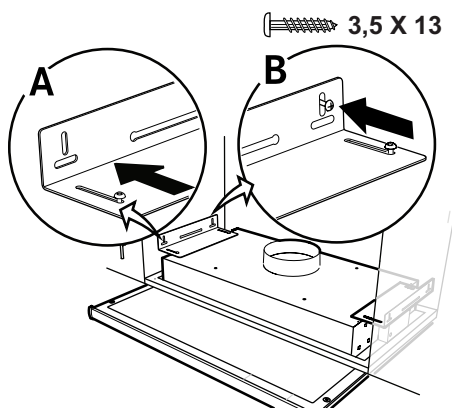


Fig.7

Spiskåpan monteras med hjälp av konsoler. Såga upp ett hål i skåpbotten enligt måttbilden, Fig.6. Fäst konsolerna så långt in det går på spiskåpan. Skjut upp spiskåpan i hålet mot skåpets botten. Drag ut, Fig.7A, och skruva fast konsolerna i sidorna på skåpet, Fig.7B, med skruvar 3,5 x 13. Drag fast konsolerna i spiskåpan.

## Anslutning till frånluftkanal

Anslut spiskåpan med rör eller slang  $\varnothing 125$  mm. För lägsta ljudnivå rekommenderar vi anslutning med rör.

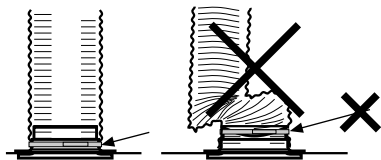


Fig.8

### Obs!

Vid anslutning med slang måste slangen monteras sträckt närmast anslutningen, Fig.8, då detta har påverkan på såväl funktion som ljud.

## Borttagning av skyddsplast

Avlägsna all skyddsplast från filter och eventuella övriga delar av produkten.

## Justering av utdragbar front.

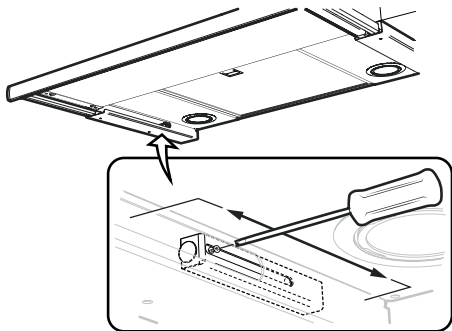


Fig.9

Drag ut fronten helt. Lossa skruven för frontstoppen, på undersidan av spiskåpan och dra den så långt fram mot fronten det går, Fig.9.

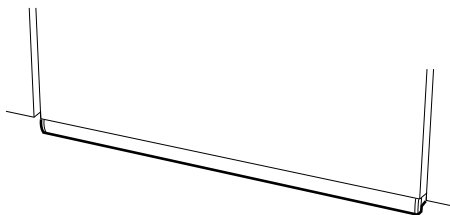


Fig.10

Skjut in fronten tills den hamnar i rätt läge mot skåpraden, Fig.10. Drag ut fronten igen och dra fast skruven för frontstoppen.

## Byte av front.

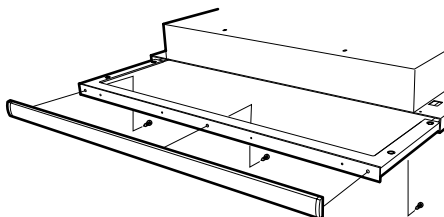


Fig.11

Fronten är löstagbar för byte mot annan frontlist. Lossa skruvarna enligt Fig.11.

## ÄNDRING AV SPÄNNING I TRANSFORMATORN

Utgående spänning för lägsta hastighet kan ändras till 80 V genom omprogrammering via strömbrytaren. (Kontakta kundtjänst.)

## SPJÄLLINSTÄLLNING

### Grundflöde

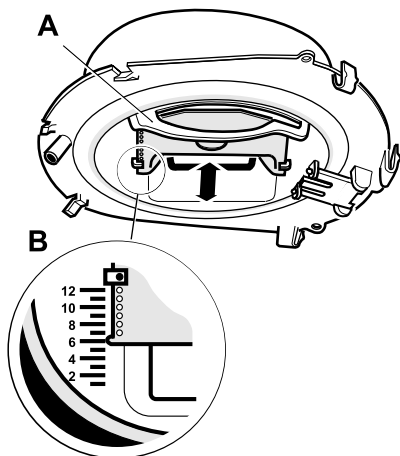


Fig.12

Grundventilationen ställs in genom att skjutspjället A placeras i önskat läge enligt markering B, Fig. 12. (Se diagram, sidan 17.)

### Tryckfallsmätning

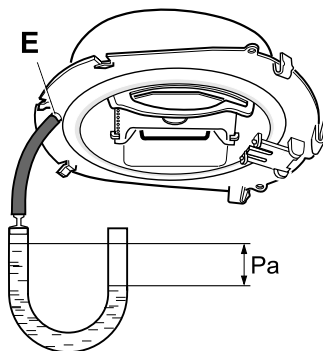


Fig. 13

Tryckfallsmätningen utföres genom att slangen monteras på mätuttaget E i stosens framkant, Fig. 13.

## FUNKTION STRÖMBRYTARE

Centralfläkten går alltid på grundläge för allmän- och våtrumsventilation.

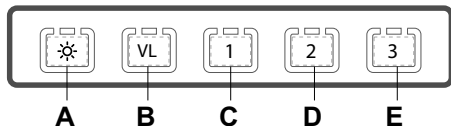


Fig. 14

- A. Belysning.
- B. Ökad allmän- och våtrumsventilation. Centralfläkten går på högsta hastighet. Återgår till grundventilation efter 60 minuter.
- C. Öppet spjäll. Hastighet 1 på fläktmotor.
- D. Öppet spjäll. Hastighet 2 på fläktmotor.
- E. Öppet spjäll. Hastighet 3 på fläktmotor. Spjället stängs automatiskt efter 60 minuter och centralfläkten återgår till grundläge. Man kan även återgå till grundläge genom att trycka in aktiv knapp ytterligare en gång.

Låt gärna spjället vara öppet en stund före och efter matlagning för att hindra att os sprids i rummet.

## SKÖTSEL OCH UNDERHÅLL

### Obs!

För att säkerställa funktion, kvalitet och säkerhet efter service och underhåll, använd endast originaldelar.

### Rengöring

Spiskåpan torkas av med våt trasa och diskmedel. Filtren ska rengöras minst varannan månad vid normal användning. Rengör oftare vid intensiv användning.

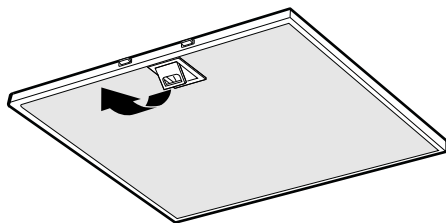


Fig. 15

Ta bort fettfilter genom att öppna snäppet, Fig. 15. Hantera filter försiktigt, var noga med att inte bocka dem.

Blötlägg filtret i varmt vatten blandat med diskmedel. Filtret kan även diskas i maskin. Sätt tillbaka fettfilter efter rengöring, se till att de snäpper fast ordentligt.

Insidan av spiskåpan samt spjället ska rengöras minst två gånger per år. Torka av med våt trasa och diskmedel. Spjället rengörs enklast när det är öppet.

## BYTE AV LED-BELYSNING OCH LED-DRIVER

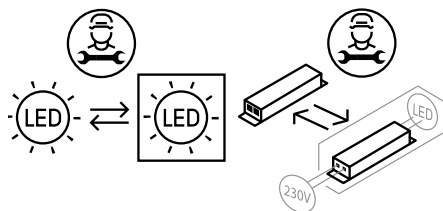


Fig. 16

### Obs!

Byte av LED-belysning och LED-driver ska utföras av behörig fackman. Kontakta service.

Belysning och driver måste bytas ut mot en motsvarande specialarmatur och driver från tillverkaren eller dess serviceagent.



Kontrollera att säkringen är hel. Prova alla funktioner för att säkerställa vad som inte fungerar.

## **Kontakta RØROS Metall**

**tel. 7240 9400**

De kan hjälpa till att åtgärda felet eller anvisa till närmaste servicefirma för snabb och bra service.

Produkten omfattas av gällande branchbestämmelser.

## **EMBALLAGE- OCH PRODUKTÅTERVINNING**

Emballaget ska lämnas in på närmaste miljöstation för återvinning.



Symbolen anger att produkten inte får hanteras som hushållsavfall. Den skall i stället lämnas in på uppsamlingsplats för återvinning av el- och elektronikkomponenter. Genom att säkerställa att produkten hanteras på rätt sätt bidrar du till att förebygga eventuellt negativa miljö- och hälsoeffekter som kan uppstå om produkten kasseras som vanligt avfall. För ytterligare upplysningar om återvinning bör du kontakta lokala myndigheter, sophämtningstjänst eller affären där du köpte varan.

Les nøye gjennom denne bruks- og monteringsanvisningen og spesielt sikkerhetsforskriftene før du installerer og begynner å bruke produktet.

Lagre bruksanvisningen for senere bruk eller til den som eventuelt overtar produktet etter deg.

Gjør produktet strømløst før all form for rengjøring og pleie.

§ Avledning av utblåsningsluften må utføres i samsvar med gjeldende offentlige forskrifter.

§ Utblåsningsluften kan ikke ledes inn i røykkanaler som blir brukt til å avlede røykgasser fra f.eks. gasskaminer, peiser, vedovner, oljekjeler osv.

§ Det må være minst 45 cm mellom komfyren og produktet. Er det en gasskomfyr, må avstanden være 65 cm. Hvis produsenten av gasskomfyren anbefaler en høyere monteringshøyde, må du ta hensyn til dette.

§ For å unngå at det oppstår fare skal fast installasjon, utskifting av kabel eller annen type tilkobling utføres av en fagperson.

§ Det er ikke tillatt å flambere under produktet.

§ Rommet må ha tilstrekkelig lufttilførsel når produktet er i bruk samtidig med produkter som bruker annen energi enn strøm, f.eks. gasskomfyrer, gasskaminer, peiser, vedovner, oljekjeler osv.

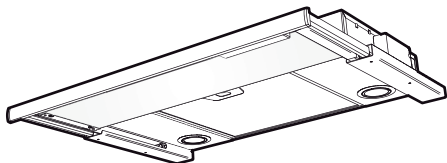
§ Produktet kan brukes av barn fra åtte år og personer med nedsatt mental, sensorisk eller fysisk evne eller som mangler erfaring og kunnskap hvis de informeres om hvordan produktet er tenkt å bli brukt.

§ Barn skal ikke leke med produktet. Rengjøring og vedlikehold av produktet skal ikke utføres av barn uten tilsyn.

§ Lett tilgjengelige deler av produktet kan bli varme i forbindelse med matlaging.

§ Faren for brannspredning øker hvis produktet ikke blir rengjort så ofte som angitt.

Kjøkkenheten er designet for montering i skap. Kjøkkenheten er utstyrt med motordrevet spjeld, LED-belysning og metalltrådfilter. Installasjon, pleie, vedlikehold osv. står forklart i denne bruksanvisningen.



## TEKNISKE DATA

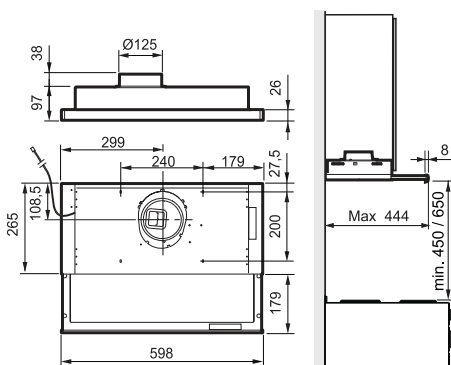


Fig. 1

Mål	se Fig. 1
Elektrisk tilkobling	230 V – med vernejording
Belysning	LED 2 x 2 W
Utgangsspenning fra transformatoren	60, 80, 100, 130, 145 og 180 V. Ved levering er 80 og 130 V slått på.

## INSTALLASJON

Monteringsdetaljer, festeskruer, mm. leveres sammen med kjøkkenheten.

## Elektrisk installasjon

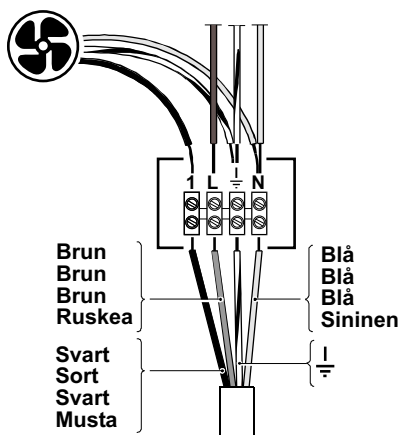


Fig. 2

Det skal være en fast kobling og kjøkkenheten skal være utstyrt med en allpolet bryter.

Koblingsboks eller vegguttak skal være lett tilgjengelig etter installasjon.

## Montering av tilkoblingsstuss med spjeld

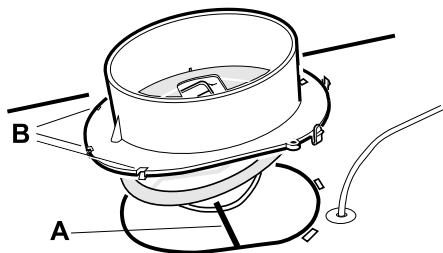


Fig. 3

Ventilormotoren leveres inni kjøkkenheten.

Spjeldakselen A plasseres i sløyfen under spjeldlokket, se Fig. Fig. 3. Kontroller at klemmene B kommer under platekanten og at stussen sitter fast.

## Montering

### Montering mellom, eller i skap uten bunn.

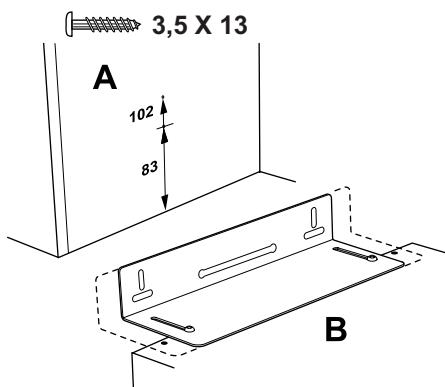


Fig. 4

Kjøkkenheten monteres ved hjelp av konsoller.

Merk av og fest skruer (3,5 x 13), slik at de stikker ut noen millimeter på begge skapsidene i samsvar med målene på bildet, Fig. 4A. Hvis undersiden av kjøkkenheten skal plasseres i linje med undersiden av skaprekken, brukes det øvre målet, 102, se Fig. 4A. Konsollene er justerbare på kjøkkenheten for å passe til ulike skapdybder, Fig. 4B.

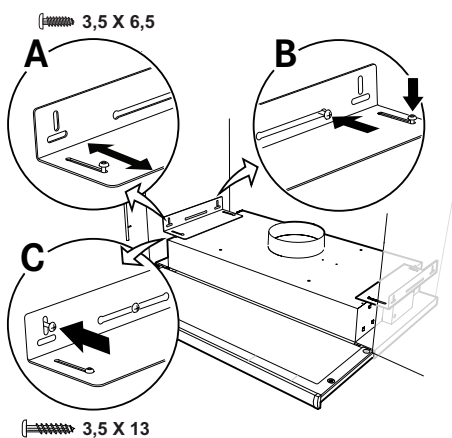


Fig. 5

Monter konsollene i kjøkkenheten uten å stramme skruene (3,5 x 6,5) helt til og juster konsollene slik at de passer mot

skapsidene, Fig. 5A. Heng opp kjøkkenheten i de allerede monterte skruene i skapsidene. Stram til skruene på konsollene og i veggen, Fig. 5B. Lås fast konsollene med låseskruer, Fig. 5C (3,5 x 13).

### Montering i skap med bunn

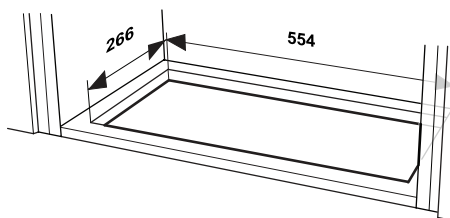


Fig. 6

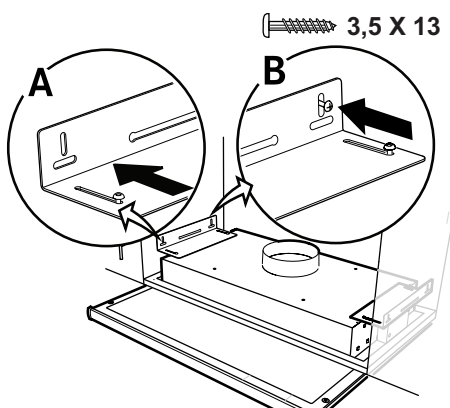


Fig. 7

Kjøkkenheten monteres ved hjelp av konsoller.

Sag ut et hull i skapbunnen i samsvar med målene på bildet, Fig. 6. Fest konsollene så langt inn det går på kjøkkenheten. Skyv kjøkkenheten opp i hullet mot bunnen av skapet. Trekk ut, Fig. 7A, og skru fast konsollene i sidene på skapet, Fig. 7B, med skruer 3,5 x 13. Stram fast konsollene i kjøkkenheten.

## Tilkobling til avtrekkskanal

Koble til kjøkkenheten med rør eller slange Ø125 mm. For lavest mulig støynivå anbefaler vi tilkobling med rør.

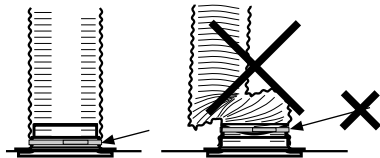


Fig. 8

### Merk:

Ved tilkobling med slange må slangen monteres strukket nærmest tilkoblingen, Fig. 8, da dette har betydning for både funksjon og lyd.

## Fjerning av beskyttelsesplast

Fjern all beskyttelsesplast fra filteret og eventuelle andre deler av produktet.

## Justering av uttrekkbar front.

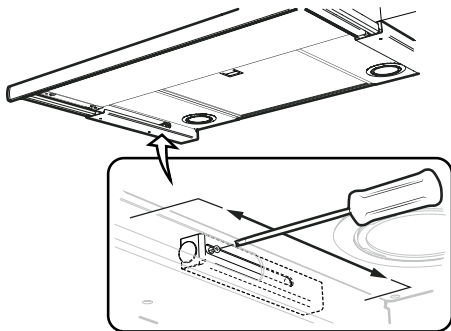


Fig. 9

Trekk fronten helt ut. Løsne skruen til frontstopperen, på undersiden av kjøkkenheten, og dra den så langt frem mot fronten det går, Fig. 9.

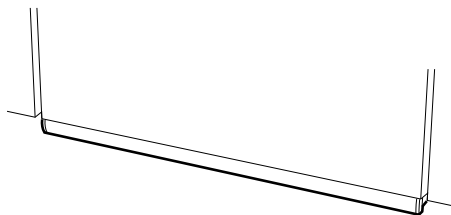


Fig. 10

Skyv inn fronten til den havner i rett posisjon mot skapraden, Fig. 10. Trekk ut fronten igjen og stram skruen til frontstopperen.

## Bytte front.

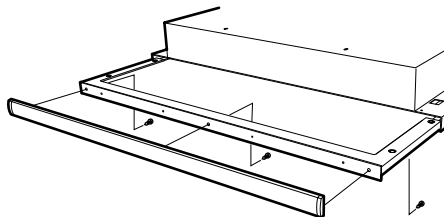


Fig. 11

Fronten kan tas av og byttes med en annen frontlist. Løsne skruene iht. Fig. 11.

## ENDRING AV SPENNING I TRANSFORMATOREN

Utgående spenning for laveste hastighet kan endres til 80 V ved en omprogrammering via strømbryteren. (Kontakt kundeservice.)

## SPJELDINNSTILLING

### Grunnventilasjon

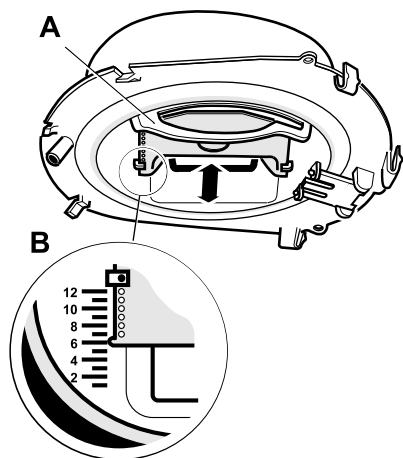


Fig. 12

Grunnventilasjonen innstilles ved at dempespjeldet A plasseres i ønsket stilling i henhold til markering B, Fig. 12. (Se diagram, side 17.)

### Trykkfallsmåling

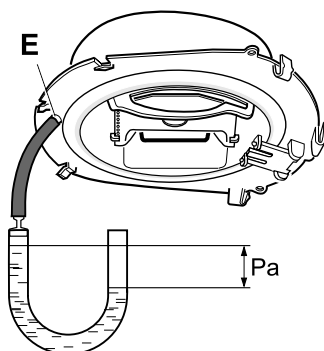


Fig. 13

Trykkfallmåling utføres ved å montere slangen på måleuttaket E i forkant av hylsekoblingen, Fig. 13.

## FUNKSJON BETJENINGSPANEL

Grunnventilasjon (min.) kan ikke skrues av.

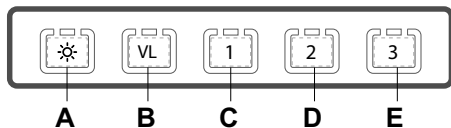


Fig. 14

- A. Belysning.
- B. Økt generell- og våtromsventilasjon. Avtrekksviften reguleres til maksimal kapasitet. Går tilbake til grunnventilasjon etter 60 minutter.
- C. Åpent spjeld. Trinn 1: Min. viftekapasitet.
- D. Åpent spjeld. Trinn 2: Middels viftekapasitet.
- E. Åpent spjeld. Trinn 3: Maks. viftekapasitet.

Spjeldet lukkes automatisk etter 60 minutter, og avtrekksviften reguleres tilbake til grunnventilasjon. Regulering tilbake til grunnventilasjon kan også foretas ved å trykke på den aktive knappen én gang til.

La gjerne spjeldet stå åpent en stund før og etter matlaging for å forhindre at osen sprer seg i rommet.

## PLEIE OG VEDLIKEHOLD

### Merk:

For å sikre funksjon, kvalitet og sikkerhet etter service og vedlikehold, er det viktig å kun bruke originaldelene.

### Rengjøring

Kjøkkenheten tørkes av med en fuktig klut og oppvaskmiddel. Filtrene skal rengjøres minst annenhver måned ved normal bruk. Rengjør oftere ved intensiv bruk.

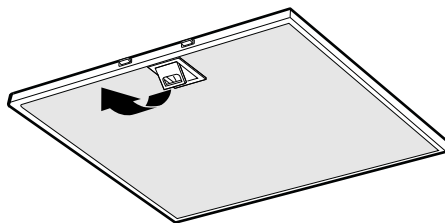


Fig. 15

Fjern fettfilteret ved å åpne klipsene, Fig. 15. Vær forsiktig med filtrene og pass på at de ikke blir bøyd.

Legg filteret i varmt vann blandet med oppvaskmiddel. Filteret kan også vaskes i oppvaskmaskin.

Sett fettfilteret tilbake etter rengjøring og pass på at det knepper på plass.

Innsiden av kjøkkenheten samt spjeldet skal rengjøres minst to ganger i året. Tørk av med en fuktig klut og oppvaskmiddel. Spjeldet er lettest å rengjøre når det er åpent.

## BYTTE AV LED-BELYSNING OG LED-DRIVER

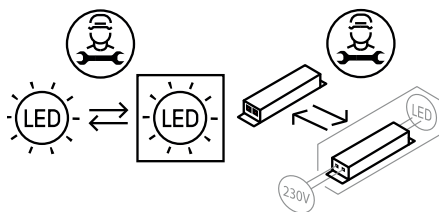


Fig. 16

### Merk:

Bytte av LED-belysning og LED-driver skal utføres av en fagperson. Ta kontakt med service.

Belysning og driver må skiftes ut med en tilsvarende spesialarmatur fra produsenten eller deres serviceagent.

Kontroller at sikringen er hel. Prøv alle funksjoner for å finne ut hva som ikke fungerer.

## **Kontakt RØROS Metall**

**tlf. 72 40 94 00**

De kan hjelpe til med å reparere feilen eller henvise til nærmeste servicefirma for rask og god service.

Produktet er omfattet av gjeldende bestemmelser for bransjen.

## **EMBALLASJE- OG PRODUKTGJENVINNING**

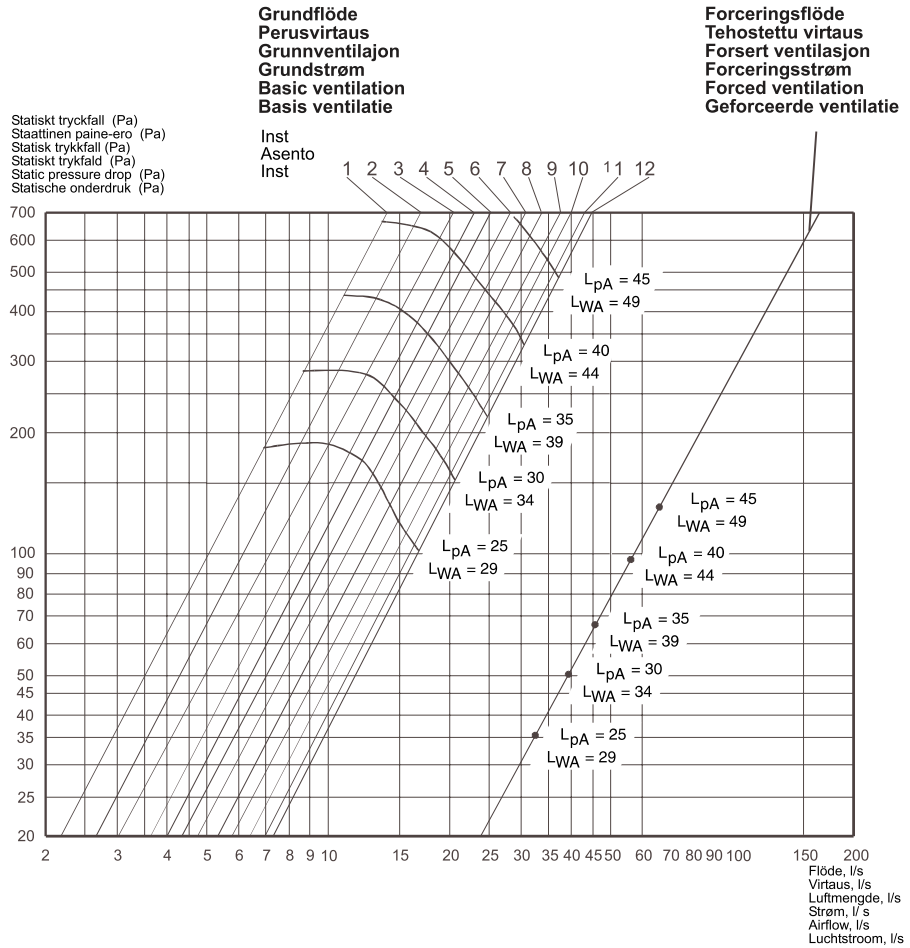
Emballasjen skal leveres på nærmeste miljøstasjon for gjenvinning.



Symbolet angir at produktet ikke skal kastes sammen med husholdningsavfallet. Det skal i stedet leveres til et oppsamlingssted for gjenvinning av

elektriske og elektroniske komponenter. Ved å sørge for at produktet blir behandlet på riktig måte, bidrar du til å forebygge eventuelle skadelige miljø- og helseeffekter som kan oppstå når produktet kastes som vanlig avfall. Kontakt lokale myndigheter, renovasjonsetaten eller butikken der du kjøpte varen for ytterligere opplysninger.





**L<sub>pA</sub>** = Den A-vägda ljudtrycksnivån vid 10 m<sup>2</sup> Sabin  
Äänenpainetaso 10 m<sup>2</sup> Sabin  
Den A-vegde lydtrykknivå ved 10 m<sup>2</sup> Sabin  
Den A-vegtor lydtryksniveau ved 10 m<sup>2</sup> Sabin

**L<sub>WA</sub>** = Den A-vägda ljudeffektnivån relativt 1 pW  
Äänen suhteellinen tehotaso 1 pW  
Den A-vegde lydeffektnivå relativt 1 pW  
Den A-vegtor lydeffektniveau relativt 1 pW

Fig. 17





**RØROSHETTA**