

SPISFLÄKT 400
KJØKKENVENTILATOR 400

RØROSHETTA

SV Bruksanvisning

Säkerhetsföreskrifter	3
Installation	4
Användning	6
Service och garanti	8

NO Bruksanvisning

Sikkerhetsforskrifter	9
Installasjon	10
Bruk	12
Service og garanti	14

Läs noga igenom denna bruks- och monteringsanvisning, i synnerhet säkerhetsföreskrifterna, innan du installerar och börjar använda produkten.

Spara bruksanvisningen för senare användning eller till den som eventuellt övertar produkten efter dig.

Gör produkten strömlös innan all form av rengöring och skötsel.

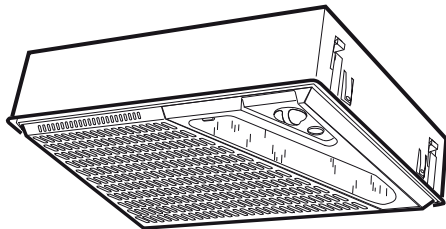
- § Avledning av utblåsningsluften skall utföras i enlighet med föreskrifter utfärdade av berörd myndighet.
- § Utblåsningsluften får inte ledas in i rökkanal som används för avledning av rökgaser från t ex gas- eller braskaminer, ved- eller oljepannor etc.
- § Avståndet mellan spis och produkt måste vara minst 44 cm. Vid gasspis ökas avståndet till 65 cm. Om högre monteringshöjd rekommenderas av gasspisens tillverkare ska hänsyn tas till detta. **OBS!** Om produkten är utrustad med spislarm eller spisvakt får den inte monteras över gasspis. **Se separat anvisning.**
- § Att flambära under produkten är inte tillåtet.

- § För att undvika att fara uppstår ska fast installation, utbyte av sladdställ eller annan typ av anslutning utföras av behörig fackman.
- § Tillräckligt med luft måste tillföras rummet när produkten används samtidigt med produkter som använder annan energi än el-energi, t ex gasspis, gas- eller braskaminer, ved- eller oljepannor etc.
- § Produkten kan användas av barn från 8 år och personer med nedsatt mental, sensorisk eller fysisk förmåga, eller brist på erfarenhet och kunskap, om de informeras om hur produkten är avsedd att användas.
- § Barn skall inte leka med produkten. Rengöring och underhåll av produkten skall inte utföras av barn utan tillsyn.
- § Åtkomliga delar av produkten kan bli heta i samband med matlagning.
- § Risken för brandspridning ökar om inte rengöring sker så ofta som anges.

OBS! Byggherren ansvarar för att installationen blir korrekt och att gällande byggregler är uppfyllda.

SV INSTALLATION

Spisfläkten är avsedd för montering infäld i skåp eller designkupa. Spisfläkten är försedd med LED-belysning och polyesterfilter. Installation, användning, skötsel, underhåll mm framgår av denna anvisning.



TEKNISKA UPPGIFTER

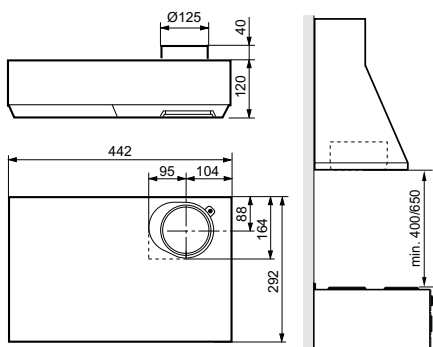


Fig. 1

Övriga mått	se Fig. 1.
Elektrisk anslutning	230 V ~ med skyddsjord.
Belysning	LED 8 W, sockel E27

TILLBEHÖR

Trumsats för anslutning till imkanal. Anvisning för montering av trumsats medföljer den.

INSTALLATION

Obs!

Kasta inte bort de medföljande demonteringsplåtarna.

Monteringsdetaljer, skruvar för uppfästning mm levereras med spisfläkten.

Elektrisk installation

Spisfläkten levereras med sladd och jordad stickpropp för anslutning till jordat vägguttag. Vägguttaget ska vara åtkomligt efter installation.

Montering anslutningsstos

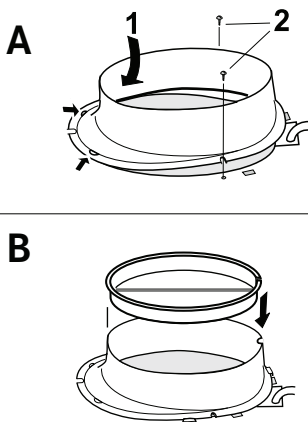


Fig. 2

Anslutningsstos och kallrasskydd levereras inuti spisfläkten. Tag loss filtret.

Kallrasskyddet används för att minska eventuellt bakdrag när spisfläkten inte körs.

Fäst stosen på spisfläkten Fig.2A. Placera därefter kallrasskyddet i stosen Fig.2B.

Montering

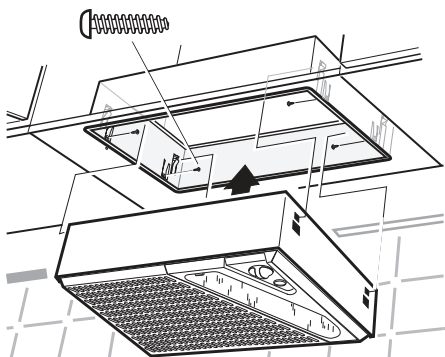


Fig.3

Spisfläkten monteras med hjälp av inbyggnadsram. Fig.3.

Tag upp ett hål 453 x 298 mm. Placera inbyggnadsramen i hålet, skruva fast med 4 st skruvar.

Tryck sedan upp spisfläkten i ramen tills den snäpper fast.

Anslutning till frånluftkanal

Anslut spisfläkten med rör eller slang $\varnothing 125$ mm.

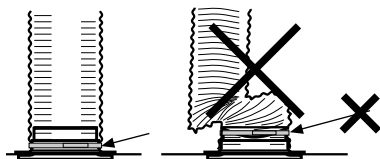


Fig.4

Obs!

Vid montering med anslutningsslang, måste slangen monteras sträckt närmast anslutningen, Fig.4.

Demontering

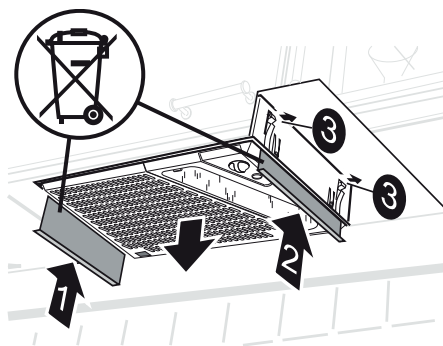


Fig.5

Tryck upp demonteringsplåtarna (1 och 2) mellan spisfläkten och inbyggnadsramen, så att fjäderna (3) frigörs. Dra ner spisfläkten från inbyggnadsramen, Fig.5.

FUNKTION STRÖMBRYTARE

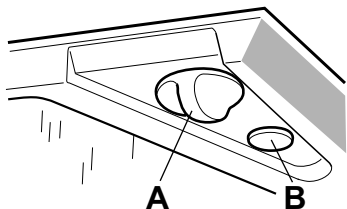


Fig.6

A. Hastighet på fläktnotor.

B. Tryckknapp för belysning.

Starta gärna fläkten innan matlagning, för att undvika att os sprids i rummet. Anpassa fläktens hastighet till typ av matlagning. Låt gärna fläkten arbeta på låg hastighet en stund efter matlagning. Vid behov, utnyttja fläktens låga hastighet även när ugnen används, eller efter maskindiskning.

SKÖTSEL OCH UNDERHÅLL

Obs!

För att säkerställa funktion, kvalitet och säkerhet efter service och underhåll, använd endast originaldelar.

Rengöring

Spisfläkten torkas av med våt trasa och diskmedel. Filtret ska rengöras ca 2 gånger i månaden vid normal användning. Filter och fläkthjul kan tas loss från spisfläkten vid rengöring.

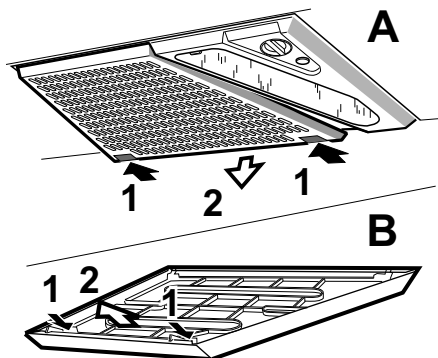


Fig.7

Lossa filterkassetten genom att trycka in snäppena i framkant. Tag isär filtret och avlägsna filterduken genom att lossa filterhållaren, Fig.7. Blötlägg filterduken och filterkorgen i varmt vatten blandat med diskmedel. Filterkassetten (med filter) kan även diskas i maskin.

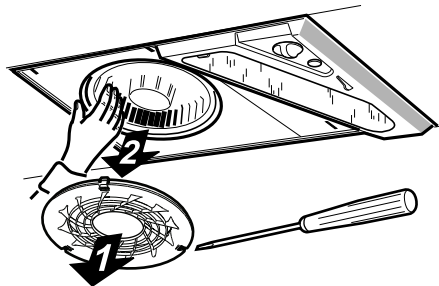
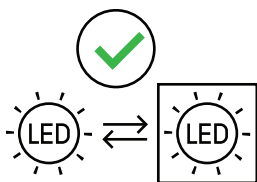


Fig.8

Spisfläkten ska rengöras invändigt minst två gånger per år. Tag loss insugningsringen, drag sedan loss fläkthjulet från motorn, Fig.8. Torka invändigt med våt trasa och diskmedel. Fläkthjulet och insugningsringen diskas i maskin eller genom blötläggning i diskmedel.

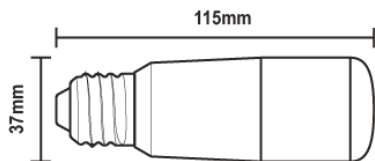
Fläkthjulet och insugningsringen trycks på plats efter rengöringen. Sätt tillbaka filterkassetten och tryck upp så att den låser fast i snäppena.

Byte av lampa



Obs!

Byt alltid lampa till en av samma typ och med samma effekt.



Typ	DRSGT/W-8/840-230-E27-38		
-----	--------------------------	--	--

Effekt	Max 8 W	Socket	E27
--------	---------	--------	-----

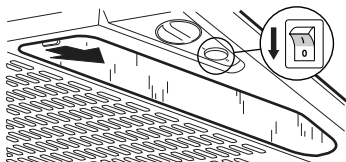


Fig.9

Innan byte av lampa: Säkerställ att belysningsbrytaren står i läge 0.

Lossa lampglaset genom att trycka snäppet i pilens riktning, Fig.9. Lampan är nu åtkomlig för byte.

Kontrollera att säkringen är hel. Prova alla funktioner för att säkerställa vad som inte fungerar.

Kontakta RØROS Metall

tel. 7240 9400

De kan hjälpa till att åtgärda felet eller anvisa till närmaste servicefirma för snabb och bra service.

Produkten omfattas av gällande branchbestämmelser.

EMBALLAGE- OCH PRODUKTÅTERVINNING

Emballaget ska lämnas in på närmaste miljöstation för återvinning.



Symbolen anger att produkten inte får hanteras som hushållsavfall. Den skall i stället lämnas in på uppsamlingsplats för återvinning av el- och elektronikkomponenter. Genom att säkerställa att produkten hanteras på rätt sätt bidrar du till att förebygga eventuellt negativa miljö- och hälsoeffekter som kan uppstå om produkten kasseras som vanligt avfall. För ytterligare upplysningar om återvinning bör du kontakta lokala myndigheter, sophämtningstjänst eller affären där du köpte varan.

EKODESIGNDIREKTIV

Produkten är testad i enlighet med och uppfyller ekodesignkraven i den europeiska förordningen 66/2014.

Les nøye gjennom denne bruks- og monteringsanvisningen og spesielt sikkerhetsforskriftene før du installerer og begynner å bruke produktet.

Lagre bruksanvisningen for senere bruk eller til den som eventuelt overtar produktet etter deg.

Gjør produktet strømløst før all form for rengjøring og pleie.

§ Avledning av utblåsningsluften må utføres i samsvar med gjeldende offentlige forskrifter.

§ Utblåsningsluften kan ikke ledes inn i røykkanaler som blir brukt til å avlede røykgasser fra f.eks. gasskaminer, peiser, vedovner, oljekjeler osv.

§ Det må være minst 44 cm mellom komfyren og produktet. Er det en gasskomfyr, må avstanden være 65 cm. Hvis produsenten av gasskomfyren anbefaler en høyere monteringshøyde, må du ta hensyn til dette. **OBS!** Hvis produktet er utstyrt med komfyralarm eller komfyrvakt, se egen anvisning. **Se separat anvisning.**

§ Det er ikke tillatt å flambere under produktet.

§ For å unngå at det oppstår fare, skal fast installasjon, utskifting av kabel eller annen type tilkobling utføres av en fagperson.

§ Rommet må ha tilstrekkelig lufttilførsel når produktet er i bruk samtidig med produkter som bruker annen energi enn strøm, f.eks. gasskomfyrer, gasskaminer, peiser, vedovner, oljekjeler osv.

§ Produktet kan brukes av barn fra åtte år og personer med nedsatt mental, sensorisk eller fysisk evne eller som mangler erfaring og kunnskap hvis de informeres om hvordan produktet er tenkt å bli brukt.

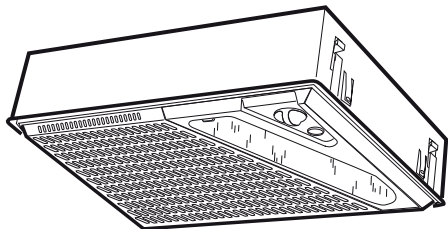
§ Barn skal ikke leke med produktet. Rengjøring og vedlikehold av produktet skal ikke utføres av barn uten tilsyn.

§ Lett tilgjengelige deler av produktet kan bli varme i forbindelse med matlaging.

§ Faren for brannspredning øker hvis produktet ikke blir rengjort så ofte som angitt.

OBS! Byggherren har ansvaret for at installasjonen blir riktig og at gjeldende byggeforskrifter følges.

Kjøkkenventilatoren er designet for montering i overskap eller designhette. Kjøkkenventilatoren er utstyrt med LED-belysning og polyesterfilter. Installasjon, pleie, vedlikehold osv. står forklart i denne bruksanvisningen.



TEKNISKE DATA

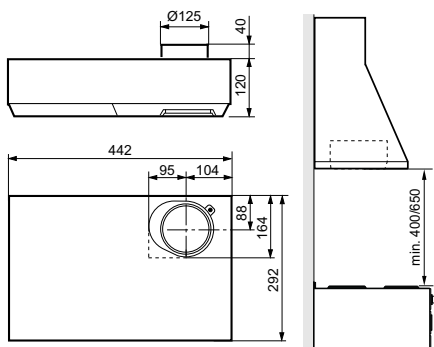


Fig. 1

Mål	se Fig. 1.
Elektrisk tilkobling	230 V – med vernejording
Belysning	LED 8 W, sokkel E27

TILBEHØR

Kanalsett for tilkobling til ventilasjonskanal. Anvisning for montering av tilbehør følger disse.

INSTALLASJON

Merk:

Ta vare på demonteringsplatene som følger med.

Monteringsdetaljer, festeskruer m.m. leveres sammen med kjøkkenventilatoren.

Elektrisk installasjon

Kjøkkenventilatoren leveres med ledning og et jordet støpsel beregnet på et jordet vegguttak. Vegguttaket skal være lett tilgjengelig etter installasjon.

Montering tilkoblingsstuss

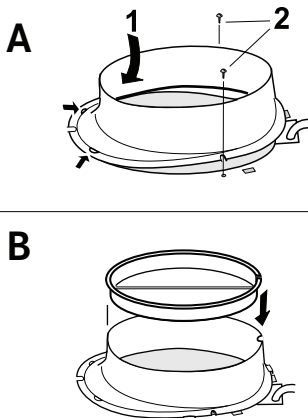


Fig. 2

Tilkoblingsstuss og automatspjeld leveres inni kjøkkenventilatoren. Løsne filteret. Automatspjeld brukes til å redusere eventuell trekk når kjøkkenventilatoren ikke går. Fest stussen på kjøkkenventilatoren Fig. 2A. Plasser deretter automatspjeld i stussen Fig. 2B.

Montering

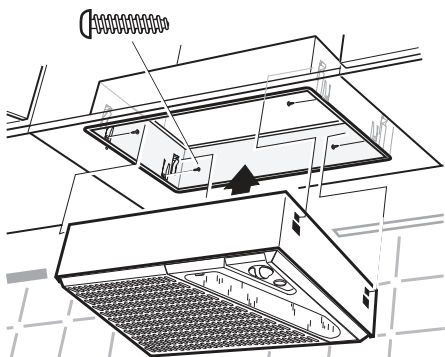


Fig. 3

Kjøkkenventilatoren monteres ved hjelp av innbyggingsramme. Fig. 3.

Lag et hull på 453 x 298 mm. Plasser innbyggingsrammen i hullet, skru det fast med 4 skruer.

Trykk deretter kjøkkenventilatoren opp i rammen til den låses fast.

Tilkobling til avtrekkskanal.

Koble til kjøkkenventilatoren med rør eller slange Ø 125 mm.

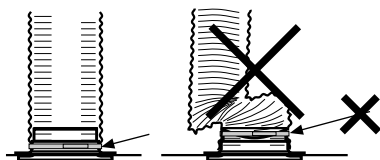


Fig. 4

Merk:

Ved montering av fleksibel kanal, må denne være rett nærmest stussen, Fig. 4.

Demontering

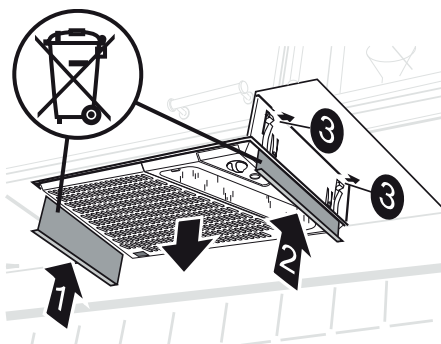


Fig. 5

Trykk demonteringsplatene (1 og 2) opp mellom kjøkkenventilatoren og innbyggingsrammen, slik at fjærene (3) frigjøres. Trekk kjøkkenventilatoren ned fra innbyggingsrammen, Fig. 5.

FUNKSJON STRØMBRYTERE

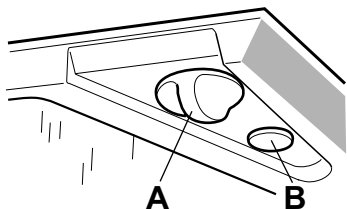


Fig. 6

A. Hastighet på ventilatormotoren.

B. Trykknapp for belysning.

Start gjerne ventilatoren før matlaging for å forhindre at osen sprer seg i rommet. Tilpass hastigheten på ventilatoren til type matlaging. La gjerne ventilatoren stå på lav hastighet en stund etter matlaging. Ved behov kan den laveste hastigheten benyttes når ovnen er i bruk eller etter maskinoppvask.

PLEIE OG VEDLIKEHOLD

Merk:

For å sikre funksjon, kvalitet og sikkerhet etter service og vedlikehold, er det viktig å kun bruke originaldelene.

Rengjøring

Kjøkkenventilatoren tørkes av med en fuktig klut og oppvaskmiddel. Filteret skal rengjøres ca 2 ganger per måned ved normal bruk. Filter og ventilatorhjul kan tas ut av kjøkkenventilatoren ved rengjøring.

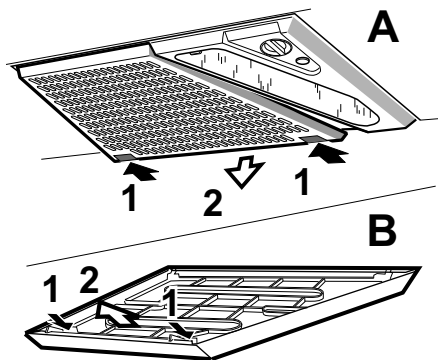


Fig. 7

Ta ut filterkassetten ved å trykke på klipsene foran. Demonter filteret og ta ut filterduken ved å løsne filterholderen, Fig. 7. Legg filterduken og filterkurven i varmt vann blandet med oppvaskmiddel. Filterkassetten (med filter) kan også vaskes i maskin.

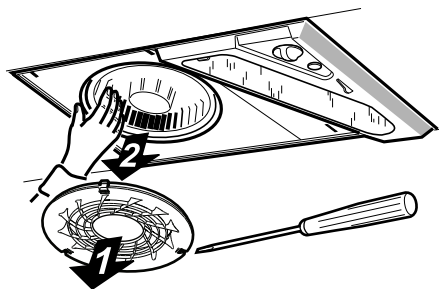
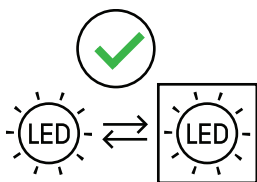


Fig. 8

Kjøkkenventilatoren skal rengjøres innvendig minst to ganger per år. Ta løs innsugingsringen, og dra deretter ventilatorhjulet løs fra motoren, Fig. 8. Tørk innvendig med en fuktig klut og oppvaskmiddel. Ventilatorhjulet og innsugingsringen vaskes i oppvaskmaskin eller ved å bløtlegges i oppvaskmiddel.

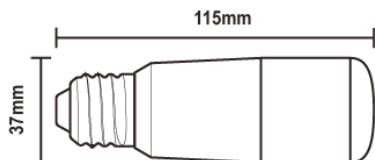
Ventilatorhjulet og innsugingsringen trykkes på plass etter rengjøringen. Sett filterkassetten tilbake og trykk den oppover slik at den låses fast i klipsene.

Bytte av lampe



Merk:

Bytt alltid lampe til en av samme type og med samme effekt.



Type	DRSGT/W-8/840-230-E27-38		
Effekt	Maks. 8 W	Sokkel	E27

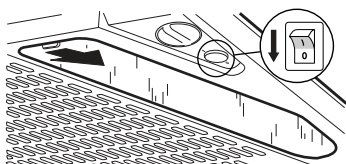


Fig. 9

Før bytte av lyspære: Sjekk at lysbryteren står i posisjon 0.

Løsne glasset ved å trykke klipset i pilens retning, Fig. 9. Du kan nå komme til pæren for å bytte den.

Kontroller at sikringen er hel. Prøv alle funksjoner for å finne ut hva som ikke fungerer.

Kontakt RØROS Metall

tlf. 72 40 94 00

De kan hjelpe til med å reparere feilen eller henvise til nærmeste servicefirma for rask og god service.

Produktet er omfattet av gjeldende bestemmelser for bransjen.

EMBALLASJE- OG PRODUKTGJENVINNING

Emballasjen skal leveres på nærmeste miljøstasjon for gjenvinning.



Symbolet angir at produktet ikke skal kastes sammen med husholdningsavfallet. Det skal i stedet leveres til et oppsamlingssted for gjenvinning

av elektriske og elektroniske komponenter. Ved å sørge for at produktet blir behandlet på riktig måte, bidrar du til å forebygge eventuelle skadelige miljø- og helseeffekter som kan oppstå når produktet kastes som vanlig avfall. Kontakt lokale myndigheter, renovasjonsetaten eller butikken der du kjøpte varen for ytterligere opplysninger.

ØKODESIGNDIREKTIVET

Produktet er testet i henhold til og oppfyller økodesignkravene i den europeiske forordningen 66/2014.

RØROSHETTA