

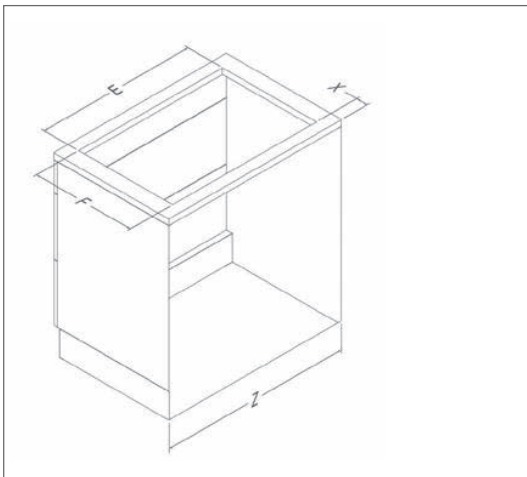
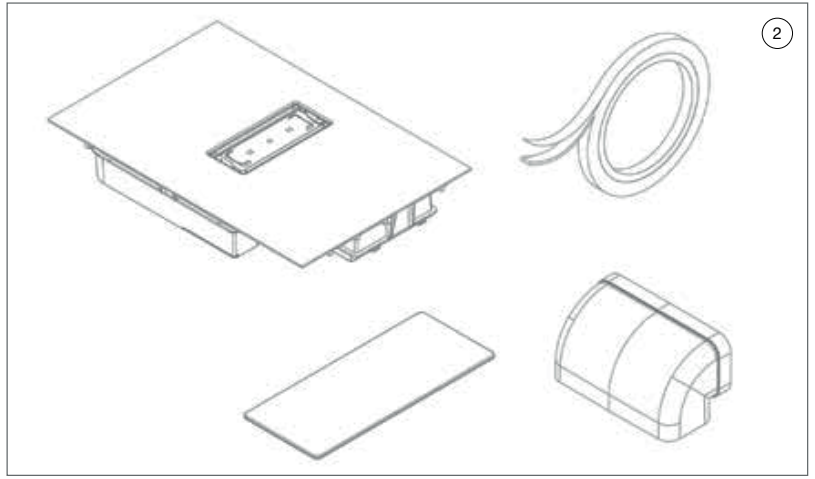
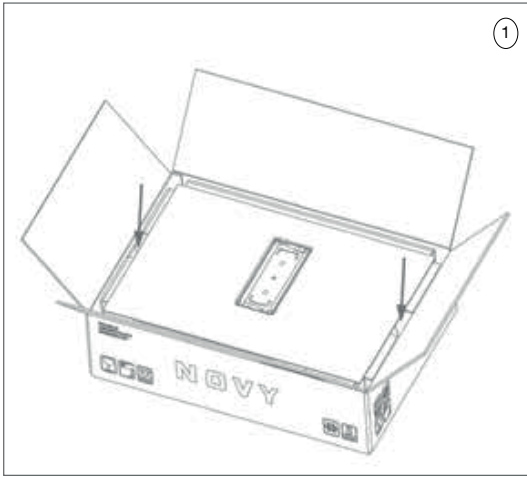
EN	Mounting Instructions	s. 2
NO	Brukermanual	s. 9
SE	Användarmanual	s 17
DK	Brugermanual	s.25

5900 One Power
5930 One Go

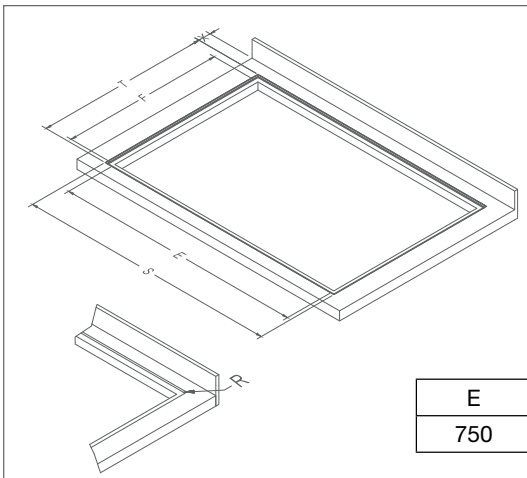


NOVY

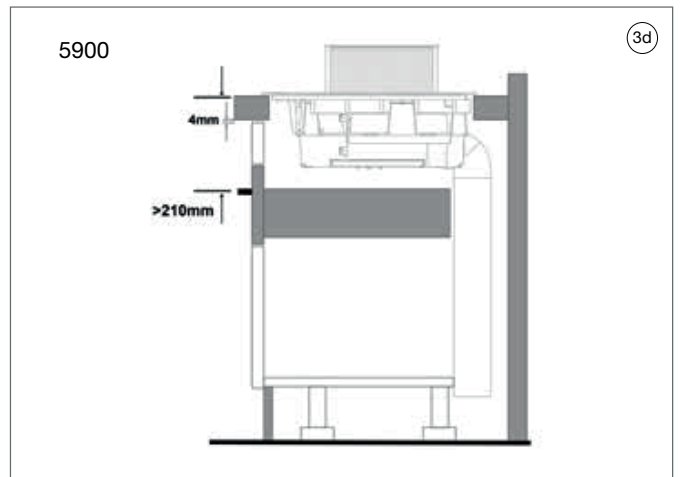
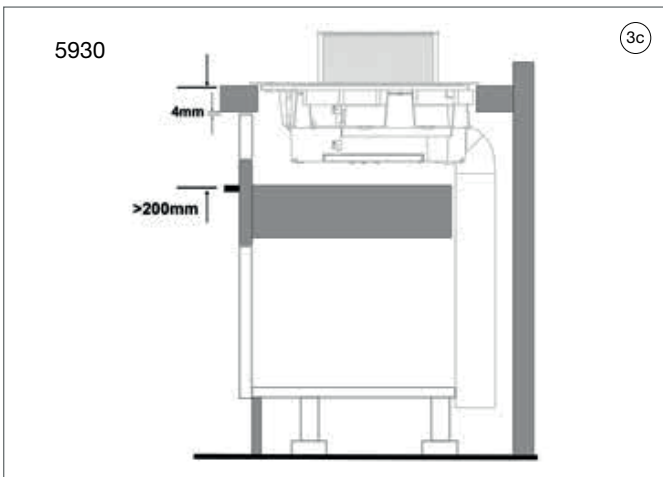
**R[®] RØROS
METALL**

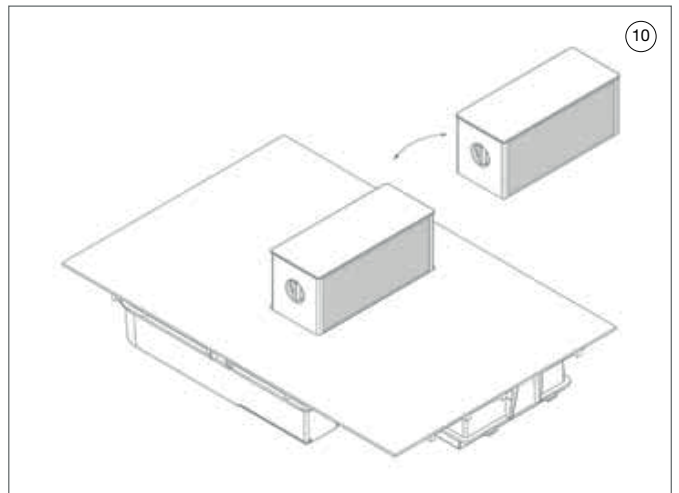
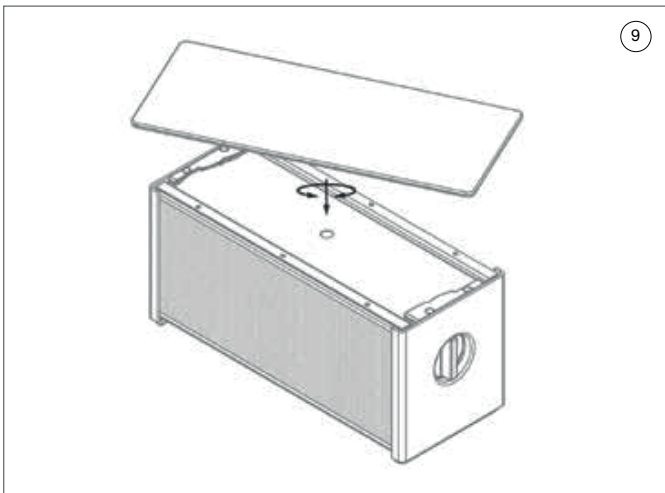
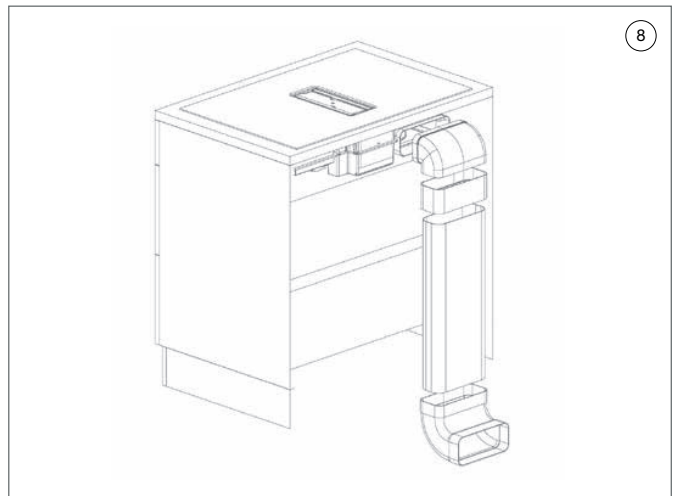
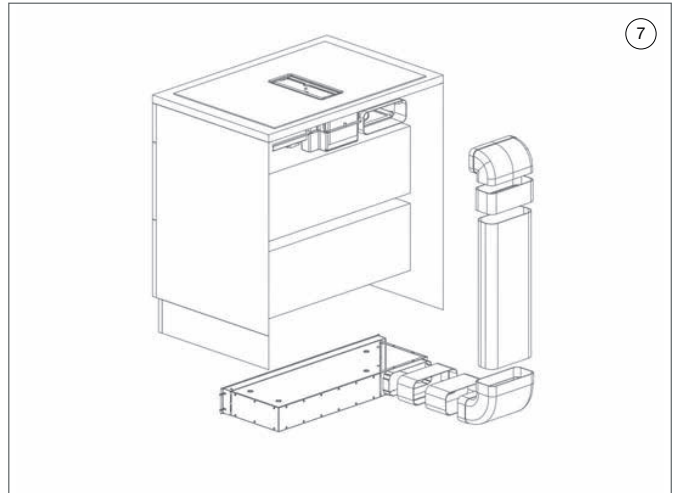
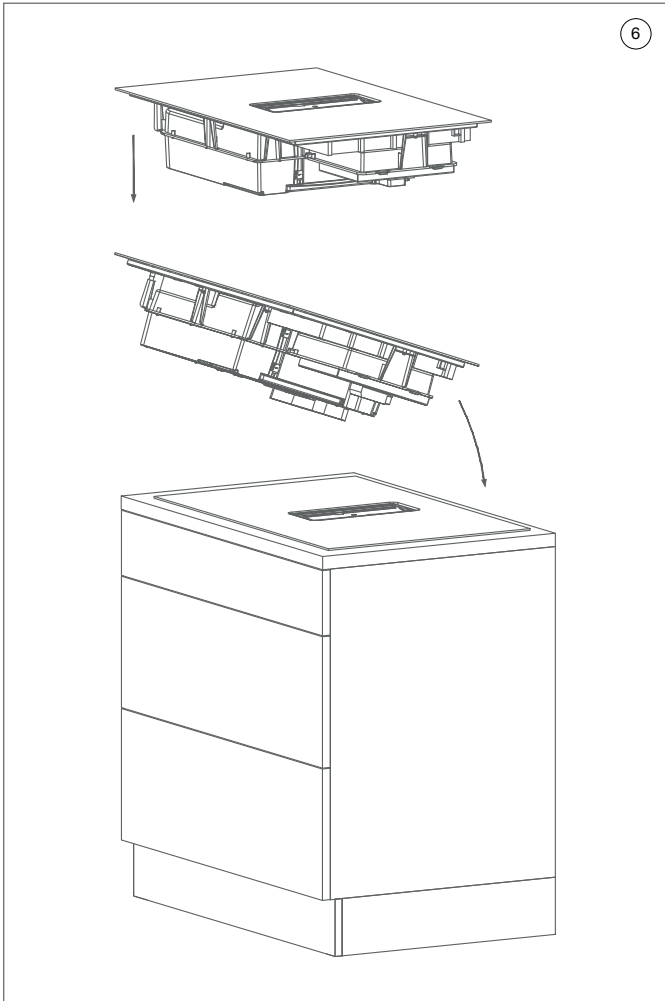
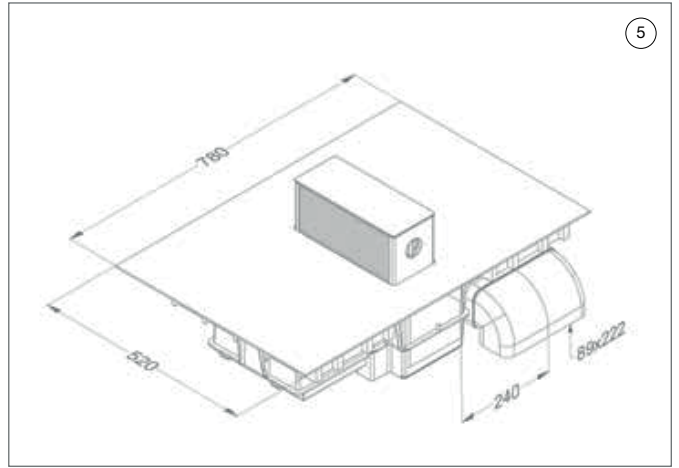
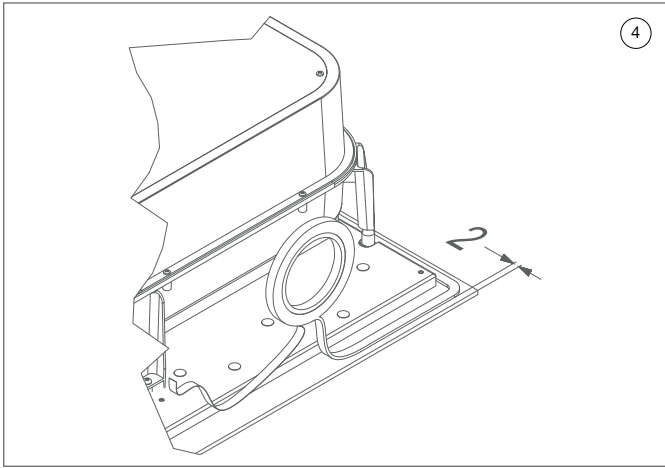


E	F	K	P	X	Z
750	490	4	6	Min. 55	Min. 800



E	F	S	T	K	P	X	R
750	490	784	524	4	6	Min. 55	7







1. GENERAL INFORMATION

1.1 General

These are the mounting instructions for the Novy unit shown on the cover. The user manual is delivered separately with this unit. Carefully read these instructions before installing and commissioning this unit.

This manual makes use of a number of symbols. The meaning of these symbols are given below.

Symbol	Meaning	Action
	Read	Carefully read the instructions
	Warning	This symbol indicates a dangerous situation.

Follow this instruction to avoid injury and material damage.

1.2 Safety

Observe the following mounting and safety tips for mounting:

- The installation and electrical connection of the unit shall be carried out by an authorised expert. The manufacturer does not accept any responsibility for any damage resulting from faulty building in or connection.
- Carefully take the unit from the packaging and check it for damage before mounting. Do not mount the unit in case of any damage.
- Check if all mounting materials have been supplied using the drawings in section 2.2.
- The unit is intended for household use only (preparation of food) excluding any other domestic, commercial or industrial use.
- Position the electrical connection such, that it is located in the cabinet in which the cooking unit is mounted.
- Safety can only be guaranteed if the unit is connected to an earth wire in accordance with the required regulations.
- Do not use an extension cord for connecting to the electricity grid.
- A damaged cooking plate can endanger your safety. Check the cooking plate for visible damage. Do not mount a damaged cooking, but contact your supplier.
- Do not modify or change the unit.
- Do not use the cooking plate as a basis or work surface.
- For the users of pacemaker, the magnetic field could influence its operating. We recommend getting information to the retailer or of the doctor.

1.3 Exhaust or recirculation

Before mounting, the choice is to be made between an exhaust duct to the outside or recirculation. The unit is supplied by default with settings for recirculation.

Chapter 3 includes an extensive explanation of the conditions for both systems.

2. INSTALLATION

Before installation read the general information and safety regulations (see chapter 1). Mounting shall only be carried out by authorised experts. The user has to observe the laws and standards of the country of residence.

2.1 Installation regulations



The distance between the cooking plate and the wall must be min. 55 mm.

- The cooking plate belongs to protection class « Y ». When built in, there may be a high cabinet side or a wall on one side and at the rear. On the other side there may be no piece of furniture or unit higher than the cooking surface.
- Min. 650 mm between work surface and top cupboard.
- The strips on the wall edges must be heat-resistant.
- Do not mount the unit above a dishwasher, oven, cooling units or a washing machine or dryer.
- Make sure there is a distance of 20 mm below the casing of the unit for proper ventilation.
- Do not store any flammable and not heat-resistant objects in the drawer below the cooking plate (e.g. sprays).
- There may be absolutely no mechanical tension on the connection cable, such as a drawer.

2.2 Install the unit

Follow the steps below for mounting the unit.

1. Unpack the unit!

- Take the unit from the packaging at the place of the 2 cut-aways in the packaging to avoid damaging the glass.

2. Materials

- Check if all materials have been supplied.

3. Cut-away for surface mounting and flush mounting

- The cooking plate can be mounted both through surface mounting and flush mounting with respect to the table top.

Conditions for the cut-away:

- Table tops are to be made from heat-resistant materials (100°C).
- The materials of the table top can expand when they come into contact with water. Veneer the cut-away or coat it with a special type of glue for protection.
- Observe the instructions of the table top manufacturer.

a. Surface mounting

- Make a cut-away in the table top in accordance with the drawing 3a.

b. Flush mounting

- Make a cut-away and a milling edge in the table top in accordance with the drawing 3b.

c. Ventilation 1811 One Pro + d. Ventilation 1801 One Power

- Provide a ventilation opening just below the worktop of 4mm over a width of min. 600mm for sufficient cooling of the induction hob. Also provide sufficient air inlet under the appliance.

4. Install the insulation strip



Do not turn the device over completely to prevent damage to the glass or failure of the components of the extraction tower.

Stick the insulation strip 2 mm from the outer edge at the rear side of the glass plate.

5. Install a bend for the exhaust duct

If the exhaust duct is mounted directly with a downward bend, first place the supplied bend on the unit. The connection for the exhaust duct is on the rear of the unit. Make the connection airtight with aluminium tape.

6. Install the unit

Place the unit in the opening provided. Firmly hold the cooking plate on the left and the right sides. Slightly tilt it and place the rear side into the openings. Then carefully lower the front side.

The duct can now be connected. For this follow the description in chapter 3.

3. INSTALL THE EXHAUST DUCT

3.1 Recirculation

In cases that do not allow for an exhaust duct to the outside, recirculation offers a solution. For this Novy offers an exhaust box with Monoblock recirculation filter. The exhaust box is the ideal solution for making the unit suitable for recirculation (drawing 7).

Exhaust box

The exhaust box is connected to the exhaust dust coming from the unit. The Monoblock recirculation filter is installed in the exhaust box. A choice can be made from the following exhaust box models (incl. Monoblock recirculation filter):

Typ	Model	Dim. (h x w x d) (mm)	Duct connection
7921400 7922400 7923400	Recirculation box H 98 with Monoblock filter White Black Stainless steel look	98 x 818 x 290	222 x 89
7931400 7932400 7933400	Recirculation box H 140 with Monoblock filter White Black Stainless steel look	140 x 820 x 292	222 x 89

3.2 Exhaust duct to the outside

The motor outlet has a rectangular exhaust of 220 x 90 mm. It is recommended to connect an exhaust duct to this with the same dimensions (drawing 8).

For optimum performance of the hood it is important to pay attention to the items mentioned below.

When using a flat exhaust duct:

- Use flat ducts with rounded corners and air conductors in the bends. These ducts are to be obtained through Novy.
- An adapter makes it possible to change from a flat to a round exhaust duct.

When using a round exhaust duct:

- Use smooth, non-flammable pipes with an internal diameter that is equal to the external diameter of the connection nozzle of the hood. Maximally extend flexible ducts and cut them to size.
- Do not reduce the exhaust diameter. This will decrease the capacity and increase the noise level.
- When connecting to a short exhaust duct, it may be required to mount a non-return valve to prevent the wind from blowing in.
- Use a hose clamp or aluminium tape for airtight connections.
- In case of an exhaust pipe through the outside wall, use the outside wall grate.

General:

- Make the duct as short as possible and with as few as possible bends to the outside.
- Avoid square bends. Use rounded bends for proper air conduction.
- If an exhaust pipe through the outside wall passes a cavity wall, make sure that the exhaust duct fully bridges the cavity and slightly declines to the outside.
- In case of an exhaust pipe through the roof, use a double-walled roof passage with sufficient width.
- Never connect the exhaust to a flue duct.
- Make sure that sufficient air is supplied. Fresh air can be supplied by slightly opening a window or an outside door or by installing an inlet grate.



The unit is by default set to recirculation. Disable the recirculation program in case of exhaust to the outside (5.2).

4. ELECTRICAL CONNECTION



The installation and connection to the electricity grid shall only be carried out by an expert (electrician) who is familiar with the required standards.

The junction box is to be found at the bottom of the cooking plate. Use a screwdriver to open the cover and place this in the 2 grooves before the arrows.

Disable the main switch of the fuse concerned before connecting the unit.

Connect the unit in accordance with the table and diagram below.

Mains	Connection	Supply cord	Circuit breaker
Wiring diagram			
230V 50/60Hz	1 phase + N	3 x 6 mm ²	32 A
230V 50/60Hz	3 phases	4 x 6 mm ²	20 A
400V 50/60 Hz	2 phasen + N	4 x 4 mm ²	16 A
400V 50/60 Hz	3 phasen + N	5 x 4 mm ²	16 A

Attention! Properly put through the wires and tighten the screws.

We will not accept any responsibility for accidents resulting from a poor or wrong connection or accidents that may occur with units without or with a defective earthing.

5. COMMISSIONING

5.1 Mount the glass plate onto the tower

Press 2 sec. on key to move the tower up. Take the tower assembly from the cooking plate by pulling it up and place the tower on the table top. Take the loose glass plate and place it with a turning movement onto the tower (drawing 9 and 10).

5.2 User modes

The unit is by default set for operation in the recirculation mode. If an exhaust to the outside is used anyway, disable the indicator for saturated recirculation filter as follows:

Change setting for exhaust duct to the outside:

Only disable the programming when mounting an exhaust duct to the outside.

This setting can only be changed when the tower has been disabled and therefore is in the most downward position.

Simultaneously press the key combination [+], [-], [] for 3 seconds until the LED beside the blinks 3 times

Setting back to recirculation:

Simultaneously press the key combination [+], [-], [] for 3 seconds until the LED beside the lights up for 3 seconds

5.3 Limitation maximum power induction hob (only for 1801 One Power)

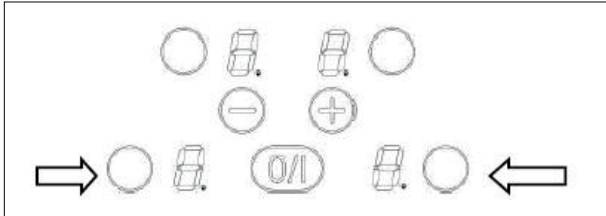
The hob can be equipped with a power limitation. If you reach the maximum power it will be impossible to increase the power on the different cooking zones and a beep signal will sound. This limitation is set at 7400W (32A) by the factory but it is possible to change it to 4800W (20A) or 3000W (12A).

Before beginning the procedure:

- Make sure there is no more pot on the hob
- Disconnect the appliance from the grid by removing the fuse or turning the circuit breaker off.
- Reconnect the table to the grid
- Start the procedure within 2 minutes after reconnecting the hob to the grid
- Make sure all cooking zones are off.

Procedure:

- 1) Press simultaneously on both zone selection keys of the bottom zones during 3 seconds. A beep will sound and the current power is displayed.
- 2) To set the power limitation use the [+] and [-]. To exit the procedure without saving your changes, don't touch any key for 60 seconds.
- 3) To save the new power limitation, press simultaneously on both zone selection keys of the bottom zones during 3 seconds. Once the new limitation registered, a beep will sound.



6. ACCESSOIRES

The following accessories can be ordered with the unit:

- Wall passage for flat duct. Inox/SS incl. non-return valve: article 906407
- Outside wall grate round duct Ø 150 mm. Aluminium shutter grate: article 906178
- Non-return valve round duct Ø 150 mm: article 906269
- Aluminium tape, roll 50 metres: article 906292

OPTIONAL

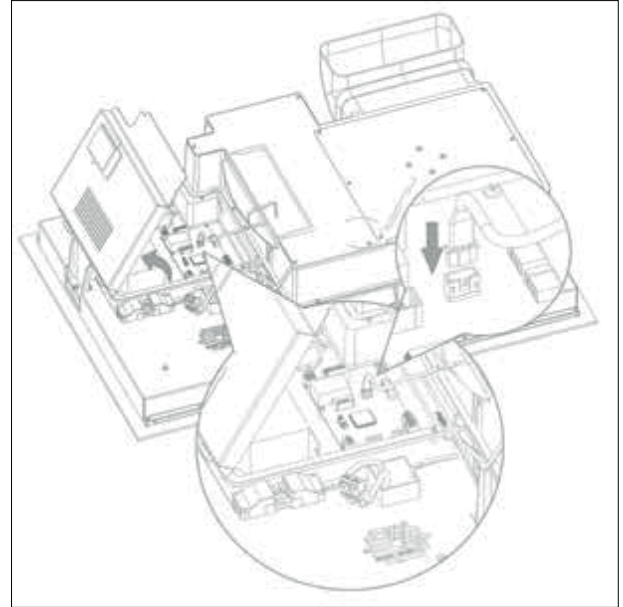
(5930 One Go & 5900 One Pro from v13)

Installation I/O module n° 990034

Open the cover of the electrical connection box.

Plug in the I/O module connection cable into the connector.

(See manual 990034 I/O module)



SERVICE OG REKLAMASJONER

For forbrukerkjøp innrømmer Røros Metall 2 års garanti, og ytterligere 3 års reklamasjonsfrist på alle produkter. Etter 2 år påhviler det kjøper å påvise opprinnelig feil ved produktet. Dvs. at feilen var til stede på leveringstidspunktet.

Det gis ikke garanti på feil og skader som direkte eller indirekte skyldes feilaktig håndtering, montering/elektrisk tilkobling, bruk, vedlikehold eller andre ytre forhold som har skadet produktet. Normal slitasje må påregnes. Eks. lyskilder og filter.

Røros Metall tilbyr service gjennom autoriserte servicefirmaer over hele landet. Alle serviceoppdrag og reklamasjoner skal meldes inn på eget serviceskjema som finnes på <http://www.rorosmetall.no/kundesenter/serviceskjema>

Dokumentasjon for kjøpsdato og serienummer på produktet skal fremlegges. Servicekostnader for oppdrag som ikke har henvisning fra Røros Metall blir avvist, og kostnader i forbindelse med serviceoppdrag /befaring der reklamasjon ikke blir godkjent faktureres forbruker.

De tas forbehold om eventuelle trykkfeil, prisendringer og endring av produktdetaljer eller tekniske spesifikasjoner.

NOVY nv forbeholder seg retten til å endre oppbygging og priser på produktene sine når som helst, og uten ytterligere varsel.

NOVY nv
Noordlaan 6
B - 8520 KUURNE
Tlf. +32 56 36 51 00 - Faks +32 56 35 32 51
E-post: novy@novy.be
<http://www.novy.com>

**RM RØROS
METALL**

RM Roros metall AS
Stamphusveien 11, NO-7374 Roros
Tlf. +47 72 40 94 00 / post@rorosmetall.no
www.rorosmetall.no

NO

Brukermanual

s. 9

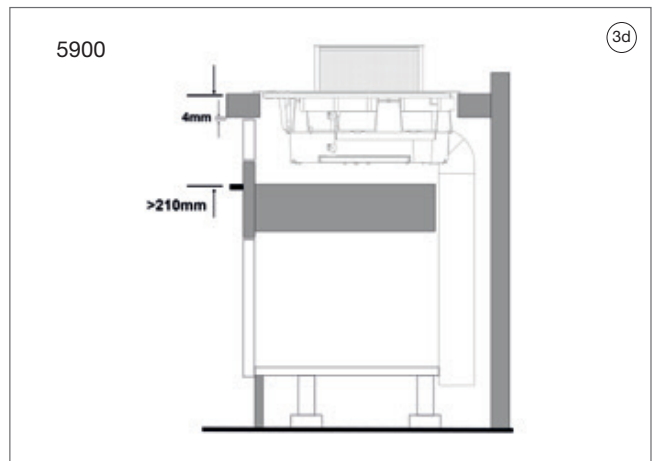
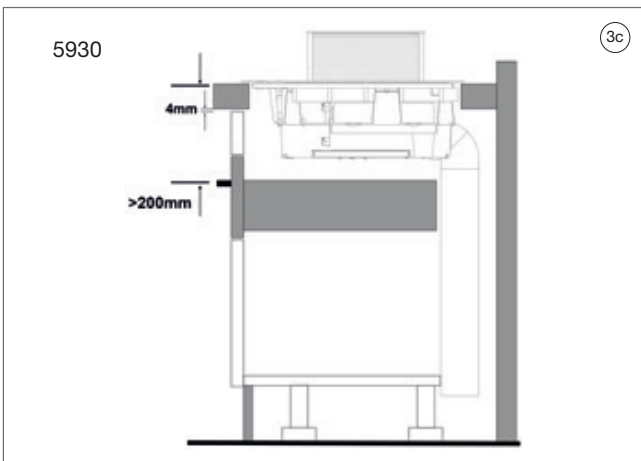
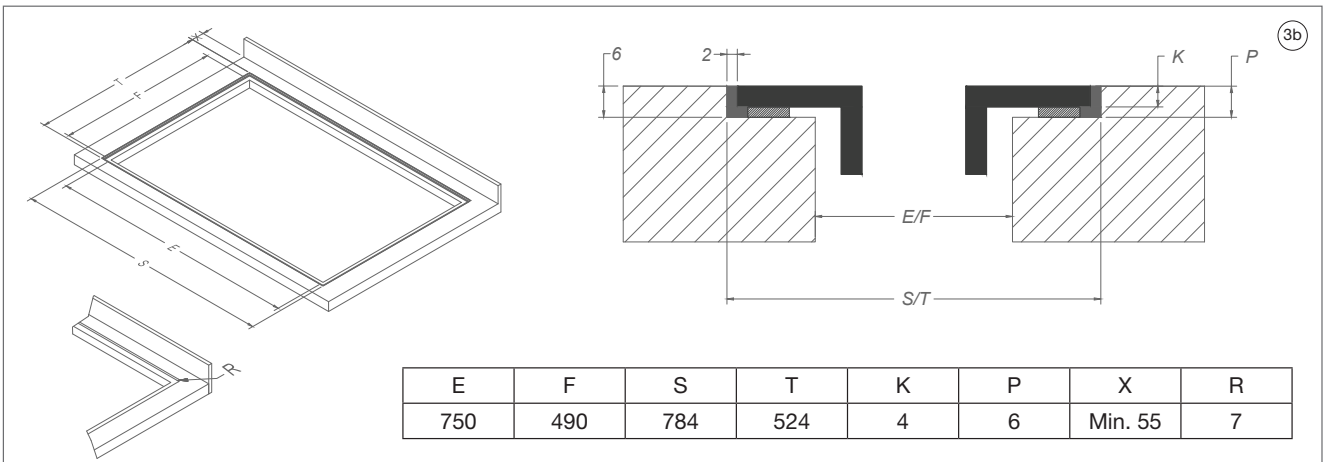
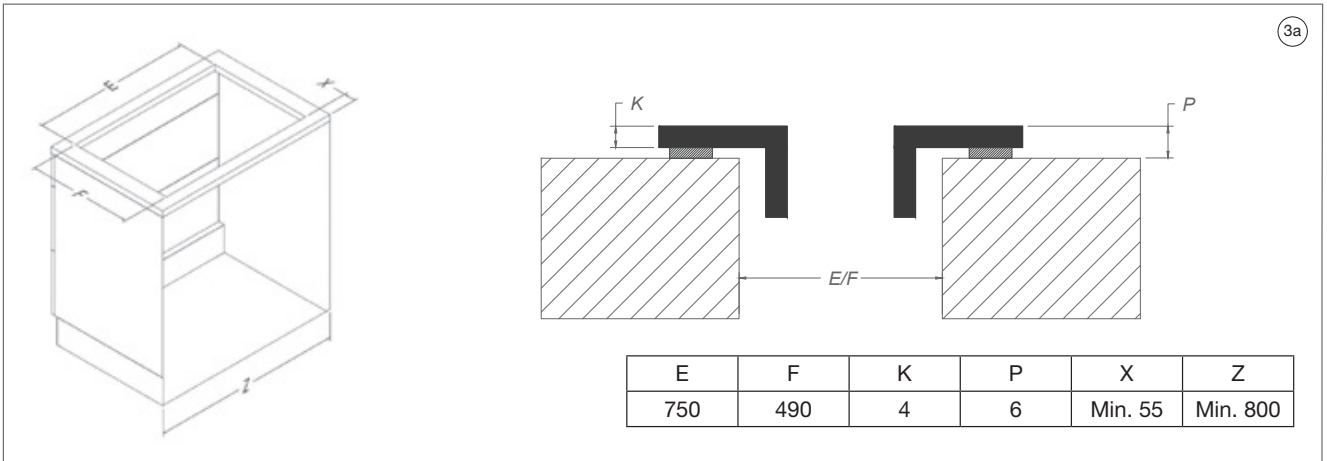
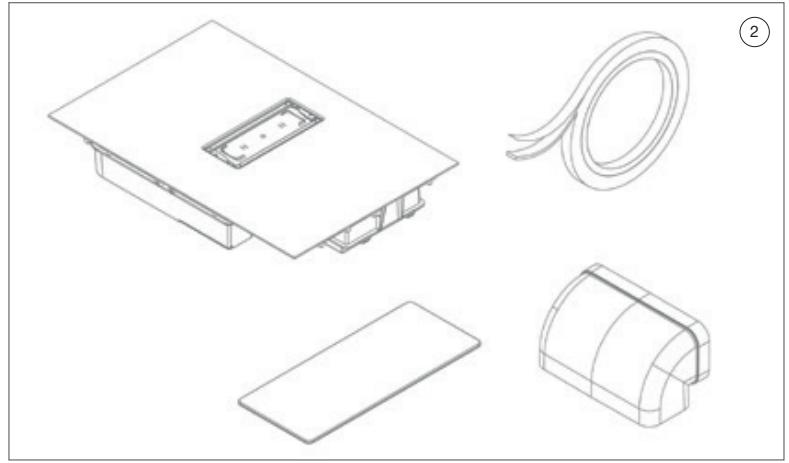
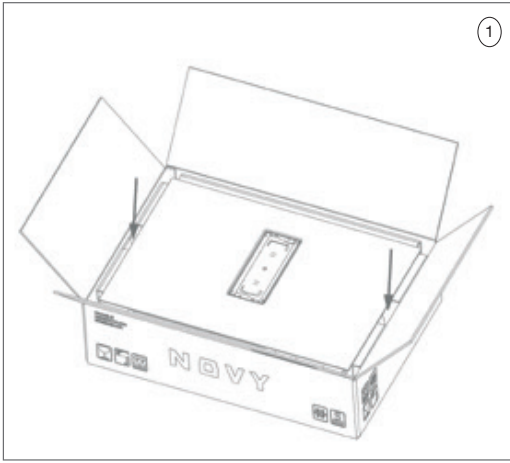
5900 One

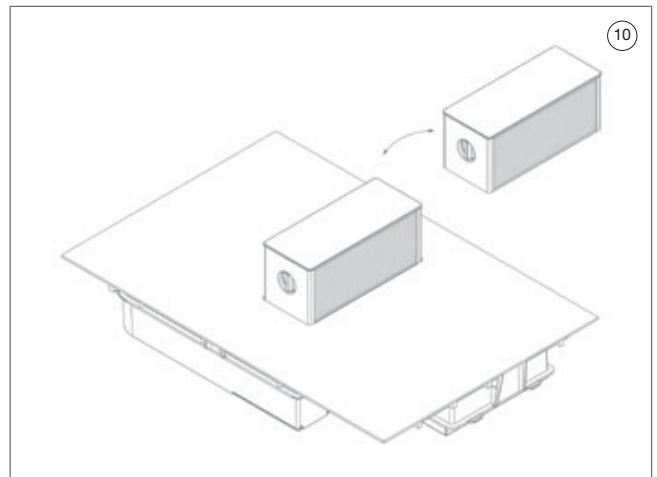
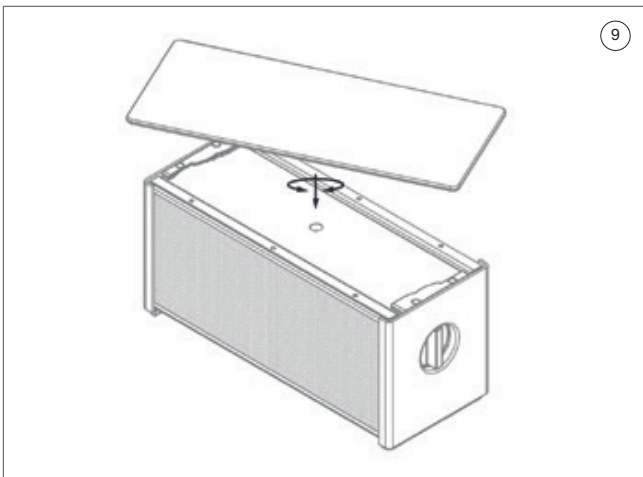
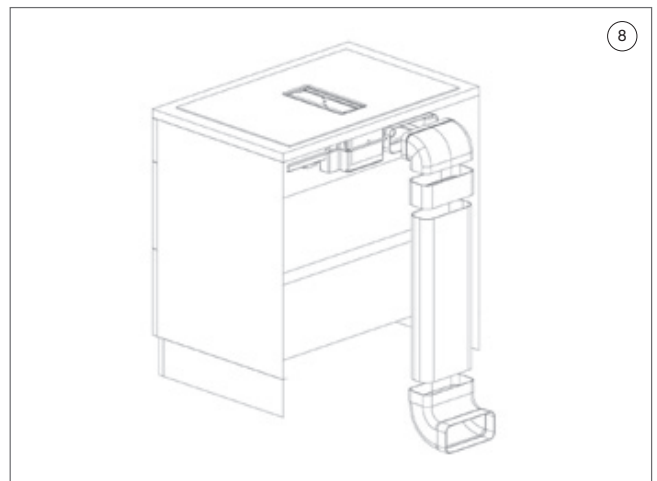
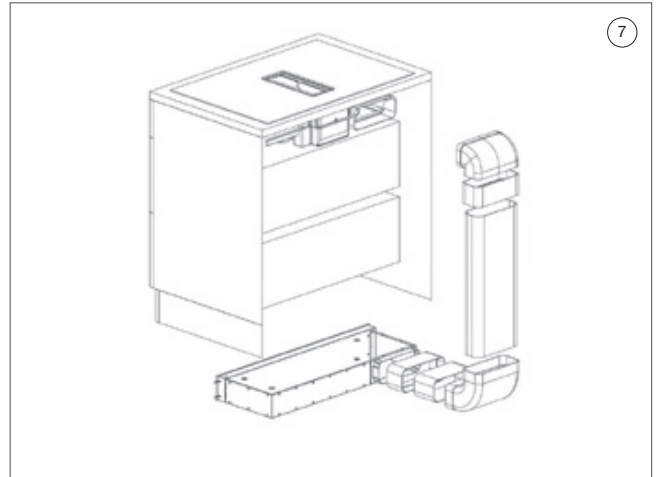
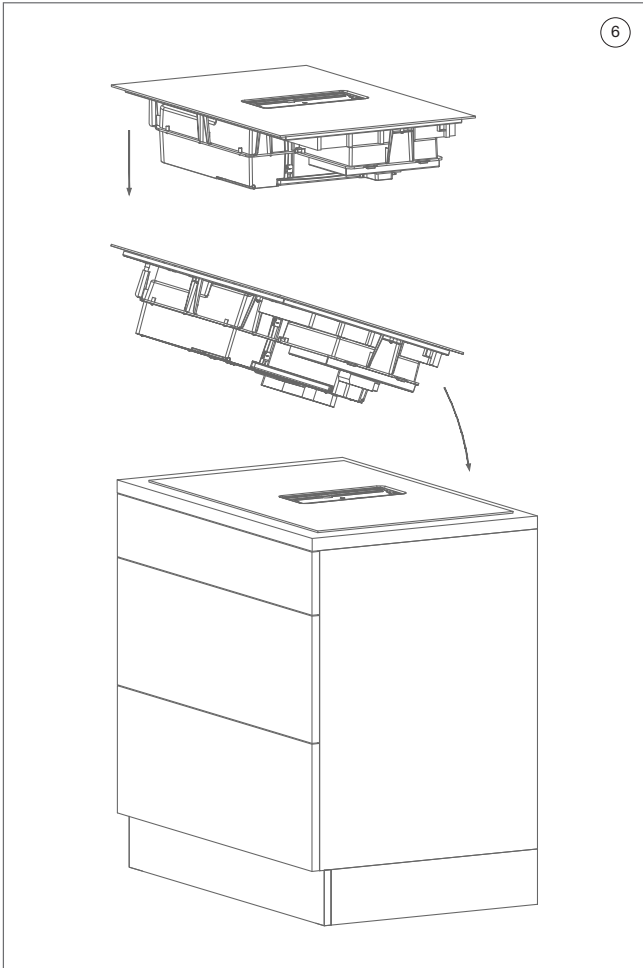
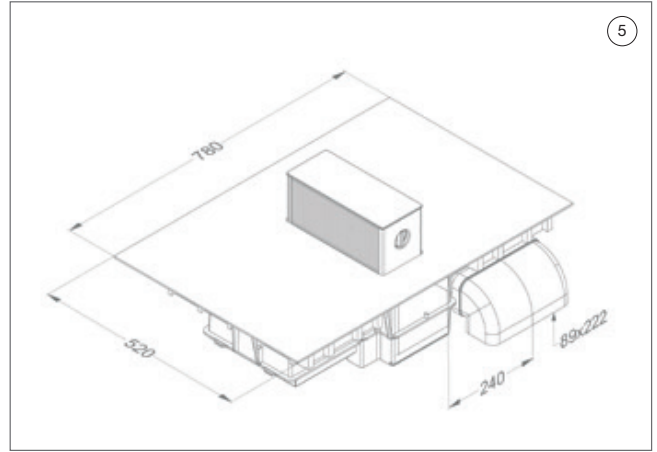
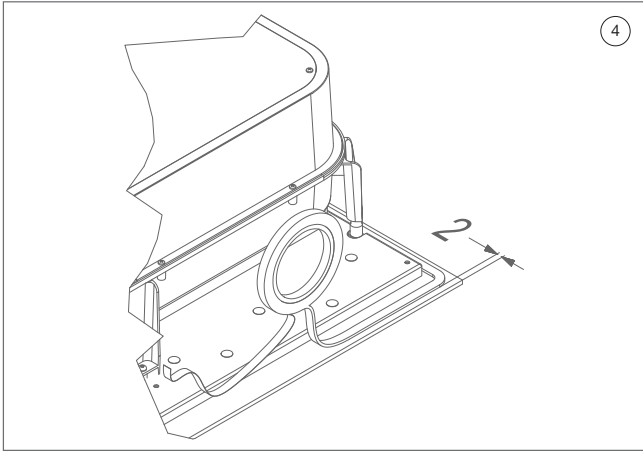
5930 One Go



NOVY

**RØROS[®]
HETTA**





1. GENERELL INFORMASJON

1.1 Generelt

Dette er monteringsanvisningene for Novy-enheten som vises på forsiden. Brukerhåndboken leveres separat med denne enheten. Les disse instruksjonene nøye før du installerer og bruker enheten.

Denne håndboken benytter en rekke symboler. Betydningen av disse symbolene er oppgitt under.

Symbol	Betydning	Handling
	Les	Les instruksjonene nøye
	Advarsel	Dette symbolet indikerer en farlig situasjon.

Følg denne instruksjonen for å unngå personskade og skade på materialet.

1.2 Sikkerhet

Vær oppmerksom på følgende monterings- og sikkerhetstips for montering:

- Installering og elektrisk kobling av enheten skal utføres av en autorisert fagperson. Produsenten påtar seg intet ansvar for skade som følge av feilaktig montering eller kobling.
- Ta forsiktig enheten ut av emballasjen, og sjekk den for skade før montering. Ikke monter enheten hvis den er skadet.
- Kontroller at alle monteringsmaterialene er levert ved å se på tegningene i del 2.2.
- Enheten er kun tiltenkt bruk i husholdningen (tilberedning av mat) og ikke annen husholdnings-, kommersiell eller industriell bruk.
- Plasser den elektriske forbindelsen slik at den befinner seg i kabinettet der matlagingsenheten er montert.
- Sikkerhet kan bare garanteres hvis enheten er koblet til en jordingskabel i samsvar med de nødvendige forskriftene.
- Ikke bruk skjoteledning for å koble til strømmettet.
- En skadet kokeplate utgjøre en trussel for sikkerheten din. Kontroller kokeplaten for synlige skader. Ikke monter en skadet kokeplate, men ta kontakt med leverandøren.
- Ikke modifier eller endre på enheten.
- Ikke bruk kokeplaten som underlag eller arbeidsflate.
- Personer med pacemaker bør være obs på at det magnetiske feltet kan påvirke driften av pacemakeren. Vi anbefaler at du gir informasjon til forhandleren eller fra legen.

1.3 Avtrekk eller resirkulering

Før montering må du ta valget mellom en avtrekkskanal til utsiden eller resirkulering. Enheten leveres som standard med innstillinger for resirkulering.

Kapittel 3 inkluderer en omfattende forklaring av betingelsene for begge systemene.

2. INSTALLASJON

Les den generelle informasjonen og sikkerhetsforskriften før installasjon (se kapittel 1). Montering skal kun utføres av autoriserte eksperter. Brukeren må følge lovene og standardene i landet brukeren bor i.

2.1 Installasjonsforskrifter



Avstanden mellom kokeplaten og veggen må være minimum 55 mm.

- Kokeplaten tilhører beskyttelsesklasse «Y». Når den er innebygd, kan det være en høy kabinettside eller en vegg på den ene siden og bak. Det kan det ikke være et møbel eller en enhet høyere enn stekeoverflaten på den andre siden.
- Min. 650 mm mellom arbeidsflaten og overskapet.
- Stripene på veggkantene må være motstandsdyktige mot varme.
- Ikke monter enheten over en oppvaskmaskin, ovn, kjøleenheter eller en vaskemaskin eller tørketrommel.
- Sørg for at det er en avstand på 20 mm under dekslet på enheten for riktig ventilasjon.
- Ikke oppbevar brennbare og ikke-varmemotstandsdyktige gjenstander i skuffen under kokeplaten (f.eks. spray).
- Det kan absolutt ikke være noen mekanisk spenning på tilkoblingskabelen, for eksempel en skuff.

2.2 Installer enheten

Følg trinnene nedenfor for montering av enheten.

1. Pakk ut enheten

- Ta enheten fra emballasjen i der det er markert at du skal skjære kutt to steder i emballasjen for å unngå å skade glasset.

2. Materialer

- Sjekk at alle materialer er levert.

3. Utskjæring for overflatemontering og integrert montering

- Kokeplaten kan monteres både som overflatemontering og integrert montering med hensyn til benkeplaten.

Betingelser for utskjæring:

- Benkeplater må være laget av varmemotstandsdyktige materialer (100 °C).
- Materialene på benkeplatene kan utvides når de kommer i kontakt med vann. Finer eller beleggt utskjæringen med en spesiell type lim for å beskytte den.
- Les instruksjonene fra benkeplateprodusenten.

a. Overflatemontering

Lag en utskjæring i benkeplaten i henhold til tegning i 3a.

b. Integrert montering

- Lag en utskjæring og en fresekant i benkeplaten i samsvar med tegningen 3b.

c. Ventilasjon 1811 One Pro + d. Ventilasjon 1801 One Power

- Sørg for en ventilasjonsåpning rett under arbeidsplaten på 4 mm over en bredde på minimum 600 mm for tilstrekkelig avkjøling av induksjonsplaten. Sørg også for tilstrekkelig luftinntak under apparatet.

4. Monter isoleringsstrimmelen



Ikke vend enheten helt om, for å hindre skade på glass eller svikt i komponentene i avtrekkstårnet.

Sett fast isoleringsstrimmelen 2 mm fra ytterkanten på baksiden av glassplaten.

5. Monter en vinkel for avtrekkskanalen

Hvis avtrekkskanalen monteres direkte med en nedgående vinkel, må du først plassere den med den medfølgende vinkelen på enheten. Tilkoblingen for avtrekkskanalen er på baksiden av enheten. Gjør tilkoblingen lufttett med aluminiumsteip.

6. Installer enheten

Plasser enheten i den tilgjengelige åpningen. Hold kokeplaten godt fast på venstre og høyre side. Vipp den litt, og sett den bakre enden inn i åpningene. Deretter senker du forsiktig forsiden.

Kanalen kan nå kobles til. For dette følger du beskrivelsen i kapittel 3.

3. MONTER AVTREKSKANALEN

3.1 Resirkulering

I tilfeller hvor det ikke er mulig med et avtrekkskanal på siden, er resirkulering en løsning. For Novy tilbyr en avtrekksboks med Monoblock-resirkuleringsfilter. Avtrekksboksen er den ideelle løsningen for å gjøre enheten egnet for resirkulering (tegning 7).

Avtrekksboks

Avtrekksboksen er koblet til avtrekksrøret som kommer fra enheten. Monoblock-resirkulasjonsfilter er installert i avtrekksboksen. Et valg kan gjøres fra følgende avtrekksboksmodeller (inkl. Monoblock-resirkulasjonsfilter):

Type	Modell	Mål (h x b x d) (mm)	Kanal- tilkobling
9610	Resirkuleringsboks H 98 med Monoblock-filter Hvit Svart Utført i rustfritt stål	98 x 818 x 290	222 x 89
	Resirkuleringsboks H 140 med Monoblock-filter Hvit Svart Utført i rustfritt stål	140 x 820 x 292	222 x 89

3.2 Avtrekkskanal til utsiden

Motoruttaket har et rektangulært avtrekk på 220 x 90 mm. Det anbefales å koble en avtrekkskanal til dette med samme dimensjoner (tegning 8).

For at avtrekksviften skal ha optimal ytelse, er det viktig å være oppmerksom på elementene som er nevnt nedenfor.

Når du bruker en flat avtrekkskanal:

- Bruk flate kanaler med avrundede hjørner og luftledere i vinklene. Disse kanalene må skaffes fra Novy.
- En adapter gjør det mulig å bytte fra en flatt til en rund avtrekkskanal.

Når du bruker en rund avtrekkskanal:

- Bruk jevne, ikke-brennbare kanaler med en innvendig diameter som er lik den utvendige diameteren til avtrekksviftens tilkoblingsdyse. Forleng fleksible kanaler så langt som mulig, og skjær dem til den rette størrelsen.
- Ikke reduser avtrekksdiameteren. Dette vil redusere kapasiteten og øke støynivået.
- Når du kobler til en kort avtrekkskanal, kan det være nødvendig å montere en tilbakeslagsventil for å hindre at vinden blåser inn.
- Bruk en slangeklemme eller aluminiumsteip for lufttette forbindelser.
- Bruk utvendig veggrist hvis det er en avtrekkskanal gjennom ytterveggen.

Generelt:

- Gjør kanalen så kort som mulig, og med så få vinkler som mulig på utsiden.
- Unngå firkantet vinkel. Bruk avrundede vinkler for riktig luftstrøm.
- Hvis en avtrekkskanal gjennom ytterveggen passerer en hulmur, må du påse at avtrekkskanalen bygger bro over hulrommet og litt ned på utsiden.
- Bruk en dobbeltvegget takpassasje med tilstrekkelig bredde hvis en avtrekkskanal går gjennom taket.
- Koble aldri avtrekket til en avgasskanal.
- Påse at tilstrekkelig luft kommer inn. Frisk luft kan tilføres ved å åpne et vindu eller en utvendig dør eller ved å sette inn en innløpsrist.



Enheden er som standard satt til resirkulering. Deaktiver resirkulasjonsprogrammet hvis det er avtrekk til utsiden (5.2).

4. ELEKTRISK TILKOBLING



Monteringen og tilkoblingen til strømnettet skal kun utføres av en ekspert (elektriker) som er kjent med de påkrevde standardene.

Koblingsboksen er å finne nederst på kokeplaten. Bruk en skrutrekker til å åpne dekslet, og plasser dette i de to sporene før pilene.

Slå av hovedbryteren på gjeldende sikring før du kobler til enheten.

Koble enheten i samsvar med tabellen og diagrammet nedenfor.

Strøm	Tilkobling	Forsyningsledning	Skillebryter
Koblingsskjema			
230 V 50/60 Hz	1 fase + N	3 x 6 mm ²	32 A
230 V 50/60 Hz	3 faser	4 x 6 mm ²	20 A
400 V 50/60 Hz	2 faser + N	4 x 4 mm ²	16 A
400 V 50/60 Hz	3 faser + N	5 x 4 mm ²	16 A

NB! Før ledningene helt gjennom og stram til skruene. Vi har ikke noe ansvar for ulykker som oppstår som følge av dårlig eller feil forbindelse, eller ulykker som kan oppstå med enheter uten eller med defekt jording.

5. IGANGSETTING

5.1 Monter glassplaten på tårnet

Trykk i 2 sekunder på -tasten for å flytte tårnet opp. Ta tårndelene fra kokeplaten ved å trekke tårnet opp og plassere det på benkeplaten. Ta den løse glassplaten og plasser den med en svingebevegelse på tårnet (tegning 9 og 10).

5.2 Brukermodi

Enheten er som standard stilt til drift i resirkulasjonsmodus. Hvis det likevel brukes avtrekk til utsiden, må du deaktivere indikatoren for mettet resirkuleringsfilter som følger:

Ändra inställningarna från frånluft till utsidan

Recirkuleringsfunksjonen skall endast inaktiveras när man kopplar en frånluftskanal till utsidan.

Denna inställning kan endast ändras när tornet blivit inaktiverat, alltså när det är i den lägre positionen.

Håll nere knapparna samtidigt i 3 sek- , , i 3 sekunder tills lampan vid sidan av blinkar 3 gonger

Aktiviera återvinningsfunksjonen

Håll nere knapparna samtidigt i , , i 3 sekunder tills lampan vid sidan av blinkar 3 gonger

5.3 Begrensning av maksimal strøm i induksjonsplate (kun for 5930 One Go)

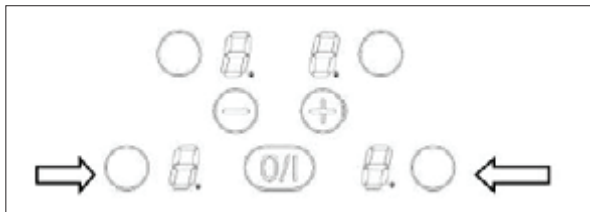
Platen kan utstyres med en strømbegrensning. Hvis du oppnår maksimal effekt, vil det være umulig å øke strømmen på de forskjellige kokesonene, og et pipesignal høres. Denne begrensningen er satt til 7400 W (32 A) av fabrikken, men det er mulig å endre den til 4800 W (20 A) eller 3000 W (12 A).

Før du starter prosedyren:

- Sørg for at det ikke er gryter på komfyren
- Koble apparatet fra strømnettet ved å fjerne sikringen eller slå på kretsbyteren.
- Koble tabellen til strømnettet på nytt
- Start prosedyren innen 2 minutter etter at du har koblet til kokeplaten til strømnettet igjen
- Sørg for at alle kokesoner er slått av.

Prosedyre:

- 1) Trykk på begge soneutvalgstastene i nedre soner i tre sekunder. En pipetone høres, og den nåværende strømmen vises.
- 2) Hvis du vil angi strømbegrensningen, bruker du [+] og [-]. Hvis du vil avslutte prosedyren uten å lagre endringene, må du vente i minst 60 sekunder før du berører noen taster.
- 3) Hvis du vil lagre den nye strømbegrensningen, trykker du samtidig på begge soneutvalgstastene i de nedre sonene i tre sekunder. Når den nye begrensningen er registrert, høres et pip.



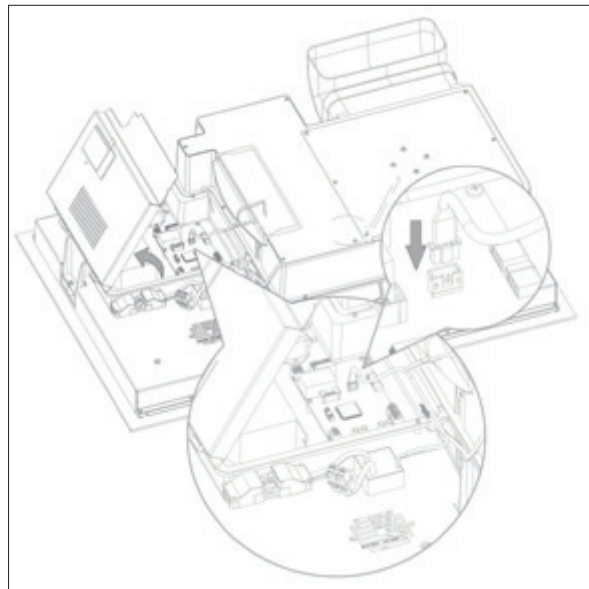
VALGFRITT

(5930 One Go og 5900 One fra V13)

Installasjon i/u-modul nr. 990034

Åpne lokket på den elektriske koblingsboksen.

Plugg inn tilkoblingskabelen for i/u-modulen inn i kontakten.
(Se bruksanvisning 990034 I/U-modul)



SERVICE OG REKLAMASJONER

For forbrukerkjøp innrømmer Røros Metall 2 års garanti, og ytterligere 3 års reklamasjonsfrist på alle produkter. Etter 2 år påhviler det kjøper å påvise opprinnelig feil ved produktet. Dvs. at feilen var til stede på leveringstidspunktet.

Det gis ikke garanti på feil og skader som direkte eller indirekte skyldes feilaktig håndtering, montering/elektrisk tilkobling, bruk, vedlikehold eller andre ytre forhold som har skadet produktet. Normal slitasje må påregnes. Eks. lyskilder og filter.

Røros Metall tilbyr service gjennom autoriserte servicefirmaer over hele landet. Alle serviceoppdrag og reklamasjoner skal meldes inn på eget serviceskjema som finnes på <http://www.roroshetta.no/kundesenter/serviceskjema>

Dokumentasjon for kjøpsdato og serienummer på produktet skal fremlegges. Servicekostnader for oppdrag som ikke har henvisning fra Røros Metall blir avvist, og kostnader i forbindelse med serviceoppdrag /befaring der reklamasjon ikke blir godkjent faktureres forbruker.

De tas forbehold om eventuelle trykkfeil, prisendringer og endring av produktdetaljer eller tekniske spesifikasjoner.

NOVY nv forbeholder seg retten til å endre oppbygging og priser på produktene sine når som helst, og uten ytterligere varsel.

NOVY nv
Noordlaan 6
B – 8520 KUURNE
Tlf. + 32 56 36 51 00 – Faks + 32 56 35 32 51
E-post: novy@novy.be
<http://www.novy.com>

RØROS[®]
HETTA

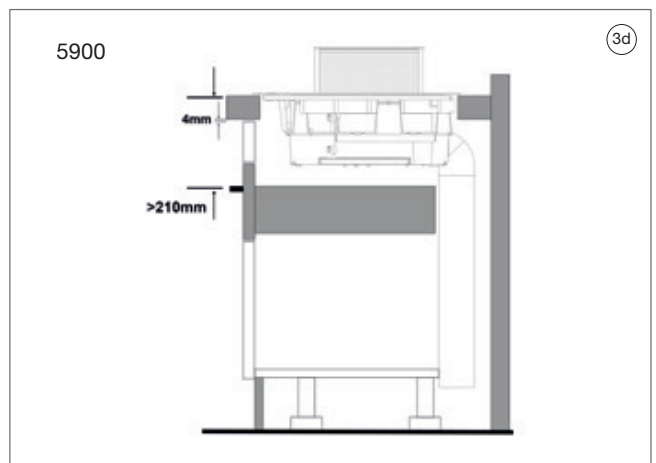
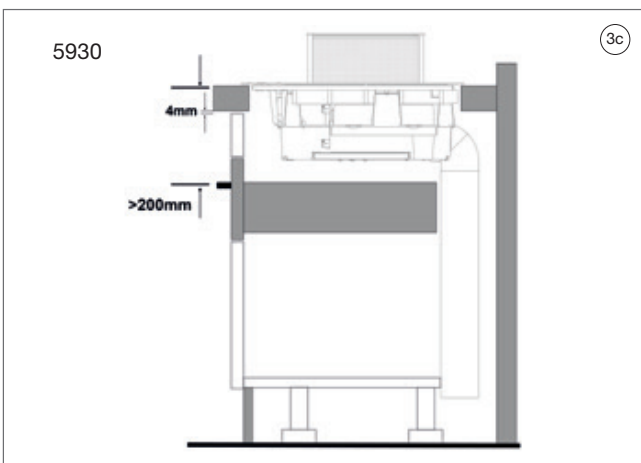
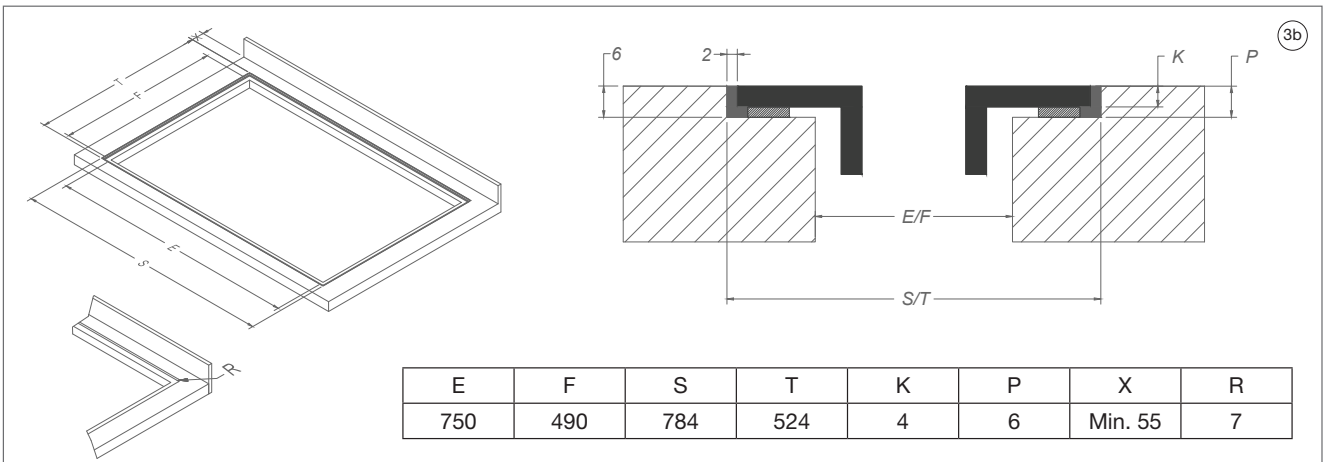
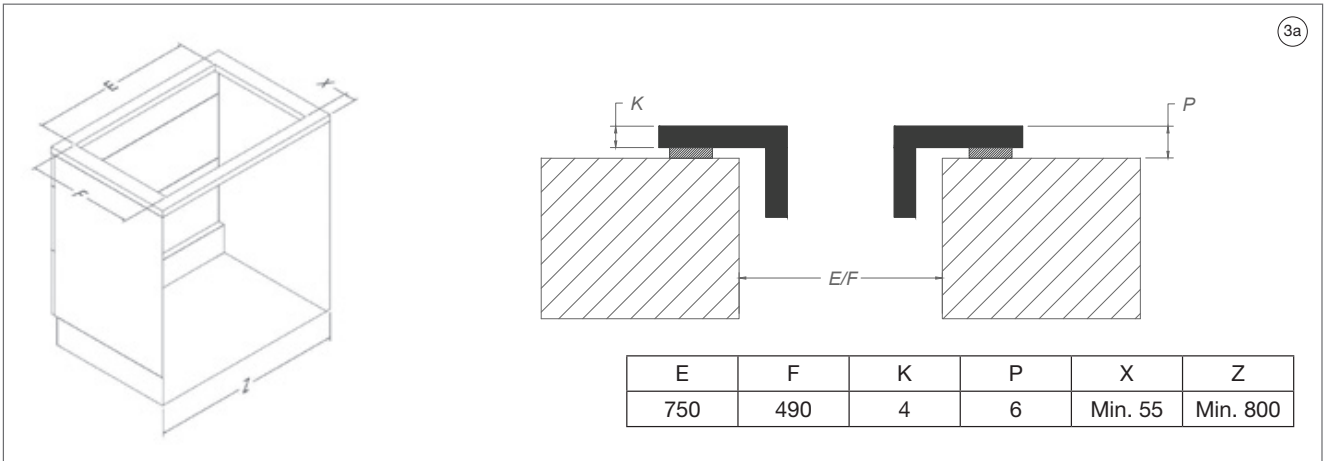
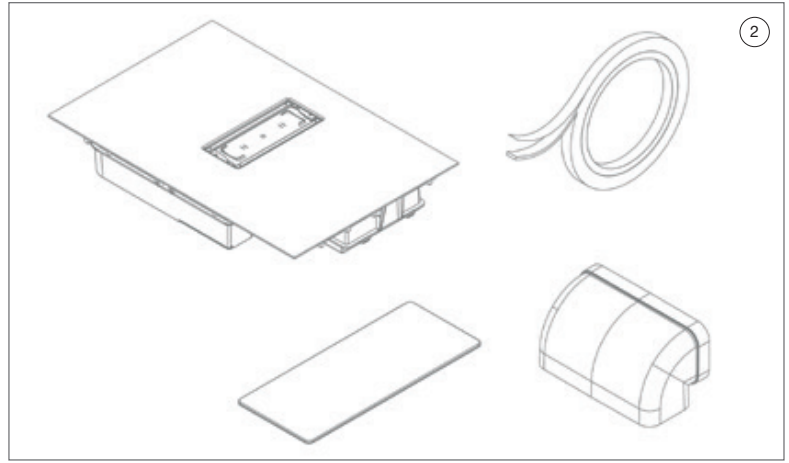
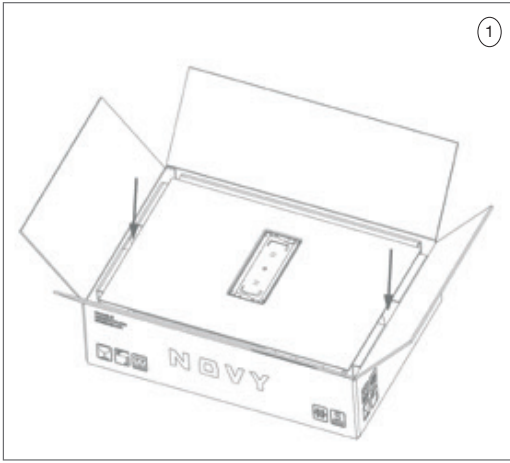
RM Røros metall AS
Stamphusveien 11, NO-7374 Røros
Tlf. +47 72 40 94 00 / post@rorosmetall.no
www.rorosmetall.no

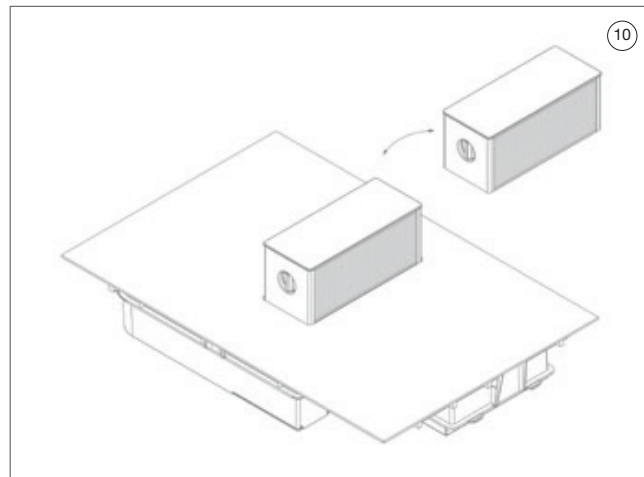
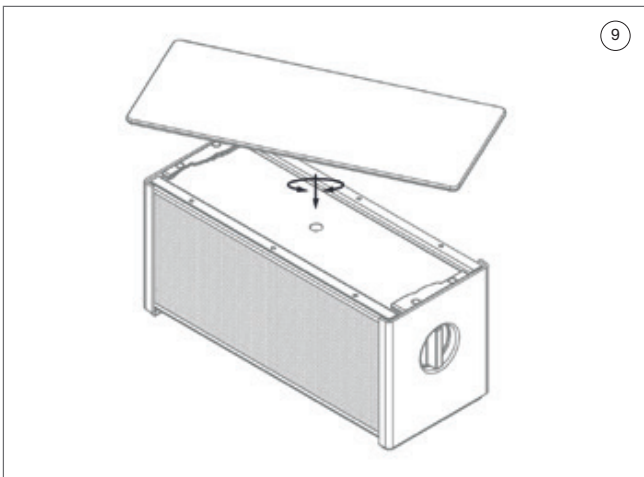
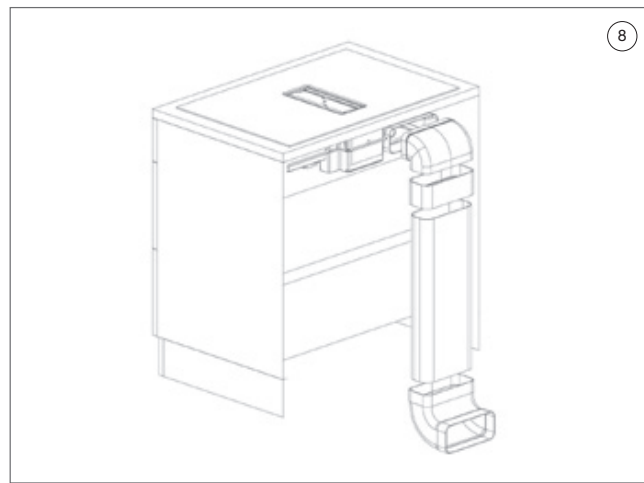
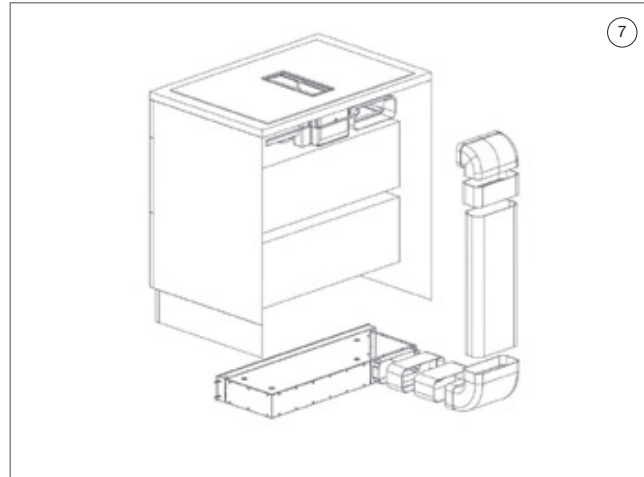
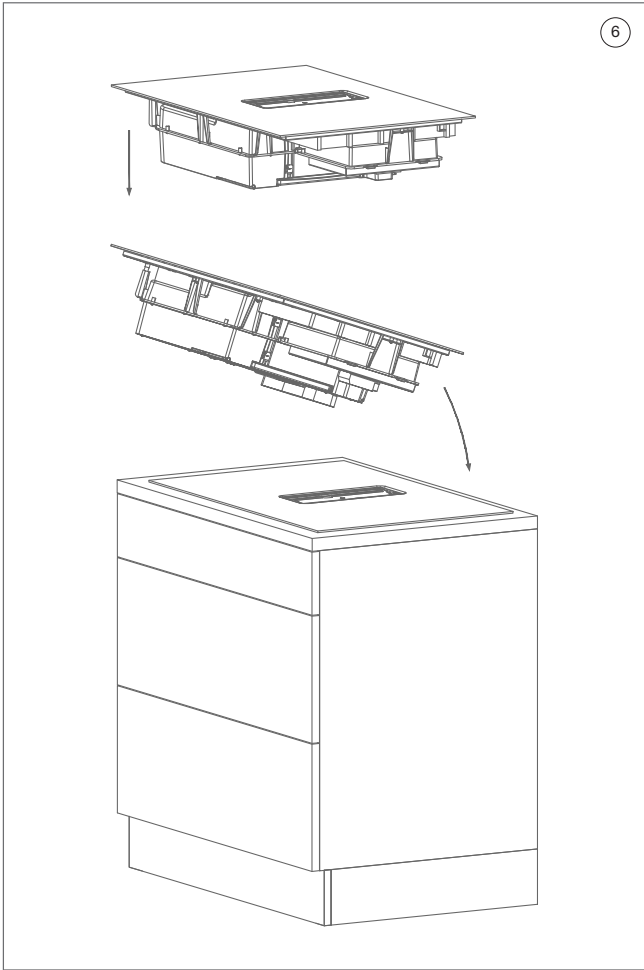
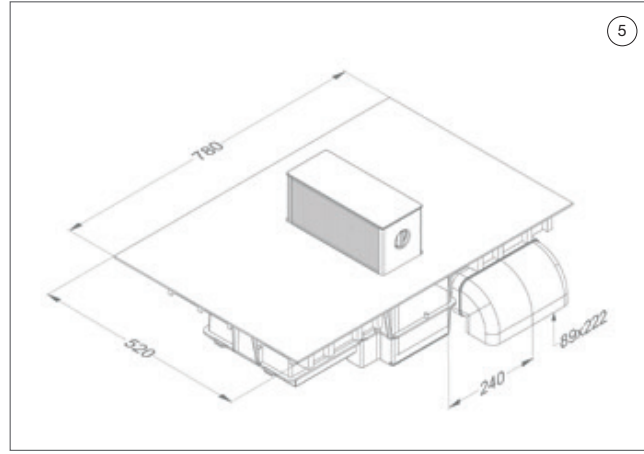
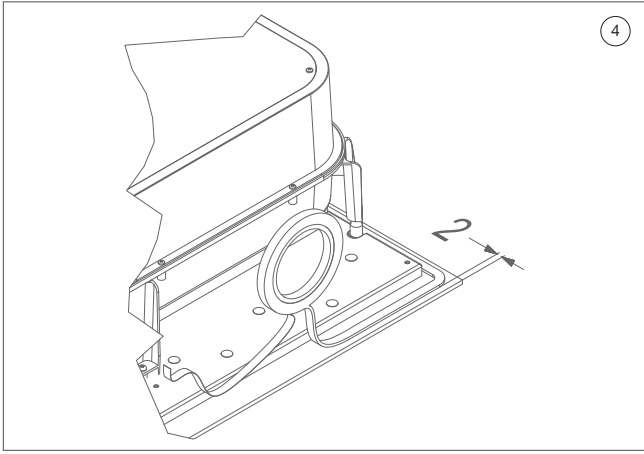
5900 One
5930 One Go



NOVY

RØROS[®]
HETTA







1. ALLMÄN INFORMATION

1.1 Allmänt

Det är monteringsanvisningarna för Novy enheten som visas på framsidan. Manualen levereras separat med den här enheten. Läs instruktionerna noggrant före installation och användande av enheten.

I den här manualen används en mängd olika symboler. Beskrivningen av dessa symboler finns här nedan.

Symbol	Menande	Åtgärd
	Läs	Läs anvisningarna noggrant
	Varning	Denna symbol indikerar en farlig situation

Följ noggrant anvisningarna för att undvika person och materialskada.

1.2 Säkerhet

Vänligen läs noggrant den följande säkerhets och monteringsinformationen:

- Installation och koppling till ström måste utföras av behörig fackman. Tillverkaren åtar sig inget ansvar för skador orsakade av felaktig inbäddning eller anslutning.
- Avlägsna varsamt enheten från paketeringen och kontrollera så att den är oskadad före montering. Montera inte enheten om den är skadad.
- Kontrollera så att alla installationskomponenter som finns på ritningarna i sektion 2.2 är inkluderade.
- Enheten är endast avsedd för bruk i hemmet (matlagning), den är ej avsedd för annat bruk i hemmet, eller för kommersiellt eller industriellt bruk.
- Den elektriska kopplingen skall placeras i skåpet där matlagingsenhet är monterad.
- Säkerhet kan endast garanteras om enheten är kopplad till jordning i enlighet med relevanta förordningar.
- Använd inte en förlängningssladd för att koppla till elnätet.
- En skadad spishäll kan vara en säkerhetsrisk. Kontrollera spishällen för synliga skador. Montera inte en skadad pannanordning, kontakta leverantören.
- Utför inga förändringar på enheten.
- Använd inte spishällen som bord eller arbetsyta.
- För de personer som använder en pacemaker, magnetfältet kan påverka pacemakers funktionalitet. Vi rekommenderar att man talar med sin återförsäljare eller doktor för mer information.

1.3 Frånluft för recirkulation

Före installation, besluta er för om frånluftskanalen skall kopplas till utsidan eller om recirkulation skall användas. Enheten är från början inställd för recirkulation. Kapitel 3 innehåller en utförlig förklaring av de båda systemen.

2. INSTALLATION

Läs de allmänna installations och säkerhetsinstruktionerna före installation av enheten (se kapitel 1). Montering skall endast utföras av behörig fackman. Användaren måste förhålla sig till lagar och förordningar som gäller i respektive land.

2.1 Monteringsregler



Avståndet mellan spishällen och väggen måste vara minst 55 mm.

- Spishällen är i skyddsklass "Y". Vid inbäddning, så kan det finnas en hög skåpsida eller en vägg på en sida och den bakre kanten. Det skall dock inte finnas möbler eller enheter som är längre än tillagningsytan.
- Minst 650 mm mellan arbetsytan och väggskåpen.
- Listerna på väggkanterna måste vara värmebeständiga.
- Montera inte enheten ovanför en diskmaskin, ugn, kylskåpsutrustning, tvättmaskin eller torktumlare.
- Se till att det finns ett avstånd på 20 mm under enhets skåp för tillräcklig ventilation.
- Förvara ej brandfarliga objekt som inte är värmebeständiga i lådan under spishällen (t.ex. sprayburkar).
- Utsätt inte strömsladden för mekaniska belastningar.

2.2 Installera enheten

Följ de följande stegen här nedan när ni monterar er enhet.

1. Packa upp enheten
 - Ta bort enheten från förpackningen med hjälp av de två spåren för att undvika att glasplattan skadas.
2. Material
 - Kontrollera så att allt material är inkluderat.
3. Utskärning för ytmontering och integrerad montering
 - Spishällen kan antingen monteras på ytan eller vikas in i bänkskivan.

Fräsning av bänkskivor

- Bänken måste vara tillverkad av ett värmebeständigt material (100 ° C).
- Bänkens material kan expandera vid kontakt med vatten. Behandla fräsningen eller använd ett speciellt lim för skydd inkluderat
- Följ instruktionerna försedda av bänkskivornas tillverkare.

a. Ytmontering

Skär ut bänken i enlighet med ritning 3a.

b. Infälld montering

Skär ut bänken och fräs en kant i enlighet med ritning 3b.

c. Ventilasjon 1811 One Pro + d. Ventilasjon 1801 One Power

- Ge en ventilationsöppning strax under 4 mm bänkskiva över en minsta bredd på 600 mm för att kyla induktionshällen tillräckligt. Se också till tillräckligt luftintag under apparaten.

4. Installera isoleringsremsan



Vänd inte enheten helt för att förhindra att glas skadas eller att komponenterna i rökkanalen går sönder.

Fäst isoleringsremsan 2 mm från ytterkanten till baksidan av glasplattan.

- Montera en vinkel för avgaskanal
Om avgaskanal monteras direkt i en nedåtgående vinkel måste du först placera den i den medföljande vinkeln på enheten. Anslutningen för avgaskanal är på enhetens baksida. Gör anslutningen lufttät med aluminiumtejp.
- Installera enheten
Placera enheten i den tillgängliga öppningen. Håll hällen ordentligt på vänster och höger sida. Luta den något och sätt in den bakre änden i öppningarna. Sänk sedan försiktigt framsidan.
Kanalen kan nu anslutas. Följ beskrivningen i kapitel 3 för detta.

3. INSTALLATION AV FRÅNLUFTSKANALEN

3.1 Recirkulation

I de fall det inte är möjligt att ha en avgaskanal på sidan är återvinning en lösning. För Novy erbjuder en avgaslåda med Monoblock återvinningsfilter. Rök-skåpet är den perfekta lösningen för att göra enheten lämplig för återvinning (ritning 7).

UTSUGSLÅDA

Utsugslådan är kopplad till enhetens frånluftkanal. Monoblock filtret är monterat i utsugslådan. Följande utsugslådor kan användas (inkl. Monoblock filter):

Typ	Modell	Mål (h x b x d) (mm)	Kanal- anslutning
9610	Återvinningslåda H 98 med monoblockfilter Vit Svart Tillverkad av rostfritt stål	98 x 818 x 290	222 x 89
	Återvinningslåda H 140 med monoblockfilter Vit Svart Tillverkad av rostfritt stål	140 x 820 x 292	222 x 89

3.2 Frånluftkanal till utsidan

Motorns utlopp har en rektangulär kanal på 220 x 90 mm. Det rekommenderas att använda en frånluftskanal med samma dimensioner (ritning 8).

För att fläkten skall uppnå optimal prestanda, var uppmärksam på följande punkter.

Användande av en platt frånluftskanal:

- Använd platta kanaler med rundade hörn och luftavledare i börjarna. Dessa kanaler kan beställas från Novy.
- En övergång gör det möjligt att skifta från en platt till rund frånluftskanal.

Användande av rund frånluftskanal:

- Använd släta, icke-brandfarliga rör med en innerdiameter som motsvarar ytterdiametern hos tilluftsfläktens anslutningsmunstycke. Flexibla rör expanderas maximalt och skärs till rätt storlek.
- Redusera inte diametern på kanalen. Detta kommer att reducera kapaciteten och öka ljudnivån.
- Vid anslutning till en kort frånluftskanal kan det vara nödvändigt att installera en backventil för att förhindra att vinden blåser in.
- Använd slangklämmor eller aluminiumtejp för att göra alla anslutningar lufttäta.
- Vid kanalöverföring via ytterväggen måste det yttre väggalleret monteras. I allmänhet:

Allmänt

- Gör kanalen så kort som möjligt och med de minsta möjliga antal böjningar på utsidan.
- Använd inte vinkelböjningar. Använd avrundade böjningar för korrekt luftledning.
- Om kanalen som går genom ytterväggen passerar en ihålig vägg, se till att frånluftskanalen passerar genom båda skikten och skär ner lite på utsidan.
- Om kanalen går genom taket, använd en dubbelväggig takkanal med tillräcklig bredd.
- Koppla aldrig kanalen till en rökkanal.
- Se till att sörja för god lufttillförsel. Friskluft kan tillföras genom att öppna ett fönster eller genom att ställa en ytterdörr på glänt, eller genom att installera ett ventilgaller.



Enheten är som standard inställd på recirkulation. Deaktivera recirkulationen om frånluften skall gå till utsidan (5.2).

4. ELEKTRISK ANSLUTNING



Installation och anslutning till elnätet får endast utföras av en behörig fackman (elektriker), som är bekant med relevanta förordningar.

Kopplingsdosan är placerad i botten av spishällen. Använd en skruvmejsel för att öppna locket och sätt in det i de två spåren före pilarna.

Slå av säkringen på respektive kurs innan du ansluter enheten till ström.


Anslut enheten enligt tabellen och diagrammet nedan.

Ström	Anslutning	Tillförsel- ledning	Säkring
Kopplingsschema			
230 V 50/60 Hz	1 fase + N	3 x 6 mm ²	32 A
230 V 50/60 Hz	3 faser	4 x 6 mm ²	20 A
400 V 50/60 Hz	2 faser + N	4 x 4 mm ²	16 A
400 V 50/60 Hz	3 faser + N	5 x 4 mm ²	16 A

OBS! Dra kablarna genom öppningen och dra åt skruvarna. Vi åtar oss ingen ansvar för olyckor som är orsakade av dåligt eller felaktig anslutning, eller olyckor som uppstår från enheter utan eller med felaktig jordning.

5. IDRIFTTAGNING

5.1 Montera glasplattan på tornet

Tryck knappen  för att flytta tornet uppåt. Ta bort tornet från spishällen genom att dra upp det och placera den på bänkskivan. Fäst glasplattan i tornet och rotera den enligt ritningarna 9 och 10.


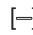
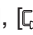

5.2 Användarlägen

Enheten är som standard inställd för användning av recirkulation. Om den skall användas med frånluft till utsidan, inaktivera recirkulationsfunktionen enligt följande:

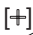
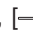

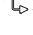
Ändra inställningarna från frånluft til utsidan

Recirkuleringsfunktionen skall endast inaktiveras när man kopplar en frånluftskanal till utsidan.

Denna inställning kan endast ändras när tornet blivit inaktiverat, alltså när det är i den lägre positionen.

Håll nere knapparna samtidigt i 3 sek-    i 3 under tills lampan vid sidan av  blinkar 3 gonger

Aktivera återvinningsfunktionen

Håll nere knapparna samtidigt i    i 3 sekunder tills lampan vid sidan av  blinkar 3 gonger

5.3 Begränsning av maximal ström i induktionshällen (endast för 5930 One Go)

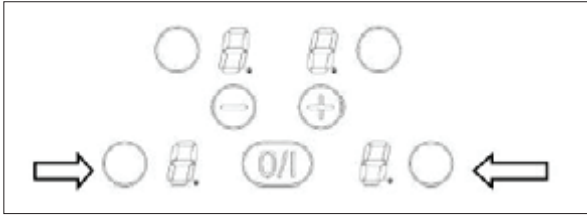
Plattan kan utrustas med en strömbegränsare. Om du uppnår maximal effekt är det omöjligt att öka strömmen i de olika kokzonerna och ett pip hörs. Denna gräns är fabriksinställd på 7400 W (32 A), men det är möjligt att ändra den till 4800 W (20 A) eller 3000 W (12 A).

Innan proceduren påbörjas

- Se till att det inte finns några krukor på spisen
- Koppla bort apparaten från elnätet genom att ta bort säkringen eller slå på strömbrytaren.
- Anslutet bord till elnätet igen
- Starta proceduren inom två minuter efter att du har anslutit till elnätet igen
- Se till att kokzonen är avskuren.

Procedur:

- 1) Tryck på båda zonvalsknapparna i de nedre zonerna i tre sekunder. Ett pip hörs och det aktuella flödet visas.
- 2) För att ställa in aktuell gräns, använd [+] och [-]. För att avsluta proceduren utan att spara ändringarna, vänta minst 60 sekunder innan du trycker på någon knapp.
- 3) För att spara den nya aktuella gränsen, tryck båda zonvalsknapparna i de nedre zonerna samtidigt i tre sekunder. När den nya begränsningen upptäcks hörs ett pip.



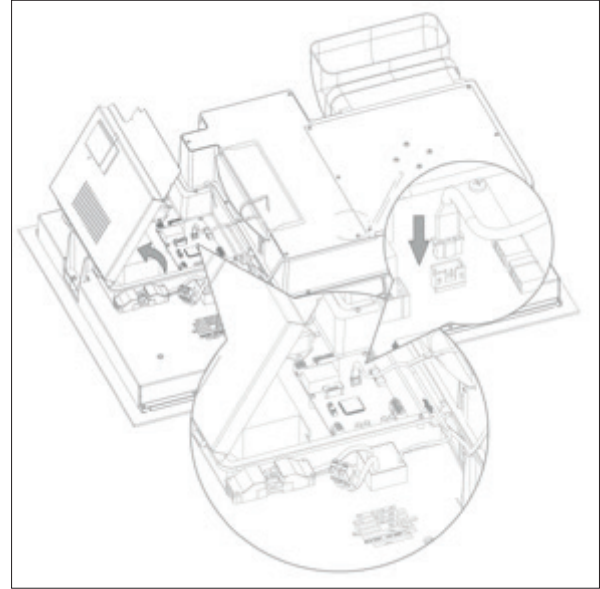
VALFRITT

(5930 One Go och 5900 One från V13)

Installation i I / O-modul nr 990034

Öppna locket på den elektriska kopplingsboxen.

Anslut anslutningskabeln för I / O-modulen till uttaget. (Se bruksanvisning 990034 I / O-modul)



SERVICE OCH REKLAMATIONER

För konsumentköp ger Røros Metall 2 års garanti, och ytterligare 3 års tidsgräns för klagomål för alla produkter. Efter 2 år är köparen skyldig att upptäcka ursprungliga defekter på produkten. Dvs att felet var närvarande vid tidpunkten för leveransen.

Ingen garanti ges för fel eller skador som direkt eller indirekt orsakas av felaktig hantering, montering/elektrisk anslutning, användning, underhåll eller andra externa faktorer som skadat produkten. Normal slitage måste förväntas. Ex. ljuskällor och filter.

Røros Metall erbjuder service via auktoriserade serviceföretag över hela landet. Alla serviceuppdrag och klagomål måste lämnas in i en separat serviceformulär på <http://www.rorosmetall.no/kundesenter/serviceskjema>

Dokumentation av datum för inköp och serienummer på produkten måste tillhandahållas. Servicekostnader för uppdrag som inte har hänvisats från Røros Metall avvisas och kostnader i samband med serviceuppdrag / inspektioner där klagomål inte godkänns faktureras till konsumenten.

Vi reserverar oss för tryckfel, prisändringar och ändringar av produktdetaljer eller tekniska specifikationer.

Novy nv förbehåller sig rätten att ändra specifikationen och priserna på sina produkter utan ytterligare meddelande

NOVY nv
Noordlaan 6
B – 8520 KUURNE
Tlf. + 32 56 36 51 00 – Faks + 32 56 35 32 51
E-post: novy@novy.be
<http://www.novy.com>

RØROS®
HETTA

RM Røros metall AS
Stamphusveien 11, NO-7374 Røros
Tlf. +47 72 40 94 00 / post@rorosmetall.no
www.rorosmetall.no

DK

Brugermanual

s.25

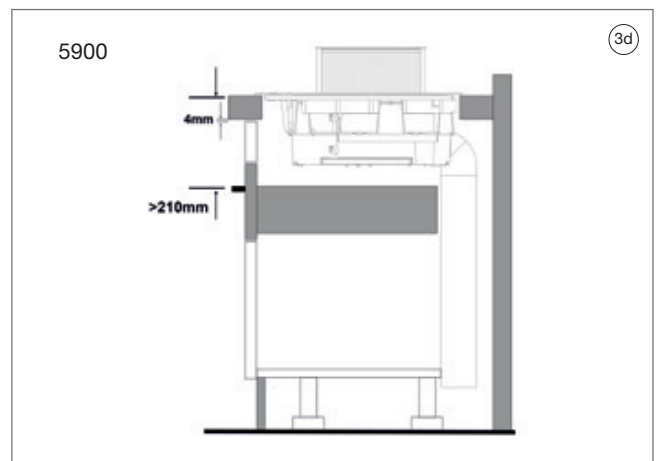
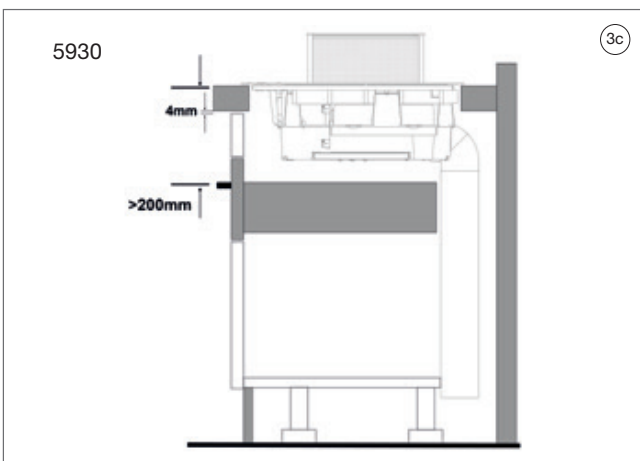
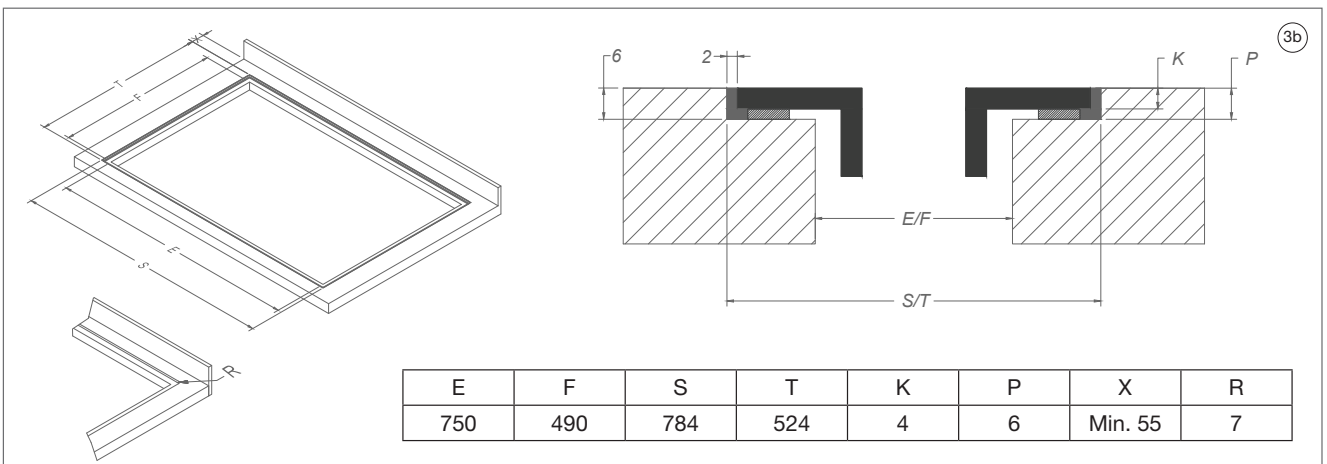
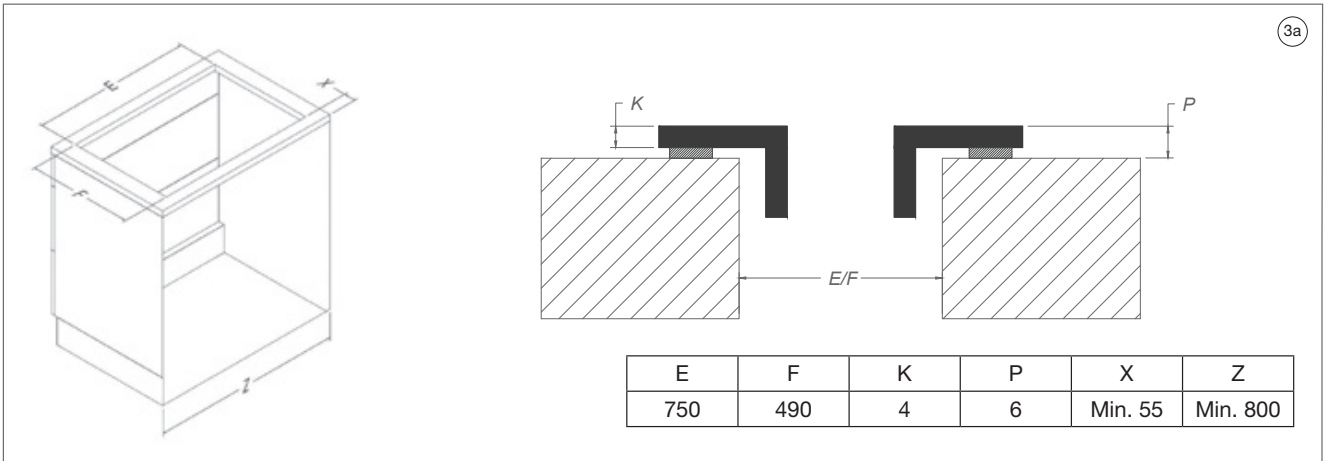
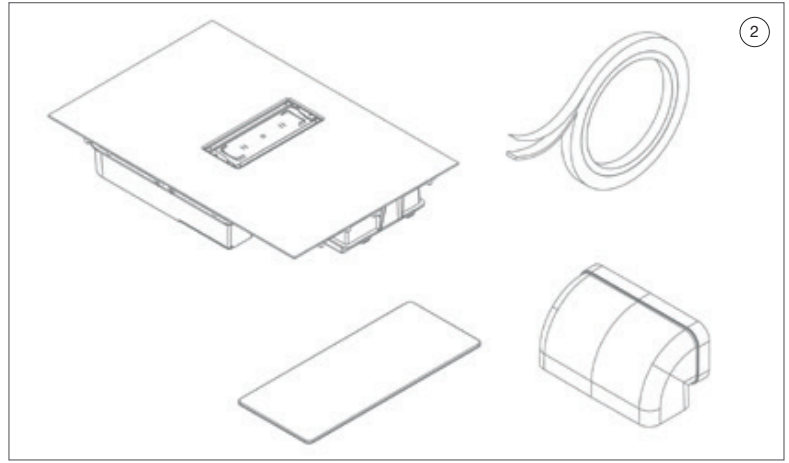
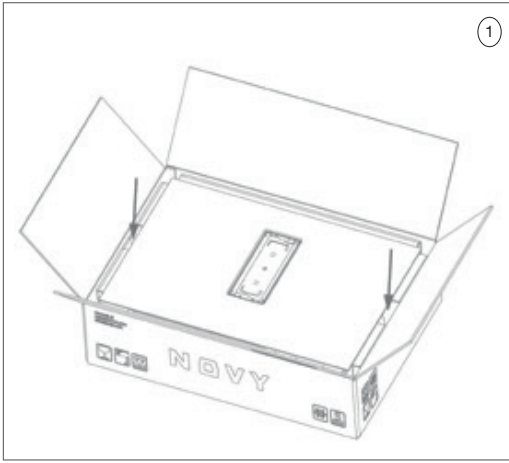
5900 One

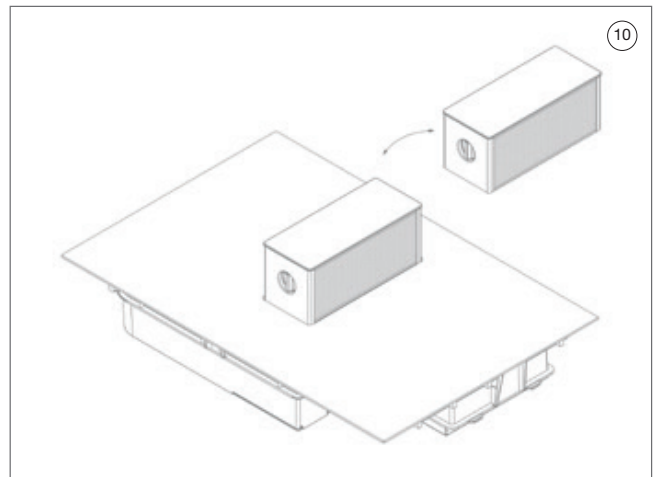
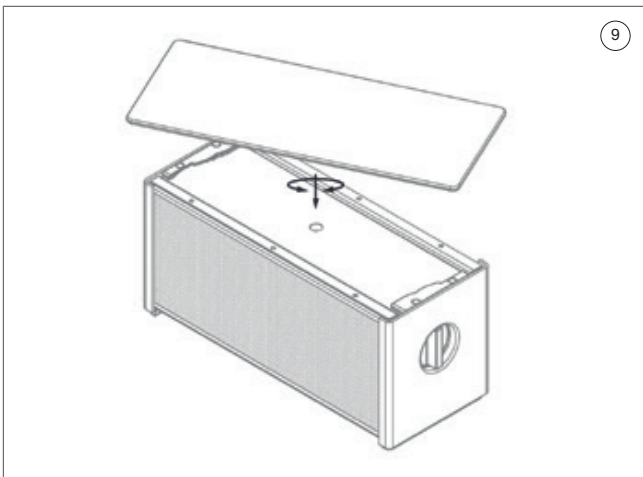
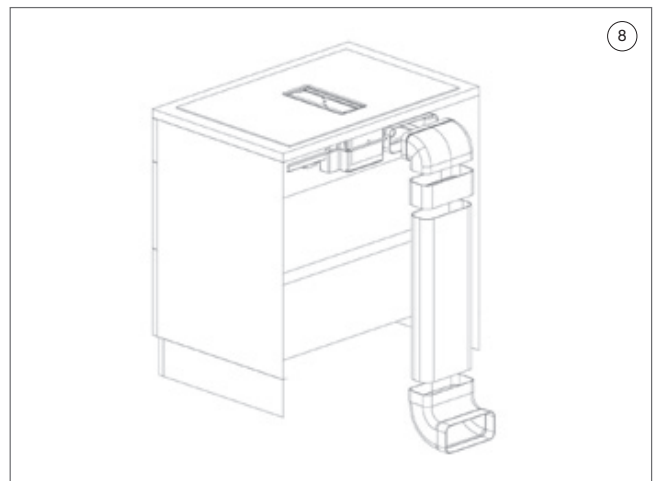
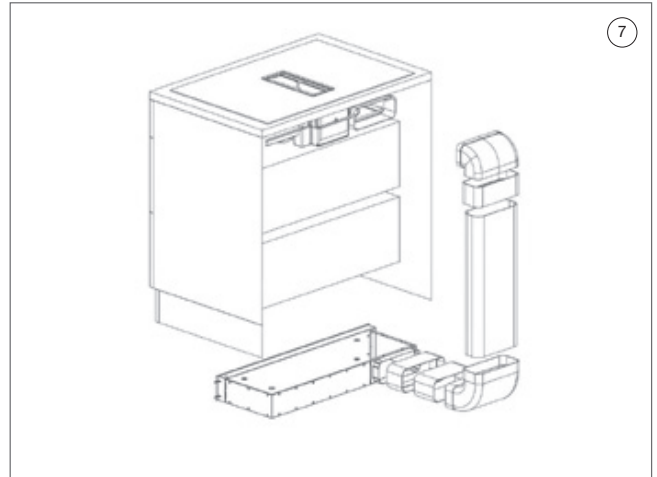
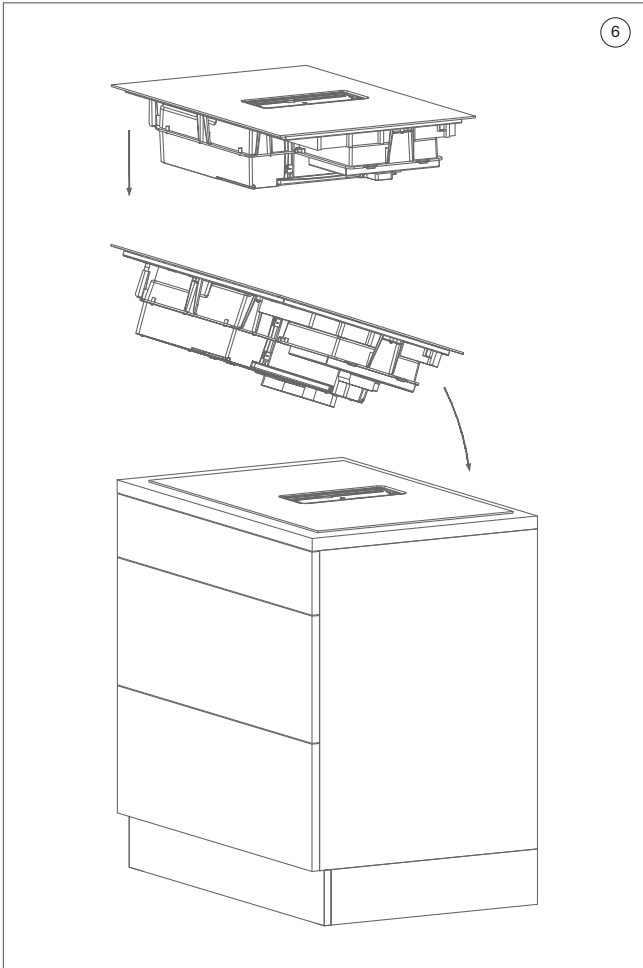
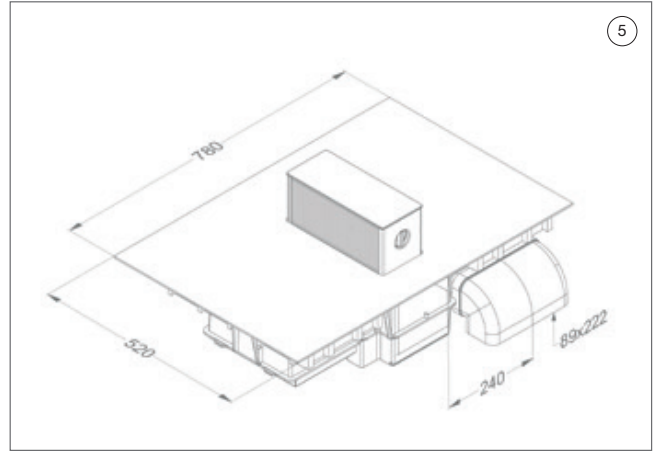
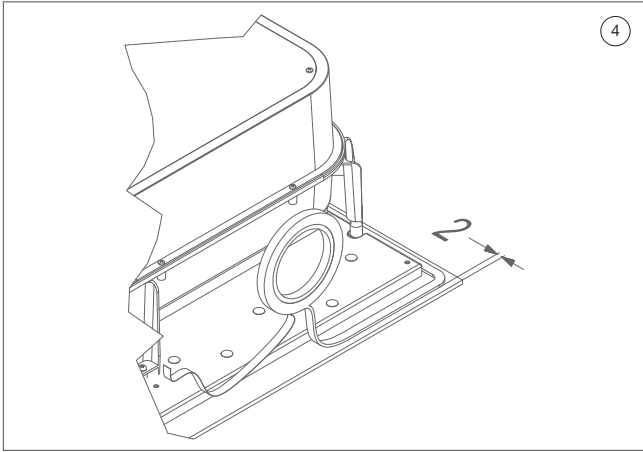
5930 One Go



NOVY

**RØROS[®]
HETTA**







1. GENEREL INFORMATION

1.1 Generelt

Dette er installationsvejledningen til Novy-enheden som vist på fronten. Manualen leveres med enheden. Læs instruktionerne omhyggeligt, inden du installerer og bruger apparatet.

I denne manual bruges flere forskellige symboler. Beskrivelsen af disse symboler kan findes nedenfor.

Symbol	Betydning	Foranstaltninger
	Læs	Læs instruktionerne omhyggeligt
	Advarsel	Dette symbol angiver en farlig situation

Følg omhyggeligt instruktionerne for at undgå skader på personer eller materiale.

1.2 Sikkerhed

Læs de medfølgende sikkerheds- og monteringsinformationer omhyggeligt:

- Installation og tilslutning til strøm skal udføres af kvalificeret personale. Producenten påtager sig intet ansvar for skader forårsaget af forkert installation eller tilslutning.
- Fjern enheden forsigtigt fra emballagen, og kontroller, at den ikke er beskadiget, før den monteres. Installer ikke enheden, hvis den er beskadiget.
- Kontroller, at alle monteringsdele, der er vist på tegningerne i afsnit 2.2, er inkluderet.
- Apparatet er kun beregnet til husholdningsbrug (madlavning), men er ikke beregnet til nogen anden type brug i hjemmet eller kommerciel eller industriel brug.
- Det elektriske stik skal placeres i skabet, hvor kogeenheden er monteret..
- Sikkerhed kan kun garanteres, hvis apparatet er jordnet i overensstemmelse med de gældende regler.
- Brug ikke en forlængerledning til at tilslutte til lysnettet.
- En beskadiget kogetop kan forårsage en sikkerhedsrisiko. Tjek kogeplade for synlige skader. Installer ikke et beskadiget kokeenhed, kontakt leverandør.
- Apparatet må ikke ændres eller modificeres.
- Brug ikke kogepladen som bord eller arbejdsflade.
- For personer, der bruger en pacemaker, kan magnetfeltet påvirke effekten af pacemakere. Vi anbefaler at kontakte en forhandler eller en læge for mere information.

1.3 Fraluft til recirkulation

Før installation skal det besluttes, om fraluftkanalen skal gå udvendigt, eller om recirkulation skal bruges. Kapitel 3 giver en grundig forklaring af begge muligheder.

2. INSTALLATION

Læs de generelle installations- og sikkerhedsinstruktioner, før du installerer enheden (se kapitel 1). Installation skal kun udføres af kvalificeret personale. Brugeren skal overholde de love og regler, der gælder i det land, hvor apparatet skal bruges.

2.1 Regler for montage



Afstanden mellem komfuret og væggen skal være mindst 55 mm.

- Kogepladen er i beskyttelsesklasse "Y". Når det er indbygget, kan der være en høj skabsside eller væg på den ene side og bagkanten. Det kan ikke være møbler eller enheder, der er længere end madlavningsoverfladen..
- Der skal være mindst 650 mm mellem arbejdsoverfladen og vægskabe.
- Listerne på væggens kanter skal være varmebestandige.
- Monter ikke enheden over en opvaskemaskine, ovn, køleskab, vaskemaskine eller tørretumbler.
- Sørg for, at der er en afstand på 20 mm under enhedens kabinet for tilstrækkelig ventilation..
- Opbevar ikke antændelige genstande, der ikke er varmebestandige i skabet under kogetopen (f.eks. Sprøjtetåser).
- Netledningen må ikke udsættes for mekanisk påvirkning.

2.2 Installera enheten

Følg nedenstående trin, når du monterer enheden.

1. Pak enheden ud
 - Fjern enheden fra emballagen ved hjælp af de to riller for at undgå at beskadige glaspladen.
2. Materiale
 - Kontroller, at alt materiale er inkluderet.
3. Udskæring til overflademontage og integreret montage
 - Kogepladen kan enten monteres på overfladen eller foldes ned i bordpladen.

Fræsning af bordplader

- Bænken skal være lavet af et varmebestandigt materiale (100 ° C).
- Bænkens materiale kan udvides ved kontakt med vand. Behandl fræsningen eller brug en speciel lim til beskyttelse inkluderet
- Følg instruktionerne fra bordpladeproducenten.

a. Overflademontage

Skær bænken ud i overensstemmelse med tegning 3a.

b. Forsænket montage

Skær bænken ud og fræs en kant i overensstemmelse med tegning 3b.

c. Ventilasjon 1811 One Pro + d. Ventilasjon 1801 One Power

- Sørg for en ventilationsåbning lige under 4 mm bordpladen over en mindste bredde på 600 mm for at afkøle induktionskogepladen tilstrækkeligt. Sørg også for tilstrækkelig luftindtag under apparatet.

4. Installer isoleringsbåndet



Drej ikke enheden helt for at forhindre, at glas beskadiges, eller at røgkanalens komponenter knækker.

Fastgør isoleringsbåndet 2 mm fra den ydre kant til bagsiden af glaspladen.

5. Monter en vinkel på udstødningskanalen
Hvis udstødningskanalen monteres direkte i en nedadgående vinkel, skal du først placere den i den medfølgende vinkel på enheden. Udstødningskanal-forbindelsen er på bagsiden af enheden. Gør forbindelsen lufttæt med aluminiumstape.
6. Installer enheden
Anbring enheden i den tilgængelige åbning. Hold kogepladen fast på venstre og højre side. Vip den let, og indsæt bagenden i åbningerne. Sænk derefter forsiden forsigtigt.
Kanalen kan nu tilsluttes. Følg beskrivelsen i kapitel 3 for dette.

3.INSTALLATION AF UDTAGSLUFTKANALEN

3.1 Recirkulation

I tilfælde hvor det ikke er muligt at have en udstødningskanal på siden, er genbrug en løsning. For Novy tilbyder en udstødningsboks med Monoblock-genbrugsfilter. Røgskabet er den perfekte løsning til at gøre enheden egnet til genbrug (tegning 7).

UDVINDING BOX

Udsugningsboksen er forbundet til enhedens udsugningskanal. Monoblokfilteret er monteret i udrækningsboksen. Følgende udstødningsbokse kan bruges (inkl. Monoblokfilter):

Type	Model	Mål (h x b x d) (mm)	Kanal-tilslutning
9610	Genbrugsboks H 98 med monoblokfilter hvid Sort Lavet af rustfrit stål	98 x 818 x 290	222 x 89
	Genbrugsboks H 140 med monoblokfilter Vit Svart Tillverkad av rostfritt stål	140 x 820 x 292	222 x 89

3.2 Udsugningskanal til ydersiden

Motorudgangen har en rektangulær kanal på 220 x 90 mm. Det anbefales at bruge en udstødningskanal med de samme dimensioner (tegning 8).

For at ventilatoren skal opnå optimal ydelse, skal du være opmærksom på følgende punkter.

Brug af en flad udstødningskanal:

- Brug flade kanaler med afrundede hjørner og luftafbøjninger i bøjningerne. Disse kanaler kan bestilles fra Novy.
- En overgang gør det muligt at skifte fra en flad til en rund udstødningskanal.

Brug af rund udstødningskanal:

- Brug glatte, ikke-brændbare rør med en indvendig diameter, der svarer til den udvendige diameter af tilluftblæserdysen. Fleksible rør udvides til det maksimale og skæres til den rigtige størrelse.
- Reducer ikke kanalens diameter. Dette reducerer kapaciteten og øger lydniveaulet.
- Ved tilslutning til en kort udsugningskanal kan det være nødvendigt at installere en kontraventil for at forhindre, at vinden blæser ind.
- Brug slangeklemmer eller aluminiumstape til at gøre alle forbindelser lufttætte.
- Ved transmission af kanaler via ydervæg skal ydervæggitter monteres. Generelt:

Generelt

- Gør kanalen så kort som muligt og med det mindst mulige antal bøjninger på ydersiden.
- Brug ikke vinkelbøjninger. Brug afrundede bøjninger til korrekt luftledning.
- Hvis kanalen, der går gennem den ydre væg, passerer en hul væg, skal du sørge for, at udsugningskanalen passerer gennem begge lag og skærer lidt ned på ydersiden.
- Hvis kanalen passerer gennem taget, skal du bruge en dobbeltvægget kanal med tilstrækkelig bredde.
- Tilslut aldrig kanalen til en skorsten.
- Sørg for at sikre en god lufttilførsel. Frisk luft kan tilføres ved at åbne et vindue eller ved at stille en udvendig dør på klem eller ved at installere en ventilrist.



Enheden er som standard indstillet til recirkulation. Deaktiver recirkulationen, hvis udsugningsluften skal gå udad (5.2).

4. ELEKTRISK TILSLUTNING



Installation og tilslutning til lysnettet må kun udføres af en kvalificeret fagmand (elektriker), der er fortrolig med de relevante regler.

Koblingsboksen er placeret i bunden af kogepladen. Brug en skruetrækker til at åbne låget og indsæt det i de to riller før pilene.

Sluk for sikringen på det pågældende kursus, før du tilslutter enheden til strøm.

Tilslut enheden i henhold til tabellen og diagrammet neden-

Strøm	Tilslutning	Tilslutningsledning.	Sikring
Ledningsdiagram			
230 V 50/60 Hz	1 fase + N	3 x 6 mm ²	32 A
230 V 50/60 Hz	3 faser	4 x 6 mm ²	20 A
400 V 50/60 Hz	2 faser + N	4 x 4 mm ²	16 A
400 V 50/60 Hz	3 faser + N	5 x 4 mm ²	16 A

BEMÆRK! Træk kablerne gennem åbningen, og stram skruerne. Vi påtager os intet ansvar for ulykker forårsaget af dårlig eller forkert forbindelse eller ulykker, der opstår fra enheder uden eller med forkert jordforbindelse.

5. KOM I GANG

5.1 Monter glaspladen på tårnet

Tryk på for at flytte tårnet opad. Fjern tårnet fra kogetopen ved at trække det op og placere det på bordpladen. Sæt glaspladen fast på tårnet og drej den i henhold til tegning 9 og 10.

5.2 Brugertilstande

Enheden er indstillet til at bruge recirkulation som standard. Hvis det skal bruges med udsugningsluft udefra, skal du deaktivere recirkulationsfunktionen som følger:

Skift indstillingerne fra udstødning til udvendigt

Recirkulationsfunktionen må kun deaktiveres ved tilslutning af en udsugningskanal udefra.

Denne indstilling kan kun ændres, når tårnet er blevet deaktiveret, dvs. når det er i den nederste position.

Hold knapperne nede i 3 sekunder , i 3 sekunder nedenunder indtil lyset ved blinker 3 gange

Aktiver genbrugsfunktionen

Hold knapperne nede samtidig , i 3 sekunder, indtil lampen er på siden blinker 3 gange

5.3 Begrænsning af maksimal strøm i induktionskogepladen (kun ved 5930 One Go)

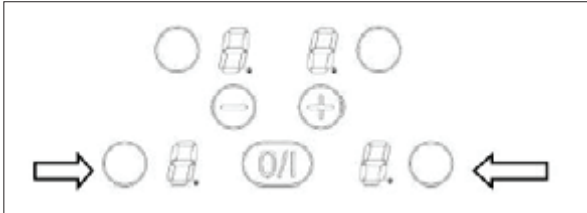
Pladen kan udstyres med en effektbegrænser. Hvis du opnår maksimal effekt, er det umuligt at øge effekten i de forskellige kogezone, og der lyder et bip. Denne grænse er fabriksindstillet til 7400 W (32 A), men det er muligt at ændre den til 4800 W (20 A) eller 3000 W (12 A).

Inden du starter proceduren

- Sørg for, at der ikke er nogen gryder på komfuret
- Frakobl apparatet fra lysnettet ved at fjerne sikringen eller tænd afbryderen.
- Forbundet bord til lysnettet igen
- Start proceduren inden for to minutter efter tilslutning til lysnettet igen
- Sørg for, at kogezone er afskåret.

Procedure:

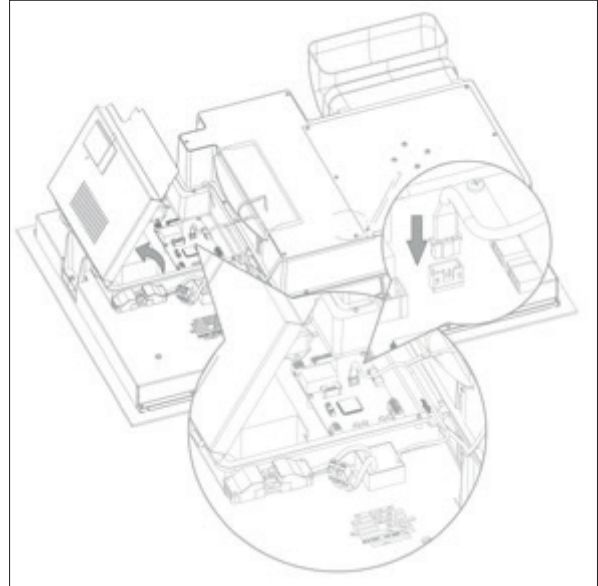
- 1) Tryk på begge zonevalgsknapper i de nederste zoner i tre sekunder. Der lyder et bip, og den aktuelle effekt vises.
- 2) Brug [+] og [-] til at indstille den aktuelle grænse. For at afslutte proceduren uden at gemme ændringerne skal du vente mindst 60 sekunder, før du trykker på en vilkårlig knap.
- 3) For at gemme den nye aktuelle grænse skal du trykke på begge zonevalgsknapper i de nederste zoner samtidigt i tre sekunder. Når den nye begrænsning registreres, høres et bip.



VALGFRIT
(5930 One Go og 5900 One fra V13)

Installation i I / O-modul nr. 990034
Åbn dækslet til den elektriske samledåse.

Tilslut forbindelseskablet til I / O-modulet til stikket. (Se driftsvejledning 990034 I / O-modul)



SERVICE OG REKLAMATION

Ved forbrugerkøb giver Røros Metall en 2-års garanti og en yderligere 3-års klagerett for alle produkter. Efter 2 år er køberen forpligtet til at dokumentere originale defekter i produktet. Det vil sige, at fejlen var på stedet på leveringstidspunktet.

Der stilles ingen garanti for defekter eller skader, der direkte eller indirekte er forårsaget af forkert håndtering, montering / elektrisk forbindelse, brug, vedligeholdelse eller andre eksterne faktorer, der har beskadiget produktet. Normalt slid skal forventes. For eksempel lyskilder og filtre.

Røros Metall tilbyder service gennem autoriserede servicepartnere over hele landet. Alle serviceopgaver og klager skal indsendes på en separat serviceformular, der findes på: <http://www.rorosmetall.no/kundesenter/serviceskjema>

Bevis for købsdato og serienummer af produktet skal tilvejebringes. Serviceomkostninger for opgaver, der ikke er henvist til fra Røros Metall, afvises, og omkostninger i forbindelse med serviceopgaver / inspektioner, hvor klagen ikke accepteres, faktureres kunden.

Vi tager forbehold for trykfejl, prisændringer og ændringer i produktspecifikationer eller tekniske specifikationer.

NOVY forbeholder sig retten til at ændre design og prisfastsættelse af dets produkter til enhver tid uden yderligere varsel.

NOVY nv
Noordlaan 6
B – 8520 KUURNE
Tlf. + 32 56 36 51 00 – Faks + 32 56 35 32 51
E-post: novy@novy.be
<http://www.novy.com>

RØROS®
HETTA

RM Røros metall AS
Stamphusveien 11, NO-7374 Røros
Tlf. +47 72 40 94 00 / post@rorosmetall.no
www.rorosmetall.no