

NO Drifts- og installasjonsveiledning

5903 SKY B=90 CM STÅL

NOVY®

R
RØROS
HETTA

1. GENERELL INFORMASJON

- Les nøye gjennom denne bruksanvisningen. Den inneholder informasjon om installasjon, bruk, sikkerhet og vedlikehold som er viktig å sette seg inn i.
- Denne kjøkkenviften skal kun brukes i private husholdninger.
- Sjekk tilstanden på kjøkkenviften og alt installasjonsmaterieell før installasjon. Ta kjøkkenviften forsiktig ut av emballasjen. Vær forsiktig ved bruk av skarp kniv for å åpne emballasjen.
- Ta vare på denne bruksanvisningen for fremtidige brukere.
- Avhending av transportemballasje og gamle apparater
Det nye apparatet er transportert i beskyttende emballasje. Alle materialene som er brukt er miljøvennlige og resirkulerbare. Du kan hjelpe oss ved å avhende emballasjen på en miljøvennlig måte.
- Gamle apparater er ikke bare verdiløst avfall. Verdifulle råmaterialer kan gjenvinnes ved levere gamle apparater til gjenvinning. Dette apparatet samsvarer med EU-direktiv 2002/96/EF om kasserte elektriske og elektroniske produkter (WEEE). Ta kontakt med din forhandler eller lokale myndigheter for informasjon om avhending.



Denne bruksanvisningen gjør bruk av ulike symboler. Betydningen av disse symbolene er beskrevet nedenfor.

Symbol	Betydning	Handling
	Indikasjon	Forklaring av en indikator på kjøkkenviften
	Advarsel	Dette symbolet indikerer viktig informasjon eller en farlig situasjon.

Følg informasjonen for å unngå personskader og materielle skader.

2. SIKKERHET

2.1 Forholdsregler før bruk

- Ikke gjør endringer på apparatet.
- Apparatet må jordes og kobles i samsvar med lokale forskrifter.
- Ikke bruk skjøteledning.

2.2 Bruk av apparatet

- Det er under ingen tillatt å flambere under kjøkkenviften når den er i gang
- Frityrsteking under kjøkkenviften er bare tillatt under konstant oppsyn.
- I tilfelle brann, slå av kjøkkenviften.
- Prøv aldri å slukke brennende fett eller olje med vann. Dekk over pannen med et stort nok lokk eller et brannteppe.
- Dette apparatet kan brukes av barn fra 8 år og per-

soner med redusert fysiske, sensoriske eller mentale evner eller mangel på erfaring og kunnskaper, så sant de holdes under tilsyn og gis veiledning eller instruksjoner angående bruken av apparatet på en trygg måte og er innforstått med farene som er involvert.

- Slå på kjøkkenviften noen minutter før matlagingen tar til.
- Avtrekksviften slås av 10 minutter etter at matlagingen er ferdig. Forsinkelsesfunksjonen er programmert til 10 minutter. Bruk forsinkelsesfunksjonen.
- Unngå trekk under kjøkkenviften.
- Under matlagingen må du sørge for at pannene er riktig plassert under kjøkkenviften.
- Bruk av induksjon: Sett styrken på både kokeplaten og kjøkkenviften til lavest mulig nivå, for å unngå for mye røyk.
- Merk: Enkelte tilgjengelige deler på kjøkkenviften kan bli varme under matlagingen.

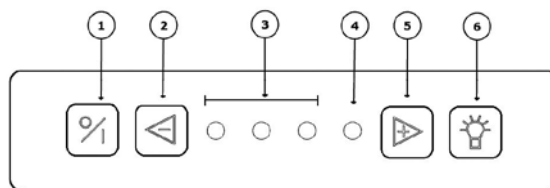
2.3 Forholdsregler for å unngå skader på apparatet

- Monteringsanvisningen beskriver hvordan enheten skal monteres. Les nøye gjennom disse anvisningene.
- Sjekk avstanden mellom kokeflaten og kjøkkenviften. Minimum og maks høyde er oppgitt i monteringsanvisningen.
- Bruk aldri kjøkkenviften uten fettfiltre, for å hindre at smuss og fett trenger videre inn i kjøkkenviften, som til slutt vil gå utover ytelsen og funksjonaliteten til kjøkkenviften.
- Hold deg alltid i nærheten når du steker, griller eller friterer mat. Overopphetet olje og fett kan antenne og føre til skade på kjøkkenviften.

3. BRUK

Kjøkkenviften kan betjenes med bryteren på selve kjøkkenviften eller med fjernkontrollen som følger med.

Betjening på kjøkkenviften:



- ① slå på/av
- ② redusere styrken
- ③ og ④ styrkeindikator
- ⑤ øke styrken
- ⑥ belysning

3.1 Avtrekk

Slå på – slå av

For å slå motoren på, trykk på knapp ①. Kjøkkenviften vil alltid fortsette på det sist brukte nivået.

Slå av med 10 minutters forsinkelse:

Trykk på knapp ① én gang. Den første grønne styrkeindikatoren blinker, de andre lampene lyser i henhold til valgt styrke. Etter 10 minutter slås motor og belysning av automatisk.

Slå av uten forsinkelse:

Trykk på knapp ① to ganger.

Automatisk stopp

For å unngå at avtrekksviften går uten stans, vil den slå seg av automatisk etter 3 timer (dersom det ikke er gjort endringer på betjeningspanelet). Bare motoren slår seg av automatisk. Belysningen fortsetter å være på.

Motorhastighet

For å redusere styrken, trykk på knapp ②. For å øke styrke, trykk på knapp ③.

Tre grønne styrkeindikatorer ③ viser nivå 1 til 3, en rød styrkeindikator ④ viser "POWER"-funksjon.

"POWER" brukes bare ved høy dannelse av røyk, os, eller lukt. Tatt i betraktning det store luftvolumet som suges ut fra rommet på dette nivået, bør bruken av funksjonen begrenses.

"POWER" går automatisk tilbake til nivå 3 etter 6 minutter.



En automatisk termisk kontakt sørger for at motoren kobles ut ved overoppheting. Motoren slås på igjen etter at den er avkjølt. Årsaken til overopphetingen må fastslås. Det kan f.eks. være at innholdet i pannen har tatt fyr, motorviften er blokkert, eller et objekt (delvis) blokkerer utblåsningsåpningen.

3.2 Belysning

Trykk på knapp ④ for å slå lyset på eller av. LED-belysningen har en myk på/myk av-modus, noe som betyr at lyset vil slås jevnt på og av. Når du slår på lyset, vil det alltid lyse med styrke, og det kan også brukes når viften er slått av.

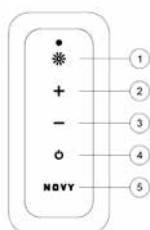
Dempet LED-belysning

Når lyset er slått på, kan det dempes ved å holde inne knapp 4.

Endring i fargetemperatur på LED-belysning

Du kan endre fargetemperaturen på LED-belysningen fra 2700K (varm hvit) til 4000K (nøytral hvit). Beskrivelsen for å endre fargetemperatur finnes under punkt 4.4.

3.3 Fjernkontroll



- 1) belysning
- 2) øke viftstyrken
- 3) redusere viftstyrken
- 4) slå på/av
- 5) Novy-knapp - ikke i bruk

Fjernkontrollen for kjøkkenviften er forhåndsprogramert og klar til bruk.

Programmering av fjernkontroll



Hvis den angitte frekvensen forstyrrer andre sendere, kan det velges en annen ved hjelp av fjernkontrollen. Det kan velges mellom 10 forskjellige koder.

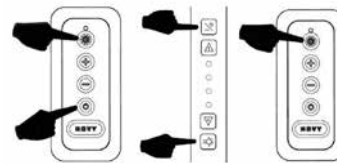
Fastslå koden som brukes

Trykk på og samtidig. Antall blink på lampen på fjernkontrollen tilsvarer koden som er i bruk (det er totalt 10 koder).



Endre kode:

- Trykk på og samtidig.
- Antall blink på lampen på fjernkontrollen tilsvarer koden som er valgt. Gjenta dette trinnet til du har nådd ønsket kode (det er totalt 10 koder å velge mellom).
- Trykk samtidig på + på kjøkkenviften inntil den andre grønne styrkeindikatoren blinker.
- Trykk på -knappen på fjernkontrollen innen 10 sekunder for å bekrefte innstillingen. Kjøkkenviften og fjernkontrollen er nå sammenkoblet.



Skifte batterier:

- For å skifte batterier, skru av plastdekselet, ta ut de gamle batteriene, og sett inn nye. Vær oppmerksom på polariteten som er merket i batterikammeret.
- Gamle batterier må ikke kastes i husholdningsavfallet, men leveres som farlig avfall.



Teknisk informasjon

- Strømforsyning: (2xAAA) batterier
- Frekvens: 433,92 MHz
- Antall koder: 10
- Arbeidstemperatur: 0-50°C
- Dimensjoner: 110 x 50 x 19mm

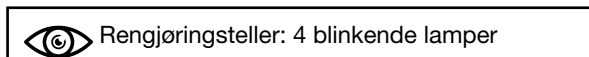
4 Vedlikehold

4.1 Fettfilter

Vedlikehold av fettfilteret

Kjøkkenviften har to metallfiltre som bør rengjøres to ganger i måneden.

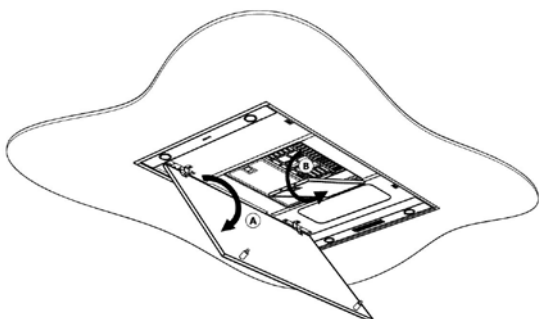
Fettfilterindikator



Etter 20 timers bruk, vil de 4 lampene begynne å blinke i 5 minutter, dette indikerer at fettfilteret må rengjøres.


Tilgang til filteret

Ta tak i høyre og venstre side av platen (A) og trekk ned begge sider samtidig. Ta ut filteret (B) ved å ta tak i kroken og trekke filteret ned.



Rengjøring av filteret

- i oppvaskmaskin
- manuelt: i en varm løsning av vann og et flytende rengjøringsmiddel. Skyll av filteret og la det tørke.

 Instruksjoner som er beskrevet tidligere må følges. Hvis de ikke følges, kan det foreligge en brannfare.

Nullstille fettfilterindikator

Når det rengjorte filteret settes på plass, må kjøkkenviften nullstilles ved å holde inne knappen "-" i 5 sekunder. Hvis kjøkkenviften ikke nullstilles, vil lampene fortsette å blinke. Vi anbefaler å rengjøre filteret to ganger i måneden for en optimal drift.

4.2 Resirkulasjon (valgfritt)

Resirkulasjonsfunksjon

Når denne funksjonen skal brukes, må den programmeres på kjøkkenviften. Programmering gjøres som følger:

- Foreta programmering med motoren avslått.
- Hold inne + og - samtidig i 5 sek. inntil den røde lampen blinker 5 ganger.

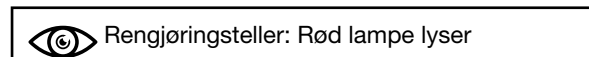
Følgende funksjoner er nå aktivert:

- Etterkjøringstiden er satt til 30 minutter (i stedet for 10 minutter som er standard). Pass på å bruke 30 minutters etterkjøringstid.
- Rengjeringstelleren for monoblock-filteret er satt til 200 driftstimer.

Deaktivere resirkulasjon:

- Motoren må være avslått.
- Hold inne + og - samtidig på kjøkkenviften i 5 sek. inntil den tredje grønne lampen blinker 3 ganger.
- Etterkjøringstiden er satt til 10 minutter (i stedet for 30 minutter). Rengjøringstelleren for resirkulasjonsfunksjonen er deaktivert.

Rengjøringsindikator



Den røde lampen vil begynne å lyse etter 200 timers bruk (tid for å regenerere monoblock-filteret). Resirkulasjonsfilteret er plassert bak fettfilteret.

Se håndboken for resirkulasjonssettet for hvordan du tar ut og setter inn monoblock-filteret.

Regenerere resirkulasjonsfilteret:

- Monoblock-filteret kan regenereres opptil 12 ganger. Dette gjøres i ovnen.
- Legg filteret i ovnen i 1 time på 120 °C. Sørg for tilstrekkelig frisk luft i rommet der ovnen er, ettersom det kan oppstå lukt. Det kan oppstå lukt ved steking av enkelte typer fisk. I så tilfelle er det best å umiddelbart regenerere filteret i ovnen.

Nullstille resirkulasjonsfilteret:

 Kjøkkenviften (motoren) må være i gang.

Hold inne + og - samtidig i 5 sek. inntil den røde lampen blinker 3 ganger som en bekreftelse. Hvis programmeringen ikke er gjort, blir programmeringen innstilt automatisk etter at avtrekksviften er startet 10 ganger.

Etter nullstilling vil rengjeringstelleren settes til 200 timer.

Sette på plass resirkulasjonsfilteret

Se håndboken for resirkulasjonssettet for hvordan du tar ut og setter inn monoblock-filteret.

4.3 Vedlikehold av kjøkkenviften

La lampene bli kalde før kjøkkenviften rengjøres. Bruk en myk, fuktig klut og et mildt rengjøringsmiddel for å rengjøre kjøkkenviften. Ikke bruk rengjøringsmidler med slipemidler eller løsemidler. Blekemiddel vil skade flater av rustfritt stål.

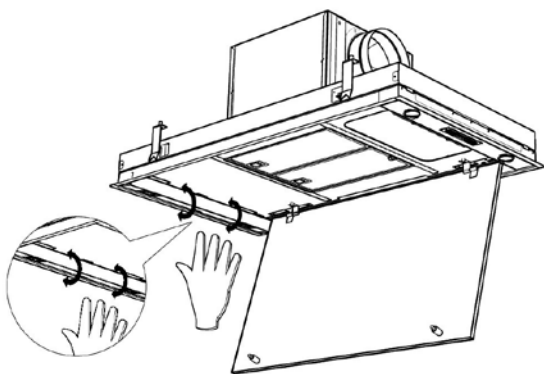
Flater i rustfritt stål kan behandles med Novy Inocleaner (906.060) etter rengjøring.

4.4 LED-belysning

Skifte LED-pære

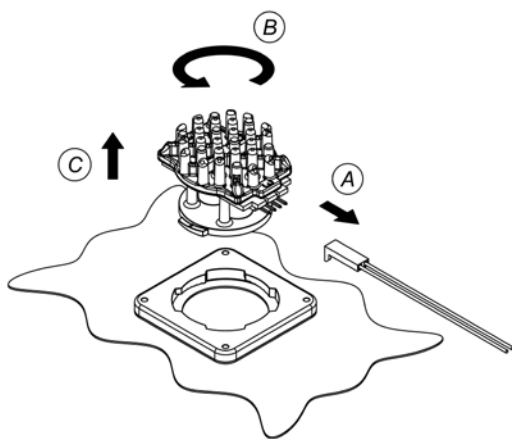
Koble først strømmen fra kjøkkenviften og lampene kjøle seg.

1. Press forsiktig på lampeholderen, og fjern deretter lampeholderen med en vippebevegelse.



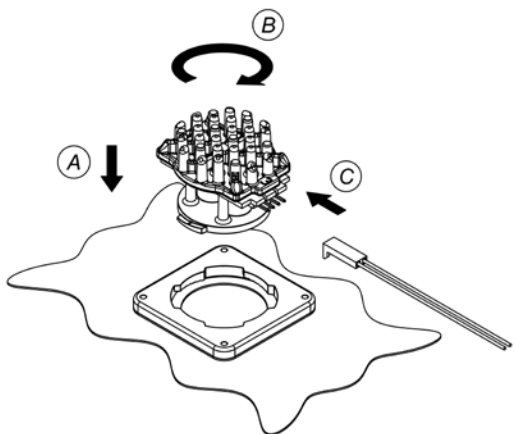
2. Ta ut LED-pære:

- A. Koble først fra ledningen til LED-pæren som skal skiftes. Koble fra ved å frigjøre låsen med et lett trykk, mens den samtidig trekkes ut.
- B. Fjern deretter LED-pæren som skal skiftes ved rotere den lett til venstre.



3. Sette inn ny LED-pære:

- A. Sett den nye LED-pæren inn i låseringen.
- B. Roter den lett mot høyre til LED-pæren er låst på plass.
- C. Koble til strømledningen.
- D. Sett lampeholderen tilbake i kjøkkenviften og koble til strøm.

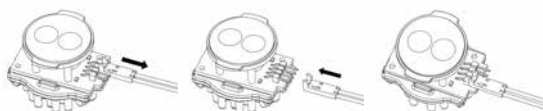


Endring i fargetemperatur på LED-belysning

Sjekk først at strømforsyningen til kjøkkenviften er koblet fra. Trekk ut støpselet på kjøkkenviften eller koble ut sikringen.

Fargen på LED-belysningen er satt til 2700K (varm hvit) som standard. Hvis fargen skal endres til 4000K (nøytral hvit), følg instruksjonene nedenfor:

- Åpne bunnplaten i bunnen av kjøkkenviften.
- Bruk begge hendene til å presse på siden av inox-lampeholderen, og trekk den forsiktig ned, slik at du får tilgang til innsiden.
- Ledningene er koblet til LED-lampen med en kontakt.
- Koble kontakten fra LED-lampen og flytt ledningene til den andre ledige kontakten på lampen.



- Gjenta dette for alle de fire LED-lampene.
- Lukk deretter inox-lampeholderen igjen.

Fargen på LED-belysningen er nå endret fra 2700K til 4000K.


4.5 Tekniske problemer

Ved tekniske problemer, ta kontakt med Novy serviceavdeling:

- For Belgia: Tlf.: 056 36 51 02
- For Frankrike: Tlf.: 03 20 94 06 62
- For Tyskland: Tlf.: 0511 54 20 771

For alle andre land: Din lokale installatør eller Novy Belgia: +32 (0)56 36 51 02

Vennligst oppgi modellnummeret på avtrekksviften.

 Modellnummeret finnes typeskiltet bak filteret.

Du kan notere modellnummeret her:

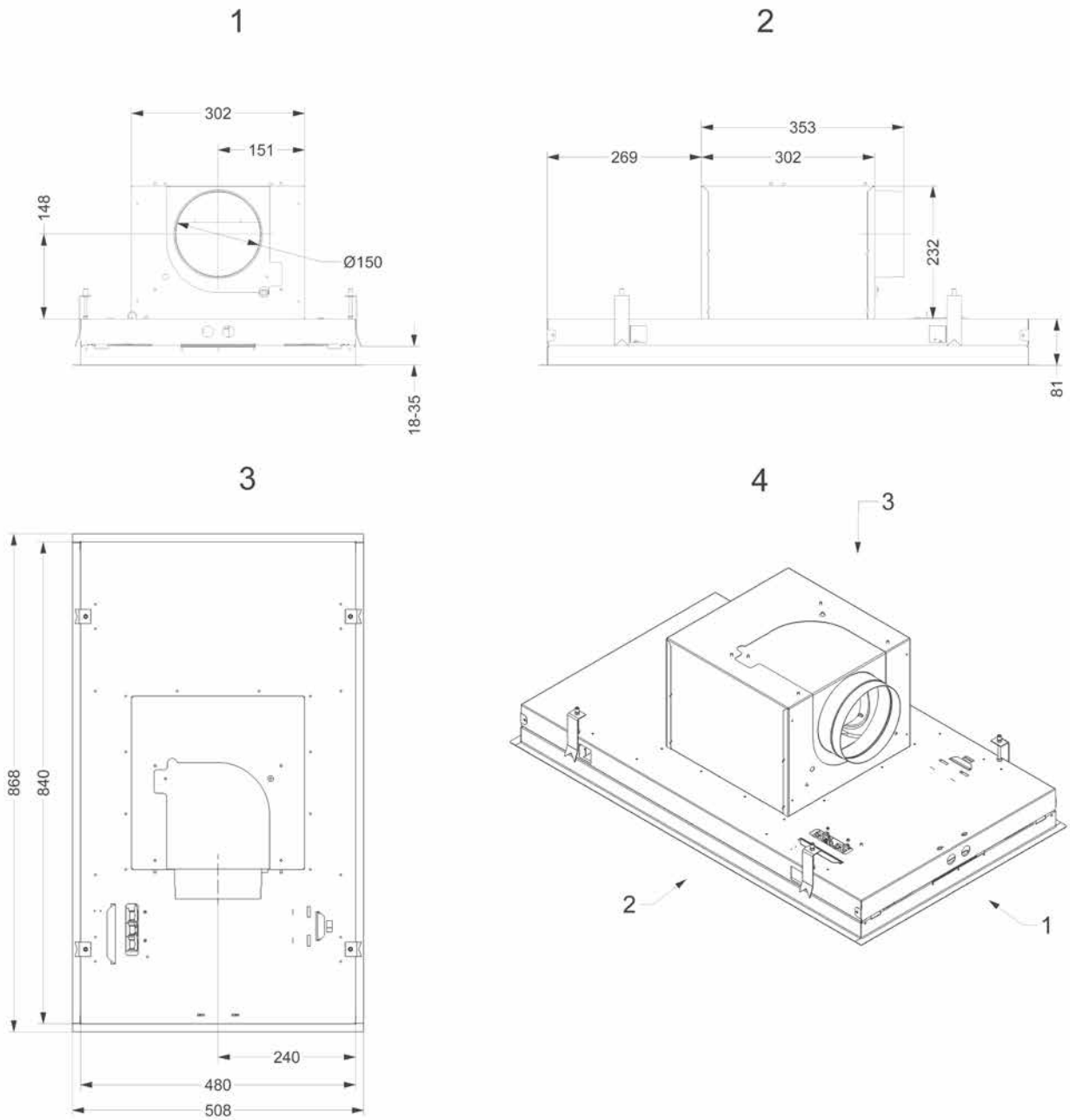
.....

Dimensjoner: side 21-22

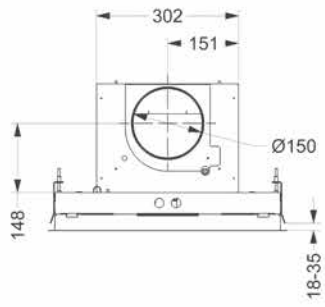
Elektrisk koblings skjema: side 23

Dimensjoner

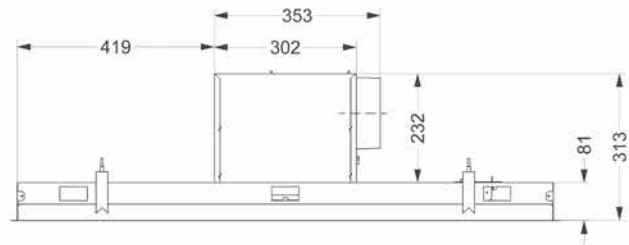
6830 - 6831



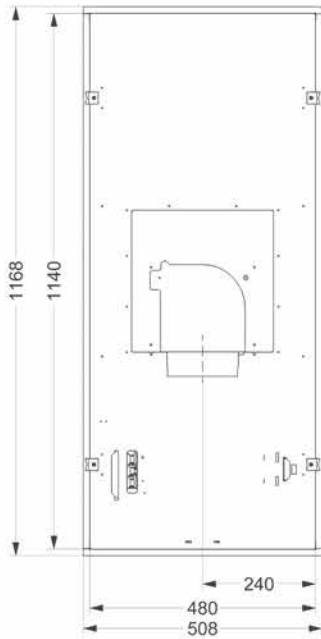
1



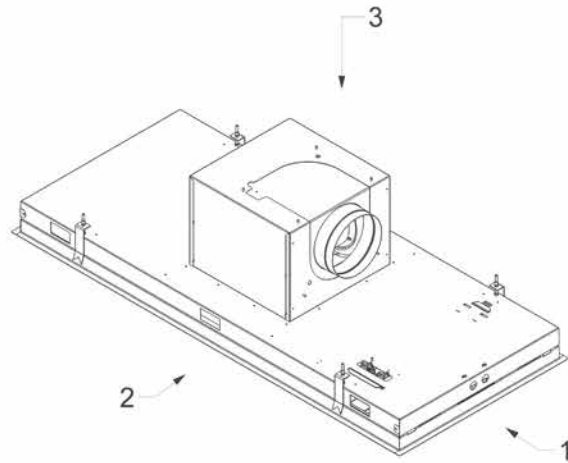
2



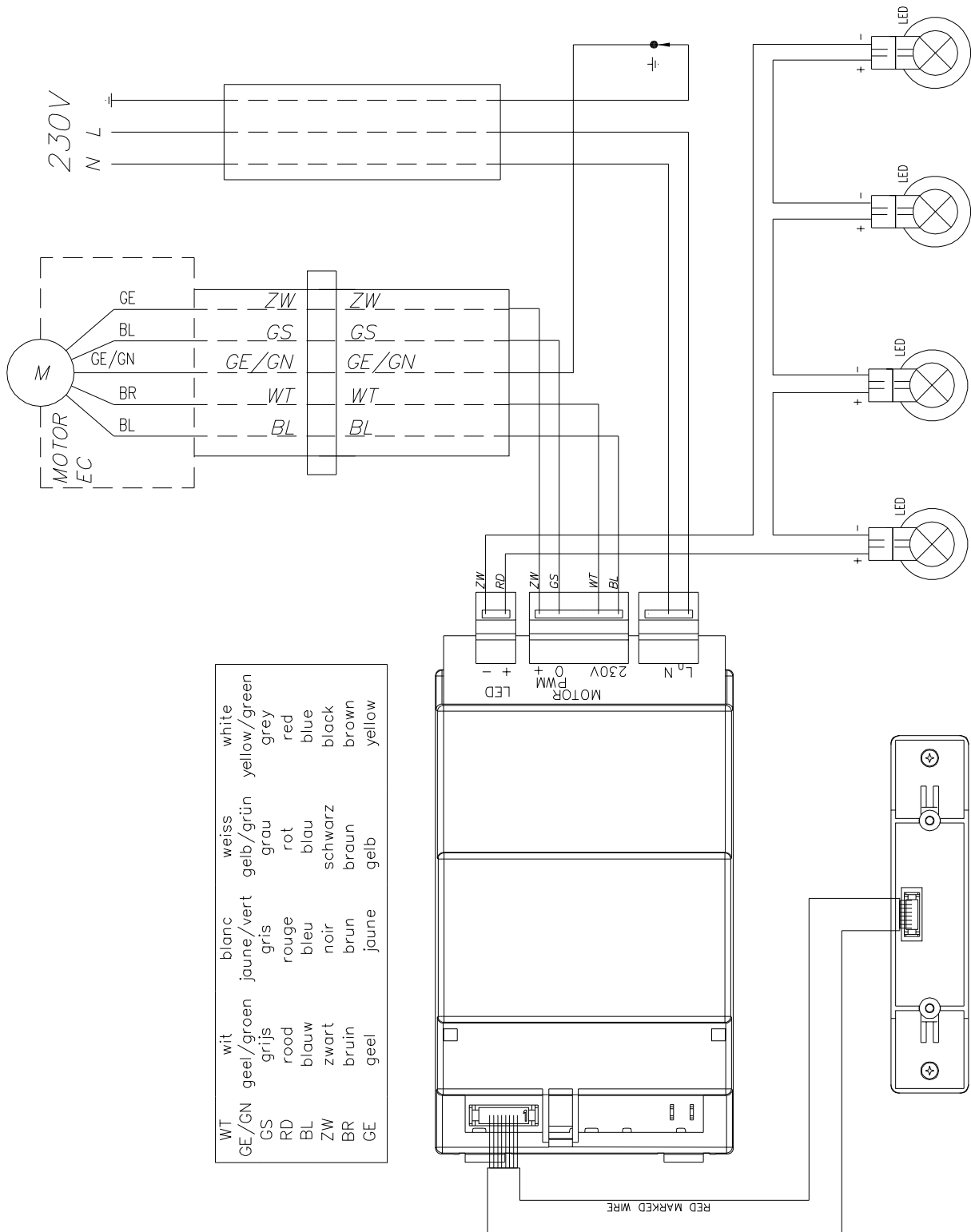
3



4



Elektrisk koblingskjema



SERVICE OG REKLAMASJONER

For forbrukerkjøp innrømmer Røros Metall 2 års garanti, og ytterligere 3 års reklamasjonsfrist på alle produkter. Etter 2 år påhviler det kjøper å påvise opprinnelig feil ved produktet. Dvs. at feilen var til stede på leveringstidspunktet.

Det gis ikke garanti på feil og skader som direkte eller indirekte skyldes feilaktig håndtering, montering/elektrisk tilkobling, bruk, vedlikehold eller andre ytre forhold som har skadet produktet. Normal slitasje må påregnes. Eks. lyskilder og filter.

Røros Metall tilbyr service gjennom autoriserte servicefirmaer over hele landet. Alle serviceoppdrag og reklamasjoner skal meldes inn på eget serviceskjema som finnes på <http://www.rorosmetall.no/kundesenter/serviceskjema>

Dokumentasjon for kjøpsdato og serienummer på produktet skal fremlegges. Servicekostnader for oppdrag som ikke har henvisning fra Røros Metall blir avvist, og kostnader i forbindelse med serviceoppdrag /befaring der reklamasjon ikke blir godkjent faktureres forbruker.

De tas forbehold om eventuelle trykkfeil, prisendringer og endring av produktdetaljer eller tekniske spesifikasjoner.

NOVY nv forbeholder seg retten til å endre oppbygging og priser på produktene sine når som helst, og uten ytterligere varsel.

NOVY nv
Noordlaan 6
B - 8520 KUURNE
Tlf. 056 36 51 00 - Faks 056 35 32 51
E-post: novy@novy.be
<http://www.novy.be>

R RØROS
METALL

RM Roros metall AS
Stamphusveien 11, NO-7374 Roros
Tlf. +47 72 40 94 00 / post@rorosmetall.no
www.rorosmetall.no