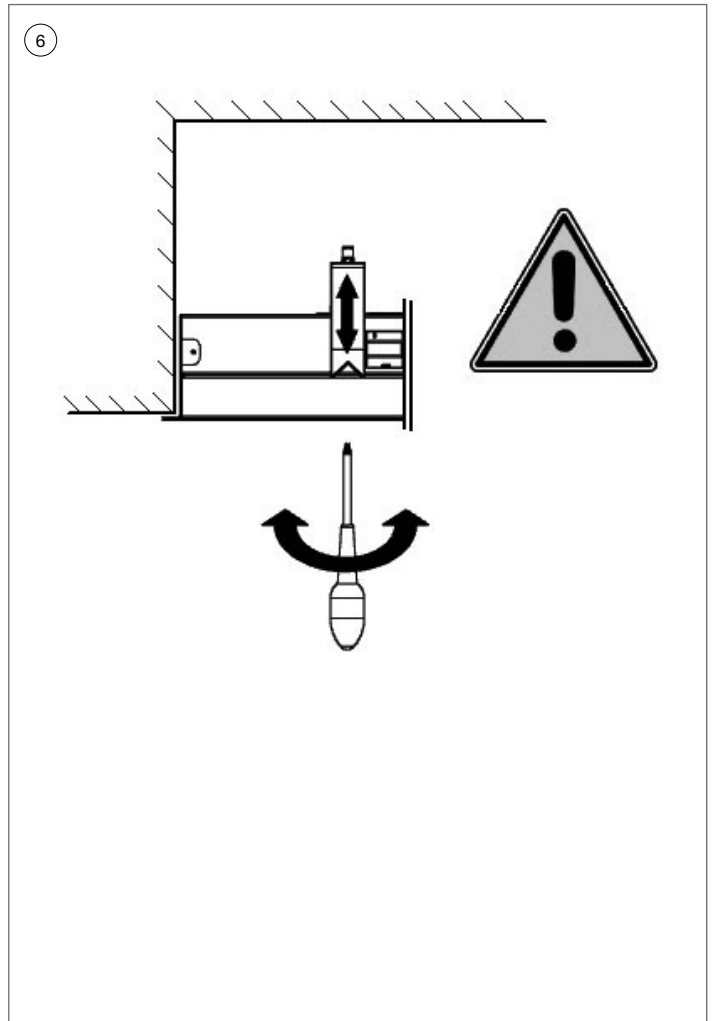
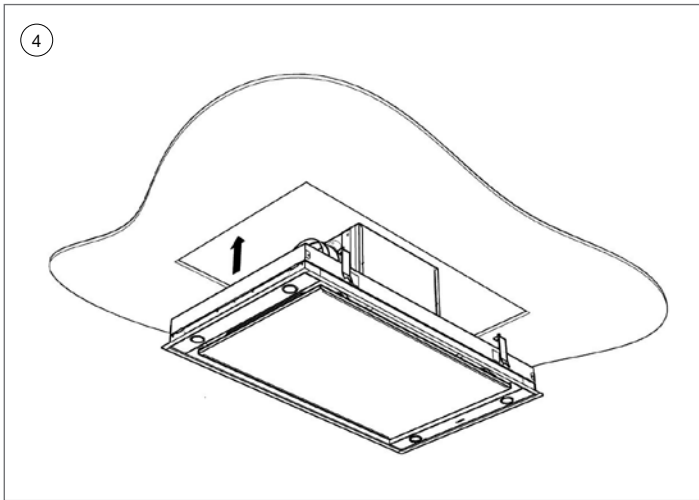
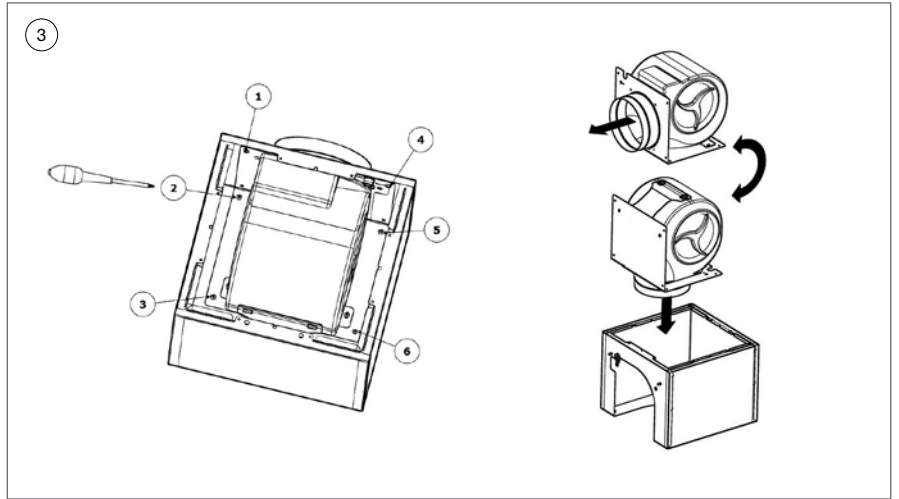
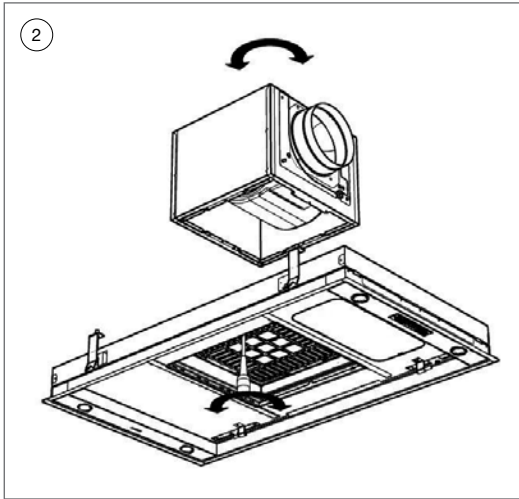
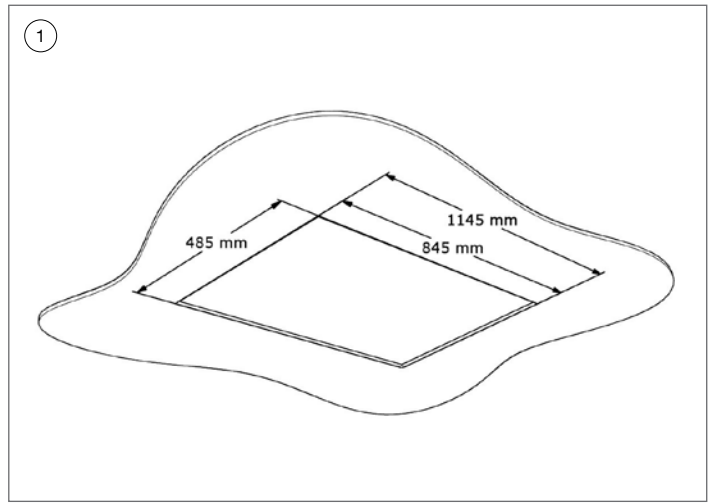
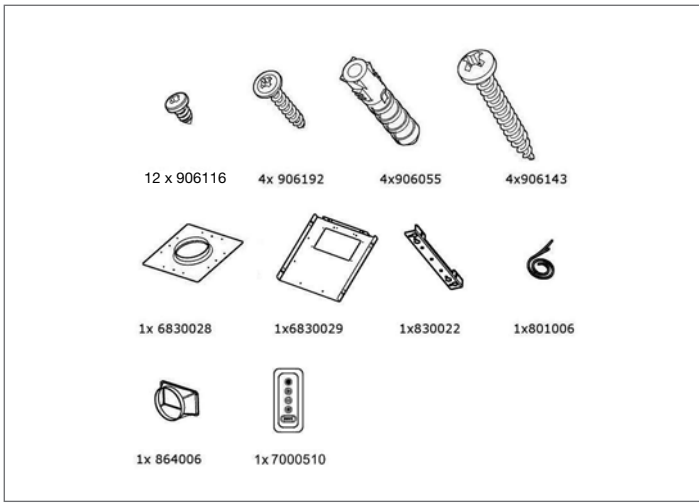


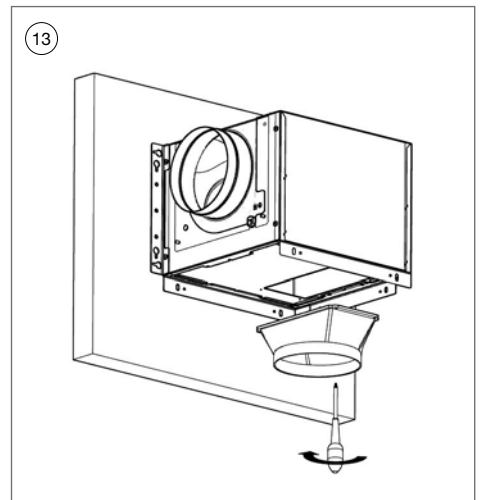
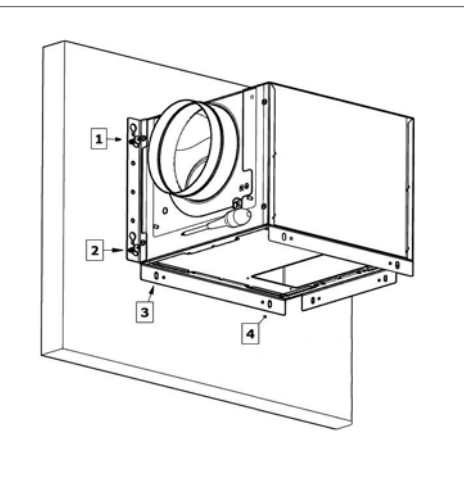
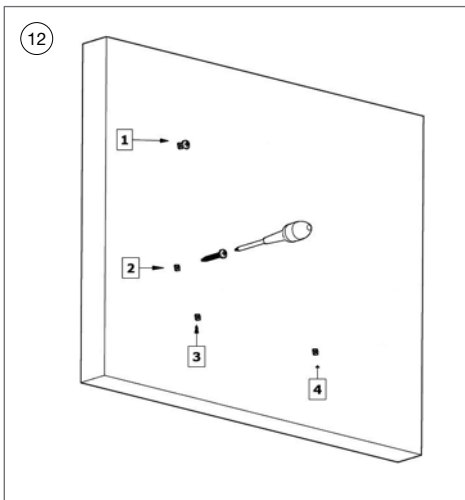
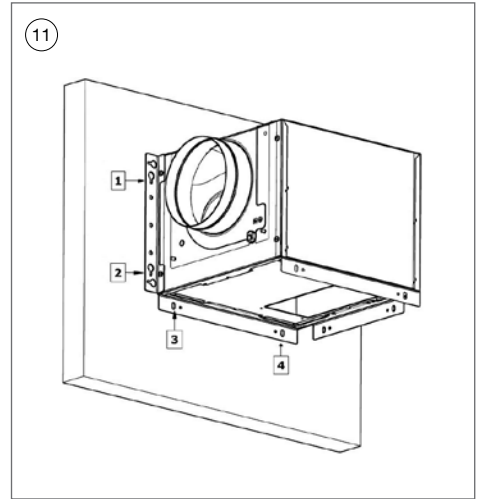
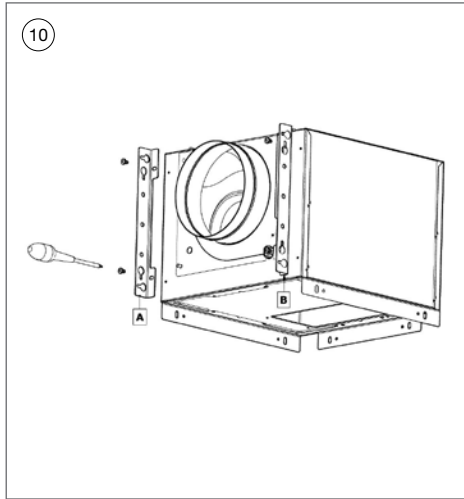
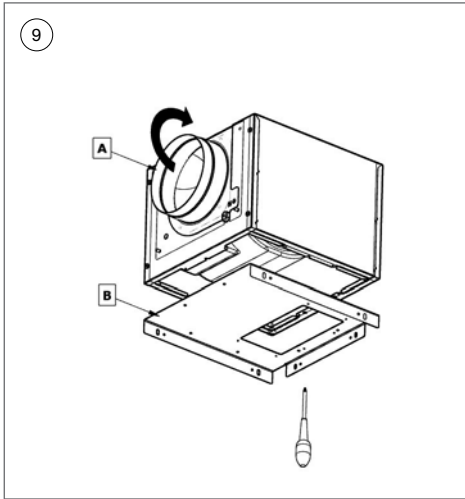
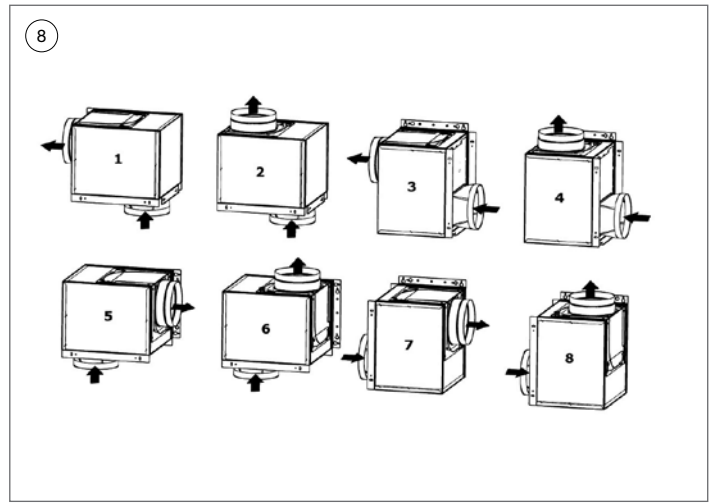
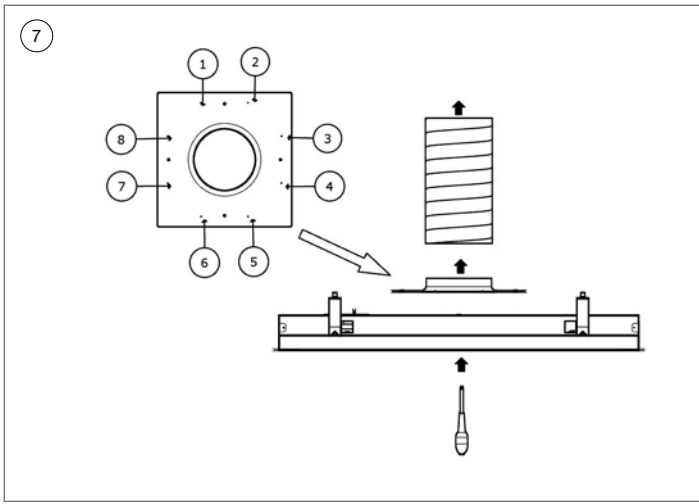
NO Drifts- og installasjonsveiledning

5903 SKY B=90 CM STÅL

NOVY[®]

R[®]
RØROS
HETTA







GENERELL INFORMASJON

Generelt

Dette er monteringsanvisninger for Novy-enheten som vist på forsiden. Bruksanvisningen leveres separat med denne enheten. Les nøye disse anvisningene før du monterer og begynner å bruke enheten. Det anbefales at en eller flere kvalifiserte personer utfører installasjonen.

Denne bruksanvisningen gjør bruk av ulike symboler. Betydningen av disse symbolene er beskrevet nedenfor.

Symbol	Betydning	Handling
	Indikasjon	Forklaring av en indikator på kjøkkenviften
	Advarsel	Dette symbolet indikerer viktig informasjon eller en farlig situasjon.

Sikkerhet

Vær oppmerksom på følgende informasjon for sikkerhet og montering:

- Installasjon og tilkobling til strøm skal utføres av autorisert personell.
- Produsenten påtar seg intet ansvar for eventuelle skader som skyldes feil innbygging eller tilkobling.
- Ta enheten forsiktig ut av emballasjen og sjekk den for skader før montering.
- Ikke monter enheten hvis den er skadet.
- Sjekk at alt festemateriell i henhold til tegningene på side 2 følger med.
- Enheten er beregnet for husholdningsbruk (tilberedning av mat), og ikke noen annen form for husholdningsbruk, eller kommersiell eller industriell bruk.
- Sikkerheten kan kun garanteres hvis enheten er koblet til jord i samsvar med relevante forskrifter.
- Ikke bruk skjoteledning for tilkobling til strømmettet.
- Defekte eller skadde deler skal kun skiftes ut med originale deler fra Novy.
- En defekt strømkabel må skiftes ut med en original strømkabel fra Novy.

Viktig før montering

Side 2 i denne monteringsanvisningen inneholder monteringstegninger. Vær oppmerksom på følgende før du starter monteringen:

- For enklere montering av takenheten, anbefales det at minst 2 personer er involvert.
- Sjekk at taket har tilstrekkelig bæreevne til å tåle vekten av enheten.
- Plasser vegguttaket slik at det befinner seg bak takenheten.

Avtrekk eller resirkulasjon

Før du starter monteringen, må avgjøre om det skal legges en kanalgjennomføring til utsiden av veggen eller om kjøkkenviften skal brukes med resirkulasjonsfunksjonen. Dersom det skal legges en kanalgjennomføring til utsiden, lese nøye gjennom den relevante delen i denne monteringsanvisningen for å installere avtrekkskanalen. Hvis du skal anvende resirkulasjon, kan det kjøpes en avtrekksboks fra Novy (se "Tilbehør").

InTouch

Med InTouch kan Novy-ventilatoren betjenes fra Novy InTouch induksjonsplate. Takenheten kan som standard kombineres med InTouch induksjonsplater. Gå inn på nettsiden for de ulike modellene for å se induksjonsplater med InTouch.

INSTALLASJON

Følg monteringstegningene på side 2 og 3.

- 1 Lage en innfelling:
Type 6830 / 6831 – Skjær ut 845mm x 485mm.
Type 6840 / 6841 – Skjær ut 1145mm x 485mm.



Takenheten kan innfelles i takplater med en tykkelse på 18-35mm. Ikke monter enheten direkte i gipsplater, sørg alltid for at det er et underliggende sterkere materiale for tilstrømming av festeklemmene. Sørg for at det er en stikkontakt i nærheten av takenheten, slik takenheten når som helst kan kobles fra strømmen.



Med hensyn til egenvekten på kjøkkenviften, må det sørges for at taket har tilstrekkelig bæreevne.



Anbefalt monteringshøyde for elektriske eller keramiske kokeplater er min. 600 mm og maks 1600 mm. Anbefalt monteringshøyde for gass- eller induksjonsplater er min. 650 mm og maks 1600 mm.

- ② Endring av avtrekksretning på motoren (dersom ønskelig).
Sidelengs:
- Åpne bunnplaten og ta ut filtrene fra takenheten.
 - Koble fra ledningen som kobler sammen motor og takenhet.
 - Løsne de 8 skruene som ligger ved siden av den beskyttende risten.
 - Drei motoren med avtrekk til ønsket posisjon, og skru fast motoren igjen med de 8 skruene.
- ③ Endring av avtrekksretning på motoren (dersom ønskelig).
Topp:
- A Løsne de 6 skruene på motordekselet.
B Drei motorhuset en kvart omdreining og sett motordekselet på motorhuset. Skru fast igjen med de 6 skruene.
- ④ Koble avtrekkskanalen til koblingsstussen med en slangeklemme (vær oppmerksom på lengden av avtrekkskanalen ved fjerning).
Sett støpslet i stikkkontakten.
Skyv takenheten opp i innfellingen ved å presse kantene (ikke press bunnplaten) til du hører at den klikker på plass. Takenheten vil nå bli hengende på plass.
- ⑤ Stram til de fire festeskruene for hånd for å feste betjeningspanelet permanent. Merk: Ikke press enheten for kraftig og ikke trekk i festene slik at de bøyer seg. Når klemskruene er strammet til, er enheten klar til bruk.

Ta ned takenheten

- ⑥ Før demontering må kokeplaten beskyttes, for eksempel ved å dekke den til med papp eller en duk, i tilfelle en skrue eller klemme skulle falle ned på den. For å ta ned takenheten, må de 4 klemskruene skrus helt ut. Når disse er tatt ut, kan takenheten tas ned. Merk: Løse klemfjærer kan falle ned.

Utvendig installasjon av motorenheten

- ⑦ Ta ut motorenheten fra takenheten ved å skru ut de 8 skruene (se (2)). Bruk de samme skruene for å montere rørovergangen til takenheten. Du kan løsne pluggene på motorenheten.
- ⑧ Dette er mulighetene for posisjonering av motorenheten.
- ⑨ Fastslå plassering og oppheng av motorenheten. Avtrekksretningen på motoren kan endres etter behov. Tilførsels- og utløpsrørene kan settes i 90° vinkel eller mot hverandre.
- B Skru rørovergangen (6830029) til bunnen av motoren med skruene (8x 906116).
- ⑩ Sett opphingsbraketten på motorhuset. Dette gjøres ved først å skru ut skruene fra motorhuset. Deretter settes opphingsbraketten på motorenheten og skrus på med de samme skruene. Du kan velge posisjon A eller posisjon B.
- ⑪ For å montere motorenheten på veggen, må du først merke opp der 4 hull skal bores ut.
- ⑫ Montering på mur: Bruk skruer 906055 og plugg 906143.
- Bor ut de 4 merkede punktene og sett pluggene inn i hullene.
 - Skru de 2 skruene delvis inn i posisjon 1 og posisjon 2.
 - Heng motorenheten på disse 2 skruene. Stram deretter til skruene.
 - Skru nå inn skruene i posisjon 3 og posisjon 4.
- Montering på trevegg: Bruk skruer 906192.
- Skru de 2 skruene delvis inn i posisjon 1 og posisjon 2.
 - Heng motorenheten på disse 2 skruene. Stram deretter til skruene.
 - Skru nå inn skruene i posisjon 3 og posisjon 4.
- ⑬ Koble plastrøret (864006) til rørovergangen med 4 skruer (906116).
- ⑭ Fest innsugs- og avtrekksrøret til motorenheten med en slangeklemme. Koble pluggen på kabelen som kommer fra takenheten til kontakten på motorenheten.

INSTALLASJON AV AVTREKSKANALEN

Motorutløpet har en diameter på 220 x 150 mm. Det anbefales å bruke en avtrekkskanal med en diameter på 150 mm. Et reduksjonsrør følger med kjøkkenviften. Ved montering av reduksjonsrør må det brukes en avtrekkskanal med en dia-

meter på 125 mm.

For optimal ytelse på kjøkkenviften, vær oppmerksom på punktene nedenfor.

Runde kanaler:

- Bruke glatte, ikke-brennbare rør med en innvendig diameter som er lik den utvendige diameteren av tilkoblingsstussen på avtrekksviften. Fleksible rør utvides maksimalt og skjæres til riktig størrelse.
- Ikke reduser diameteren på avtrekket. Dette vil redusere kapasiteten og øke støynivået.
- Ved tilkobling til en kort avtrekkskanal kan det være nødvendig å montere en tilbakeslagsventil i kanalen for å hindre at vinden blåser inn.
- Bruk slangeklemmer eller aluminiumstape for å gjøre alle tilkoblinger lufttette.
- Ved kanalgjennomføring gjennom veggen, må det monteres en veggventil.

Flat kanal:

- Bruk flat kanal med avrundede hjørner og med luftdeflektorer. Tilgjengelig fra Novy.

Generell informasjon:

- Gjør kanalen så kort som mulig og med færrest mulig bend på utsiden.
- Ikke bruk kantede bend. Bruk avrundede bend for riktig luftavledning.
- Hvis kanalgjennomføringen gjennom ytterveggen passerer en hulvegg, sørg for at avtrekkskanalen går gjennom begge lagene og skrår litt ned på utsiden.
- Dersom kanalgjennomføringen går gjennom taket, bruk en dobbeltvegget takgjennomføring med tilstrekkelig bredde.
- Koble aldri avtrekket til en røykkanal.
- Sørg for at det tilføres nok luft. Friskluft kan tilføres ved å åpne et vindu eller en ytterdør på gløtt, eller ved å installere en ventilrist.

TILBEHØR

Overgang for tilkobling av flate kanaler

Motoren monteres utvendig med overgangen, og kan koble den flate kanalen direkte til takenheten. Fordelen med dette er den innfellingshøyden (artikkelnummer 6830052).

Resirkulasjon

Hvis du skal anvende resirkulasjon, kan Novy levere avtrekksbokser i ulike størrelser, inkludert type 830400 (avtrekksrist i rustfritt stål), type 831400 (hvit avtrekksrist), type 7900400 (avtrekksrist i rustfritt stål) eller type 7910400 (avtrekksrist i rustfritt stål).

Skjøteledning

Ved montering av motorenheten utvendig, kan det være nødvendig med en lengre kabel mellom taket og motorenheten. Skjøteledningen kobles til den eksisterende kabelen. Skjøteledningen har en lengde på 5 m.

Diverse tilbehør

- Klemme Ø60-215 mm	906291
- Aluminiumstape (per 50 m)	906292
- Veggventil i aluminium for utløp Ø150mm	906178
- Mekanisk veggventil Ø150mm	906419
- Enveisventil Ø150mm	906432
- Rengjøringsmiddel for rustfritt stål	906060

Produktgenskaper under forutsetning av endringer eller trykkfeil, april 2016

SERVICE OG REKLAMASJONER

For forbrukerkjøp innrømmer Røros Metall 2 års garanti, og ytterligere 3 års reklamasjonsfrist på alle produkter. Etter 2 år påhviler det kjøper å påvise opprinnelig feil ved produktet. Dvs. at feilen var til stede på leveringstidspunktet.

Det gis ikke garanti på feil og skader som direkte eller indirekte skyldes feilaktig håndtering, montering/elektrisk tilkobling, bruk, vedlikehold eller andre ytre forhold som har skadet produktet. Normal slitasje må påregnes. Eks. lyskilder og filter.

Røros Metall tilbyr service gjennom autoriserte servicefirmaer over hele landet. Alle serviceoppdrag og reklamasjoner skal meldes inn på eget serviceskjema som finnes på <http://www.rorosmetall.no/kundesenter/serviceskjema>

Dokumentasjon for kjøpsdato og serienummer på produktet skal fremlegges. Servicekostnader for oppdrag som ikke har henvisning fra Røros Metall blir avvist, og kostnader i forbindelse med serviceoppdrag /befaring der reklamasjon ikke blir godkjent faktureres forbruker.

De tas forbehold om eventuelle trykkfeil, prisendringer og endring av produktdetaljer eller tekniske spesifikasjoner.

NOVY nv forbeholder seg retten til å endre oppbygging og priser på produktene sine når som helst, og uten ytterligere varsel.

NOVY nv
Noordlaan 6
B - 8520 KUURNE
Tlf. 056 36 51 00 - Faks 056 35 32 51
E-post: novy@novy.be
<http://www.novy.be>

R RØROS
METALL

RM Roros metall AS
Stamphusveien 11, NO-7374 Roros
Tlf. +47 72 40 94 00 / post@rorosmetall.no
www.rorosmetall.no