

**NO Drifts- og installasjonsveiledning**

5907 SKY EKST. MOTOR B=90 CM STÅL

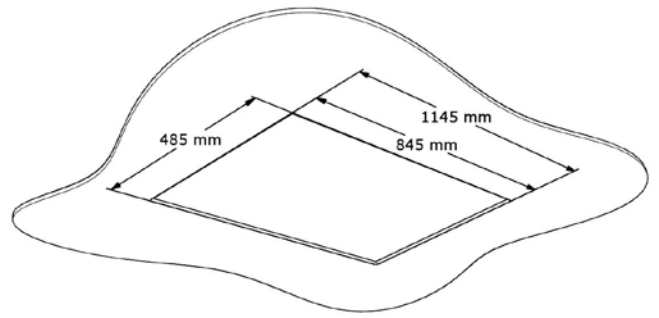
**NOVY®**

**R**  
**RØROS**  
**HETTA**

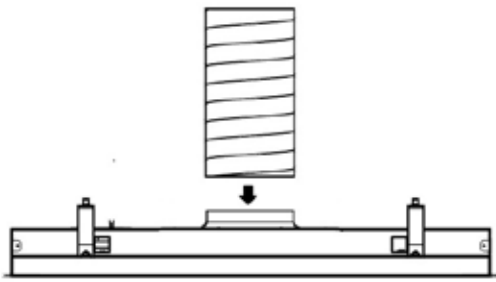


1x 840029

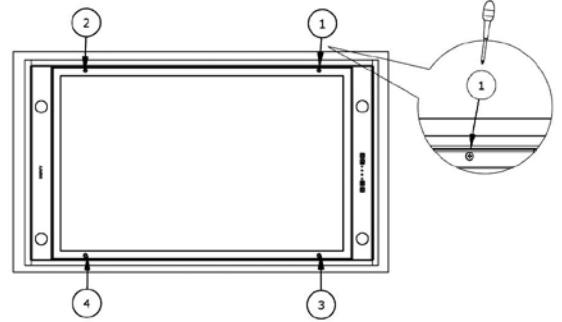
①



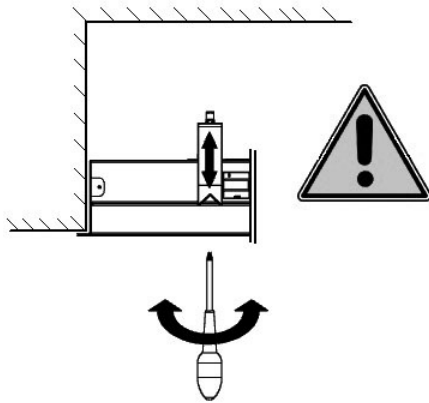
②



③



④





## GENERELL INFORMASJON

### Generelt

Dette er monteringsanvisninger for Novy-enheten som vist på forsiden. Bruksanvisningen leveres separat med denne enheten. Les nøye disse anvisningene før du monterer og begynner å bruke enheten. Det anbefales at en eller flere kvalifiserte personer utfører installasjonen.

Denne bruksanvisningen gjør bruk av ulike symboler. Betydningen av disse symbolene er beskrevet nedenfor.

Symbol	Betydning	Handling
	Indikasjon	Forklaring av en indikator på kjøkkenviften
	Advarsel	Dette symbolet indikerer viktig informasjon eller en farlig situasjon.

### Sikkerhet

Vær oppmerksom på følgende informasjon for sikkerhet og montering:

- Installasjon og tilkobling til strøm skal utføres av autorisert personell.
- Produsenten påtar seg intet ansvar for eventuelle skader som skyldes feil innbygging eller tilkobling.
- Ta enheten forsiktig ut av emballasjen og sjekk den for skader før montering.
- Ikke monter enheten hvis den er skadet.
- Sjekk at alt festemateriell i henhold til tegningene på side 2 følger med.
- Enheten er beregnet for husholdningsbruk (tilberedning av mat), og ikke noen annen form for husholdningsbruk, eller kommersiell eller industriell bruk.
- Sikkerheten kan kun garanteres hvis enheten er koblet til jord i samsvar med relevante forskrifter.
- Ikke bruk skjøteledning for tilkobling til strømmettet.
- Defekte eller skadde deler skal kun skiftes ut med originale deler fra Novy.
- En defekt strømkabel må skiftes ut med en original strømkabel fra Novy.

### Viktig før montering

Side 2 i denne monteringsanvisningen inneholder monteringstegninger. Vær oppmerksom på følgende før du starter monteringen:

- For enklere montering av takenheten, anbefales det at minst 2 personer er involvert.
- Sjekk at taket har tilstrekkelig bæreevne til å tåle vekten av enheten.
- Plasser vegguttaket slik at det befinner seg bak takenheten.

### InTouch

Med InTouch kan Novy-ventilatoren betjenes fra Novy InTouch induksjonsplate. Takenheten kan som standard kombineres med InTouch induksjonsplater. Gå inn på nettsiden for de ulike modellene for å se induksjonsplater med InTouch.

## INSTALLASJON

Følg monteringstegningene på side 2.

- ① Lage en innfelling:  
Type 6835 / 6836 – Skjær ut 845mm x 485mm.  
Type 6845 / 6846 – Skjær ut 1145mm x 485mm.



Takenheten kan innfelles i takplater med en tykkelse på 18-35mm. Ikke monter enheten direkte i gipsplater, sørg alltid for at det er et underliggende sterkere materiale for tilstramming av festeklemmene. Sørg for at det er en stikkontakt i nærheten av takenheten, slik takenheten når som helst kan kobles fra strømmen.



Med hensyn til egenvekten på kjøkkenviften, må det sørges for at taket har tilstrekkelig bæreevne.



Anbefalt monteringshøyde for elektriske eller keramiske kokeplater er min. 600 mm og maks 1600 mm. Anbefalt monteringshøyde for gass- eller induksjonsplater er min. 650 mm og maks 1600 mm.

- ② Koble avtrekkskanalen til koblingsstussen med en slangeklemme (vær oppmerksom på lengden av avtrekkskanalen ved fjerning).  
Sett støpslet i stikkontakten.  
Skyv takenheten opp i innfellingen ved å presse kantene (ikke press bunnplaten) til du hører at den klikker på plass. Takenheten vil nå bli hengende på plass.

- ③ Stram til de fire festeskruene for hånd for å feste betjeningspanelet permanent. Merk: Ikke press enheten for kraftig og ikke trekk i festene slik at de bøyer seg. Når klemeskruene er strammet til, er enheten klar til bruk.

Vær oppmerksom på at takenheten er koblet til en ekstern motor fra Novy (f.eks. ekstern motor 445 999) ved hjelp av kabelen og kontakten som fra takenheten.

#### Ta ned takenheten

- ④ Før demontering må kokeplaten beskyttes, for eksempel ved å dekke den til med papp eller en duk, i tilfelle en skrue eller klemme skulle falle ned på den. For å ta ned takenheten, må de 4 klemeskruene skrues helt ut. Når disse er tatt ut, kan takenheten tas ned. Merk: Løse klemfjærer kan falle ned.

#### Installasjon av avtrekkskanalen

Motorutløpet har en diameter på 220 x 150 mm. Det anbefales å bruke en avtrekkskanal med en diameter på 150 mm. Et reduksjonsrør følger med kjøkkenviften. Ved montering av reduksjonsrør må det brukes en avtrekkskanal med en diameter på 125 mm.

For optimal ytelse på kjøkkenviften, vær oppmerksom på punktene nedenfor.

Runde kanaler:

- Bruke glatte, ikke-brennbare rør med en innvendig diameter som er lik den utvendige diameteren av tilkoblingsstussen på avtrekksviften. Fleksible rør utvides maksimalt og skjæres til riktig størrelse.
- Ikke reduser diameteren på avtrekket. Dette vil redusere kapasiteten og øke støynivået.
- Ved tilkobling til en kort avtrekkskanal kan det være nødvendig å montere en tilbakeslagsventil i kanalen for å hindre at vinden blåser inn.
- Bruk slangeklemmer eller aluminiumstape for å gjøre alle tilkoblinger lufttette.
- Ved kanalgjennomføring gjennom veggen, må det monteres en veggventil.

Flat kanal:

- Bruk flat kanal med avrundede hjørner og med luftdeflektorer. Tilgjengelig fra Novy.

Generell informasjon:

- Gjør kanalen så kort som mulig og med færrest mulig bend på utsiden.
- Ikke bruk kantede bend. Bruk avrundede bend for riktig luftavledning.
- Hvis kanalgjennomføringen gjennom ytterveggen passerer en hulvegg, sørg for at avtrekkskanalen går gjennom begge lagene og skrå litt ned på utsiden.
- Dersom kanalgjennomføringen går gjennom taket, bruk en dobbeltvegget takgjennomføring med tilstrekkelig bredde.
- Koble aldri avtrekket til en røykkanal.
- Sørg for at det tilføres nok luft. Friskluft kan tilføres ved å åpne et vindu eller en ytterdør på gløtt, eller ved å installere en ventilrist.

## TILBEHØR

#### Overgang for tilkobling av flate kanaler

Motoren monteres utvendig med overgangen, og kan koble den flate kanalen direkte til takenheten. Fordelen med dette er den innfellingshøyden (artikkelnummer 6830052).

#### Skjøteledning

Ved montering av motorenheten utvendig, kan det være nødvendig med en lengre kabel mellom taket og motorenheten. Skjøteledningen kobles til den eksisterende kabelen. Skjøteledningen har en lengde på 5 m.

#### Diverse tilbehør

- Klemme Ø60-215 mm	906291
- Aluminiumstape (per 50 m)	906292
- Veggventil i aluminium for utløp Ø150mm	906178
- Mekanisk veggventil Ø150mm	906419
- Enveisventil Ø150mm	906432
- Rengjøringsmiddel for rustfritt stål	906060

Produktgenskaper under forutsetning av endringer eller trykkfeil, april 2016.







## SERVICE OG REKLAMASJONER

For forbrukerkjøp innrømmer Røros Metall 2 års garanti, og ytterligere 3 års reklamasjonsfrist på alle produkter. Etter 2 år påhviler det kjøper å påvise opprinnelig feil ved produktet. Dvs. at feilen var til stede på leveringstidspunktet.

Det gis ikke garanti på feil og skader som direkte eller indirekte skyldes feilaktig håndtering, montering/elektrisk tilkobling, bruk, vedlikehold eller andre ytre forhold som har skadet produktet. Normal slitasje må påregnes. Eks. lyskilder og filter.

Røros Metall tilbyr service gjennom autoriserte servicefirmaer over hele landet. Alle serviceoppdrag og reklamasjoner skal meldes inn på eget serviceskjema som finnes på <http://www.rorosmetall.no/kundesenter/serviceskjema>

Dokumentasjon for kjøpsdato og serienummer på produktet skal fremlegges. Servicekostnader for oppdrag som ikke har henvisning fra Røros Metall blir avvist, og kostnader i forbindelse med serviceoppdrag /befaring der reklamasjon ikke blir godkjent faktureres forbruker.

De tas forbehold om eventuelle trykkfeil, prisendringer og endring av produktdetaljer eller tekniske spesifikasjoner.

NOVY nv forbeholder seg retten til å endre oppbygging og priser på produktene sine når som helst, og uten ytterligere varsel.

NOVY nv  
Noordlaan 6  
B - 8520 KUURNE  
Tlf. 056 36 51 00 - Faks 056 35 32 51  
E-post: [novy@novy.be](mailto:novy@novy.be)  
<http://www.novy.be>

**R** RØROS  
METALL

RM Roros metall AS  
Stamphusveien 11, NO-7374 Roros  
Tlf. +47 72 40 94 00 / [post@rorosmetall.no](mailto:post@rorosmetall.no)  
[www.rorosmetall.no](http://www.rorosmetall.no)