

NO

Bruksanvisning

5913 Panorama Pro

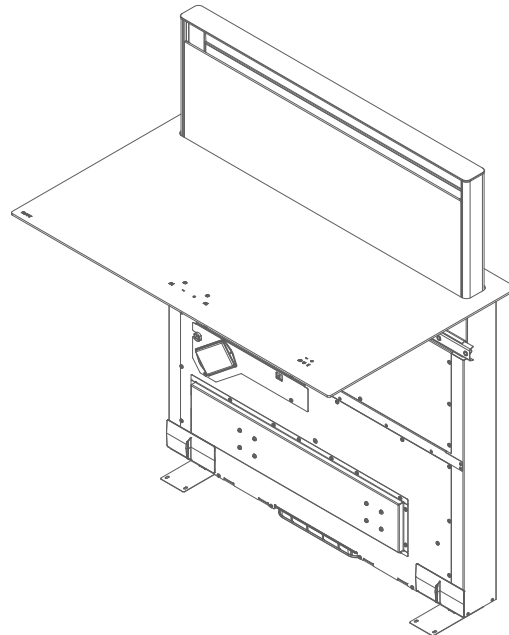


NOVY

R[®]
**RØROS
HETTA**

NOVY

PANORAMA



Innhold

1 GENERELL INFORMASJON	3	5 STYRE AVTREKKSTÅRNET	9
2 SIKKERHET	3	5.1 Kontrollpanel for avtrekksventilator	9
2.1 Forholdsregler ved bruk av enheten	3	5.2 Bruk via mobilapplikasjon	9
2.2 Bruke enheten	3	5.3 Brukermodi	10
2.3 Forholdsregler mot skade	3	5.3.1 Avtrekksmodus	10
2.4 Forholdsregler som skal tas hvis det oppstår en feil med enheten	4	5.3.2 Resirkuleringsmodus	10
2.5 Andre forholdsregler	4	5.4 Kontrollere avtrekkstårnet	10
3 BESKRIVELSE AV ENHETEN	4	5.5 Øk og senk effektnivået	10
3.1 Induksjonsprinsipp	4	5.6 Auto-stopp	11
3.2 Tekniske spesifikasjoner for induksjonsplaten	4	5.7 Låse avtrekkstårnet	11
3.3 Støy forårsaket av induksjon	5	5.8 Slå kommandolyden på eller	11
3.4 Global oversikt	5	6 INDIKASJONER FOR RENGJØRING	11
4 INDUKSJONSPLATE NOVY PANORAMA PRO	6	6.1 Indikasjon for rengjøring av fettfilter	11
4.1 Styre induksjonsplaten	6	6.2 Indikator for utskifting av resirkuleringsfilter (kun med resirkulering)	11
4.1.1 Kontrollpanel Novy Panorama Pro (5913)	6	6.3 I/O-modulforbindelse	11
4.2 Kontrolltaster og bruk av glidebrytere	6	7 TIPS FOR MATLAGING	11
4.3 Styre platen	6	8 RENGJØRING OG VEDLIKEHOLD	12
4.3.1 Slå på og av	6	8.1 Vedlikehold av platen	12
4.3.2 Grytedeteksjon	6	Vanskelige flekker	12
4.3.3 Indikasjon på restvarme	6	8.2 Vedlikehold av avtrekksviften	13
4.3.4 Power-funksjon og Super Power-funksjon	7	8.2.1 Rengjøring etter bruk	13
4.3.5 Timerfunksjon	7	8.2.2 Rengjøring av fettfiltre	13
4.3.6 Programmerer automatisk oppvarming	8	8.2.3 Rengjøring ved inntrengning i enheten	14
4.3.7 Stop & Go-funksjon	8	9 FEILSØKING AV MINDRE FEIL	14
4.3.8 Tilbakekallingsfunksjon	8	9.1 Meldinger på platen	14
4.3.9 Hold varm-funksjon	8	9.2 Meldinger ved avtrekk	15
4.3.10 Flexzone	9	9.3 Diverse	15
4.3.11 Grillfunksjon	9	OVERSIKT OVER FUNKSJONENE	16
4.3.12 LLåse kontrolleren	9		

1. Generell informasjon

- Les nøye gjennom brukerhåndboken og monteringsinstruksjonene før denne enheten installeres og før den tas i bruk. Disse inneholder viktig informasjon for montering og bruk av enheten.
- Denne enheten er kun egnet for husholdningsbruk.
- Sjekk status for enheten og monteringsmateriale straks du har pakket dem opp. Ta enheten forsiktig ut av emballasjen. Ikke bruk skarpe kniver til å åpne emballasjen. Ikke installer enheten hvis den er skadet. Ta kontakt med Novy hvis den er skadet.
- Oppbevar denne håndboken på et trygt sted og gi den videre til den som skal bruke enheten etter deg.
- Oppbevar klistremerkene med serienummeret på enheten på et trygt sted. Du trenger dette serienummeret når du rapporterer et problem med enheten.
- Resirkulering av transportemballasjen og den gamle enheten:

Materialene som brukes er ikke farlige for miljøet og er egnet for resirkulering. Velg en miljøvennlig måte å avhende emballasjen på. Enheten inneholder også mange resirkulerbare materialer. Hold derfor brukte enheter atskilt fra annet avfall. På denne måten utføres resirkuleringen av enhetene organisert av produsenten under de beste forhold i samsvar med EU-direktivet 2002/96/EF vedrørende elektrisk og elektronisk avfall. Spør kommunen eller forhandleren om nærmeste avfallssted for dine gamle enheter.



Denne håndboken benytter en rekke symboler. Betydningen av disse symbolene er oppgitt under.

Symbol	Betydning	
	Indikasjon	Forklaring på en indikasjon på enheten.
	Informasjon/ advarsel	Dette symbolet viser et viktig tips eller en farlig situasjon

Følg disse instruksjonene for å unngå personskade og skade på materialet.

2 Sikkerhet

2.1 Forholdsregler ved bruk av enheten

- Fjern alle etiketter og klistremerker fra glasset.
- Ikke modifier eller endre på enheten.
- Kokeplaten må ikke brukes som underlag eller arbeidsflate.
- Sikkerhet kan bare garanteres hvis enheten er koblet til en jordingskabel i samsvar med de nødvendige forskriftene.
- Ikke bruk skjoteledning for å koble til strømmettet.

2.2 Bruke enheten

- Før første bruk rengjør du glassplaten med en fuktig klut og tørker den av. Ikke bruk rengjøringsmiddel. Dette kan resultere i en blåaktig farge.
- Metallgjenstander som kniver, gaffler, skjeer og deksler må ikke legges på kokeflaten av glass fordi den blir varm.
- Sjekk at elektriske ledninger fra faste eller mobile enheter ikke kommer i kontakt med den varme kokeflaten eller en varm gryte.
- Bruk bare egnede gryter/kjeler. Annet materiale kan smelte eller ta fyr.
- Dekk aldri til enheten med en klut eller en beskyttende plate. Dette kan føre til overoppheting eller brann.
- Slå av varmekilden etter bruk.
- Vær alltid forsiktig med oppskrifter som inneholder olje og fett, da disse kan raskt ta fyr.
- Magnetisk sensitive gjenstander (kredittkort, smarttelefon, osv.) må ikke være i den umiddelbare nærheten av arbeidsenheten.
- Pass deg for forbrenningsskade under og etter bruk av enheten.
- Barn under åtte år, personer med begrensede psykologiske og/eller mentale evner, i tillegg til personer med utilstrekkelig kunnskap, kan bare bruke denne enheten under tilsyn eller hvis de har fått opplæring i trygg bruk av denne enheten.
- Enheten er ikke beregnet på bruk av personer med svekkede fysiske, sanse- eller mentale evner, med mindre de er under tilsyn eller har fått instruksjoner om den trygge bruken av enheten fra noen som er ansvarlig for deres sikkerhet.
- Barn må ha tilsyn for å påse at de ikke leker med enheten.

2.3 Forholdsregler mot skade

- Skadde gryter eller kjeler med ru underside (støpejern uten emalje) kan skade glasset.
- Sand eller andre slipemidler kan skade glasset.
- Ikke la gjenstander (heller ikke små) falle på glasset.
- Unngå harde støt mellom gryter og kanten av glasset.
- Påse at ventilasjonen for enheten er installert i samsvar med produsentens instruksjoner.
- Ikke sett gryter eller la tomme gryter bli stående på platen.

- Unngå kontakt med sukker, syntetiske stoffer eller aluminiumsfolie med varmesonene. Disse stoffene kan føre til sprekker eller påvirke den vitrokeramiske flaten når den avkjøles. Slå av enheten og fjern dem straks fra varmesonene (OBS: risiko for forbrenning).
- Risiko for forbrenning! Ikke sett gjenstander på platen.
- Aldri sett en varm gryte på kontrollsonen.
- Hvis det er en skuff under den innebygde enheten, pass på at det er nok avstand (2 cm) mellom innholdet i skuffen og bunnen av enheten for å gi god nok ventilasjon.
- Ikke sett brannfarlige gjenstander (for eksempel spray) i skuffen under kokeplaten. Hvis skuffen inneholder bestikkholder, må denne være laget av varmeresistent materiale.

2.4 Forholdsregler som skal tas hvis det oppstår en feil med enheten

- Slå av enheten når en feil påvises og slå av strømtilførselen.
- Slå straks av strømmen til enheten hvis en sprekk oppdages i det vitro-keramiske glasset, og varsle serviceavdelingen.
- Reparasjoner må utføres kun av spesialisert personale. Aldri åpne enheten selv.



ADVARSEL: Hvis glasskokeplaten er knust, må du slå av enheten for å unngå mulig elektrisk støt.

2.5 Andre forholdsregler

- Sjekk at gryten blir stående midt på kokeplaten til enhver tid. Bunnen av gryten må dekke så mye av kokesonen som mulig.
- Et magnetfelt kan påvirke elektronisk utstyr. Personer med pacemaker må først rådføre seg med distributøren eller lege.
- Ikke bruk syntetiske gryter eller gryter av aluminium. Disse kan smelte på kokesonene når de fortsatt er varme.
- Bruk aldri vann til å slukke brann. Slå av kokesonen. Dekk forsiktig til flammer med lokk, brannteppe eller lignende.



Bruk av uegnede gryter og kjeler, eller bruk av avtakbart grytevarmetilbehør som er uegnet for bruk med induksjonsplater, dekkes ikke av garantibetingelsene. Produsenten kan ikke holdes ansvarlig for skade på platen og omgivelsene som dette medfører.

3 BESKRIVELSE AV ENHETEN

Enheten er en induksjonskokeplate med integrert arbeidsplateavtrekk. Induksjonsplaten har fire kokesoner med et integrert ventilasjonstårn bak platen for avtrekk av damp og røyk fra matlaging.

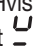
Platen og ventilatoren kan betjenes hver for seg. Du finner en forklaring på bruken av enheten senere i denne håndboken.

3.1 Induksjonsprinsipp

Det er en induksjonsspole under hver kokesone. Når denne er på, produseres et variabelt elektromagnetisk felt som produserer en induksjonsstrøm i bunnen av kokekaret. Dette fører til at kokekaret varmes opp på kokesonen.

Selvsagt kreves egnede kokekar til dette:

- Anbefalte kokekar er blant annet de med magnetisk bunn (dette kan du sjekke med en magnet): støpejernkjele, jernoksidgryte, emaljerte metallkokekar, gryter av rustfritt stål med magnetisk bunn, osv.
- Uegnede kokekar inkluderer kobber, rustfritt stål, aluminium, glass, treverk, keramikk, steintøy, rustfritt stål uten magnetisk bunn, osv.

Induksjonskokesonen beregner straks størrelsen på kokekaret. Gryten blir ikke varm hvis diameteren er for liten. Diameteren varierer som en funksjon av diameteren til kokesonen. Hvis kokekaret ikke er tilpasset kokeplaten, fortsetter symbolet  å blinke.

3.2 Tekniske spesifikasjoner for induksjonsplaten

Type	5913
Totaleffekt	7400 W
Energiforbruk for kokeplaten EChob**	187,4 Wt/kg
Mål kokesone(r)	240 x 200 mm
Deteksjon kokekar	Ø 100 mm
Normal*	2100 W
Med Power*	2600 W
Super Power*	3700 W
Kjele/panne **	Ø 150 mm
Energiforbruk ECcw**	182,8 Wt/kg
Kjele/panne **	Ø 180 mm
Energiforbruk ECcw**	190,6 Wt/kg
Kjele/panne **	Ø 210 mm (x 2)
Energiforbruk ECcw**	188,1 Wt/kg

* effekten kan variere ut fra kokekarenes mål og materiale

** utregnet i henhold til metodene for utregning av bruksegenskaper (EN 60350-2)

3.3 Støy forårsaket av induksjon

Mange typer lyder kan oppstå ved bruk av induksjonsplate. Disse lydene beror på konstruksjonen og materialene i bunnen av kokekarene.

Humming

Dette skjer ved tilberedning av mat ved høyere effekt og dette skyldes mengden energi som overføres fra platen til kokekarene. Lyden forsvinner eller blir svakere når du setter platen i en lavere stilling.

Spraking

Denne lyden oppstår når kokekar består av lag av forskjellige materialer. Lyden skyldes vibrasjoner der de forskjellige lagene kommer i kontakt med hverandre.

Plystring

Slike lyder oppstår vanligvis ved matlaging med kokekar som består av lag av forskjellige materialer og når to kokesoner ved siden av hverandre brukes samtidig ved maks. effekt. Plystrelyden forsvinner eller blir svakere når du setter platen i en lavere stilling.

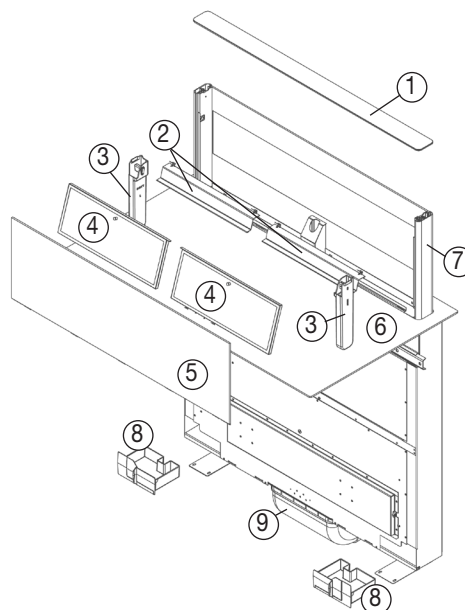
Klikking

Ved lavere effekt kan klikking forekomme ved elektroniske overganger.

Summing

En summelyd kan forekomme når viften er slått på. Denne viften kjøler ned elektronikken ved intensiv bruk av platen. Når temperaturen er for høy, fortsetter viften å kjøre etter at platen er slått av.

3.4 Global oversikt

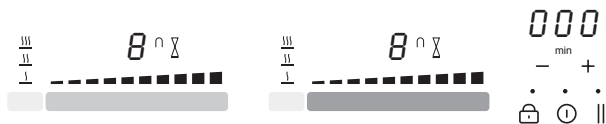


1	Avtrekkstårnets øvre glass
2	Oppsamlingssikring
3	Øvre oppsamlingsbeholder
4	Fettfilter
5	Avtrekkstårnets frontglass
6	Matlaging med induksjon
7	Avtrekkstårn
8	Nedre oppsamlingsbeholder
9	Koblingsbue

4 Induksjonsplate Novy Panorama Pro

4.1 Styre induksjonsplaten

4.1.1 Kontrollpanel Novy Panorama Pro (5913)



Platekontroll	
Indikasjon for timertid	000
Timerens kontrolltaster	- min +
Låse-kontrolltaster	
Slå platen på/av	
Stop & Go-kontrolltast	
Indikasjon på effektnivå	8
Lampe for Flexzone	
Timerindikasjon	
Posisjonsindikasjon for hold varm	
Kontrolltast for hold varmsone	
Sone for bakre glidebryter	
Sone for aktivering av grill	
Sone for fremre glidebryterkontroll	
Sone for aktivering av grill	

4.2 Kontrolltaster og bruk av glidebrytere

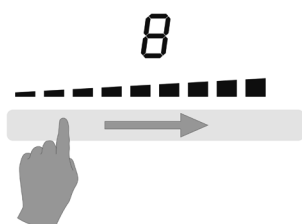
Enheten er utstyrt med berøringskontrolltaster som du kan bruke til å stille inn de forskjellige funksjonene med. Du bruker funksjonen ved å trykke på kontrolltasten. Når du aktiverer en kontroll, aktiveres en lampe, en avlesning og/eller et lydsignal.



ADVARSEL: Ikke trykk på flere kontrolltaster samtidig under normal bruk.

For å velge effekt, beveger du fingeren over glidebryteren, like under LED-visningen.

Du kan også gå direkte til et bestemt nivå ved å bruke fingeren til å velge ønsket nivå.



Sone for glidebryter

4.3 Styre platen

4.3.1 Slå på og av

Slå platen på og av	
Slå på	
Trykk på og hold inne i to sekunder. LED-lampen lyser	
Slå av	
Trykk på LED slukker	

Slå en kokesone på og av	
Oppsett	Display
Beveg fra venstre til høyre på glidebryteren (Effektkontroll)	0-9
Slå av	
Beveg fra høyre til venstre på GLIDEBRYTEREN til displayet viser 0 eller H =	0 H
"Hot" (varmt).	

Hvis det ikke skjer noe med kontrollene innen 20 sekunder, går elektronikken tilbake til standbystilling.

4.3.2 Grytedeteksjon

Denne platen er utstyrt med et interaktivt kontrollsystem som gjør det enda enklere å bruke platen.

En gryte registreres automatisk når den settes på kokeplaten. Du ser også som viser hvilken glidebryter som skal brukes til den aktuelle sonen. Grytedeteksjonen sikrer optimal sikkerhet. Induksjonsplaten virker ikke:

- Hvis det ikke er noen gryte på kokesonen eller hvis gryten er uegnet for induksjon. I dette tilfellet er det umulig å slå på strømmen og -symbolet blinker på displayet.
- Funksjonen suspenderes når gryten fjernes fra kokesonen under matlaging. -symbolet på displayet blinker. -symbolet forsvinner når gryten settes tilbake på kokeflaten. Deretter fortsetter tilberedningen ved samme effektnivå som var valgt fra før.

Slå av kokesonen etter bruk. Grytedeteksjonen vil ikke lenger være aktiv.

4.3.3 Indikasjon på restvarme

Når kokesonen eller platen er slått helt av, er glasset fortsatt varmt. Det vises med . -symbolet forsvinner når kokesonglasset kan håndteres uten fare.



ADVARSEL: Så lenge restvarmeindikasjonen er aktiv, må ikke kokesonen(e) berøres og ingen varmsensitive gjenstander plasseres på kokesonen. Risiko for brann og brannskade.

4.3.4 Power-funksjon og Super Power-funksjon

Power-funksjonen **P** og Super Power **,, ||** øker den nominelle effekten for den valgte kokesonen. Hvis denne funksjonen er aktivert, utsettes disse kokesonene for betydelig høyere effekt i 10 minutter.

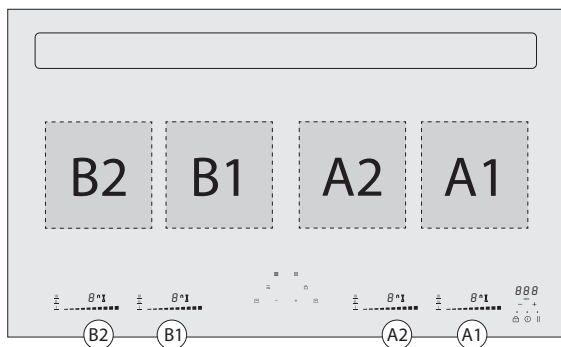
Power-funksjonen er utviklet for rask oppvarming av store mengder vann, for eksempel til pasta.

Slå Power på og av	
Slå på Power	Display
Beveg fingeren over hele glidebryteren eller trykk på enden av glidebryteren	P
Slå av Power	
Beveg fingeren over glidebryteren	9-0

Slå Super Power på og av	
Slå på Power	Display
Beveg fingeren over hele glidebryteren eller trykk på enden av glidebryteren	P
Slå på Super Power	
Trykk på nytt på enden av glidebryteren	,, + P
Slå av Super Power	
Beveg fingeren over glidebryteren	P-0
Slå av Power	
Beveg fingeren over glidebryteren	9-0

Styring av maks. effekt:

Platen er delt inn i 2 separate varmegrupper.



Hvis denne effektgrensen overskrides ved bytte til en høy, valgt kokevarme eller når strømmen slås på, reduserer strømstyringsmodulen kokeposisjonen til den aktuelle kokesonen. Denne kokesonen blinker først, og så reduseres den automatisk til maks. mulig kokevarme.

Maks. individuell effekt for hver sone er 3700 W.

Hvis det lages mat på sonene A1 og A2 eller B1 og B2 samtidig, vil strømmen på 3700 W deles mellom disse 2 sonene A1 og A2 eller B1 og B2.

Kokesone	i cm	Effekt (W)
A1	24 x 20	Normalt: 2100 Effekt: 3000 Super Power: 3700
A2	24 x 20	
B1	24 x 20	
B2	24 x 20	

Effektgrense	Display
Valgt kokesone med Power-funksjon	P
Strømgrense aktivert	
[9] redusert til [8] og blinker	8

For å kunne bruke maksimal mulig effekt for 2 soner samtidig, må du bruke en kombinasjon av sone A1 eller A2 og B1 eller B2.

4.3.5 Timerfunksjon

Med timerfunksjonen kan alle kokesoner brukes samtidig i forskjellige tidsperioder (0 til 99 minutter) for hver sone.

Timerfunksjon	
Stille inn eller endre koketiden	Display
Velg effekten ved å bevege fingeren over glidebryteren	1-P
Velg timeren	
Trykk samtidig på - og + på timeren, og om nødvendig, trykk på nytt samtidig til timeglasset til den relevante sonen lyser.	
Reduser tiden	060-
trykk på - på timeren	059 ...
Øk tiden	001-
trykk på + på timeren	002 ...

Etter noen sekunder blinker ikke LED-lampen lenger [min]. Tiden er valgt og nedtellingen har startet.

Slå av timerfunksjonen	
Velg timeren	Display
Trykk på - og + samtidig til de ønskede timeglasset lyser	gjenstående tid
Slå av timeren	
Hold inne - på timeren til den viser 000 , eller still effekten på kokesonen til 0	000

Hvis forskjellige timere skal aktiveres over flere soner, må denne handlingen gjentas flere ganger. Den aktiverte timeren lyser ved siden av den relevante sonen.

Timeren kan også brukes som uavhengig kokealarm uten å velge kokesone. Hvis platen skal slås av, fortsetter den uavhengige koketimeren til slutten på den angitte tidsperioden.

Bruke timeren uten å lage mat	
Timer uten matlaging	Display
Slå på kokeplaten. Trykk på	
Velg timeren	000
Trykk samtidig på - og + på timeren	
Reduser tiden	060-
trykk på - på timeren	059 ...
Øk tiden	001-
trykk på + på timeren	002 ...

Etter noen sekunder blinker ikke LED-lampen lenger [min]. Tiden er valgt og nedtelling har startet.

Slå av automatisk på slutten av koketiden:

Straks den valgte koketiden er utløpt, blinker 000 på displayet, det høres et pip og kokesonen slås av. Trykk på - eller + på timeren for å slå av lydsignalet og blinkingen.

4.3.6 Programmere automatisk oppvarming

Alle kokesonene er utstyrt med en automatisk oppvarmingsfunksjon. Kokesonen vil først bruke full effekt i en viss tidsperiode før den automatisk reduserer til valgt effektnivå.

Programmere automatisk oppvarming	
Aktivere automatisk oppvarming	Display
Beveg (for eksempel) fingeren over glidebryter og hold i tre sekunder.	7 A
Slå av automatisk oppvarming	Display
Beveg fingeren over glidebryteren 0 til 9	0-9

Tabell for automatisk oppvarming	
Angitt verdi for koketid	Automatisk oppvarmingsfunksjon Tid (min:sek)
1	0:40
2	01:12
3	02:00
4	02:56
5	04:16
6	07:12
7	02:00
8	03:12
9	--:--

4.3.7 Stop & Go-funksjon

Denne funksjonen avbryter aktiviteten til platen midlertidig og tillater omstart med den samme innstillingen.

Slå Stop & Go på og av	
Slå på	Display
Trykk på	
Slå av	0-9
Trykk på	
Trykk så på den aktiverte glidebryteren	

4.3.8 Tilbakekallingsfunksjon

Når du har slått av platen , er det mulig å tilbakekalle den sist valgte innstillingen: (dette i opptil maksimalt 10 sekunder)

- Status for alle kokesoner (effekt)
 - Minutter og sekunder for de programmerte kokesonene via timere
 - "Automatisk koking"-funksjon
 - Hold varm-funksjon
- Tilbakekallingsprosedyren fungerer som følger:
- Trykk på kontrolltasten .
 - Trykk på før blinkingen stopper.

De tidligere innstillingene er nå aktive igjen.

4.3.9 Hold varm-funksjon

Denne funksjonen gjør det mulig å automatisk oppnå og holde en temperatur på 42 °C, 70 °C eller 94 °C.

Slik unngår du at gryten koker over eller at maten setter seg fast i bunnen av kokekaret.



Slå hold varm-funksjonen på og av	
Hold varm 42°	Display
Trykk én gang på [Hold varm-kontrolltasten]	
Hold varm 70°	
Trykk to ganger på [Hold varm-kontrolltasten]	
Hold varm 94°	
Trykk tre ganger på [Hold varm-kontrolltasten]	
Slå hold varm-funksjonen av	
Beveg fingeren over glidebryteren 0 til 9 eller trykk på [Hold varm-kontrolltasten] til [0]	0

Hold varm-funksjonens maksimale varighet er 2 timer.

4.3.10 Flexzone

Med denne funksjonen kan du koble de to venstre og de to høyre sonene så de fungerer som to store soner. Denne funksjonen kan aktiveres manuelt eller automatisk når en stor gryte settes på kokeflaten.

Flexzone	
Manuell aktivering	Display
Trykk samtidig på [Hold varm-kontrolltasten] for at de 2 sonene A1, A2 eller B1, B2 kobles.	
Automatisk aktivering	
Sett et kokekar på sonenen A1, A2 eller B1, B2.	
Øk effekten	
Beveg fingeren over den venstre glidebryteren til du når ønsket effekt: begge sonene viser den ønskede effekten.	
Slå av Flexzone	
Trykk samtidig på [Hold varm-kontrolltasten] for at de 2 sonene kobles.	

4.3.11 Grillfunksjon

Denne spesielle kokefunksjonen optimerer varme og oppvarming i et støpejernskar/grillplate. Dette sikrer forbedrede resultater for maten du tilbereder. Sonene A1 og A2 eller B1 og B2 kobles automatisk til hverandre med Flexzone.

Grillfunksjon	
Aktiver	Display
Trykk samtidig på glidebryteren til de to kokesonene A1, A2 eller B1, B2.	
Øk effekten	
Beveg fingeren over den venstre glidebryteren til du når ønsket effekt; begge sonene viser den ønskede effekten.	
Slå av grillen	
Trykk samtidig på glidebryteren til de to kokesonene.	

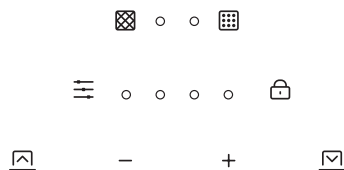
4.3.12 LLåse kontrolleren

Kontrolleren må låses for å unngå å bytte kokeplate, for eksempel ved rengjøring (bortsett fra på/av-knappen).

Låsing	
Lås	Display
Hold fingeren på i seks sekunder	LED-lampe lyser:
Lås opp	LED
Hold fingeren på i seks sekunder	slukkes

5 Styre avtrekkstårnet

5.1 Kontrollpanel for avtrekksventilator



Avtrekkskontroll	
Slå på/løft avtrekkstårnets posisjon	
Senk avtrekkshastigheten	
Øk avtrekkshastigheten	
Slå av/senk avtrekkstårnets posisjon	
Indikasjon på avtrekkshastighet	
Indikasjon for rengjøring av fettfilter	
Rengjøringsindikasjon for resirkuleringsfilter (valgfritt)	
Forhåndsinnstillingsfunksjon for avtrekk	
Låseknapp for avtrekksvifte	

5.2 Bruk via mobilapplikasjon

Denne avtrekksviften kan også styres eksternt via en mobilenhet. Hvis du har installert Novy-applikasjonen på mobilenheten din, kan du koble den til avtrekksviften. Når avtrekksviften ikke er koblet til selve mobilenheten.

Oppsett

Du trenger følgende for å bruke Novy-applikasjonen med avtrekksviften og til installasjon av enhet:

- Avtrekksviften må være koblet til strømforsyningen og være slått på.
- En smarttelefon eller et nettbrett med en oppdatert versjon av iOS eller Android.
- Last ned Novy-applikasjonen via app-butikken din. Avtrekksviften og mobilenheten bør være innenfor rekkevidde av hverandre


Denne applikasjonen veileder deg gjennom alle trinnene. Følg instruksjonene i applikasjonen.

5.3 Brukermodi

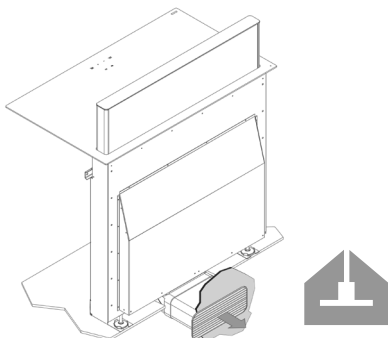
Denne enheten kan brukes i avtrekk- eller resirkuleringsmodus (standardinnstilling ved levering)

5.3.1 Avtrekksmodus

Luften som trekkes inn renses først i fettfiltrene før den sendes ut. Dette kan oppnås ved å bruke en rekke kanaler som er koblet mellom enheten og et vekkavtrekksdeksel.


For å sette enheten i avtrekksmodus, trykk og hold inne tastene + og - og  i tre sekunder når avtrekkstårnet er lukket.

LED-lampen ved siden av rengjøringsindikatoren for resirkuleringsfilteret blinker tre ganger.

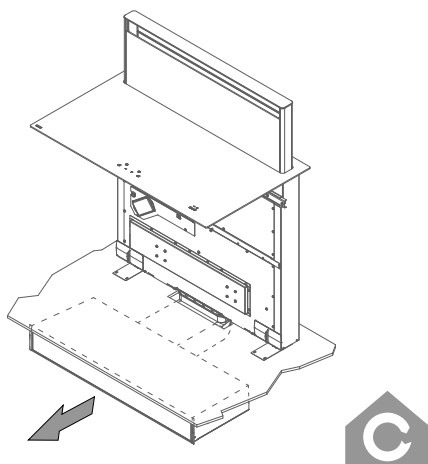


5.3.2 Resirkuleringsmodus

Luften som trekkes inn renses først i fettfiltrene. Deretter fjernes luktene i resirkuleringsfilteret før luften kommer inn i kjøkkenet igjen.

For å sette enheten i avtrekksmodus (standard), trykk og hold inne tastene + og - og  i tre sekunder når avtrekkstårnet er lukket.

LED-lampen ved siden av rengjøringsindikatoren for resirkuleringsfilteret lyser i tre sekunder.








INFO: Sørg for tilstrekkelig ventilasjon på kjøkkenet for et optimalt effektivt resirkuleringsystem.

5.4 Kontrollere avtrekkstårnet


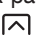


ADVARSEL: Når avtrekk er aktivert, vil avtrekkstårnet automatisk stige til ønsket høyde bakerst i induksjonsplaten. Derfor må du forsikre deg om at den ikke blokkeres.

Avtrekkstårn	
Slå på 10 cm	Display
Trykk kort på 	LED lyser
Slå på 30 cm	LED lyser
Trykk og hold  i to sekunder	LED lyser
Slå AUTO på 20 cm	LED lyser
Trykk på 	LED lyser
Slå på utkjøringsfunksjon	LED blinker
Trykk og hold  i to sekunder	LED blinker
Slå av	LED-lampe av
Trykk kort på 	LED-lampe av

Avtrekkstårnets andre posisjon: Avtrekkstårnet kan stilles i 3 forskjellige standardposisjoner: 10, 20 og 30 cm via knappene  og .

Hvis du vil velge en egen høyde, kan du stoppe sugetårnet i hvilken som helst posisjon mens avtrekkstårnet beveges.

Trykk på -knappen hvis avtrekkstårnet beveges oppover, eller  hvis det beveges nedover.

AUTO-funksjon: En forhåndsinnstillingsfunksjon der avtrekkstårnet øyeblikkelig går i posisjon ved den vanligste kokehøyden på 20 cm. Avtrekksmodus 5 (tredje LED) er automatisk valgt.

Utkjøringsfunksjon: Denne funksjonen starter etter at maten er ferdig kokt. Resterende kokedamp trekkes ut fra kjøkkenet i en fast tidsperiode av avtrekkstårnet ved lav avtrekksmodus og ved en høyde på 10 cm. Når resirkulering er valgt, tørkes også resirkuleringsfiltrene.

Utkjøringstiden er satt til 30 minutter som standard i resirkuleringsmodus og 10 minutter i avtrekksmodus. Det anbefales å la denne funksjonen fullstendig fullføre funksjonen. På slutten av utkjøringstiden, blir motoren og avtrekkstårnet slått av automatisk og tårnet lukkes.

5.5 Øk og senk effektnivået

Avtrekkstårnet kan stilles inn på 8 effektnivåer med 3 intensive nivåer (6, 7 og 8).

Aktiver de intense nivåene når du lager mat med sterk lukt eller damp. Ved høyere avtrekks hastigheter vil avtrekkstårnet fungere i et fastsatt tidsrom: 1 time i posisjon 6, og 6 minutter i

posisjon 7 og 8 hvis enheten er satt i avtrekksmodus. Etter dette vil avtrekkstårnet skifte tilbake til posisjon 5.



Justere effektnivået	
Øk effekten	Display
Trykk på +	Skarpere LED-lampe(r)
Reduser effekten	LED-lampe(r)
Trykk på -	dimmes

5.6 Auto-stopp

For å sikre at avtrekket ikke fortsetter å kjøre, slås motoren av og avtrekkstårnet lukkes automatisk etter tre timer (hvis kontrolleren ikke er endret i løpet av disse tre timene).

5.7 Låse avtrekkstårnet

Kontrollene låses for å unngå at avtrekksviften uforvarende slås på, f.eks. ved rengjøring av glasset.


Låse avtrekkstårnet	
Låsing	Display
Hold fingeren på  i tre sekunder ved avtrekkstårnet.	LED lyser
Låse opp	LED-lampe av
Hold fingeren på  i tre sekunder ved avtrekkstårnet.	

5.8 Slå kommandolyden på eller av


Du kan velge om du vil aktivere eller deaktivere lyden til avtrekkskontrollene. Hvis du vil slå lyden på eller av, trykker du på knappene + og - samtidig på avtrekkskontrollen i tre sekunder mens avtrekket er i lukket posisjon.

6 Indikasjoner for rengjøring

6.1 Indikasjon for rengjøring av fettfilter

 Indikasjon: LED ved siden av -lampene



LED-lampen ved siden av -symbolet vil lyse etter 20 koketimer.

 Følg rengjøringsinstruksjonene som beskrevet i kapitlet Rengjøring.


Tilbakestill indikasjonen for rengjøring etter å ha rengjort og byttet ut fettfiltrene.

Tilbakestill: trykk på -kontrolltasten i tre sekunder når avtrekkstårnet er helt nede.


6.2 Indikator for utskifting av resirkuleringsfilter (kun med resirkulering)

 Indikasjon: LED ved siden av -lampene

Etter en fast tidsperiode begynner LED-lampen på hetten å lyse. Dette viser at resirkuleringsfilteret må byttes ut.

 Følg instruksjonene for rengjøring som er beskrevet i håndboken for resirkuleringsboksen/filteret.

Et nytt resirkuleringsfilter kan skaffes fra en spesialistforhandler eller fra Novys nettside. Tilbakestill indikasjonen for rengjøring etter at resirkuleringsfilteret er byttet ut.

Tilbakestill: trykk på -kontrolltasten i tre sekunder når avtrekkstårnet er helt nede.

6.3 I/O-modulforbindelse

Enheden kan etter ønske utstyres med Inngangs/Utgangsmul nr. 990036 (versjon v5).

Når inngangen til modulen brukes i "lukket" inngangssituasjon, vil avtrekkstårnet bevege seg til ønsket høyde men avtrekk vil ikke starte.

LED-lampen ved siden av rengjøringsindikatoren  og  blinker.

Avtrekk starter bare når inngangssituasjonen er "åpen".

Inngangen kan for eksempel brukes i kombinasjon med bryter i kanal ut-modus.

Når utgangen til modulen brukes, vil releet lukkes når avtrekk er aktiv.

Utgangen forblir også lukket i 5 minutter etter at avtrekkstårnet lukkes.

7 Tips for matlaging

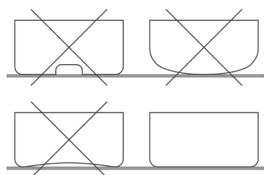
Kvalitet på kokekar


Egnede kokekar, gryter og kjøler inkluderer: stål, emaljert stål, støpejern, rustfritt stål med magnetisk bunn, aluminium med magnetisk bunn (min. ±100 mm). Uegne kokekar inkluderer: aluminium og rustfritt stål uten magnetisk bunn, kobber, messing, keramikk, porselen. Produsentene oppgir om produktene deres er egnet for induksjon.

For å sørge for at grytene dine egner seg:

- Hell litt vann i en gryte og sett den på en induksjonsplate på effekt 9. Vannet skal bli varmt innen noen sekunder.
- Hold en magnet mot bunnen av gryten. Magneten skal feste seg.

Noen kokekar brummer når de settes på en induksjonsplate. Dette betyr ikke at den er defekt, og det vil ikke påvirke bruken. Denne lyden reduseres når effekten senkes.



 **Løft opp grytene når du vil ta dem av toppen, for å unngå flekker og riper.**

– Tilbered måltider med lokket på så ofte som mulig.

Kokekarenes dimensjoner

Kokesonene kan (til en viss grad) tilpasses grytens diameter automatisk. Bunnen på gryten må ha en minimumsdiameter (± 9 cm) for å kunne virke med den valgte kokesonen. Sett gryten midt på kokesonen for å optimere energioverføringen. Hvis diameteren på gryten er mye større enn selve sonen, vil det ikke resultere i et optimalt resultat.

Da vil bare overflaten av gryten som er over induksjonsspolen generere varme. Resten av overflaten som ikke er over induksjonsspolen får varme via strømføringen gjennom overflaten av gryten.

Hvis gryten er mye større enn kokesonen, anbefales det derfor å stille inn kokesonen til en noe lavere effekt for at varmen skal kunne fordeles jevner.


Eksempler på effektkontroll


(Verdiene som vises under, er bare indikasjoner)

	Bruksområde	Display
Smelte Varme opp	– Sauser, smør, sjokolade, gelatin	1-2
	– Ferdigmåltider	
Heving Tining	– Rispudding og ferdigmåltider	2-3
	– Grønnsaker, fisk, frosne produkter	
Dampkoking	– Grønnsaker, fisk, kjøtt	3-4
Vann	– Kokte poteter, supper, pasta	4-5
	– Ferske grønnsaker	
Småkoking	– Kjøtt, lever, egg, grillpølser	6-7
	– Gulasj, surret kjøtt, svart/hvit pudding	
Koking Grilling	– Poteter, frityrsteking, flate kjeks	7-8
Grilling Koke opp	– Biff, omeletter	9
	– vann	
Koking	– Koke opp store mengder vann	P+

8 Rengjøring og vedlikehold

 **Følg alle instruksjonene beskrevet i kapitlet Sikkerhet**


 **Før rengjøring må du kontrollere at kokeplaten er slått helt av og at glasset over kokesonene er avkjølt.**

 **Følg instruksjonene for rengjøring under for å oppnå lang levetid og optimal funksjon.**

8.1 Vedlikehold av platen

 **La først enheten avkjøles, ellers foreligger risiko for forbrenning.**

 **Bruk aldri «damp»- eller «trykk»-utstyr.**

 **Bruk aldri gjenstander som kan skade det vitro-keramiske glasset som skuresvamp, skuremiddel eller aggressive rengjøringsmidler.**

Rengjør kokeplatens glass

Tørk av overflaten med litt oppvaskmiddel på en fuktig klut eller svamp (det er best å gjøre dette hver gang etter bruk), tørk deretter av platen ved å gni med en tørr klut eller med kjøkkenpapir. Pass alltid på at alle kluter som brukes er rene, for å unngå å ripe overflaten.

Vanskelige flekker

Sterk forurensning og flekker som er vanskelige å fjerne (kalkflekker, perlelignende, blanke flekker) fjernes lettest når platen fortsatt er varm. Bruk vanlige rengjøringsmidler og vanlige metoder for rengjøring. Hvis ikke dette fungerer godt nok, kan du bruke et spesifikt rengjøringsprodukt for rengjøring av vitro-keramisk glass (for eksempel Vitroclen)

Mat som har kokt over skal først legges i bløt med en våt klut. Matrestene skal deretter fjernes med glasskrape som er spesielt beregnet for keramiske toppe. Rengjør deretter toppen som beskrevet under «Rengjøring glassplate».

Fastbrent sukker og smeltet plast fjernes enklast med én gang – når det fortsatt er varmt – med glasskrape. Rengjør deretter toppen som beskrevet under «Rengjøring glassplate». Korn av smuss/sand kan falle på kokeplaten ved skrelling av poteter eller vask av grønnsaker og kan føre til riper når det dras i gryter. Sørg derfor for at det ikke er noen korn igjen på overflaten.

Misfarging av platen har ingen effekt på funksjonen eller effekten av vitro-keramikken. Det er ingen skade på toppen, men et resultat av matrester som ikke er fjernet og som derfor er fastbrent.

Blanke flekker forekommer som resultat av slitasje som følge av grytebunner, spesielt ved bruk av kokekar med aluminiumsbunn eller ved bruk av feil rengjøringsmidler. Disse er svært vanskelige å fjerne med vanlige rengjøringsmidler. Gjenta rengjøringen flere ganger om nødvendig.


Som følge av bruken av aggressive rengjøringsmidler og riping fra grytebunner, gnis glassflaten av over tid og etterlater seg mørke flekker.

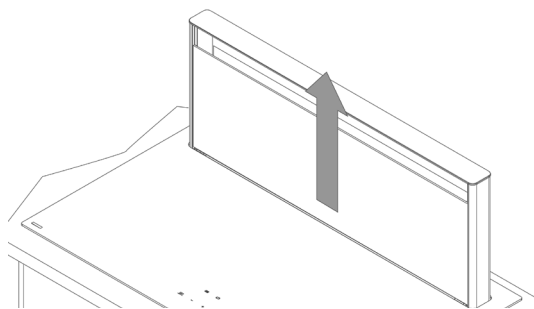
Ikke bruk kokeplaten som bordplate og ikke sett utstyr på den.

Løft alltid opp gryter/kjeler og ikke dra dem langs glassplaten.

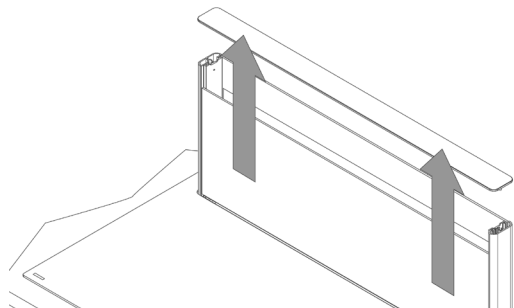
8.2 Vedlikehold av avtrekksviften

8.2.1 Rengjøring etter bruk

– Beveg avtrekksviften til sin høyeste posisjon og trykk (flere ganger) på 



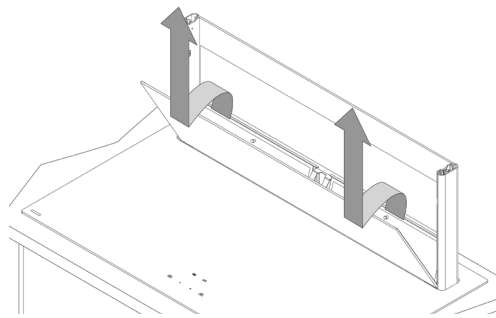
– Løft det øverste glasset av avtrekksviften.



INFO: Ikke plasser toppglasset på en påslått plate for å unngå oppvarming.

Rengjør med en fuktig klut eller svamp, og bruk pH-nøytralt rengjøringsmiddel hvis mulig. Tørk av med en tørr klut eller kjøkkenpapir.

– Tilt frontstykket av glasset med begge hender og løft ut avtrekkstårnet.



Rengjør for- og bakside med en fuktig klut eller svamp, og bruk pH-nøytralt rengjøringsmiddel hvis mulig. Tørk av med en tørr klut eller kjøkkenpapir.

Trykk på -knappen når alle deler er montert igjen.



Forsikre deg om at sugeåpningen er fri når du skifter ut toppglasset.



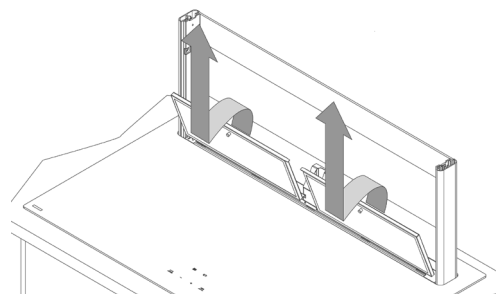
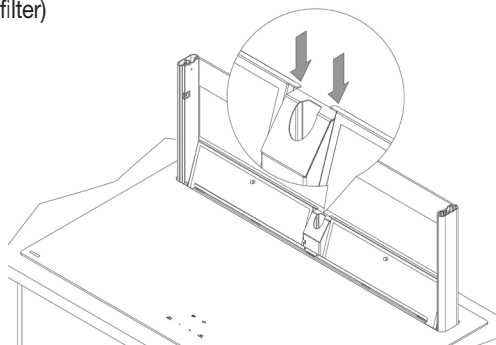
Bruk aldri gjenstander som kan skade glasset som skuresvamp, skuremiddel eller aggressive rengjøringsmidler.

8.2.2 Rengjøring av fettfiltre

Når fettfiltre på rengjøres, indikeres dette via rengjøringsindikasjonen for fettfilteret (se 4.5.1)

– Følg trinnene som beskrevet i 9.2.1.

– Fjern fettfiltrene fra avtrekkstårnet (vær oppmerksom på fettfilterets plassering, siden det er et venstre og et høyre fettfilter)



Rengjør i oppvaskmaskin eller senk ned i varmt vann med fettløsende rengjøringsmiddel.



ADVARSEL: Hvis instruksjonene som er beskrevet over ikke følges, kan rester i filteret føre til brann.



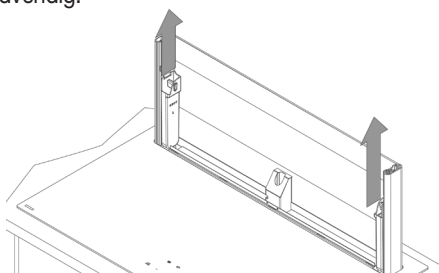
Det øverste avtrekkstårnglasset må **IKKE** plasseres i oppvaskmaskin. Dette kan føre til riper i glasset, og kan også skade belegget på basen.

Etter rengjøring:

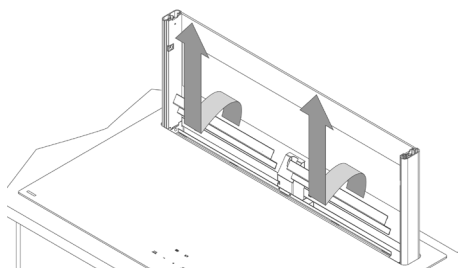
- Sett filtrene og glasset på plass i avtrekkstårnet.
- Trykk på -knappen når alle deler er montert igjen.
- Trykk på -kontrolltasten i tre sekunder når avtrekkstårnet er helt nede.

8.2.3 Rengjøring ved inntrengning i enheten

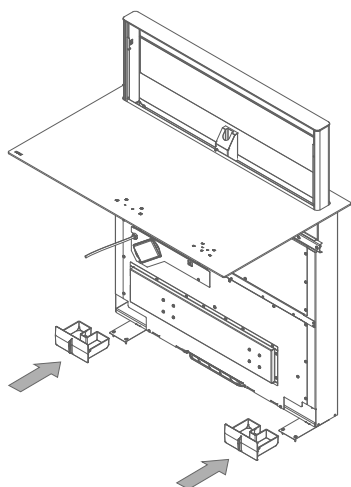
- Følg trinnene som beskrevet i 8.2.1 og 8.2.2.
- Fjern de øvre oppsamlingsbeholderne fra tårnet og rengjør om nødvendig.



- Fjern oppsamlingssikringen og rengjør om nødvendig.



- Hvis store mengder væske har trengt inn, må du skyve de nedre oppsamlingsbeholderne fra undersiden av avtrekksviften og rengjøre dem om nødvendig.



Følg trinnene i motsatt rekkefølge for å gjøre enheten klar til bruk igjen.

- Trykk på -knappen når alle deler er montert igjen.

9 Feilsøking av mindre feil

9.1 Meldinger på platen

Kode	
	<ul style="list-style-type: none"> – det står ingen gryte på kokesonen – gryten er ikke egnet for induksjon – diameteren på bunnen av karet er for liten sammenlignet
	Se kapittel 5.3.9 Hold varm (5913)
	<ul style="list-style-type: none"> – Forstyrrelse i elektronikksystemet – Koble fra platen og koble til igjen. – Ta kontakt med serviceavdelingen
	Se kapittel 5.3.7 Stop & Go (5913)
	Kontrollertastene er dekket av væske eller en del. Symbolet blir borte når en av tastene frigis eller rengjøres.
	Platen er overopphetet, la avkjøle, slå deretter på igjen.
	Viftelufttilførselen er blokkert. Fjern blokkeringen.
	Platen er ikke skikkelig koblet til nettverket. Kontroller forbindelsen. (5913)
	Problem i enhetens interne bussystem.

Hvis en av disse feilmeldingene fortsatt vises, kan du ta kontakt med serviceavdelingen.

Platen eller kokesonen fungerer ikke:

- platen er ikke riktig tilkoblet til den elektriske strømforsyningen
- sikringen er røket
- sjekk at låsenøkkelen er aktivert
- vann eller fett har sprutet på berøringskontrolltastene
- det ligger en gjenstand på berøringskontrolltastene

En eller alle soner fungerer ikke:

- sikkerhetsforordningen er aktivert
- denne skal kobles til når en kokesone er blitt stående på
- sikringen skal også aktiveres når én eller flere berøringskontrolltaster er dekket
- en gryte er tom og bunnen er overopphetet
- kokeplaten har også en automatisk effektreduksjonsanordning og automatisk avstengning



Viften fortsetter å kjøre etter at platen er slått av:

- dette er ingen defekt, viften beskytter det elektroniske utstyret
- viften stopper automatisk.

Den automatiske kokekontrolleren fungerer ikke:

- kokesonen er fortsatt varm [H]
- maks. kokenivå er valgt [9].
- kokenivået ble valgt med kontrolltasten [-].

9.2 Meldinger ved avtrekk

Kode	
Første LED-lampe blinker	- Utkjøringsfunksjon er aktivert
To LED-lamper blinker	- Tårnet ble ikke detektert i forespurt posisjon. - Kontroller at avtrekkstårnets bevegelse ikke hindres. - Trykk på  - Ta kontakt med Novy
Tre LED-lamper blinker	- Avtrekkstårnets sikkerhetsbryter er konstant aktivert - Trykk på  - Ta kontakt med Novy - - Slå på spindelakselen med en skrutrekk.
Fire LED-lamper blinker	- Avtrekkstårnets frontglass mangler - Avtrekkstårnets frontglass er ikke riktig satt på plass. - Trykk på  - Feil ved avtrekkstårnets deteksjonsbryter

Avtrekksviften trekker ikke ut damp godt nok. Hva kan være årsaken til dette problemet?

- Kontroller at avtrekkstårnets toppglass er riktig posisjonert. Sugeåpningen på være fri.
- Sjekk fettfilteret. Følg indikasjonen for rengjøring. Filteret må rengjøres i gjennomsnitt annenhver uke for å sikre at avtrekket virker som det skal.
- Sjekk lufttilførselen. Straks kokeventilatoren er slått på, påse at luft tilføres ved å åpne risten i vinduene eller ved å åpne et vindu.
- Sjekk kanalen for blokkeringer eller innsnevring som forhindrer riktig avtrekk av luften.

9.3 Diverse

Feil: Ved en feil, ikke nøl med å ta kontakt med vår serviceavdeling:

Belgia:	Tlf.: +32 (0)56 36 51 02
Frankrike:	Tlf.: +33 (0)3 20 94 06 62
Tyskland:	Tlf.: +49 (0)511.54.20.771
Nederland:	Tlf.: +31088-0119110
Spania:	Tlf.: +34 938 700 895
Italia:	Tlf.: +39 039.20.57.501

For alle andre land, ta kontakt med din lokale Novy-installasjonstekniker i Belgia: Tlf.: +32 (0)56/36.51.02

For riktig og rettidig håndtering, må serviceavdelingen vite hvilken type enhet du har. Denne informasjonen står på typeskiltet på den indre rammen på avtrekksenheten. Fest klistremerket som følger med typeskiltet og serienummeret her.



OVERSIKT OVER FUNKSJONENE NOVY PANORAMA PRO

Avtrekkskontroll
Slå på/løft avtrekkstårnets posisjon
Senk avtrekkshastigheten
Øk avtrekkshastigheten
Slå av/senk avtrekkstårnets posisjon
Indikasjon på avtrekk
Indikasjon for rengjøring av fettfilter
Utskiftingsindikator Monoblock-filter (valgfritt)
Forhåndsinnstillingsfunksjon for avtrekk
Låse avtrekkstårnet
Slå platen på/av
ON – Trykk på og hold i to sekunder. LED-lampen lyser.
OFF – Trykk . LED-lampen slås av.
Still inn effektkontrollen
MORE – beveg fingeren over glidebryteren (Power-kontroll)
LESS – beveg fingeren over glidebryteren til 0
Slå Power på og av
ON – Beveg fingeren over hele glidebryteren – [P]
OFF – Beveg fingeren over glidebryteren [0–9]
Slå Super Power på og av
ON – Slå på strømmen. Trykk på nytt på enden av glidebryteren
OFF – Beveg fingeren over glidebryteren [0–9]
Strømgrense aktivert
[9] senkes til [8] og blinker [8]
Stop & Go-funksjon
ON – Trykk på
OFF – Trykk på
Låse kontrolleren
ON/OFF – Trykk på i seks sekunder
Velg timeren
Trykk samtidig på og på timeren
Reduser tiden
trykk på på timeren
Øk tiden
trykk på på timeren
Slå av timerfunksjonen
Trykk på og samtidig til de ønskede timeglasset lyser
Hold inne på timeren til den er 0
Bruke timeren uten å lage mat
Slå på kokeplaten. Trykk på og samtidig på timeren og still inn tiden med eller .
Programmere automatisk oppvarming
ON – Beveg fingeren over glidebryteren og trykk på ønsket effekt i tre sekunder
OFF – Beveg fingeren over glidebryteren

Platekontroll
Indikasjon for timertid
^{min} Timerens kontrolltaster
Låse-kontrolltaster
På/av-kontrolltast for kokeplaten
Stop & Go-kontrolltast
Indikasjon på effektnivå
Indikator for Flexzone
Timerindikator
Posisjonsindikator for hold varm
Sone for hold varm-kontrolltast (se s. 68)
Sone for glidebryterkontroll bak (se s. 68)
Sone for glidebryterkontroll foran (se s. 68)
Grillfunksjon ved stedet for indikasjon av effektnivå
Hold varm-funksjon
Trykk på -tasten 1, 2 eller 3 ganger
Stopp: trykk på flere ganger til LED-lampene slukkes
Betjene Flexzone manuelt
ON – Trykk samtidig på 2 av sonene
OFF – Trykk samtidig på 2 av sonene
Betjene Flexzone automatisk
ON – Sett en gryte på den fremre eller bakre sonen
OFF – trykk samtidig på på både den fremre og bakre sonen
Grillfunksjon
ON – trykk på midten av de 2 fremre og bakre soneglidebrytere samtidig
OFF – trykk på de 2 fremre og bakre soneglidebryterne samtidig, og trykk så på glidebryteren under den animerte sonen
Slå på avtrekksviften
POSISJON 10 cm: Trykk kort på
POSISJON 30 cm: Trykk på i to sekunder
Endre avtrekksviftens posisjon
HIGHER – Trykk på
LOWER – Trykk på
Avtrekksvifte – Utkjøringsfunksjon/Slå av
UTKJØRINGSFUNKSJON: Trykk på i to sekunder. Avtrekkstårnet slås av automatisk etter 10/30 sekunder
SLÅ AV: trykk på
Forhåndsinnstillingsfunksjon for avtrekk AUTO (20 cm)
Trykk på
Låse avtrekkstårnet
ON/OFF – I tre sekunder trykk på

SERVICE OG REKLAMASJONER

For forbrukerkjøp innrømmer Røros Metall 2 års garanti, og ytterligere 3 års reklamasjonsfrist på alle produkter. Etter 2 år påhviler det kjøper å påvise opprinnelig feil ved produktet. Dvs. at feilen var til stede på leveringstidspunktet.

Det gis ikke garanti på feil og skader som direkte eller indirekte skyldes feilaktig håndtering, montering/elektrisk tilkobling, bruk, vedlikehold eller andre ytre forhold som har skadet produktet. Normal slitasje må påregnes. Eks. lyskilder og filter.

Røros Metall tilbyr service gjennom autoriserte servicefirmaer over hele landet. Alle serviceoppdrag og reklamasjoner skal meldes inn på eget serviceskjema som finnes på <http://www.rorosmetall.no/kundesenter/serviceskjema>

Dokumentasjon for kjøpsdato og serienummer på produktet skal fremlegges. Servicekostnader for oppdrag som ikke har henvisning fra Røros Metall blir avvist, og kostnader i forbindelse med serviceoppdrag /befaring der reklamasjon ikke blir godkjent faktureres forbruker.

De tas forbehold om eventuelle trykkfeil, prisendringer og endring av produktdetaljer eller tekniske spesifikasjoner.

NOVY nv forbeholder seg retten til å endre oppbygging og priser på produktene sine når som helst, og uten ytterligere varsel.

NOVY nv
Noordlaan 6
B – 8520 KUURNE
Tlf. 056 36 51 00 – Faks 056 35 32 51
novy@novy.be
www.novy.be

R RØROS
METALL

RM Røros metall AS
Stamphusveien 11, NO-7374 Røros
Tlf. +47 72 40 94 00 / post@rorosmetall.no
www.rorosmetall.no