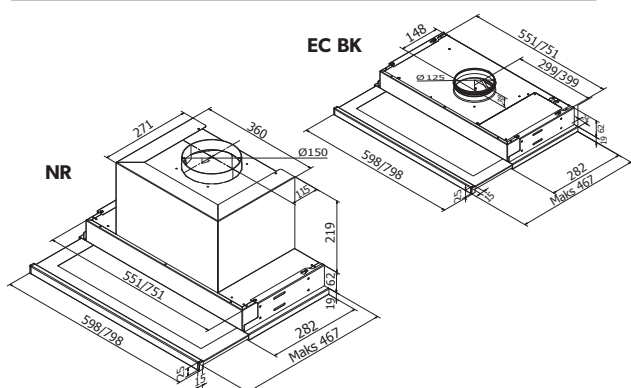


# Slide Sense

## PRODUKTFOTO



## TEGNING MED MÅL



**Slide Sense** er vores nyeste udtræksemhætte med integreret RørosHetta Sense-teknologi. Den er automatisk og blandt de mest støjsvage løsninger på markedet. Du kan vælge tilpasning af farven, så den matcher resten af køkkenet. Frontlisten leveres i valgfri farve eller børstet stål. Kan leveres med integreret komfurvagt og til alle ventilationsformer.

## TEKNISK INFORMATION

Energiklasse	A++
Kapacitet (m <sup>3</sup> /t)	199/266/332/423 (B 641)
Lydniveau (dBA)	36/43/47/53 (B 64)
Belysning	LED 2700-5000K
Mål udtag	125/150
Installationspakke	125/160
POT-signal	Ja

## MULIGE TILVALG

Børstet stål	Nej
Valgfri farve, glans 35	Ja
Valgfri farve, mat glans 10	Ja
Andre metaller, børstet	Nej
Andre metaller, højglans	Nej
Mulighed for integreret komfurvagt	Ja

## VENTILATIONSTYPER

Normalventilation	Ja
Recirkulation	Ja
Ekstern motor	Ja
Centralventilation	Ja
Balanceret ventilation	Ja
Kollektivt udsugning	Ja

Best.nr.	Varenavn	Bredde	Finish
403321	Slide Sense 60	59,8 cm	Valgfri farve
403322	Slide Sense 60 SAFE KV	59,8 cm	Valgfri farve
403323	Slide Sense 80	79,8 cm	Valgfri farve
403324	Slide Sense 80 SAFE KV	79,8 cm	Valgfri farve
9260	Installationspakke	125 mm	-
9261	Installationspakke	160 mm	-
8521	Monoblockfilter Sense, kulfilter	-	-
403059	Koblingsboks-16 ved ekstern AC-motor*	-	-
403154	Sense Pro Indeklimaovervågning	-	-
404293	Frontlist 16 mm	59,8 cm	Valgfri farve
404292	Frontlist 16 mm	79,8 cm	Valgfri farve

Monteres i skab uden bundplade.  
Dækslet omkring motorboksen er altid hvidt.  
Fedtfilteret har en rensindikator og kan vaskes i opvaskemaskine.  
Pristillæg for matte farve.  
Angiv ventilationsform, når du bestiller.  
Angiv altid type motor/enhed, hvis emhætten skal kobles til denne.  
\* Skal anvendes for at kunne betjene ældre eksterne-/centrale AC-motorer.



SE MERE ONLINE:



Scan med din mobiltelefon