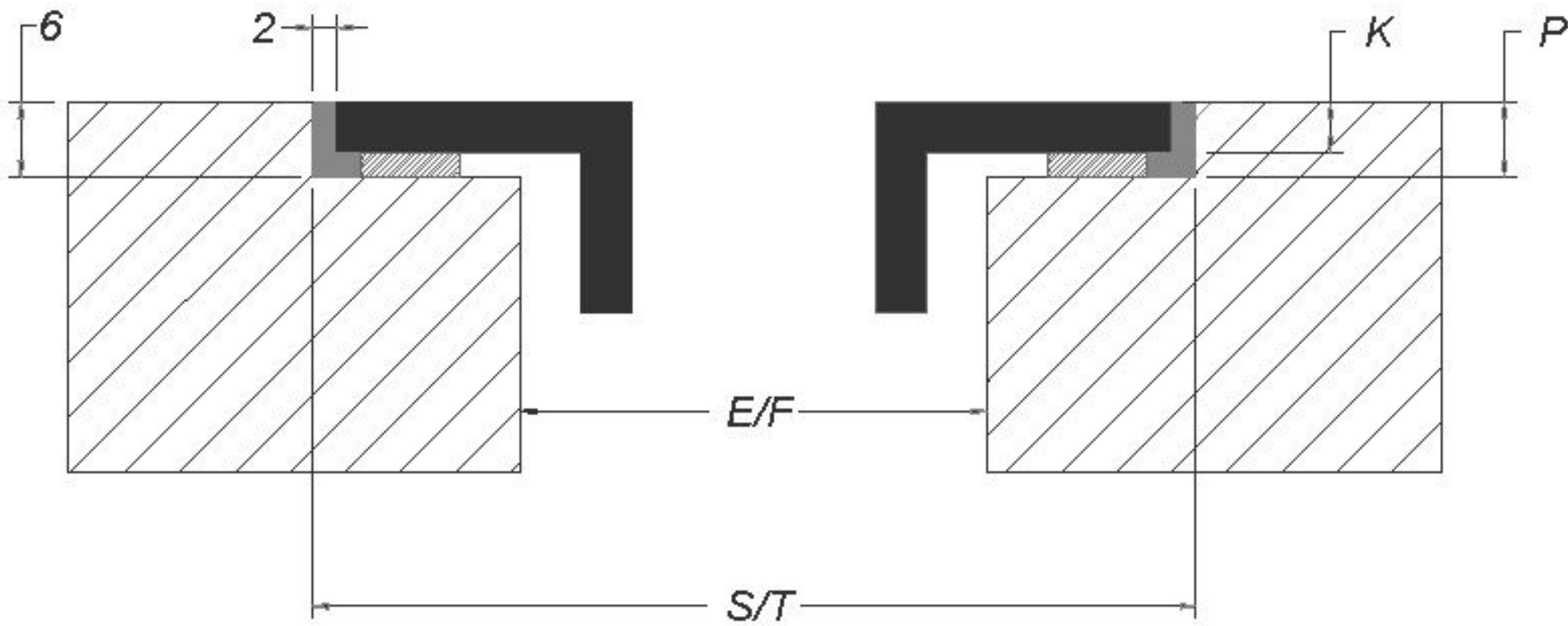
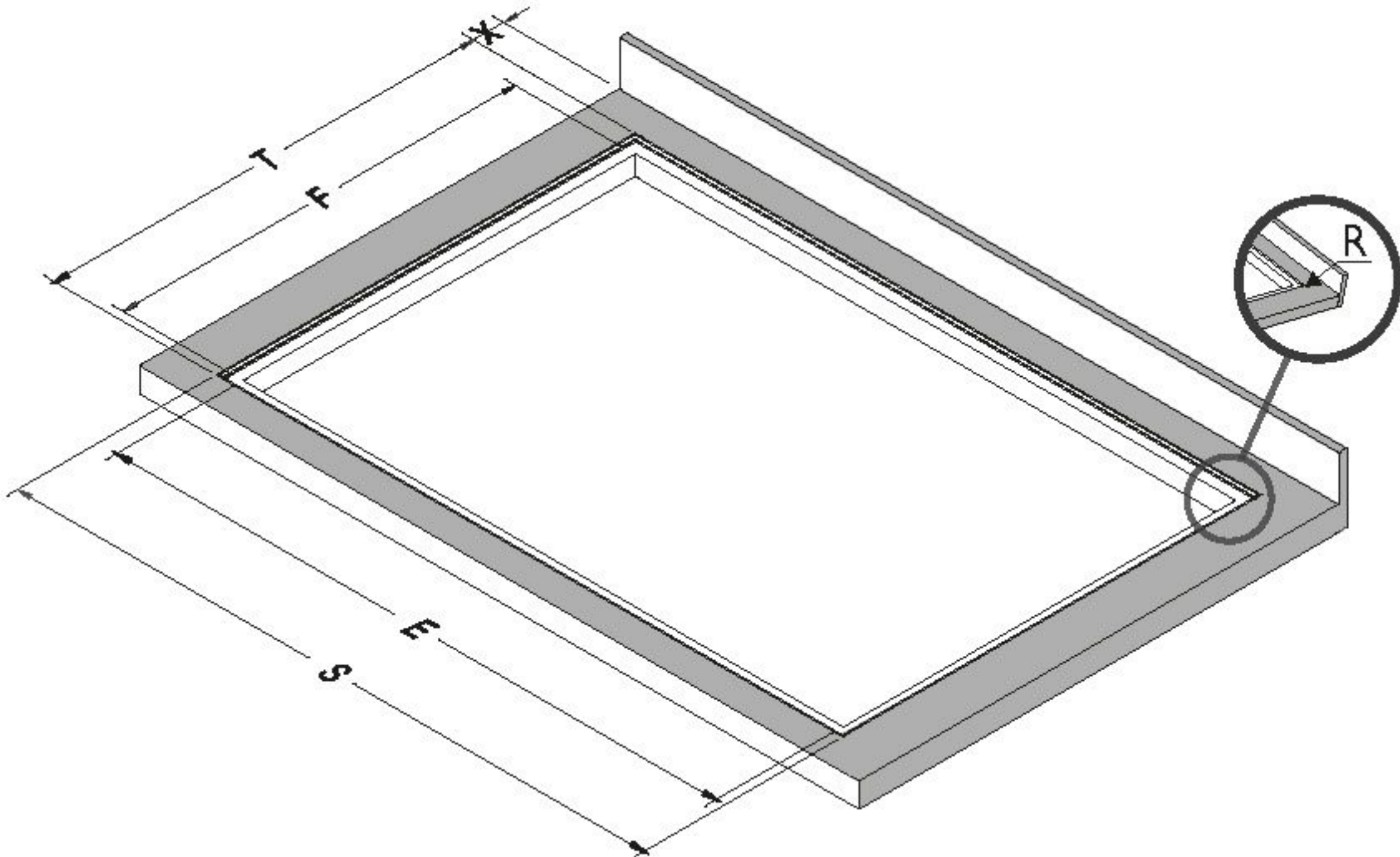


UTSKJÆRINGSMÅL FOR EASY



	E	F	K	P	R	S	T	X*
(mm)	750	490	4	6	7	804	524	Min. 55

* Avstand fra utskjæring til vegg.