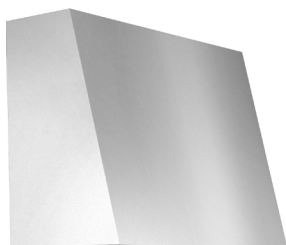
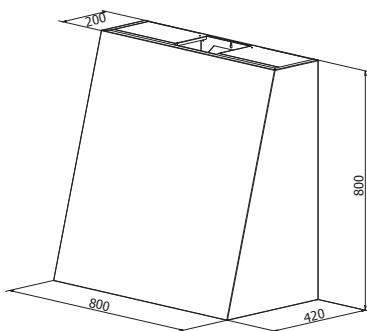


Grue hög

PRODUKT BILD



MÅTT BILD



TEKNISK INFORMATION

Energiklass	A++/A+
Kapacitet (m³/tim)	216/281/349/435 (B 654)
Ljudnivå (dBA)	38/44/49/54 (B 64)
Belysning	LED 2700-5000K
Dimension stos	120/150
Installationspaket	125/160
Fäste från underkant	Fläktens höjd minus 10 mm
POT-signal	Ja

MÖJLIGA TILLVAL

Borstat stål	Ja
Valfri färg, glans 35	Ja
Valfri färg, matt glans 10	Ja
Andra metaller, borstade	Ja
Andra metaller, höggloss	Nej
Förberedd för integrerad spisvakt	Ja

VENTILATIONSTYPER

Standardventilation	Ja
Recirkulation	Ja
Extern motor	Ja
Centralventilation	Ja
Balanserad ventilation	Ja
Gemensam ventilation	Ja



Grue hög är en stilren och populär väggmodell som passar bra fristående på väggen eller integrerad med resten av köket. Grue kan fås måttanpassad samt i borstad metall eller i valfri färg. Det effektiva fettfiltret kan maskindiskas och en rengöringsindikator visar när det är dags. Kan även levereras med integrerad spisvakt och för alla ventilationstyper.

Best.nr	Artikel benämning	Bredd	Yta
204100	Grue Sense Vägghängd 80 x 80 u/kanal	80 cm	Borstad stål/Färg
9260	Installationspaket	125 mm	-
9261	Installationspaket	160 mm	-
8521	Monoblockfilter Sense, karbonfilter	-	-
403059	Kopplingsbox-16 vid extern AC-motor*	-	-
9304	Spisvakt Sense	-	-
403154	Sense Pro Inomhusklimatövervakning	-	-
9245	Specialkanal upp t om 1 m, hel eller teleskopisk	-	Borstad stål/Färg
9241	Specialkanal upp t om 1,8 m, hel eller teleskopisk	-	Borstad stål/Färg
9307	Specialbredd upp till 130 cm	-	Borstad stål/Färg

Upphöjd bottenplatta för optimal osuppfångning.
Fettfiltret har en rengöringsindikator och kan diskas i diskmaskin.
Pristillägg för matt lack, PVD koppar, stål, svart stål eller mässing i höggloss eller borstat utförande.
Uppge ventilationsform vid beställning. Uppge alltid typ av motor/aggreat som kåpan skall kopplas till. Denna artikel är tillverkad i Röros av RorosHetta.
* Måste användas för att driva äldre externa/centrala AC-motorer.

LÄS MER PÅ NÄTET:



Skanna med mobilen

