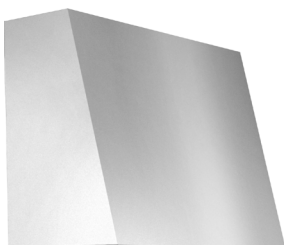
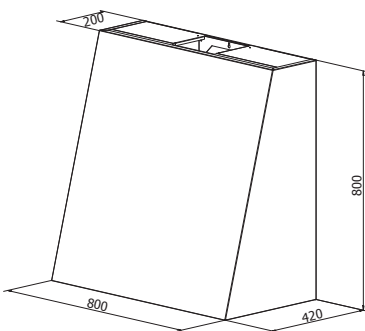


# Grue høy

## PRODUKTFOTO



## MÅLSATT TEGNING



## TEKNISK INFORMASJON

Energiklasse	A++/A+
Kapasitet (m³/t)	216/281/349/435 (B 654)
Lydnivå (dBA)	38/44/49/54 (B 64)
Belysning	LED 2700-5000K
Dimensjon uttak	120/150
Installasjonspakke	125/160
Feste fra underkant	Hettens høyde minus 10 mm
POT-signal	Ja

## MULIGE TILVALG

Børstet stål	Ja
Valgfri farge, glans 35	Ja
Valgfri farge, matt glans 10	Ja
Andre metaller, børstet	Ja
Andre metaller, høyglans	Nei
Mulighet for integrert komfyrvakt	Ja

## VENTILASJONSTYPER

Normalventilasjon	Ja
Resirkulasjon	Ja
Ekstern motor	Ja
Sentralventilasjon	Ja
Balansert ventilasjon	Ja
Fellesavtrekk	Ja



**Grue høy** er en stilren og populær veggmodell som passer godt alene på veggen, eller integrert med resten av kjøkkenet. Du kan få Grue spesialtilpasset etter dine egne mål, og i børstet metaller eller akkurat den fargen du ønsker. Det effektive fettfilteret har rengjøringsindikator, og kan vaskes i oppvaskmaskin. Grue kan leveres med mulighet for integrert komfyrvakt og for alle ventilasjonsformer.

Best.nr.	Varenavn	Bredde	Overflate
204100	Grue Sense Vegg. 80 x 80 u/kanal	80 cm	Børstet stål/Farge
9260	Installasjonspakke	125 mm	-
9261	Installasjonspakke	160 mm	-
8521	Monoblockfilter Sense, karbonfilter	-	-
403059	Koblingsboks-16 ved ekstern AC-motor*	-	-
9304	Komfyrvakt Sense	-	-
403154	Sense Pro Inneklimaovervåkning	-	-
9245	Spesialkanal inntil 1 m. lengde, hel/teleskop	-	Børstet stål/Farge
9241	Spesialkanal inntil 1,8 m. lengde, hel/teleskop	-	Børstet stål/Farge
9307	Spesialbredde inntil 130 cm	-	Børstet stål/Farge

Opphevet bunnplate for optimalt osoppfang.  
Fettfilteret har rengjøringsindikator og kan vaskes i oppvaskmaskinen.  
Pristillegg for matt farger, PVD kobber, stål, sort stål eller messing i børstet utførelse.  
Oppgi ventilasjonstype ved bestilling.  
Oppgi alltid type motor/aggregat dersom hetten skal tilkobles dette.  
\* Må benyttes for å betjene eldre ekstern/sentral AC-motorer.



SE MER PÅ NETT:



Scann med mobilen din