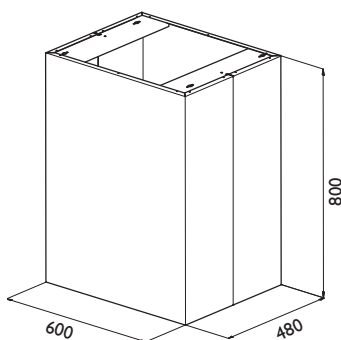


Mantica

PRODUKTFOTO



TEGNING MED MÅL



TEKNISK INFORMATION

Energiklasse	A++/A+
Kapacitet (m ³ /t)	216/281/349/435 (B 654)
Lydniveau (dBA)	38/44/49/54 (B 64)
Belysning	LED 2700-5000K
Mål udtag	120/150
Installationspakke	125/160
POT-signal	Ja

MULIGE TILVALG

Børstet stål	Ja
Valgfri farve, glans 35	Ja
Valgfri farve, mat glans 10	Ja
Andre metaller, børstet	Ja
Andre metaller, højglans	Ja
Mulighed for integreret komfurvagt	Ja

VENTILATIONSTYPER

Normalventilation	Ja
Recirkulation	Ja
Ekstern motor	Ja
Centralventilation	Ja
Balanceret ventilation	Ja
Kollektiv udsugning	Ja



Mantica er en moderne emhætte og en af vores mest populære modeller. Den kan leveres i alle farver og metaller. Mantica leveres i specialmål og kan skæres i vinkel efter loftets skråning. Emhætten passer til alle ventilationsformer og kan leveres med integreret komfurvagt. Fedtfilteret har rengøringsindikator og kan vaskes i opvaskemaskine.

Best.nr.	Varenavn	Bredde	Finish
331500	Mantica Sense Frith. 60 x 80	60 cm	Børstet stål/Farve
9260	Installationspakke	125 mm	-
9261	Installationspakke	160 mm	-
8521	Monoblockfilter Sense, kulfilter	-	-
403059	Koblingsboks-16 ved ekstern AC-motor*	-	-
9304	Komfurvagt Sense	-	-
403154	Sense Pro Indeklimaovervågning	-	-
9305	Specialhøjde op til 105 cm	-	Børstet stål/Farve
9307	Specialbredde op til 154 cm	-	Børstet stål/Farve
9330	Pristillæg skæring i vinkel	-	-

Ophævet bundplade for optimal opfangning af mados.
Fedtfilteret har en renseindikator og kan vaskes i opvaskemaskine.
Pristillæg for matte farver, PVD kobber, stål, sort stål eller messing i børstet eller højglanspoleret udførelse.
Angiv ventilationsform, når du bestiller.
Angiv altid type motor/enhed, hvis emhætten skal kobles til denne.
* Skal anvendes for at kunne betjene ældre eksterne-/centrale AC-motorer.



SE MERE ONLINE:



Scan med din mobiltelefon