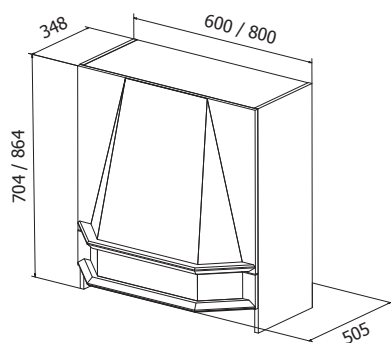


Symfoni

PRODUKT BILD



MÅTT BILD



TEKNISK INFORMATION

Energiklass	A++/A+
Kapacitet (m ³ /tim)	216/281/349/435 (B 654)
Ljudnivå (dBA)	38/44/49/54 (B 64)
Belysning	LED 2700-5000K
Dimension stos	120/150
Installationspaket	125/160
Fäste från underkant	Se anvisning
POT-signal	Ja

MÖJLIGA TILLVAL

Borstat stål	Nej
Valfri färg, glans 35	Ja
Valfri färg, matt glans 10	Ja
Andra metaller, borstade	Nej
Andra metaller, höglans	Nej
Förberedd för integrerad spisvakt	Ja

VENTILATIONSTYPER

Standardventilation	Ja
Recirkulation	Ja
Extern motor	Ja
Centralventilation	Ja
Balanserad ventilation	Ja
Gemensam ventilation	Ja



Symfoni är en traditionell spiskåpa av trä som aldrig blir omodern. Vi har fräschat upp en klassiker och lanserat en funktionell modell i bredderna 60 och 80 cm. Fronten har gångjärn överst och kan öppnas. Modellen har även funktionella invändiga hyllor. Symfoni kan fås till alla ventilationstyper och med integrerad spisvakt.

Best.nr	Artikel benämning	Bredd	Yta
213100	Symfoni Sense Vägghängd 60 x 70,4	60 cm	MDF
213500	Symfoni Sense Vägghängd 60 x 70,4	60 cm	Ek
213000	Symfoni Sense Vägghängd 60 x 86,4	60 cm	MDF
213400	Symfoni Sense Vägghängd 60 x 86,4	60 cm	Ek
212900	Symfoni Sense Vägghängd 80 x 70,4	80 cm	MDF
213300	Symfoni Sense Vägghängd 80 x 70,4	80 cm	Ek
212800	Symfoni Sense Vägghängd 80 x 86,4	80 cm	MDF
213200	Symfoni Sense Vägghängd 80 x 86,4	80 cm	Ek
9260	Installationspaket	125 mm	-
9261	Installationspaket	160 mm	-
8521	Monoblockfilter Sense, karbonfilter	-	-
403059	Kopplingsbox-16 vid extern AC-motor*	-	-
9304	Spisvakt Sense	-	-
403154	Sense Pro Inomhusklimatövervakning	-	-

Fronten kan öppnas de invändiga hyllorna.
Fettfiltret har en rengöringsindikator och kan diskas i diskmaskin.
Pristillägg för matt lack.
Uppge ventilationsform vid beställning.
Uppge alltid typ av motor/aggregat som kåpan skall kopplas till.
Denna artikel är tillverkad i Röros av RørosHetta.
* Måste användas för att driva äldre externa/centrala AC-motorer.



LÄS MER PÅ NÄTET:



Skanna med mobilen