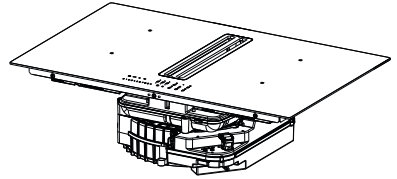


# RØROSHETTA

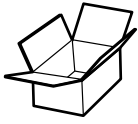
- EN INSTALLATION MANUAL
- DA INSTALLATIONSVEJLEDNING
- SV INSTALLATIONSHANDBOK
- FI ASENNUSOHJEET
- NO INSTALLASJONSVEILEDNING



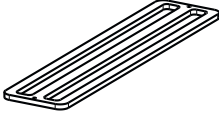
ELEGANT BASIC 60  
ELEGANT PRO 60  
ELEGANT BASIC 80  
ELEGANT PRO 80



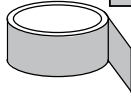
- EN** Warning! Before proceeding with installation, read the safety information in the User Manual.
- DA** Advarsel! Læs sikkerhedsreglerne i brugsanvisningen inden installation.
- SV** Varning! Läs säkerhetsföreskrifterna i bruksanvisningen innan apparaten installeras.
- FI** Varoitus! Ennen laitteen asentamista lue käyttöoppaassa olevat turvallisuustiedot.
- NO** Advarsel! Les sikkerhetsinstruksjonene i bruksveiledningen før apparatet installeres.



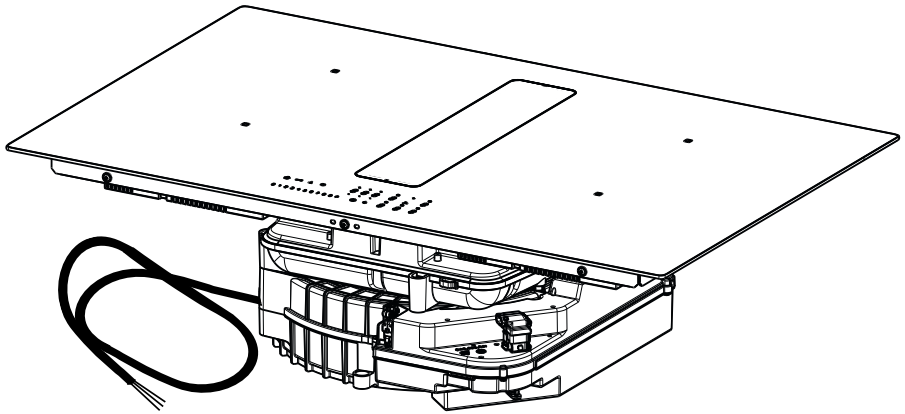
**B**



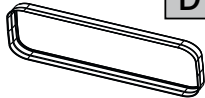
**E**



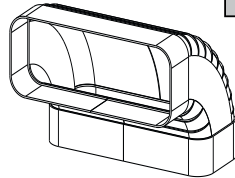
**A**



**D**

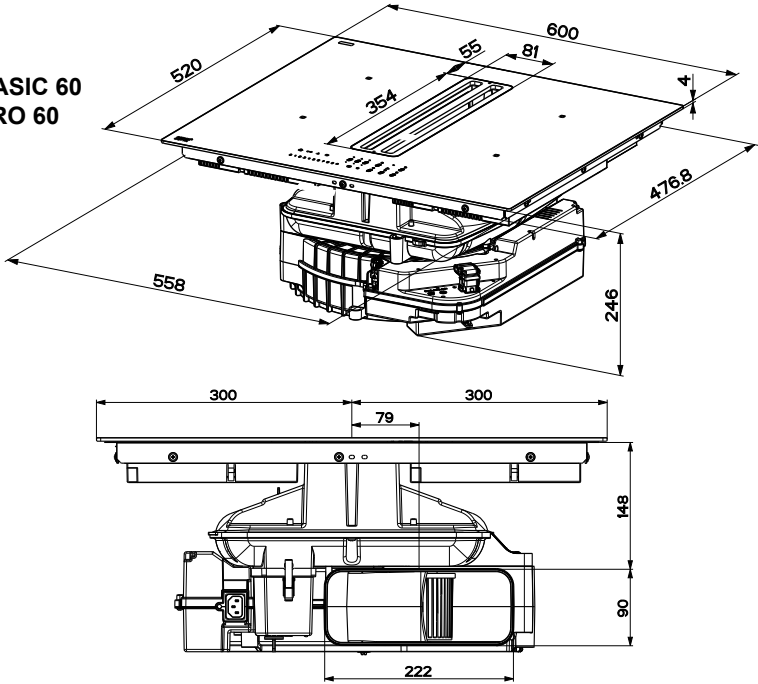


**C**

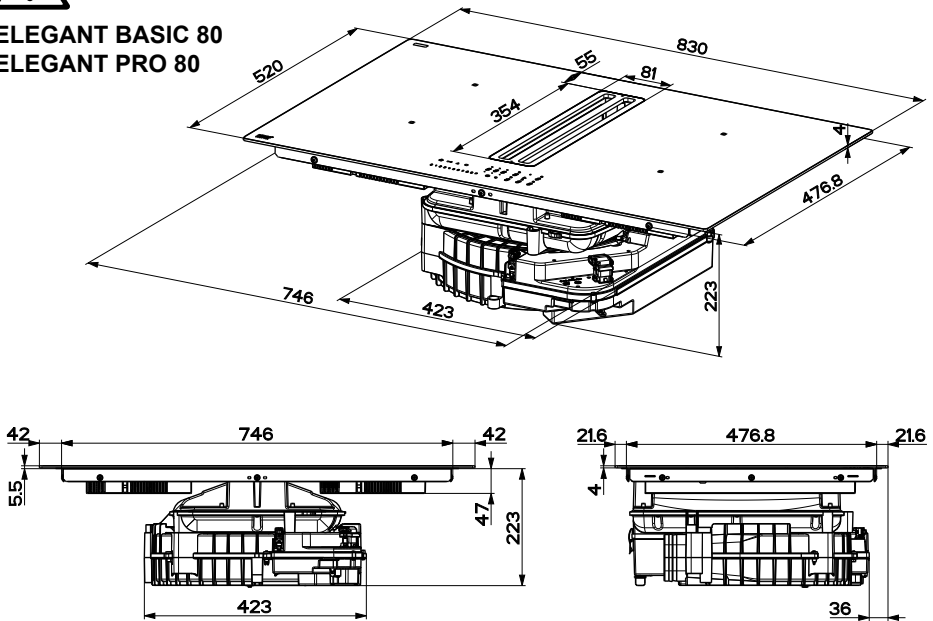


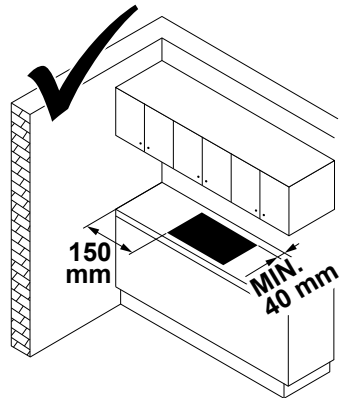
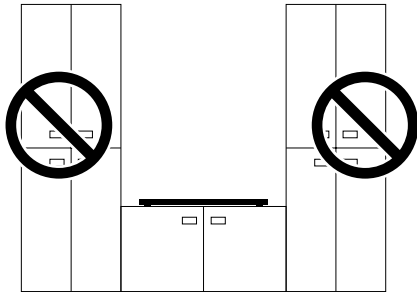
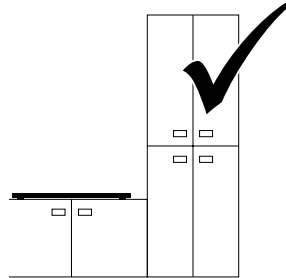
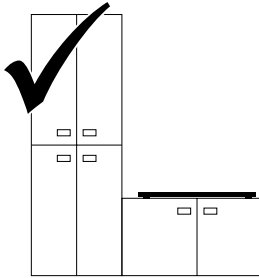
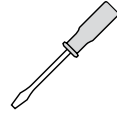


**ELEGANT BASIC 60**  
**ELEGANT PRO 60**



**ELEGANT BASIC 80**  
**ELEGANT PRO 80**





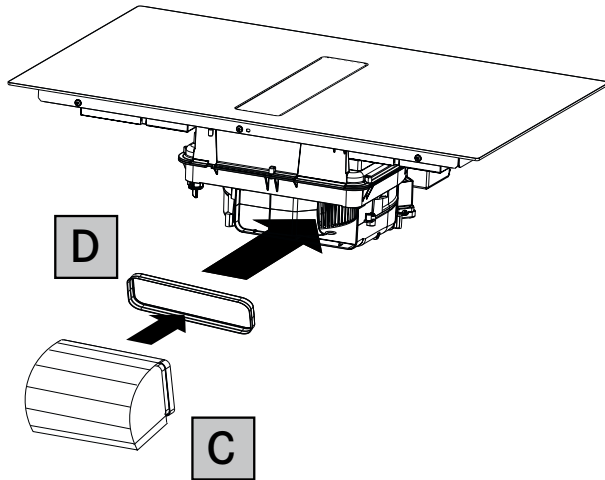
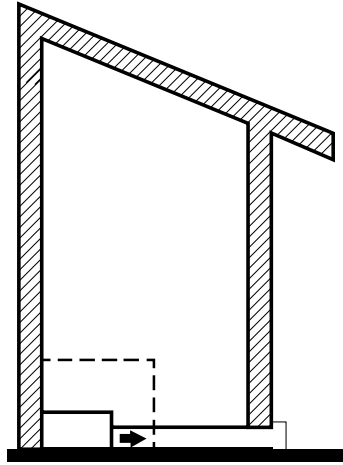


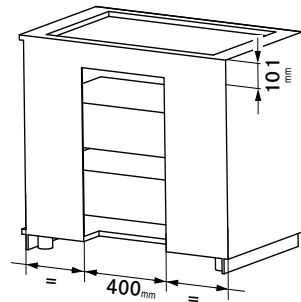
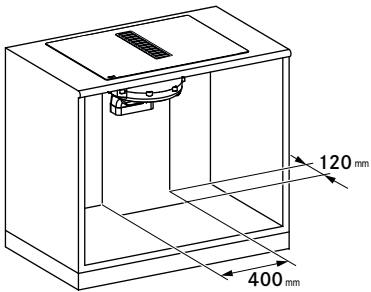
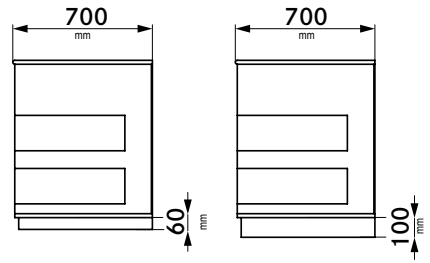
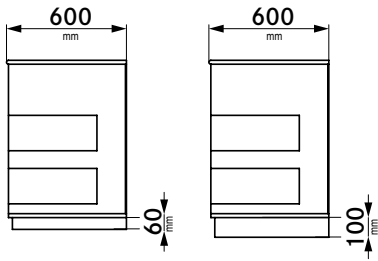
Cod.: 112.0732.430



Cod.: 112.0732.759

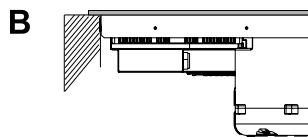
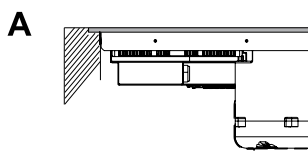
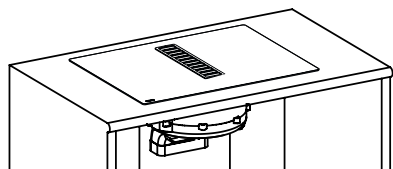




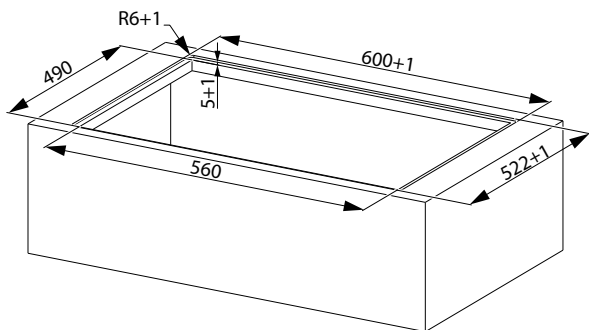




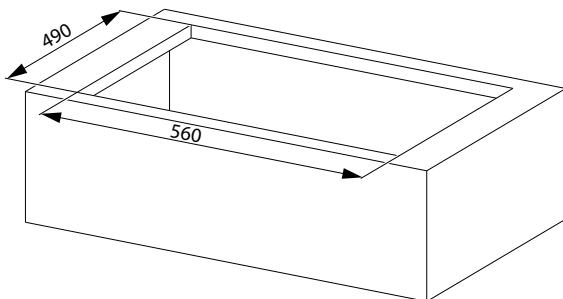
ELEGANT BASIC 60  
ELEGANT PRO 60



A

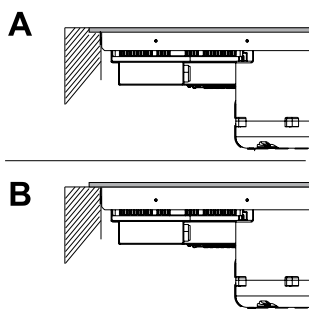
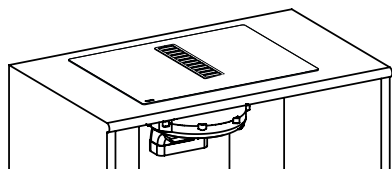


B

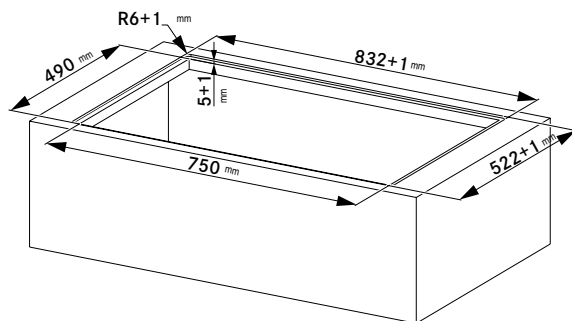




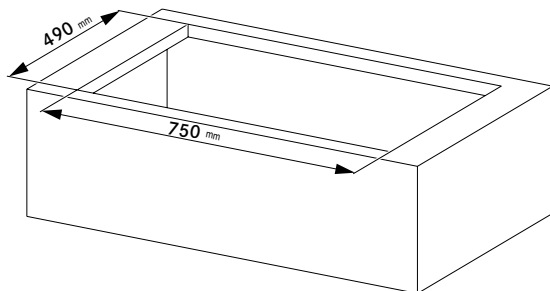
ELEGANT BASIC 80  
ELEGANT PRO 80



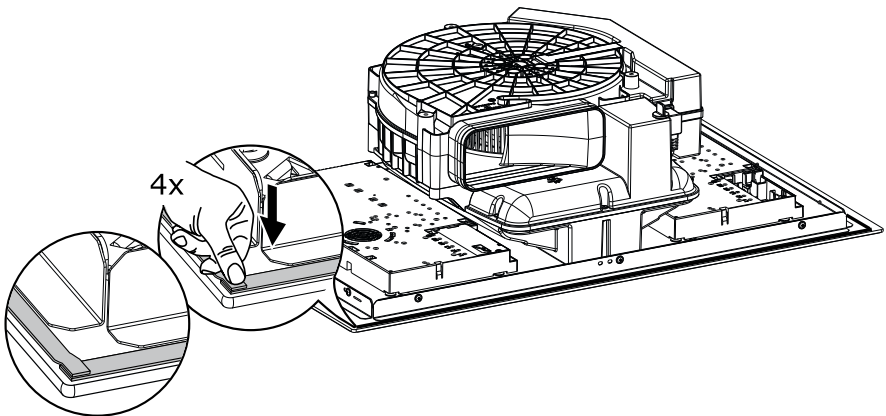
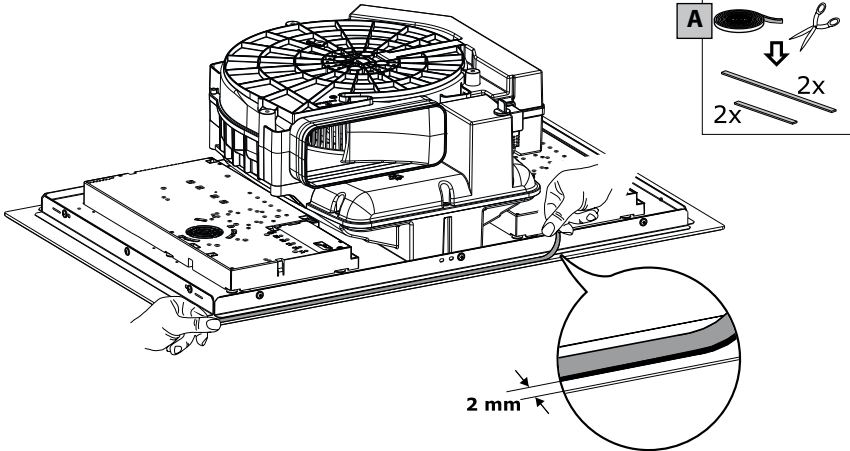
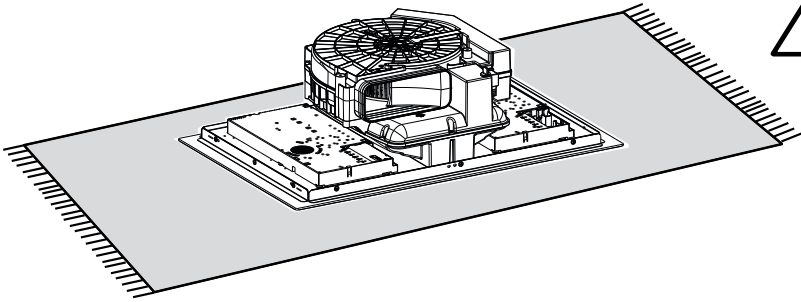
A



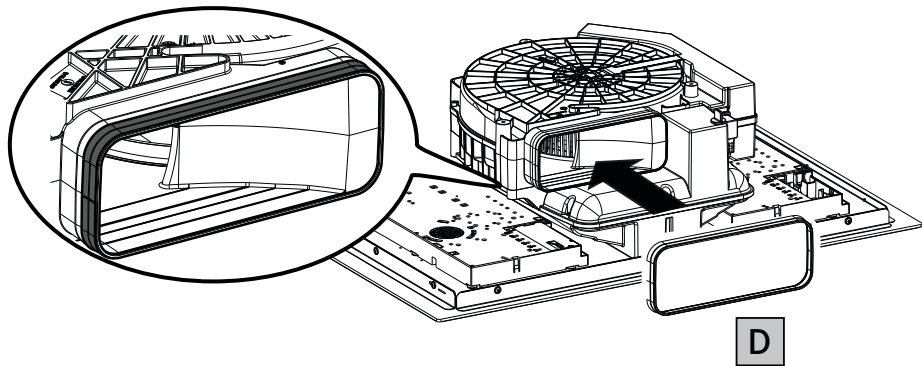
B



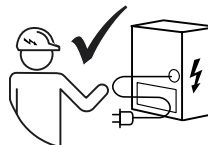
1



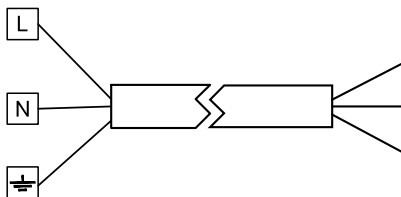
2



3

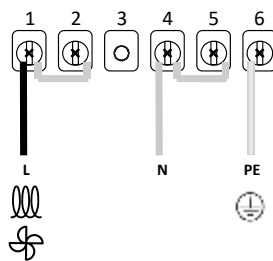
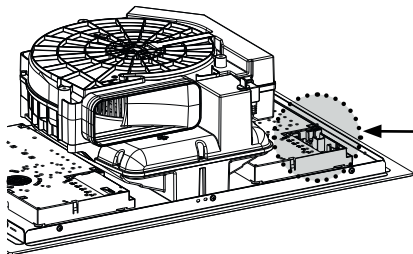


1 x 32A circuit breaker  
220-240V~  
1+N+GND

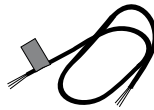


3 x 4 mm<sup>2</sup>

BROWN	L
BLUE	N
YEL / GRN	⚡



3a

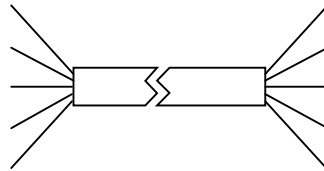


5 x 2.5 mm<sup>2</sup>



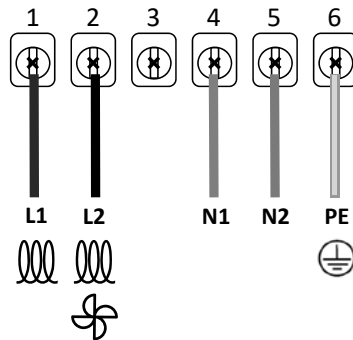
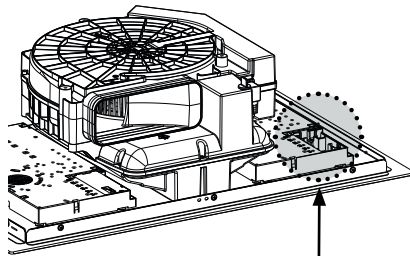
Mono-phase

Bi-phase

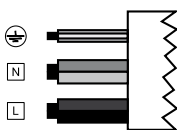


H05V2V-2F

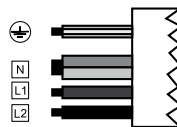
5 x 2.5 mm<sup>2</sup>



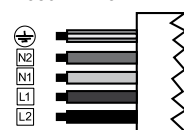
220V - 240V 1N ~



380V - 415V 2N ~



380V - 415V 2N ~



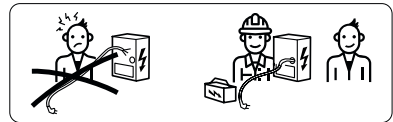
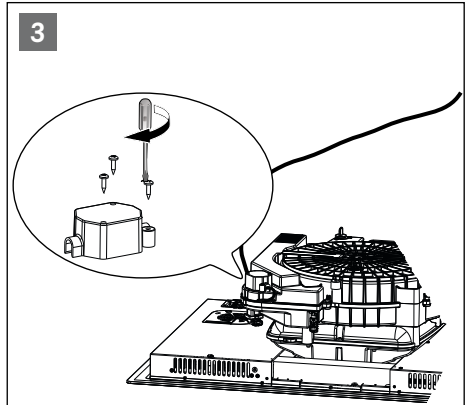
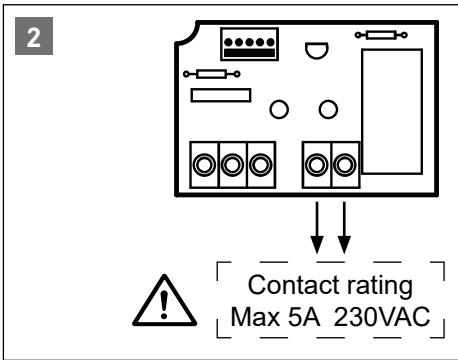
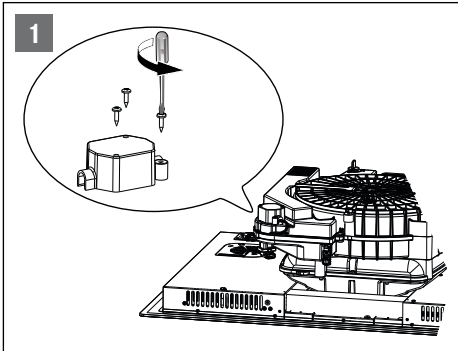
L	Black
L	Brown
N	Blue
N	Grey
⊕	Yellow / Green

L1	Brown
L2	Black
N	Blue
N	Grey
⊕	Yellow / Green

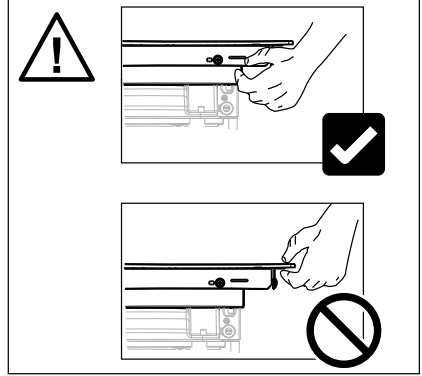
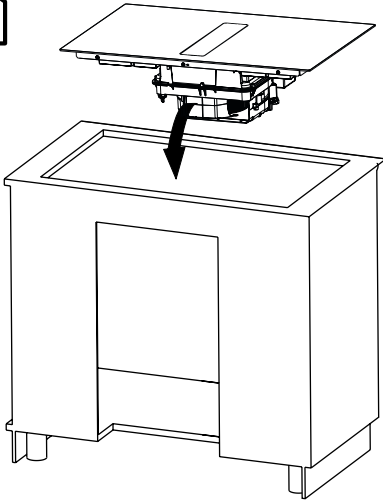
L1	Brown
L2	Black
N1	Blue
N2	Grey
⊕	Yellow / Green



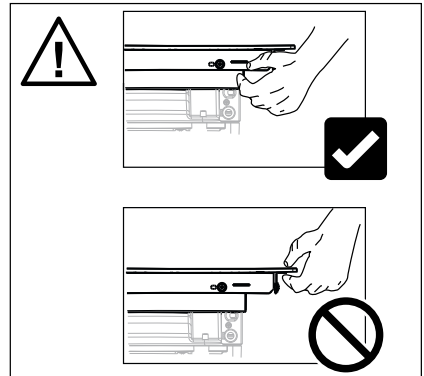
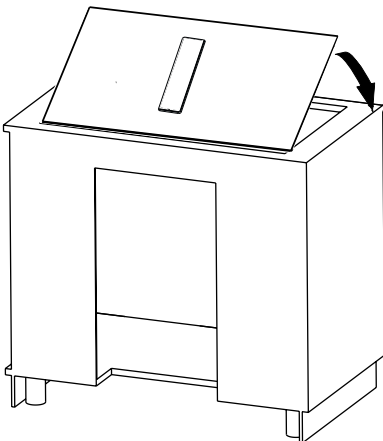
- EN: Connecting control cable
- DA: Tilslutning af styreledning
- SE: Anslutning av styrledare
- FI: Ohjausjohdon liitäntä
- NO: Tilkobling av hovedledning

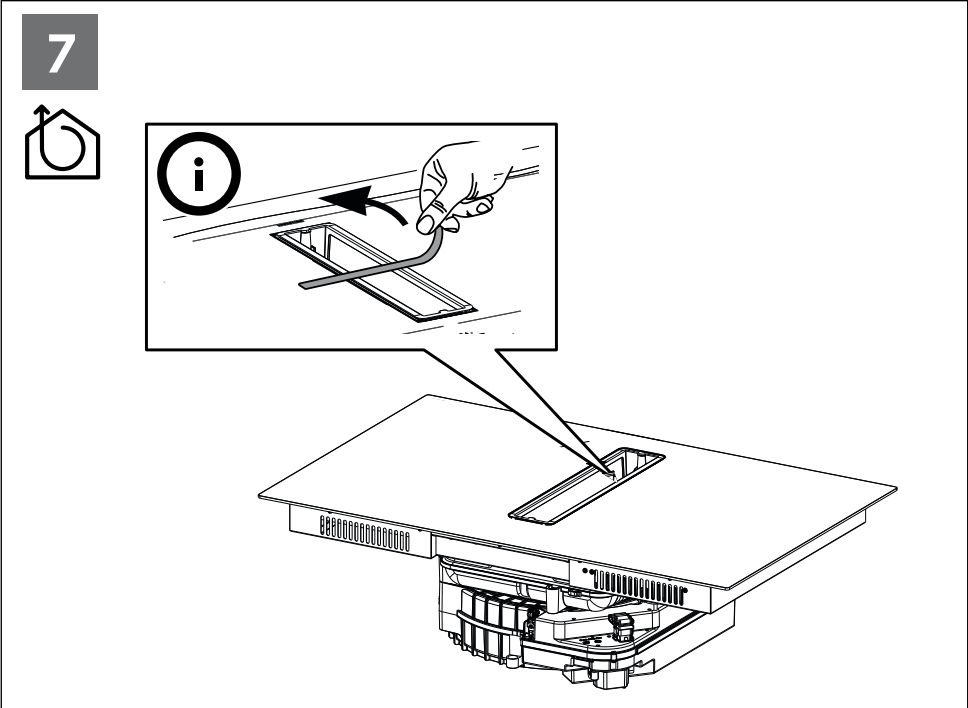
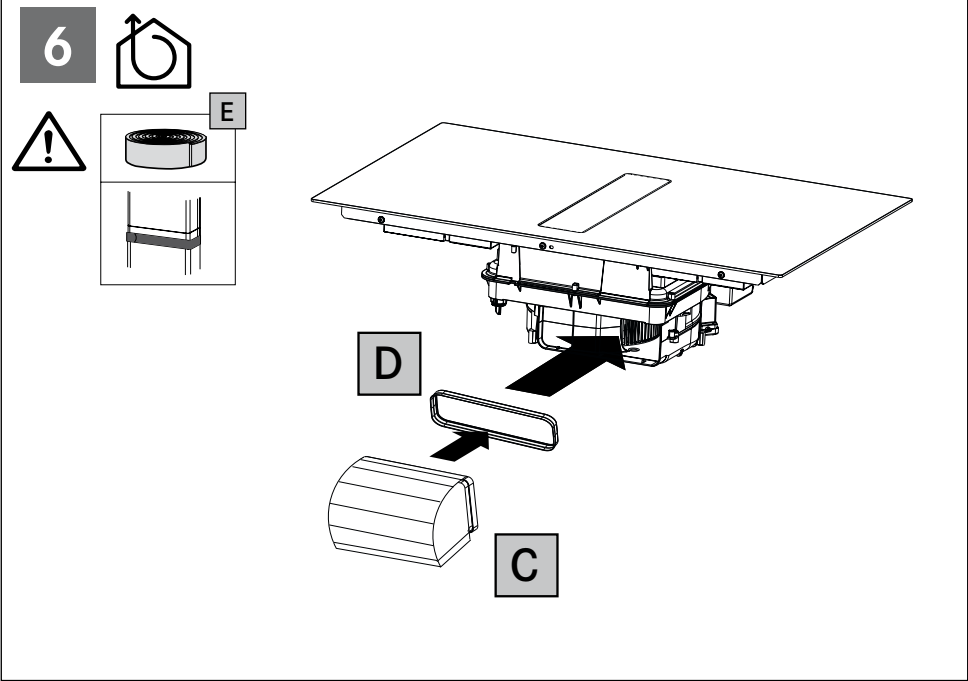


4



5

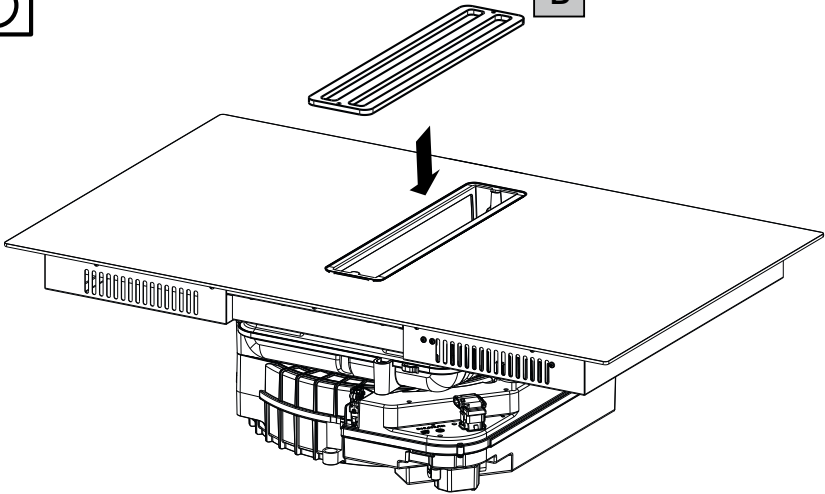


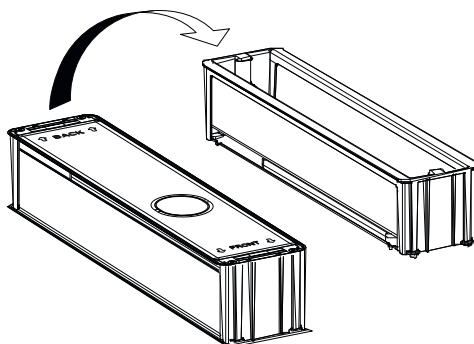
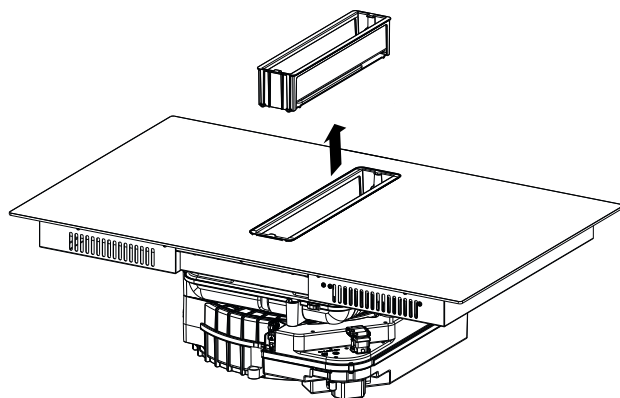
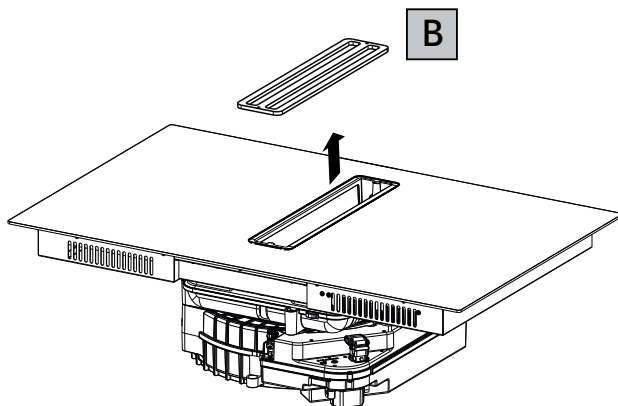
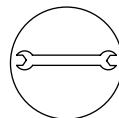


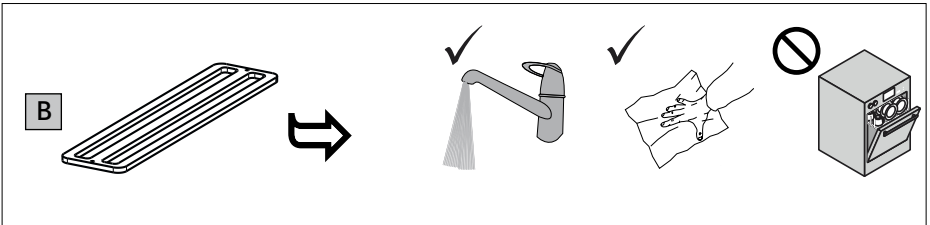
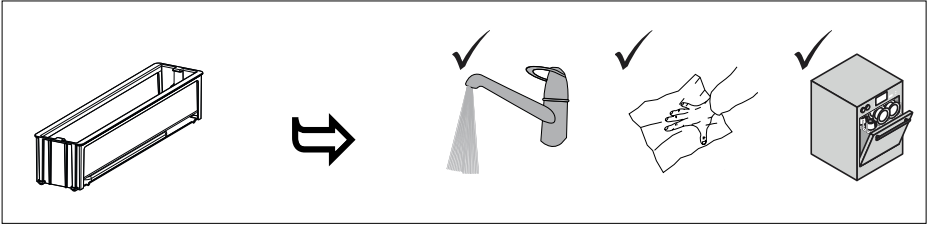
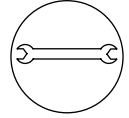
8

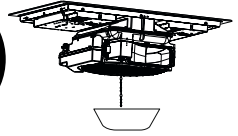


B

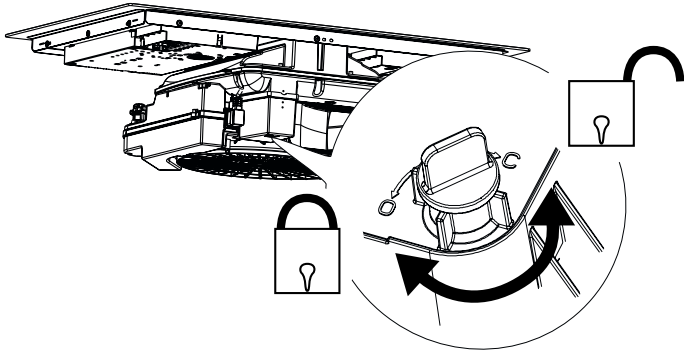




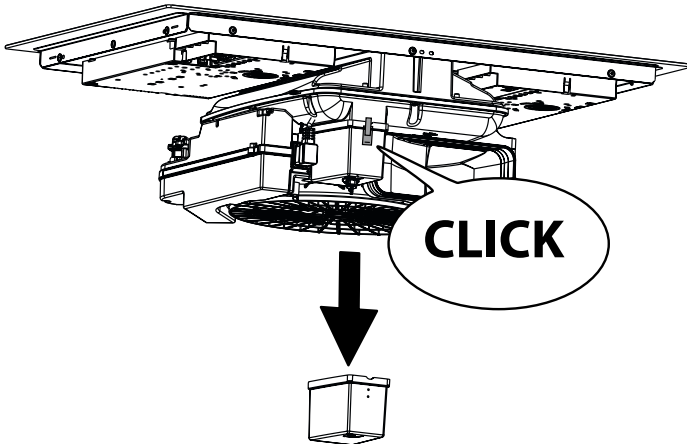




**a**



**b**



**c**

